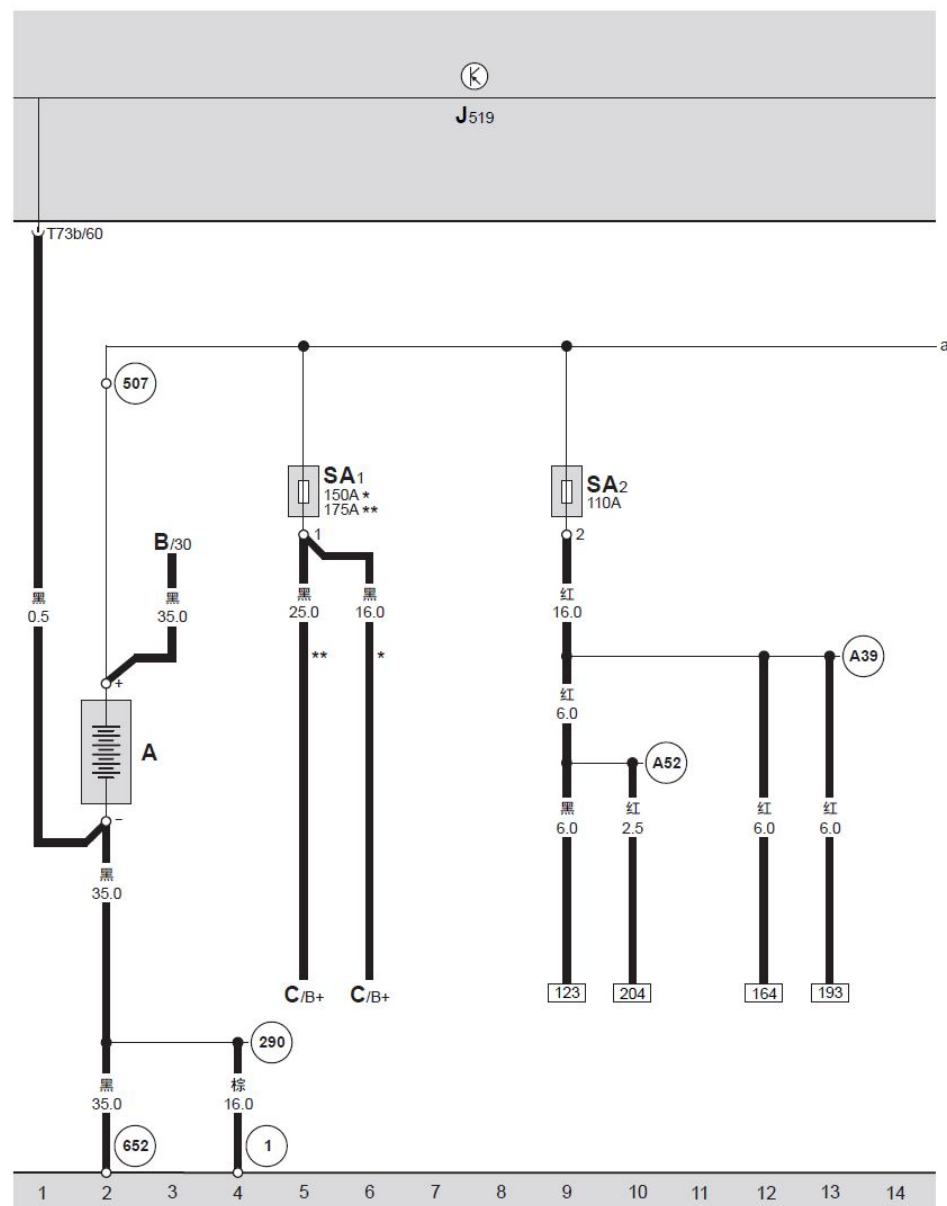
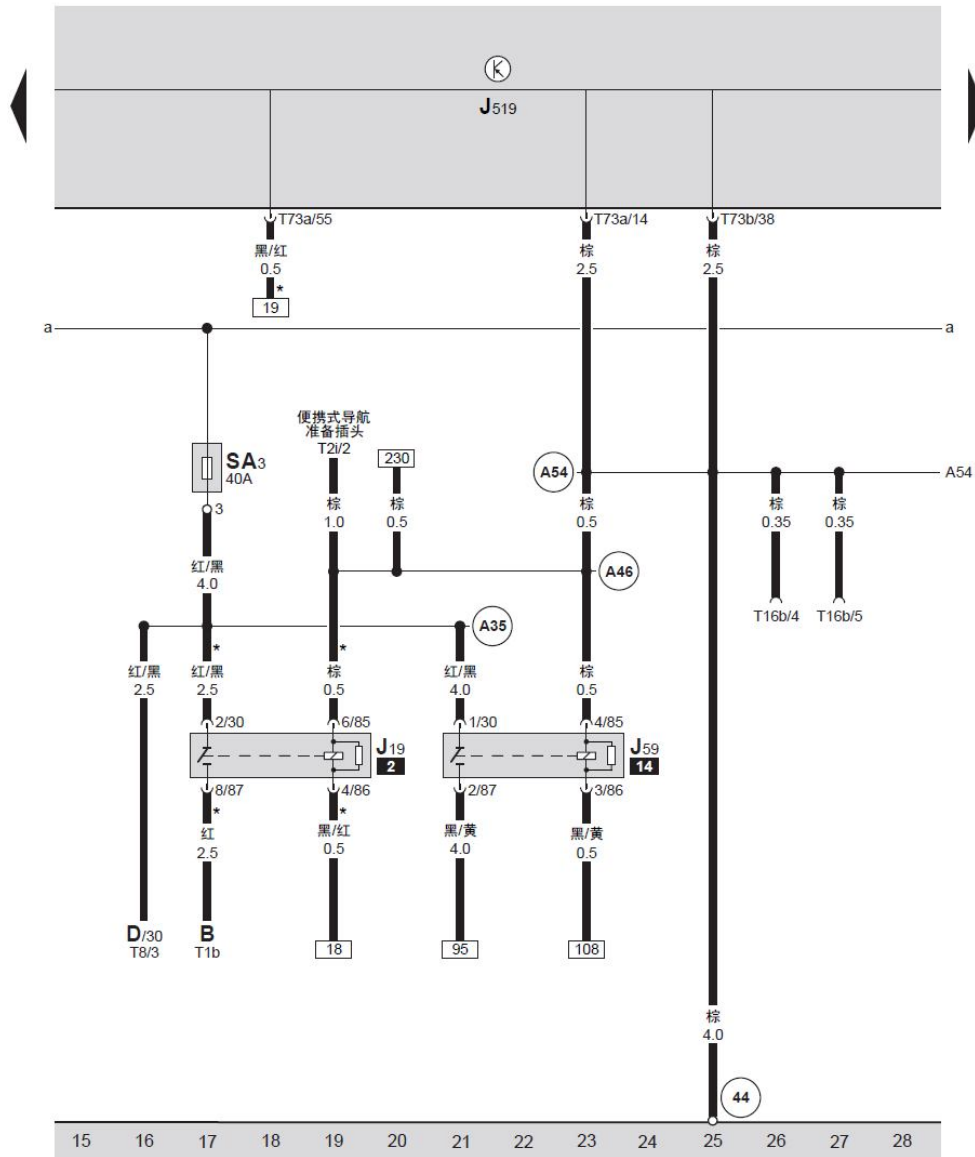


1. 保险丝的配置 S、SA、SC 电路图



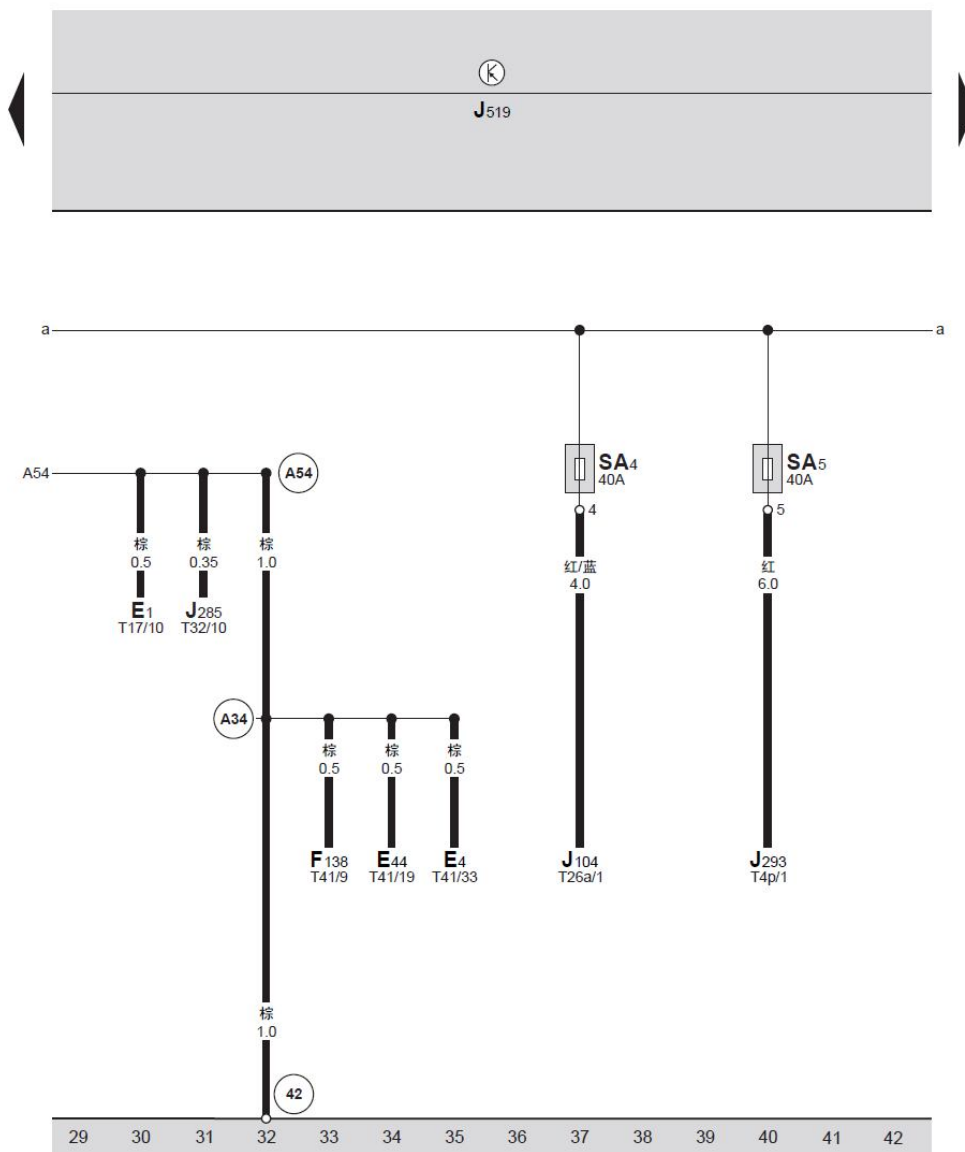
蓄电池、BCM 车身控制器

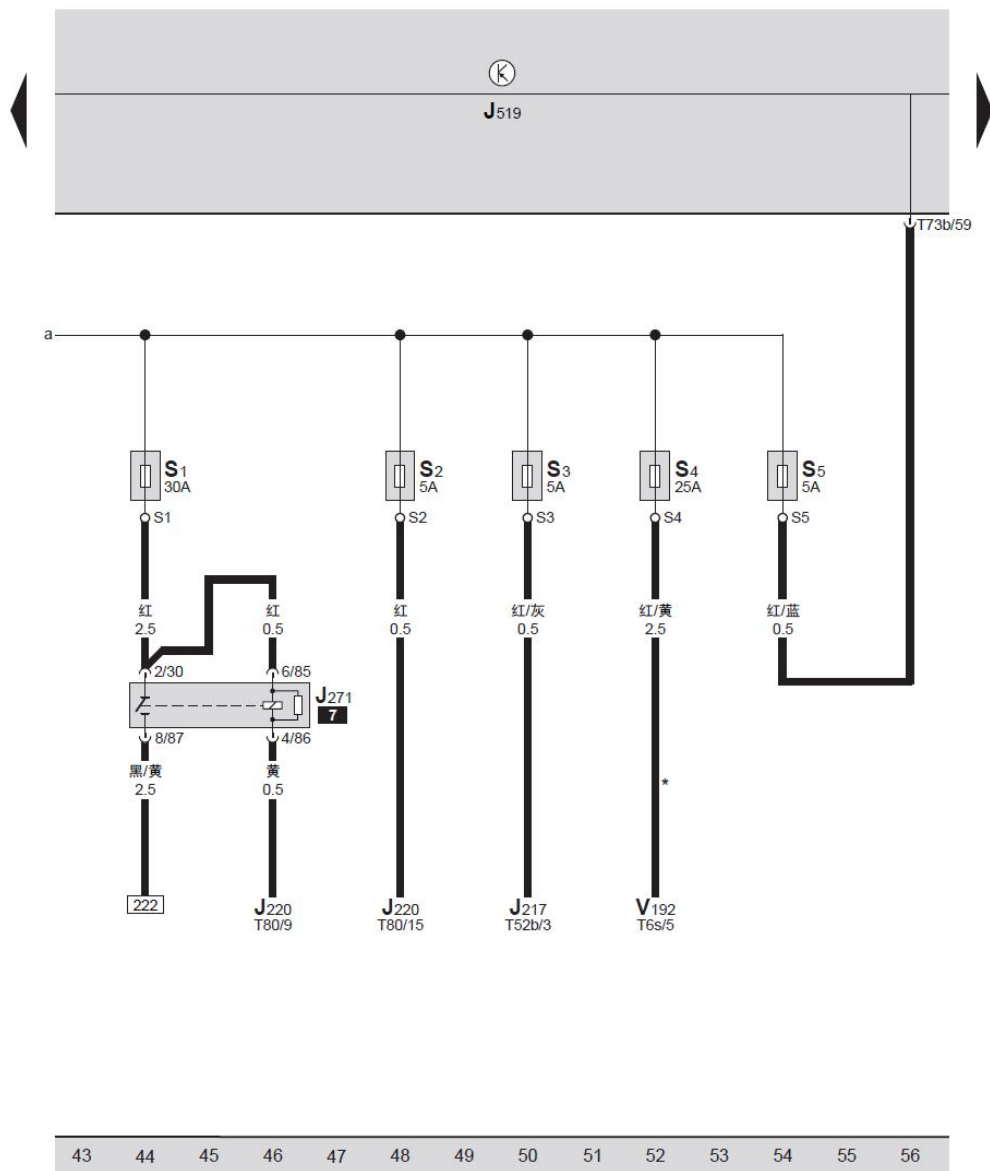
- A — 蓄电池
- B — 起动机马达, 在发动机舱左侧前方
- C — 交流发电机, 在发动机右侧前方
- J519 — BCM 车身控制器, 在仪表板左侧下方
- *SA1 — 保险丝 1, 150 安培, 交流发电机保险丝, 在蓄电池盖保险丝支架上
- **SA1 — 保险丝 1, 175 安培, 交流发电机保险丝, 在蓄电池盖保险丝支架上
- SA2 — 保险丝 2, 110 安培, 仪表板左侧保险丝盒内 30 号总线保险丝, 在蓄电池盖保险丝支架上
- T73b — 73 针插头, 白色, BCM 车身控制器插头, 在 BCM 车身控制器 B 号位
- ① — 接地点, 蓄电池-车身, 在左前纵梁上
- ②90 — 连接线, 在蓄电池线束内
- ⑤07 — 正极螺栓连接点 (30), 在蓄电池盖保险丝支架上
- ⑥52 — 接地点, 在起动机固定螺栓上
- ⑧39 — 正极连接线 (30), 在仪表板线束内
- ⑨52 — 正极连接线 (30), 在仪表板线束内
- * — 用于配有发动机标识字母 CDE 的轿车
- ** — 用于配有发动机标识字母 CEN 的轿车



BCM 车身控制器、起动继电器、X 触点卸载继电器

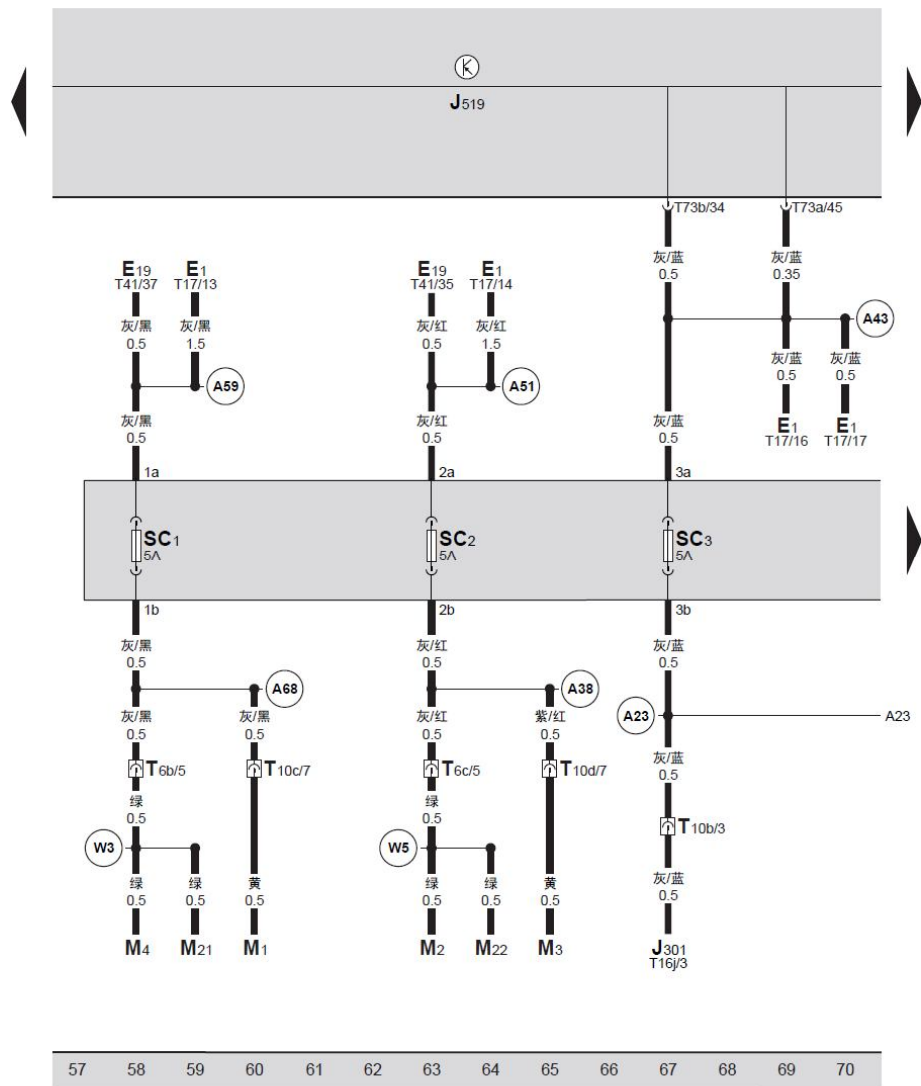
- B — 起动马达，在发动机舱左侧前方
- D — 点火起动开关
- J19 — 起动继电器，在仪表板左侧下方继电器支架上 2 号位 (643 继电器)
- J59 — X 触点卸载继电器，在仪表板左侧下方继电器支架上 14 号位 (100 继电器)
- J519 — BCM 车身控制器，在仪表板左侧下方
- SA3 — 保险丝 3，40 安培，点火起动开关、X 触点卸载继电器、起动继电器保险丝，在蓄电池盖保险丝支架上
- T1b — 1 针插头，黑色，起动马达插头
- T2i — 2 针插头，黑色，便携式导航准备插头
- T8 — 8 针插头，黑色，点火起动开关插头
- T16b — 16 针插头，黑色，自诊断接口，在仪表板左侧下方
- T73a — 73 针插头，黑色，BCM 车身控制器插头，在 BCM 车身控制器 A 号位
- T73b — 73 针插头，白色，BCM 车身控制器插头，在 BCM 车身控制器 B 号位
- 便携式导航准备插头，在仪表板中部杂物箱下方
- ④4 — 接地点，在左 A 柱下方
- ③A35 — 连接线，在仪表板线束内
- ③A46 — 接地连接线 (31)，在仪表板线束内
- ③A54 — 接地连接线 (31)，在仪表板线束内
- * — 用于配有自动变速箱的轿车





BCM 车身控制器、Motronic 供电继电器

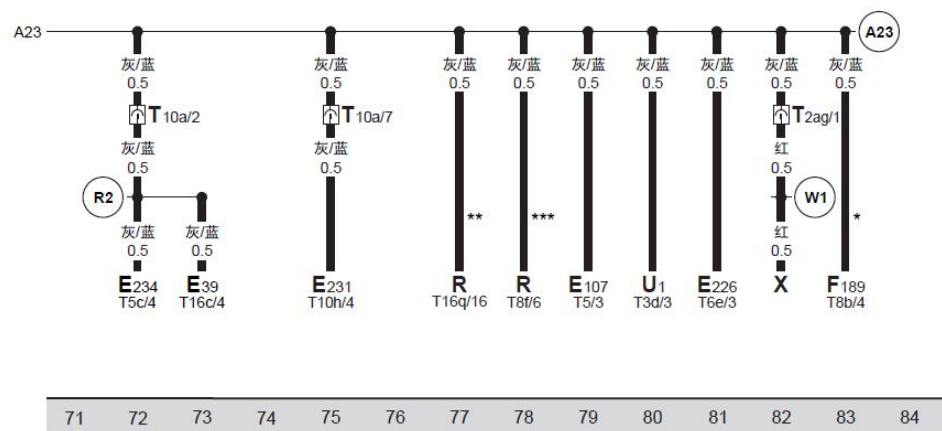
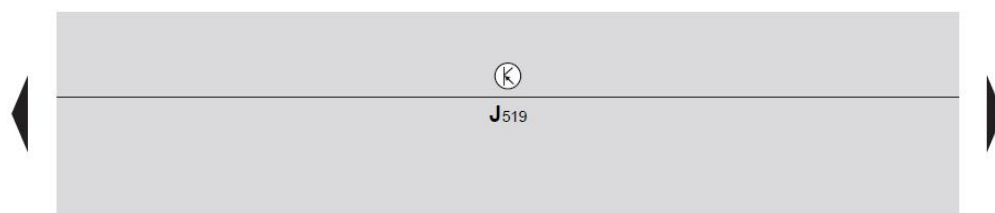
- J217 — 自动变速箱控制单元，在发动机舱内排水槽右侧
 J220 — Motronic 发动机控制单元，在发动机舱内排水槽中间
 J271 — Motronic 供电继电器，在仪表板左侧下方继电器支架上 7 号位 (643 继电器)
 J519 — BCM 车身控制器，在仪表板左侧下方
 S1 — 保险丝 1, 30 安培, Motronic 供电继电器保险丝, 在蓄电池盖保险丝支架上
 S2 — 保险丝 2, 5 安培, Motronic 发动机控制单元保险丝, 在蓄电池盖保险丝支架上
 S3 — 保险丝 3, 5 安培, 自动变速箱控制单元保险丝, 在蓄电池盖保险丝支架上
 S4 — 保险丝 4, 25 安培, 制动真空泵保险丝, 在蓄电池盖保险丝支架上
 S5 — 保险丝 5, 5 安培, BCM 车身控制器保险丝, 在蓄电池盖保险丝支架上
 T6s — 6 针插头, 黑色, 制动真空泵插头
 T52b — 52 针插头, 黑色, 自动变速箱控制单元插头
 T73b — 73 针插头, 白色, BCM 车身控制器插头, 在 BCM 车身控制器 B 号位
 T80 — 80 针插头, 黑色, Motronic 发动机控制单元插头
 V192 — 制动真空泵, 在副梁左侧上方
 * — 用于配有发动机标识字母 CEN 自动变速箱的轿车



BCM 车身控制器、保险丝 SC

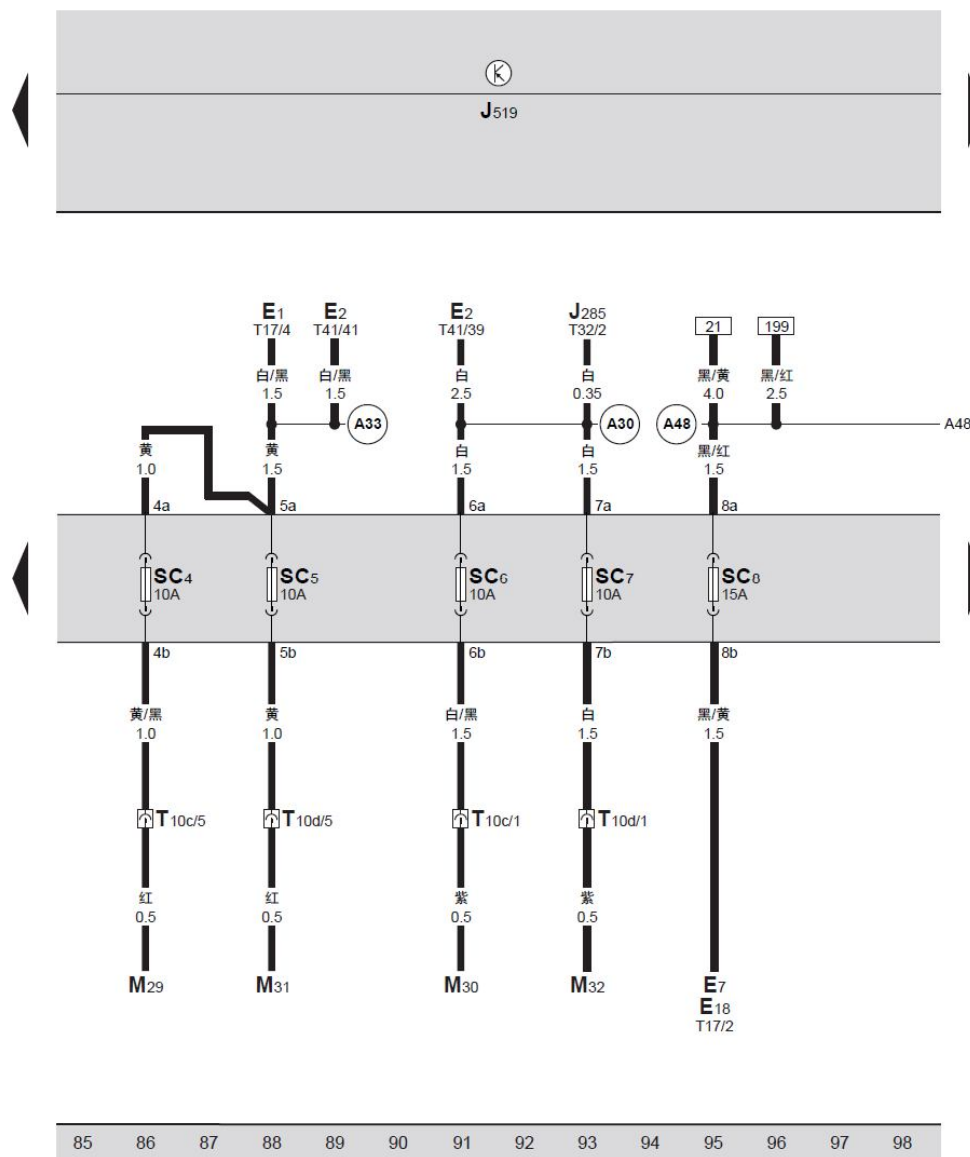
- E1 — 车灯开关, 在仪表板左侧
- E19 — 驻车灯开关, 在转向柱上组合开关内
- J301 — 空调器控制单元, 在仪表板中部
- J519 — BCM 车身控制器, 在仪表板左侧下方
- SC1 — 保险丝 1, 5 安培, 左侧停车灯灯泡、左侧尾灯灯泡、左侧刹车灯和尾灯灯泡保险丝, 在仪表板左侧保险丝支架上
- SC2 — 保险丝 2, 5 安培, 右侧停车灯灯泡、右侧尾灯灯泡、右侧刹车灯和尾灯灯泡保险丝, 在仪表板左侧保险丝支架上
- SC3 — 保险丝 3, 5 安培, 空调器控制单元、后部车窗升降器联锁开关、后行李箱盖把手开锁按钮、车外后视镜加热按钮、收音机、左后车窗升降器开关、点烟器、轮胎压力监控按钮、牌照灯、Tiptronic 开关保险丝, 在仪表板左侧保险丝支架上
- M1 — 左侧尾灯灯泡, 在左侧尾灯内
- M2 — 右侧尾灯灯泡, 在右侧尾灯内
- M3 — 右侧停车灯灯泡, 在右前大灯内
- M4 — 左侧尾灯灯泡, 在左侧尾灯内
- M21 — 左侧刹车灯和尾灯灯泡, 在左侧尾灯内
- M22 — 右侧刹车灯和尾灯灯泡, 在右侧尾灯内
- T6b — 6 针插头, 黑色, 左尾灯插头
- T6c — 6 针插头, 黑色, 右尾灯插头
- T10b — 10 针插头, 黑色, 在蒸发器箱左侧后部
- T10c — 10 针插头, 黑色, 左前大灯插头
- T10d — 10 针插头, 黑色, 右前大灯插头
- T16j — 16 针插头, 黑色, 空调器控制单元插头
- T17 — 17 针插头, 黑色, 车灯开关插头
- T41 — 41 针插头, 白色, 组合开关插头
- T73a — 73 针插头, 黑色, BCM 车身控制器插头, 在 BCM 车身控制器 A 号位
- T73b — 73 针插头, 白色, BCM 车身控制器插头, 在 BCM 车身控制器 B 号位
- A23 — 连接线, 在仪表板线束内
- A38 — 连接线, 在仪表板线束内
- A43 — 连接线, 在仪表板线束内
- A51 — 连接线, 在仪表板线束内
- A59 — 连接线, 在仪表板线束内
- A68 — 连接线, 在仪表板线束内
- W3 — 连接线, 在尾灯线束内
- W5 — 连接线, 在尾灯线束内

BCM 车身控制器

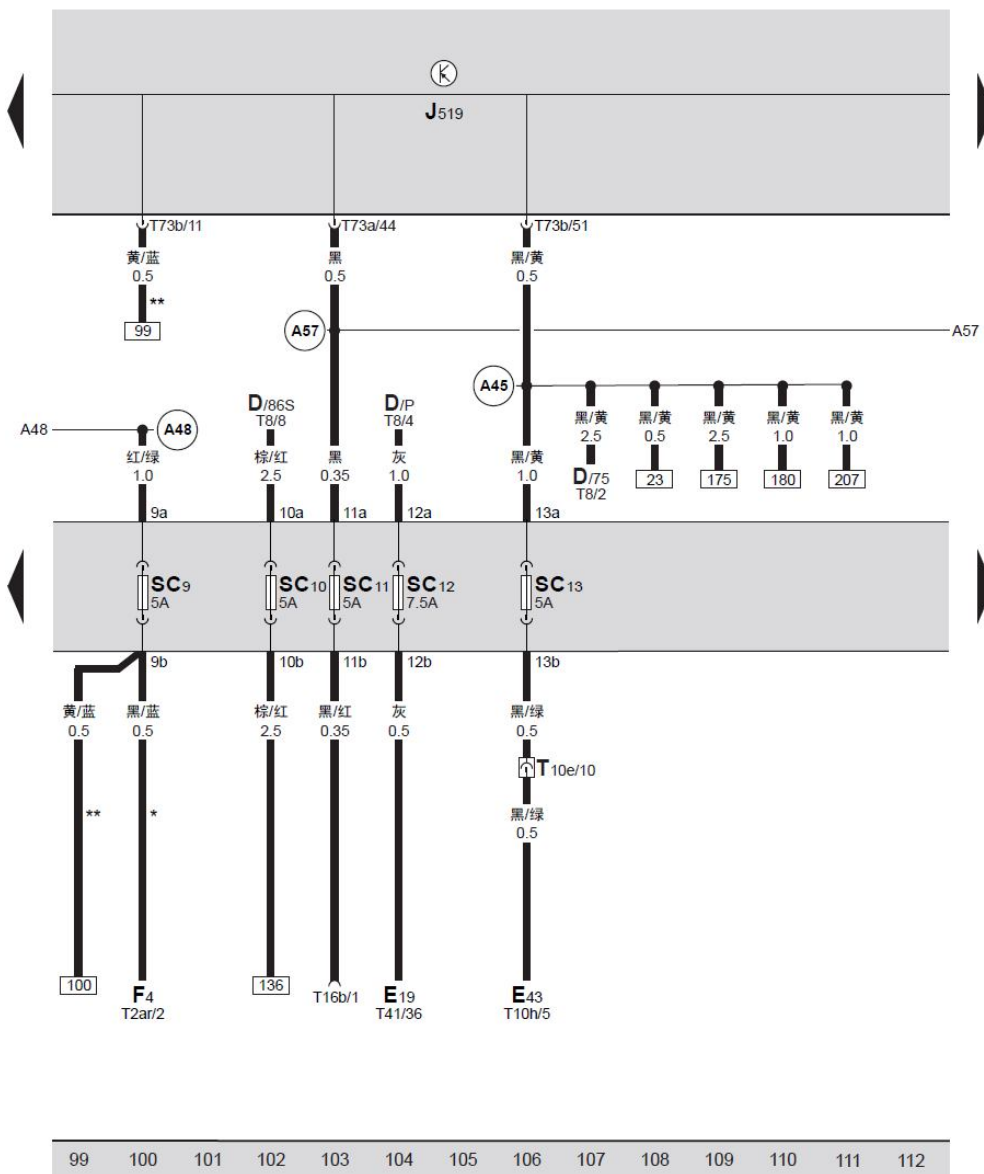


- E39 — 后部车窗升降器联锁开关, 在驾驶员侧车门上
 E107 — 副驾驶员侧车窗升降器开关, 在副驾驶员侧车门上
 E226 — 轮胎压力监控按钮, 在中央通道上换挡杆前方
 E231 — 车外后视镜加热按钮, 在驾驶员侧车门上
 E234 — 后行李箱盖把手开锁按钮, 在驾驶员侧车门饰板上
 F189 — Tiptronic 开关, 在选档杆右侧
 J519 — BCM 车身控制器, 在仪表板左下方
 R — 收音机, 在仪表板中部
 T2ag — 2 针插头, 黑色, 在行李箱盖左侧
 T3d — 3 针插头, 白色, 点烟器插头
 T5 — 5 针插头, 黑色, 副驾驶员侧车窗升降器开关插头
 T5c — 5 针插头, 黑色, 后行李箱盖把手开锁按钮插头
 T6e — 6 针插头, 红色, 轮胎压力监控按钮插头
 T8b — 8 针插头, 黑色, Tiptronic 开关插头
 T8f — 8 针插头, 黑色, 收音机插头
 T10a — 10 针插头, 黑色, 在左 A 柱下方插座上 1 号位
 T10h — 10 针插头, 黑色, 后视镜调节转换开关插头
 T16c — 16 针插头, 棕色, 车窗升降器联锁开关插头
 T16q — 16 针插头 (1-8 针棕色, 9-16 针黑色), 收音机插头
 U1 — 点烟器, 在换挡杆前方
 X — 牌照灯, 在行李箱盖中间
 A23 — 连接线, 在仪表板线束内
 R2 — 连接线, 在驾驶员车门线束内
 W1 — 连接线, 在尾灯线束内
 * — 用于配有自动变速箱的轿车
 ** — 用于配有 6 碟 CD 和导航系统的轿车
 *** — 用于配有单碟 CD 的轿车

保险丝 SC

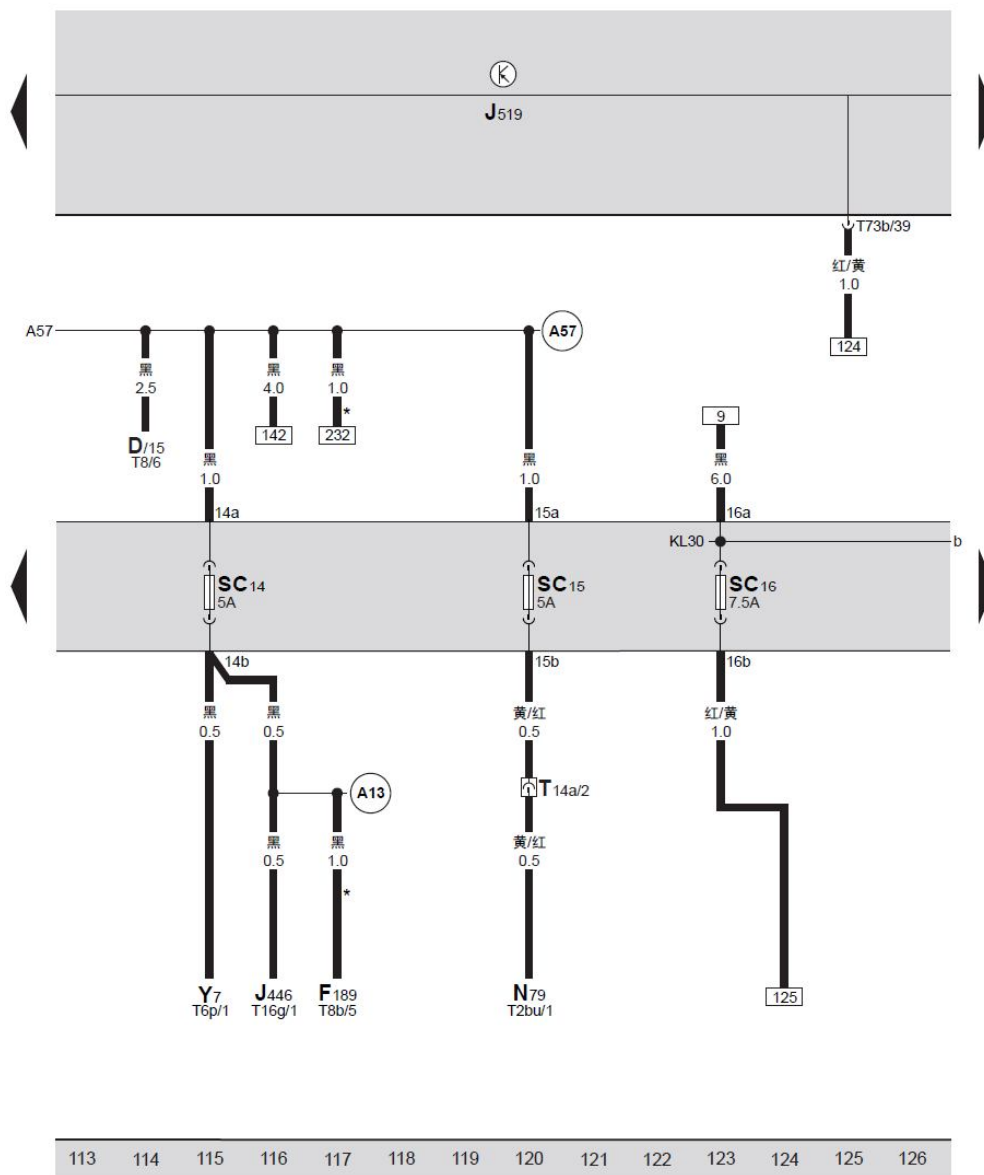


- E1 — 车灯开关,在仪表板左侧
- E2 — 转向信号灯开关,在转向柱上组合开关内
- E7 — 前雾灯开关,在仪表板左侧
- E18 — 后雾灯开关,在仪表板左侧
- J285 — 组合仪表中带显示单元的控制单元,在仪表板左侧
- J519 — BCM 车身控制器,在仪表板左侧下方
- M29 — 左侧近光灯灯泡,在左前大灯内
- M30 — 左侧远光灯灯泡,在左前大灯内
- M31 — 右侧近光灯灯泡,在右前大灯内
- M32 — 右侧远光灯灯泡,在右前大灯内
- SC4 — 保险丝 4, 10 安培, 左侧近光灯灯泡保险丝, 在仪表板左侧保险丝支架上
- SC5 — 保险丝 5, 10 安培, 右侧近光灯灯泡保险丝, 在仪表板左侧保险丝支架上
- SC6 — 保险丝 6, 10 安培, 左侧远光灯灯泡保险丝, 在仪表板左侧保险丝支架上
- SC7 — 保险丝 7, 10 安培, 右侧远光灯灯泡保险丝, 在仪表板左侧保险丝支架上
- SC8 — 保险丝 8, 15 安培, 雾灯开关保险丝, 在仪表板左侧保险丝支架上
- T10c — 10 针插头, 黑色, 左前大灯插头
- T10d — 10 针插头, 黑色, 右前大灯插头
- T17 — 17 针插头, 黑色, 车灯开关插头
- T32 — 32 针插头, 蓝色, 组合仪表中带显示单元的控制单元插头
- T41 — 41 针插头, 白色, 组合开关插头
- (A30) — 连接线, 在仪表板线束内
- (A33) — 连接线, 在仪表板线束内
- (A48) — 连接线, 在仪表板线束内



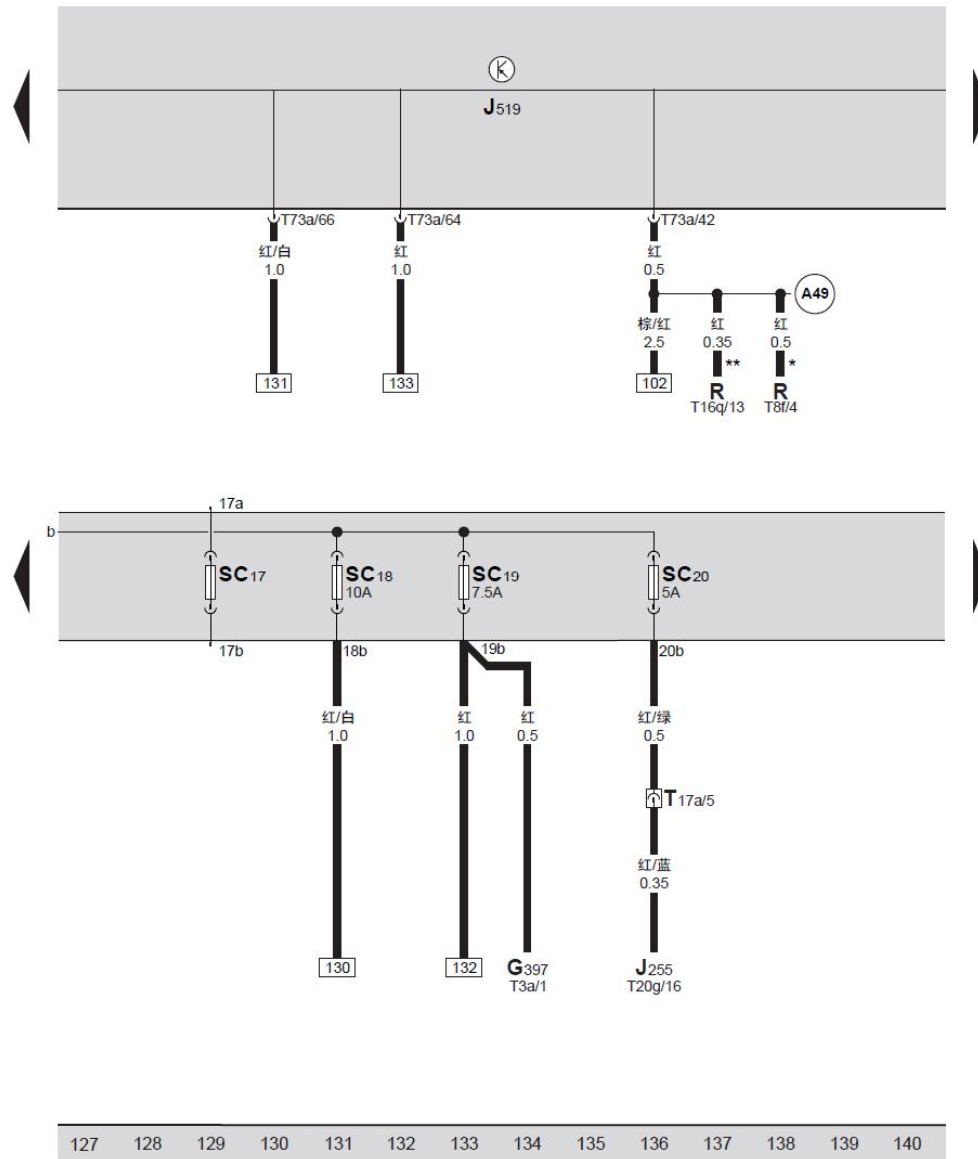
BCM 车身控制器、保险丝 SC

- D — 点火起动开关
 E19 — 驻车灯开关，在转向柱上组合开关内
 E43 — 后视镜调节开关，在驾驶员侧车门上
 F4 — 倒车灯开关，在变速箱前部
 J519 — BCM 车身控制器，在仪表板左侧下方
 SC9 — 保险丝 9，5 安培，BCM 车身控制器、倒车灯开关保险丝，在仪表板左侧保险丝支架上
 SC10 — 保险丝 10，5 安培，BCM 车身控制器、收音机保险丝，在仪表板左侧保险丝支架上
 SC11 — 保险丝 11，5 安培，自诊断接口保险丝，在仪表板左侧保险丝支架上
 SC12 — 保险丝 12，7.5 安培，驻车灯开关保险丝，在仪表板左侧保险丝支架上
 SC13 — 保险丝 13，5 安培，车外后视镜加热按钮保险丝，在仪表板左侧保险丝支架上
 T2ar — 2 针插头，黑色，倒车灯开关插头
 T8 — 8 针插头，黑色，点火起动开关插头
 T10e — 10 针插头，红色，在左 A 柱下方插座上 3 号位
 T10h — 10 针插头，黑色，后视镜调节转换开关插头
 T16b — 16 针插头，黑色，自诊断接口，在仪表板左下方
 T41 — 41 针插头，白色，组合开关插头
 T73a — 73 针插头，黑色，BCM 车身控制器插头，在 BCM 车身控制器 A 号位
 T73b — 73 针插头，白色，BCM 车身控制器插头，在 BCM 车身控制器 B 号位
 (A45) — 连接线，在仪表板线束内
 (A48) — 连接线，在仪表板线束内
 (A57) — 连接线，在仪表板线束内
 * — 用于配有手动变速箱的轿车
 ** — 用于配有自动变速箱的轿车



BCM 车身控制器、保险丝 SC

- D — 点火起动开关
- F189 — Tiptronic 开关, 在选档杆右侧
- J446 — 驻车辅助控制单元, 在行李箱内左后轮罩处
- J519 — BCM 车身控制器, 在仪表板左侧下方
- N79 — 加热电阻 (曲轴箱的排气孔), 在节气门前的进气管上
- SC14 — 保险丝 14, 5 安培, 驻车辅助控制单元、Tiptronic 开关、自动防眩目车内后视镜保险丝, 在仪表板左侧保险丝支架上
- SC15 — 保险丝 15, 5 安培, 加热电阻保险丝, 在仪表板左侧保险丝支架上
- SC16 — 保险丝 16, 7.5 安培, BCM 车身控制器保险丝, 在仪表板左侧保险丝支架上
- T2bu — 2 针插头, 黑色, 加热电阻插头
- T6p — 6 针插头, 黑色, 自动防眩目车内后视镜插头
- T8 — 8 针插头, 黑色, 点火起动开关插头
- T8b — 8 针插头, 黑色, Tiptronic 开关插头
- T14a — 14 针插头, 黑色, 在左侧纵梁前端插头固定架上
- T16g — 16 针插头, 棕色, 驻车辅助控制单元插头
- T73b — 73 针插头, 白色, BCM 车身控制器插头, 在 BCM 车身控制器 B 号位
- Y7 — 自动防眩目车内后视镜, 在前风窗玻璃上部中间
- (A13) — 连接线, 在仪表板线束内
- (A57) — 正极连接线, 在仪表板线束内
- * — 用于配有自动变速箱的轿车



BCM 车身控制器、保险丝 SC

G397 — 雨天与光线识别传感器, 在前车窗玻璃上部中间

J255 — Climatronic 控制单元, 在仪表板中部

J519 — BCM 车身控制器, 在仪表板左侧下方

R — 收音机, 在仪表板中部

SC18 — 保险丝 18, 10 安培, BCM 车身控制器保险丝, 在仪表板左侧保险丝支架上

SC19 — 保险丝 19, 7.5 安培, BCM 车身控制器、雨天与光线识别传感器保险丝, 在仪表板左侧保险丝支架上

SC20 — 保险丝 20, 5 安培, Climatronic 控制单元保险丝, 在仪表板左侧保险丝支架上

T3a — 3 针插头, 黑色, 雨天与光线识别传感器插头

T8f — 8 针插头, 黑色, 收音机插头

T16q — 16 针插头 (1-8 针棕色, 9-16 针黑色), 收音机插头

T17a — 17 针插头, 黑色, 在空调器蒸发器左侧

T20g — 20 针插头, 黑色, Climatronic 控制单元插头

T73a — 73 针插头, 黑色, BCM 车身控制器插头, 在 BCM 车身控制器 A 号位

(A49) — 连接线, 在仪表板线束内

* — 用于配有单碟 CD 的轿车

** — 用于配有 6 碟 CD 和导航系统的轿车