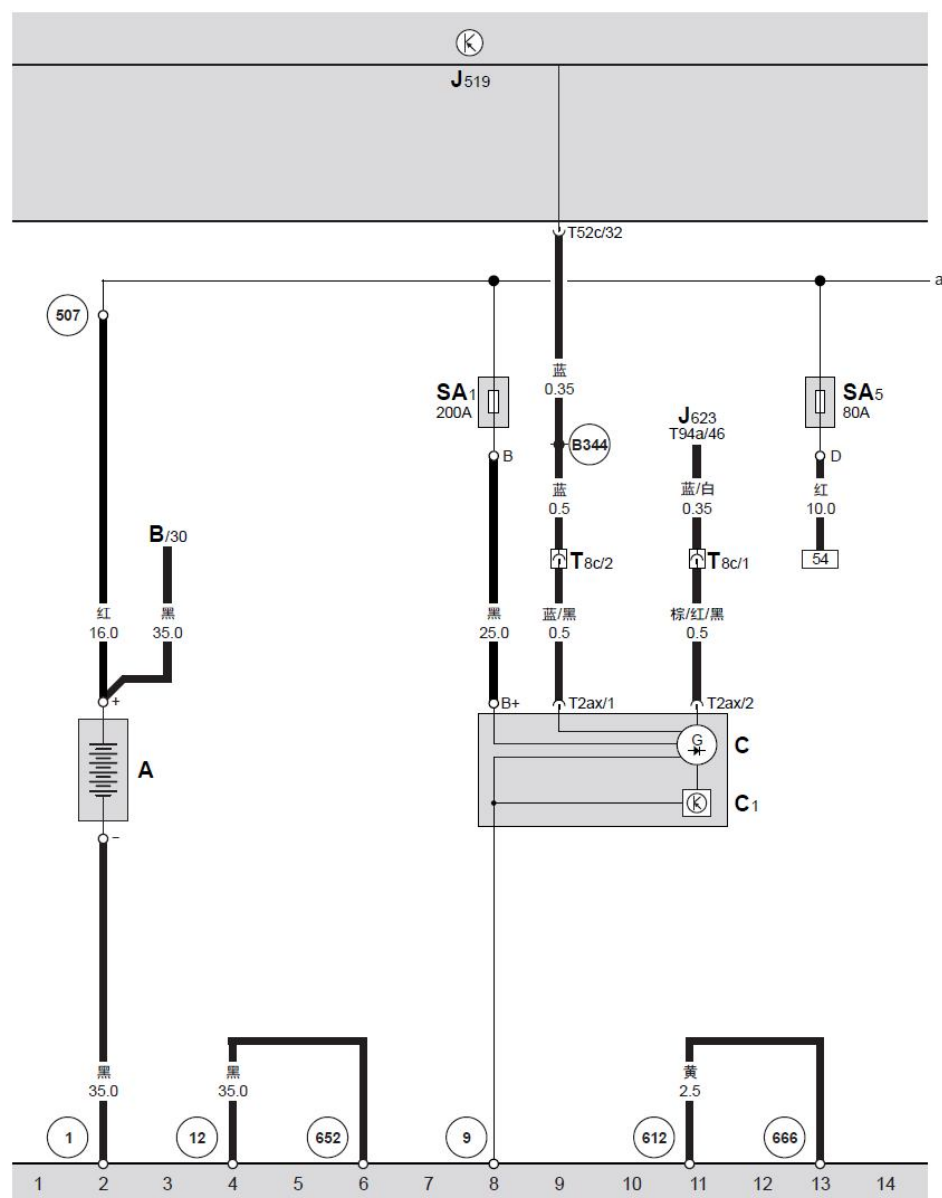
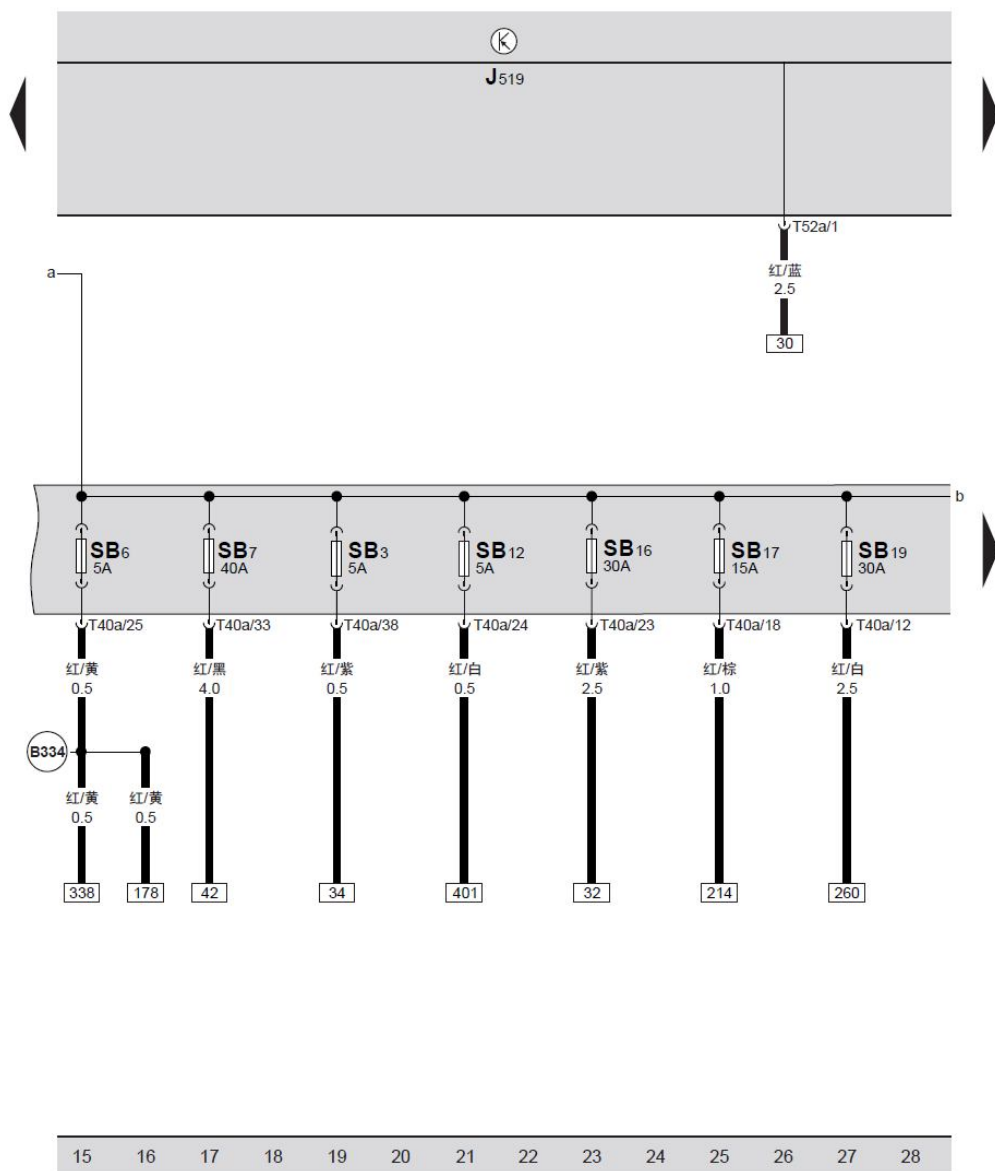


1. 基本配置电路图



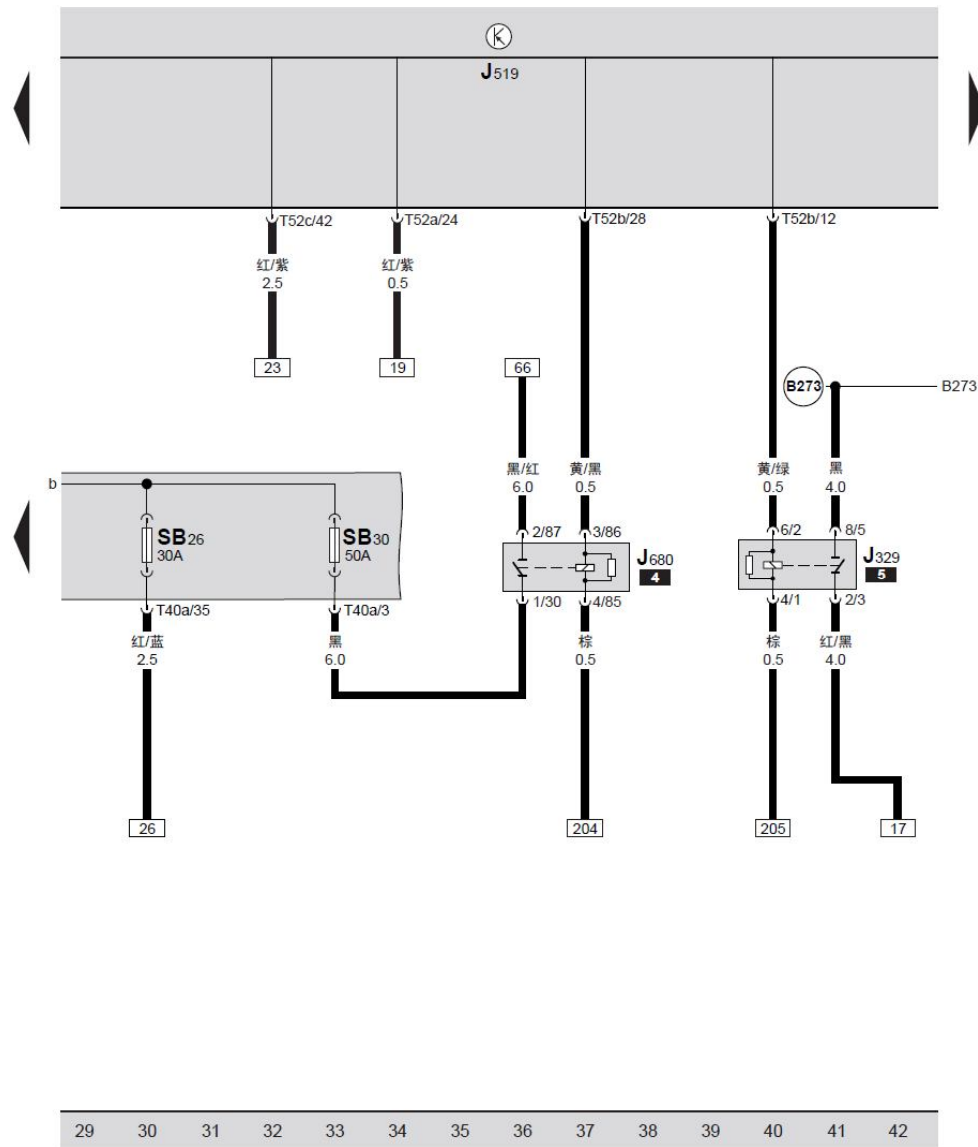
BCM 车身控制单元、蓄电池、交流发电机、电压调节器

- A — 蓄电池
- B — 起动机, 在发动机舱左侧变速箱上
- C — 交流发电机, 在发动机右侧前方
- C1 — 电压调节器
- J519 — BCM 车身控制单元, 在仪表板左侧下方
- J623 — 发动机控制单元, 在排水槽中部
- SA1 — 保险丝 1, 200 安培, 交流发电机保险丝, 在发动机舱内左侧电控箱前面保险丝架上 B 号位
- SA5 — 保险丝 5, 80 安培, 仪表板左侧下方保险丝盒内 30 号总线供电保险丝, 在发动机舱内左侧电控箱前面保险丝架上 D 号位
- T2ax — 2 针插头, 黑色, 交流发电机插头
- T8c — 8 针插头, 黑色, 在发动机舱前部, 左前纵梁右侧
- T52c — 52 针插头, 棕色, 在 BCM 车身控制单元上 C 号位
- T94a — 94 针插头, 黑色, 发动机控制单元插头
- ① — 接地点, 蓄电池 - 车身, 在横隔板上左侧
- ⑨ — 接地点, 自身接地
- ⑫ — 接地点, 在左前纵梁上, 近变速箱处
- ⑤⑦ — 正极螺栓连接点 (30), 在发动机舱内左侧电控箱前面保险丝架上
- ⑥⑫ — 接地点, 在后风挡玻璃上方中间
- ⑥⑤② — 接地点, 变速箱接地 / 发动机接地, 在变速箱左侧支承上
- ⑥⑥⑥ — 接地点, 在车顶后部弓形架中间右侧
- ⑥③④④ — 连接线, 在主导线束中



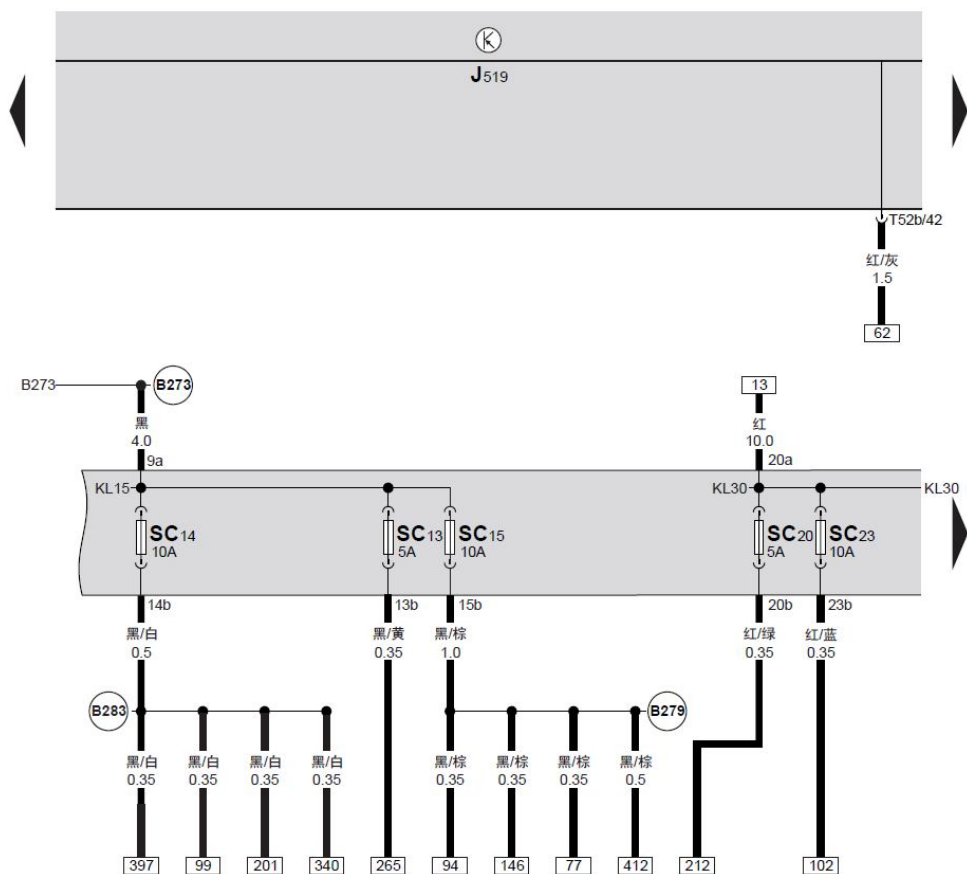
BCM 车身控制单元

- J519 — BCM 车身控制单元，在仪表板左侧下方
- SB3 — 保险丝 3，5 安培，BCM 车身控制单元保险丝，在发动机舱内左侧电控箱顶部保险丝架上
- SB6 — 保险丝 6，5 安培，转向柱电子装置控制单元、组合仪表中带显示单元的控制单元保险丝，在发动机舱内左侧电控箱顶部保险丝架上
- SB7 — 保险丝 7，40 安培，总线端 15 供电继电器保险丝，在发动机舱内左侧电控箱顶部保险丝架上
- SB12 — 保险丝 12，5 安培，数据总线诊断接口保险丝，在发动机舱内左侧电控箱顶部保险丝架上
- SB16 — 保险丝 16，30 安培，左侧停车灯灯泡、右侧近光灯灯泡、右侧远光灯灯泡、右前转向信号灯灯泡、右侧前雾灯灯泡、右侧倒车灯、左侧后雾灯灯泡、左后转向信号灯灯泡、牌照灯、左侧刹车灯和尾灯灯泡右半部、右侧刹车灯和尾灯灯泡右半部保险丝，在发动机舱内左侧电控箱顶部保险丝架上
- SB17 — 保险丝 17，15 安培，喇叭保险丝，在发动机舱内左侧电控箱顶部保险丝架上
- SB19 — 保险丝 19，30 安培，刮水马达控制单元保险丝，在发动机舱内左侧电控箱顶部保险丝架上
- T40a — 40 针插头，黑色，在发动机舱内左侧电控箱下面
- T52a — 52 针插头，黑色，在 BCM 车身控制单元上 A 号位
- B334 — 连接线 (30a)，在主导线束中



BCM 车身控制单元、总线端 15 供电继电器、总线端 75 供电继电器

- J329 — 总线端 15 供电继电器, 在仪表板左侧下方 5 位置继电器支架上 5 号位 (643 继电器)
- J519 — BCM 车身控制单元, 在仪表板左侧下方
- J680 — 总线端 75 供电继电器, 在仪表板左侧下方 5 位置继电器支架上 4 号位 (100 继电器)
- SB26 — 保险丝 26, 30 安培, 右侧停车灯灯泡、左侧近光灯灯泡、左侧远光灯灯泡、左前转向信号灯灯泡、左侧前雾灯灯泡、左侧倒车灯、右后转向信号灯灯泡、高位刹车灯灯泡、左侧尾灯灯泡、左侧刹车灯和尾灯灯泡左半部、右侧尾灯灯泡、右侧刹车灯和尾灯灯泡左半部保险丝, 在发动机舱内左侧电控箱顶面保险丝架上
- SB30 — 保险丝 30, 50 安培, 总线端 75 供电继电器保险丝, 在发动机舱内左侧电控箱顶面保险丝架上
- T40a — 40 针插头, 黑色, 在发动机舱内左侧电控箱下面
- T52a — 52 针插头, 黑色, 在 BCM 车身控制单元上 A 号位
- T52b — 52 针插头, 白色, 在 BCM 车身控制单元上 B 号位
- T52c — 52 针插头, 棕色, 在 BCM 车身控制单元上 C 号位
- (B273) — 正极连接线 (15), 在主导线束中



43 44 45 46 47 48 49 50 51 52 53 54 55 56

BCM 车身控制单元

J519 — BCM 车身控制单元，在仪表板左下方

SC13 — 保险丝 13，5 安培，自动驻车按钮、自动驻车指示灯、ESP 按钮、油位 / 油温传感器、喷嘴加热电阻、高压传感器、倒车开关、自动防眩目车内后视镜保险丝，在仪表板左下方保险丝支架上

SC14 — 保险丝 14，10 安培，ABS 控制单元、车灯开关、刹车灯开关、选档杆档位 P 锁止开关、发动机控制单元、转向辅助控制单元、数据总线诊断接口、组合仪表中带显示单元的控制单元保险丝，在仪表板左下方保险丝支架上

SC15 — 保险丝 15，10 安培，电动驻车 and 手制动器控制单元、空气质量计、自诊断接口、大灯光线水平调整调节器、大灯光线调节电机保险丝，在仪表板左下方保险丝支架上

SC20 — 保险丝 20，5 安培，可加热后窗玻璃继电器、双音喇叭继电器、ABS 控制单元、自动变速箱控制单元、Tiptronic 开关、Climatronic 控制单元、空调器控制单元保险丝，在仪表板左下方保险丝支架上

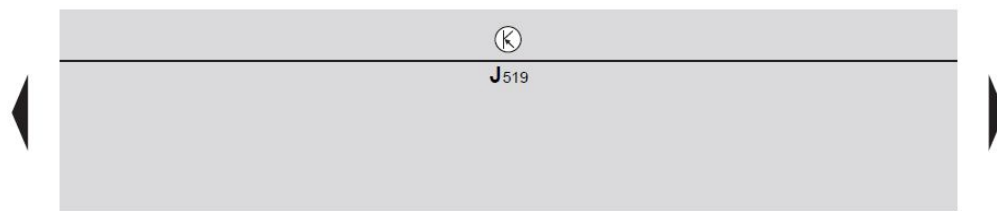
SC23 — 保险丝 23，10 安培，电动机械式驻车制动指示灯、倒车摄像系统控制单元、磁场传感器、车灯开关、自诊断接口、雨天与光线识别传感器保险丝，在仪表板左下方保险丝支架上

T52b — 52 针插头，白色，在 BCM 车身控制单元上 B 号位

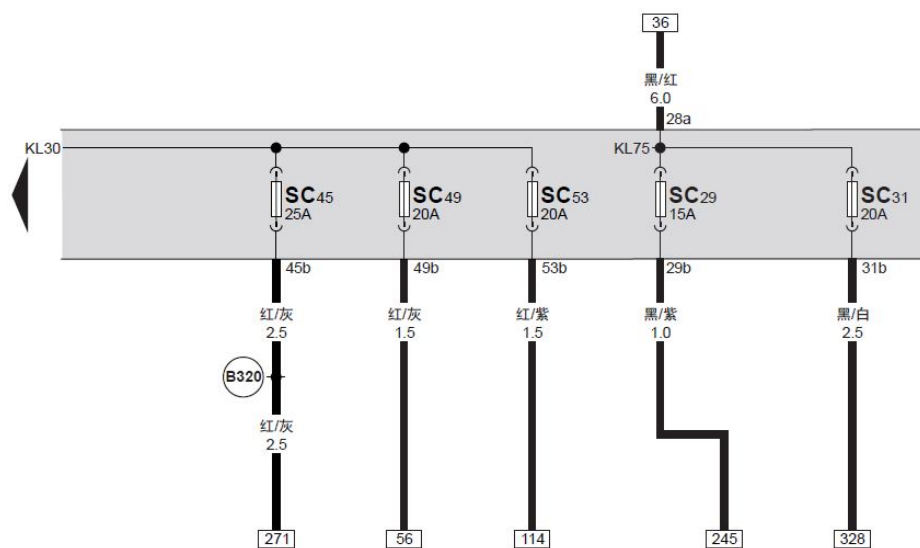
Ⓟ B273 — 正极连接线 (15)，在主导线束中

Ⓟ B279 — 正极连接线 (15a)，在主导线束中

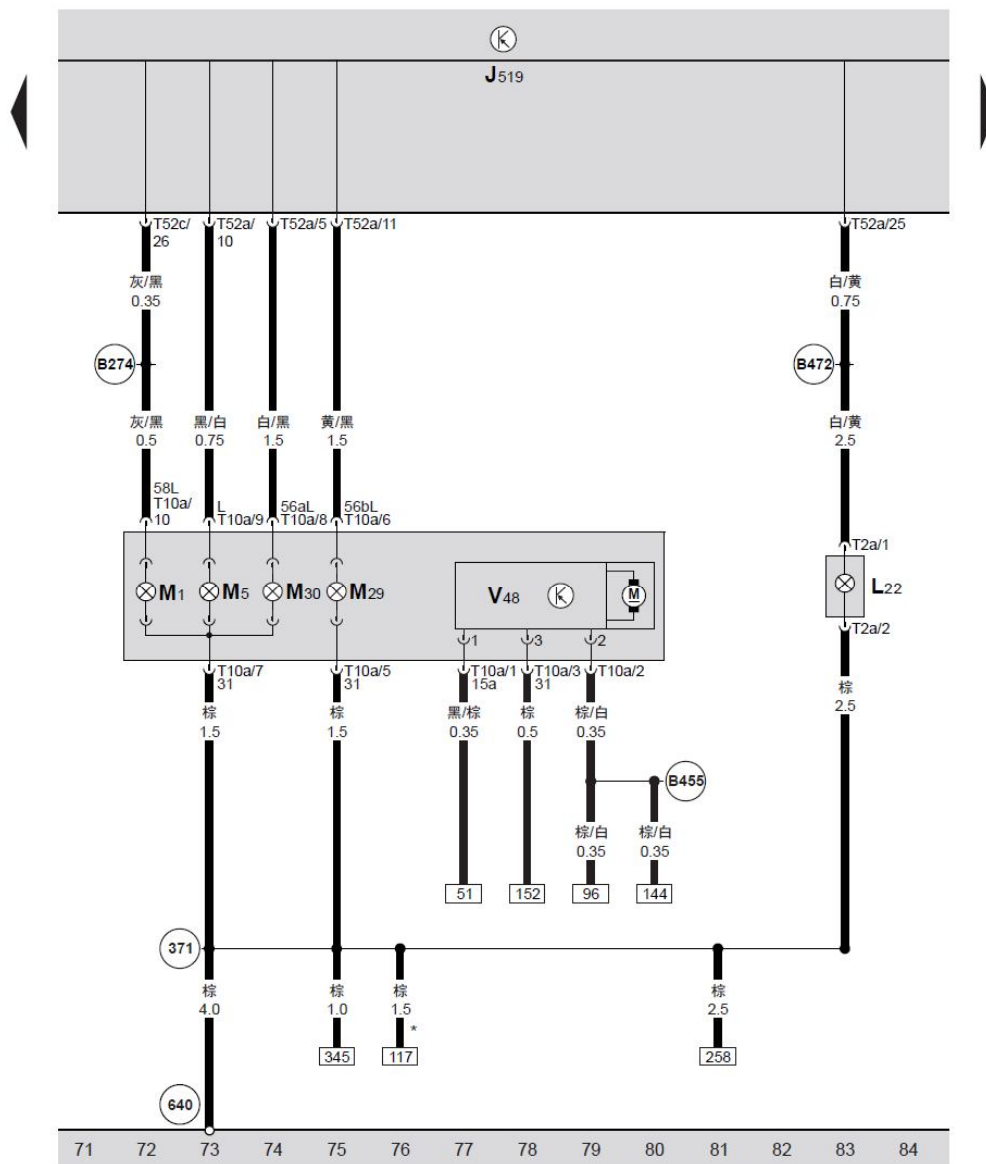
Ⓟ B283 — 正极连接线 (15a)，在主导线束中



保险丝

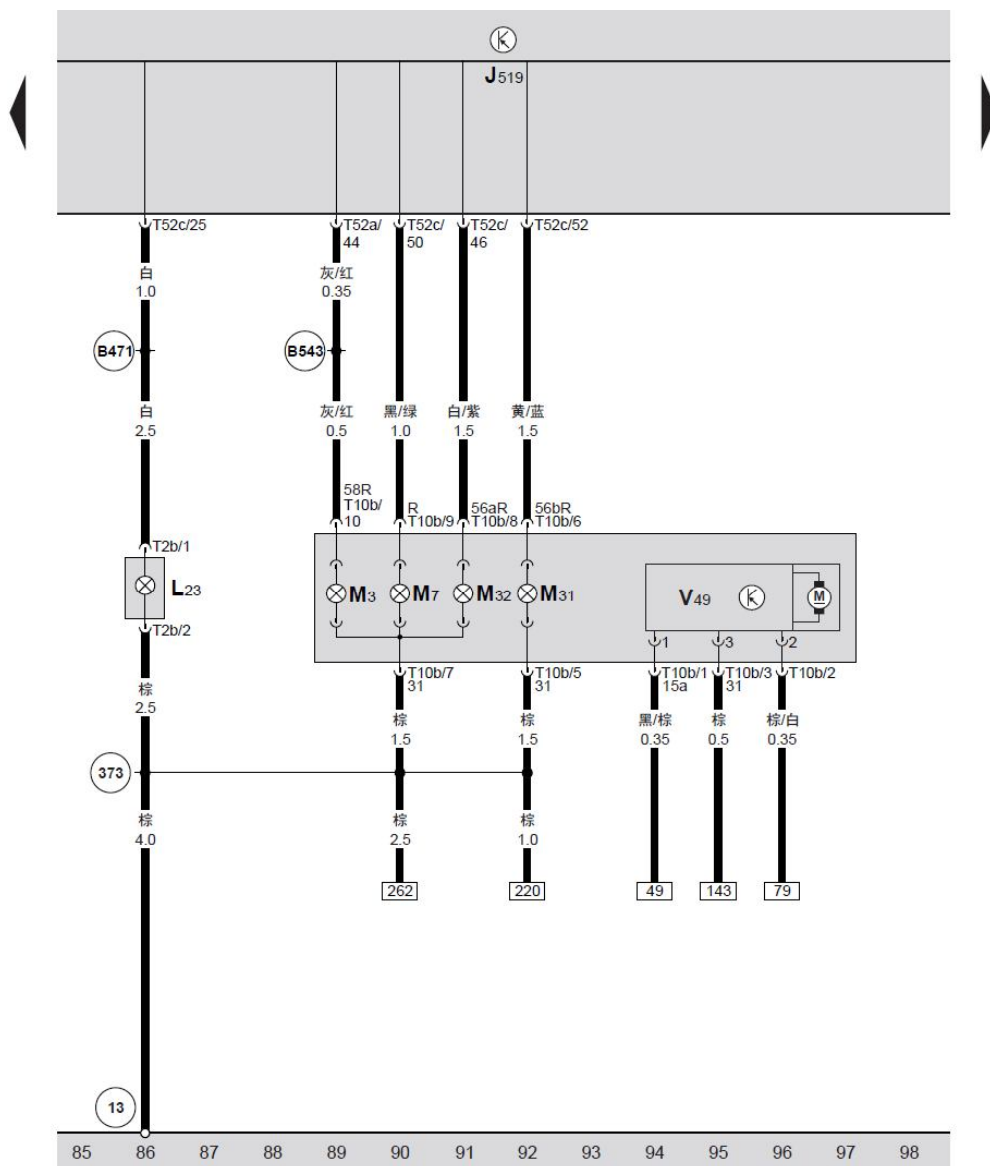


- SC29— 保险丝 29, 15 安培, 后窗玻璃刮水器马达保险丝, 在仪表板左侧下方保险丝支架上
- SC31— 保险丝 31, 20 安培, 点烟器、二极管、12V 插座保险丝, 在仪表板左侧下方保险丝支架上
- SC45— 保险丝 45, 25 安培, 可加热后窗玻璃保险丝, 在仪表板左侧下方保险丝支架上
- SC49— 保险丝 49, 20 安培, BCM 车身控制单元保险丝, 在仪表板左侧下方保险丝支架上
- SC53— 保险丝 53, 20 安培, 大灯清洗泵、大灯清洗装置继电器保险丝, 在仪表板左侧下方保险丝支架上
- ⓑ320 — 正极连接线 (30a), 在主导线束中



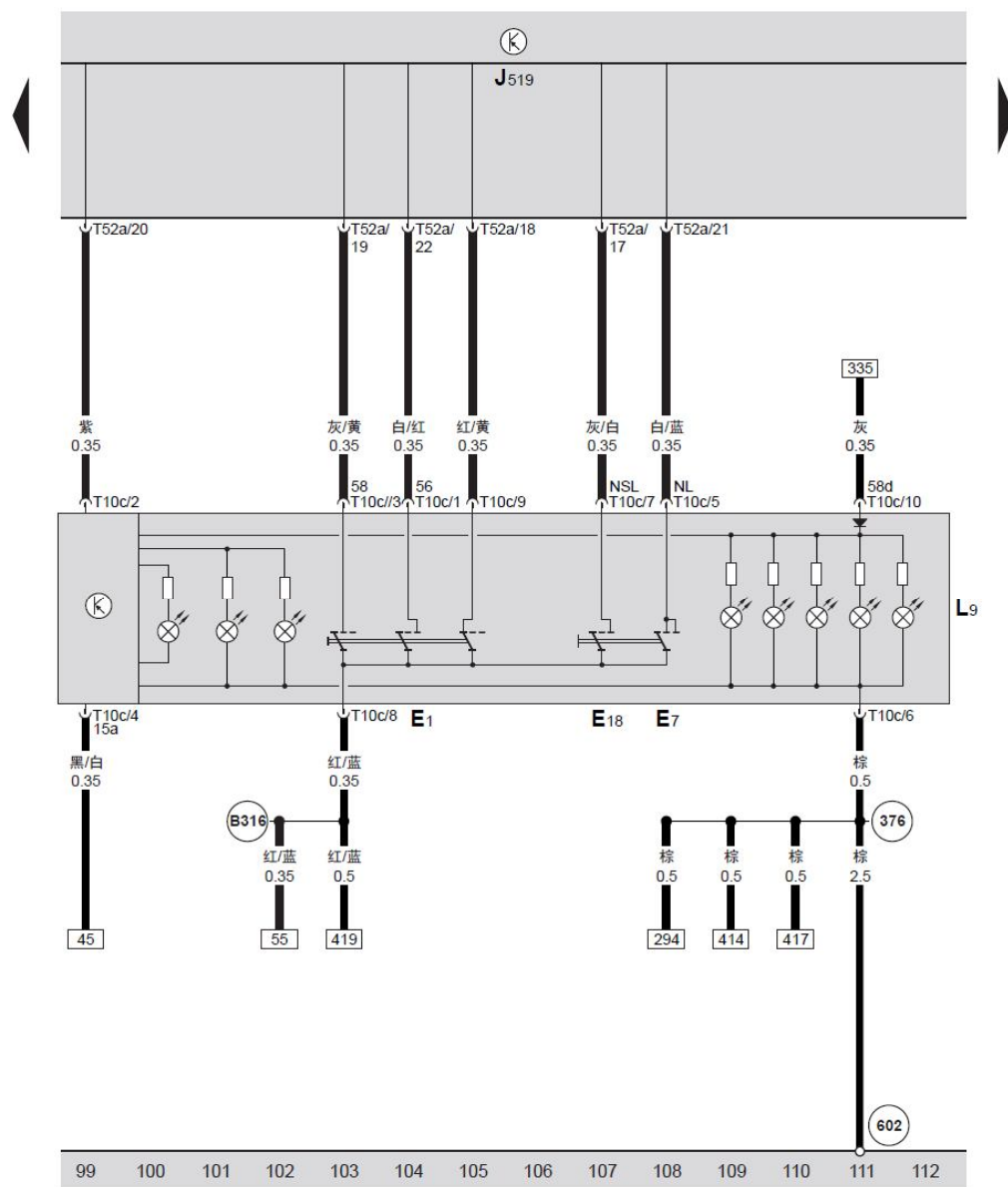
BCM 车身控制单元、左侧前雾灯灯泡、左侧
 停车灯灯泡、左前转向信号灯泡、左侧近光
 灯灯泡、左侧远光灯灯泡、左大灯光线调节电
 机

- J519 — BCM 车身控制单元, 在仪表板左侧下方
 L22 — 左侧前雾灯灯泡, 在前保险杠前部左侧
 M1 — 左侧停车灯灯泡, 在左大灯内
 M5 — 左前转向信号灯泡, 在左大灯内
 M29 — 左侧近光灯灯泡, 在左大灯内
 M30 — 左侧远光灯灯泡, 在左大灯内
 T2a — 2 针插头, 黑色, 左侧前雾灯灯泡插头
 T10a — 10 针插头, 黑色, 左大灯插头
 T52a — 52 针插头, 黑色, 在 BCM 车身控制单元上 A 号位
 T52c — 52 针插头, 棕色, 在 BCM 车身控制单元上 C 号位
 V48 — 左大灯光线调节电机, 在左大灯内
- ⊙371 — 接地连接线, 在主导线束中
 ⊙640 — 接地点, 在左前轮罩前部
 ⊙B274 — 正极连接线 (58L), 在主导线束中
 ⊙B455 — 连接线, 在主导线束中
 ⊙B472 — 连接线, 在主导线束中
- * — 用于装备前大灯洗涤装置的车辆



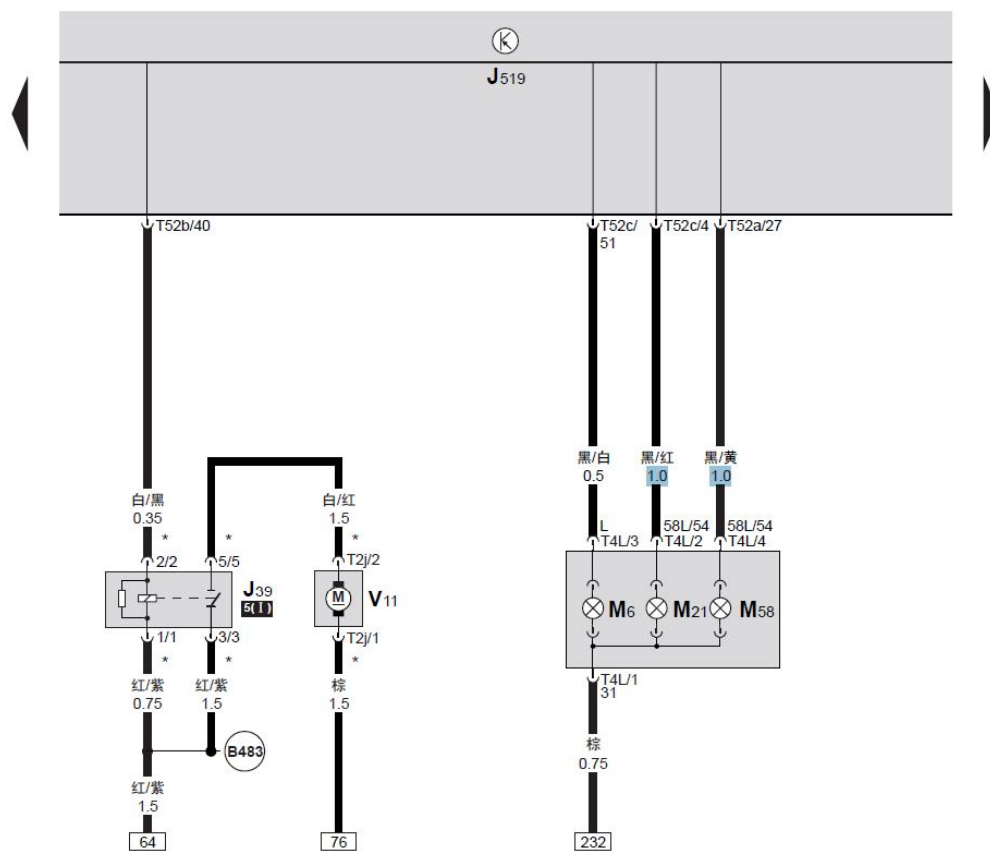
BCM 车身控制单元、右侧前雾灯灯泡、右侧
 停车灯灯泡、右前转向信号灯灯泡、右侧近光
 灯灯泡、右侧远光灯灯泡、右大灯光线调节电
 机

- J519 — BCM 车身控制单元, 在仪表板左下方
 L23 — 右侧前雾灯灯泡, 在前保险杠前部右侧
 M3 — 右侧停车灯灯泡, 在右大灯内
 M7 — 右前转向信号灯灯泡, 在右大灯内
 M31 — 右侧近光灯灯泡, 在右大灯内
 M32 — 右侧远光灯灯泡, 在右大灯内
 T2b — 2 针插头, 黑色, 右侧前雾灯灯泡插头
 T10b — 10 针插头, 黑色, 右大灯插头
 T52a — 52 针插头, 黑色, 在 BCM 车身控制单元上 A 号位
 T52c — 52 针插头, 棕色, 在 BCM 车身控制单元上 C 号位
 V49 — 右大灯光线调节电机, 在右大灯内
 13 — 接地点, 在右前轮罩前部
 373 — 接地连接线, 在主导线束中
 B471 — 连接线, 在主导线束中
 B543 — 正极连接线 (58R), 在主导线束中



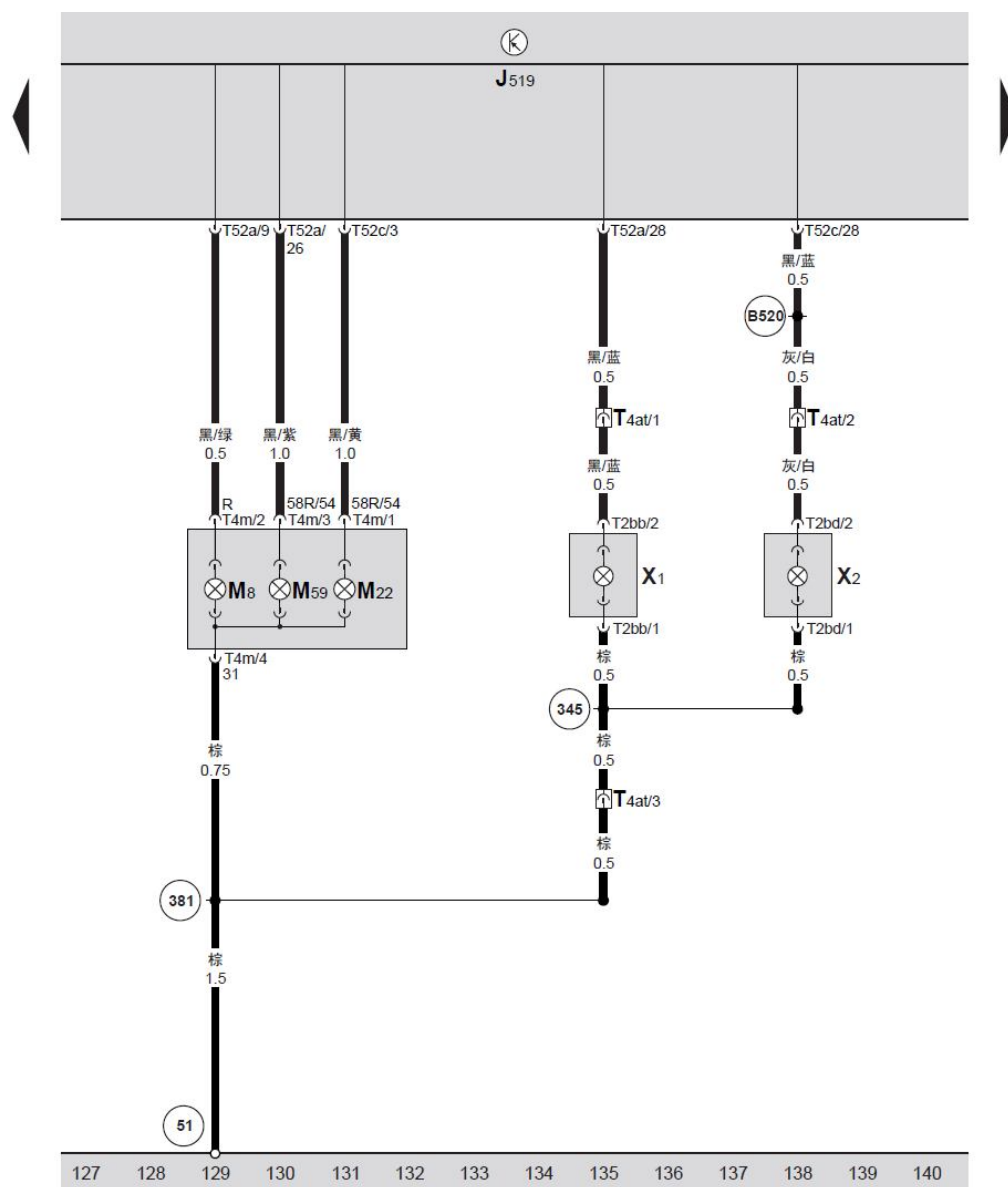
BCM 车身控制单元、车灯开关、雾灯开关、车灯开关照明灯泡

- E1 — 车灯开关, 在仪表板左侧出风口下方
- E7 — 前雾灯开关, 在仪表板左侧出风口下方
- E18 — 后雾灯开关, 在仪表板左侧出风口下方
- J519 — BCM 车身控制单元, 在仪表板左侧下方
- L9 — 车灯开关照明灯泡
- T10c — 10 针插头, 黑色, 车灯开关插头
- T52a — 52 针插头, 黑色, 在 BCM 车身控制单元上 A 号位
- (376) — 接地连接线, 在主导线束中
- (602) — 接地点, 在左前门槛板中间
- (B316) — 连接线, 在主导线束中



BCM 车身控制单元、大灯清洗装置继电器、左后转向信号灯灯泡、左侧刹车灯和尾灯灯泡、左侧刹车灯和尾灯 2 灯泡、大灯清洗泵

- J39 — 大灯清洗装置继电器，在仪表板左侧 9 位置继电器支架上 5 (I) 号位 (449 继电器)
- J519 — BCM 车身控制单元，在仪表板左侧下方
- M6 — 左后转向信号灯灯泡，在左尾灯内
- M21 — 左侧刹车灯和尾灯灯泡，在左尾灯内
- M58 — 左侧刹车灯和尾灯 2 灯泡，在左尾灯内
- T2j — 2 针插头，黑色，大灯清洗泵插头
- T4L — 4 针插头，黑色，左尾灯插头
- T52a — 52 针插头，黑色，在 BCM 车身控制单元上 A 号位
- T52b — 52 针插头，白色，在 BCM 车身控制单元上 B 号位
- T52c — 52 针插头，棕色，在 BCM 车身控制单元上 C 号位
- V11 — 大灯清洗泵，在前保险杠内左侧，车窗玻璃清洗液储液罐左侧
- (B483) — 连接线 (30a)，在主导线束中
- * — 用于装备前大灯洗涤装置的车型



BCM 车身控制单元、右后转向信号灯灯泡、
右侧刹车灯和尾灯灯泡、右侧刹车灯和尾灯
2 灯泡、倒车灯

- J519 — BCM 车身控制单元, 在仪表板左侧下方
M8 — 右后转向信号灯灯泡, 在右尾灯内
M22 — 右侧刹车灯和尾灯灯泡, 在右尾灯内
M59 — 右侧刹车灯和尾灯 2 灯泡, 在右尾灯内
T2bb — 2 针插头, 黑色, 左侧倒车灯插头
T2bd — 2 针插头, 黑色, 右侧倒车灯插头
T4m — 4 针插头, 黑色, 右尾灯插头
T4at — 4 针插头, 黑色, 在右后车轮罩后部
T52a — 52 针插头, 黑色, 在 BCM 车身控制单元上 A 号位
T52c — 52 针插头, 棕色, 在 BCM 车身控制单元上 C 号位
X1 — 左侧倒车灯, 在后保险杠左侧
X2 — 右侧倒车灯, 在后保险杠右侧
51 — 接地点, 在右后轮罩后部侧围板上
345 — 接地连接线, 在后保险杠线束中
381 — 接地连接线, 在主导线束中
B520 — 连接线, 在主导线束中