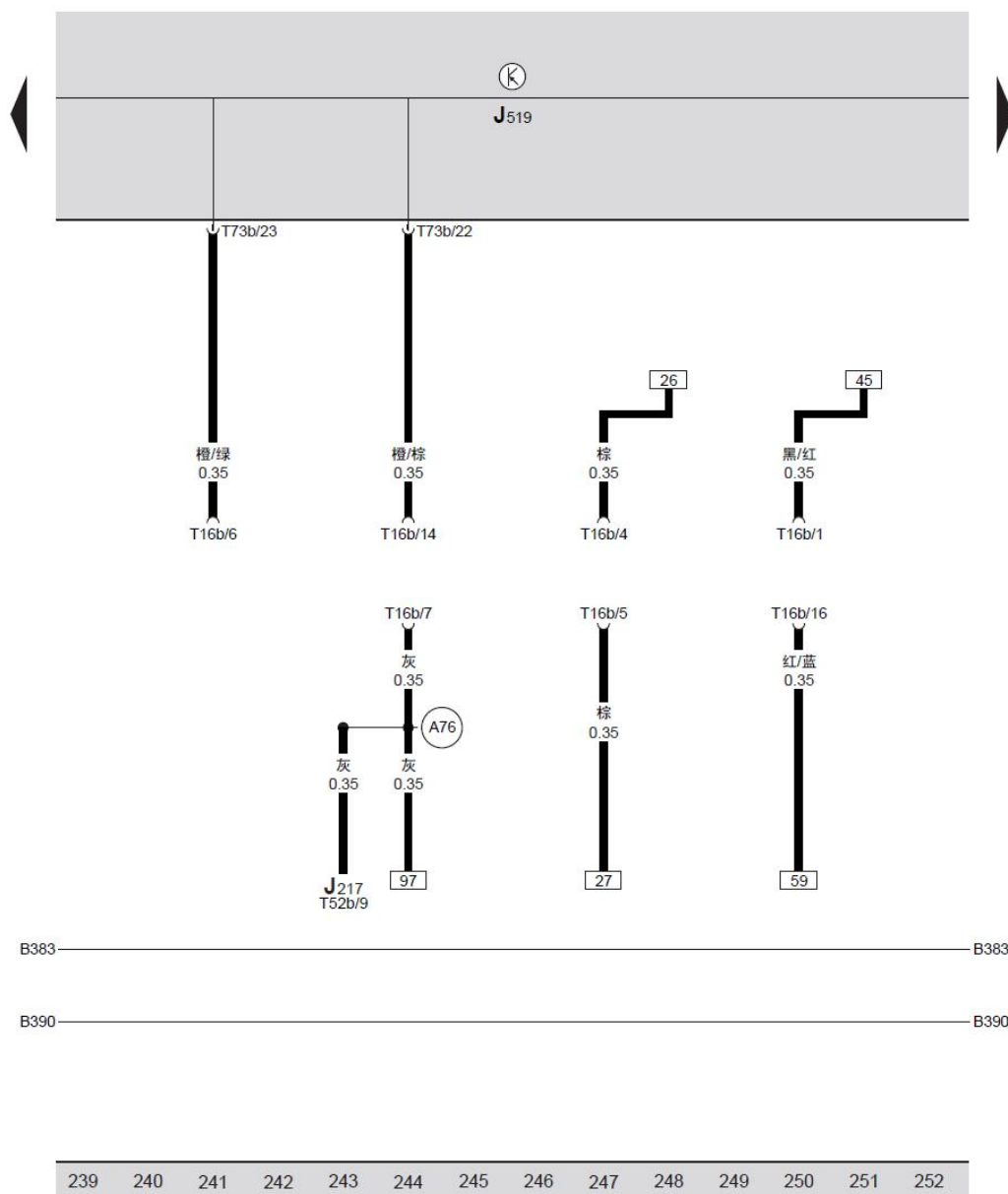
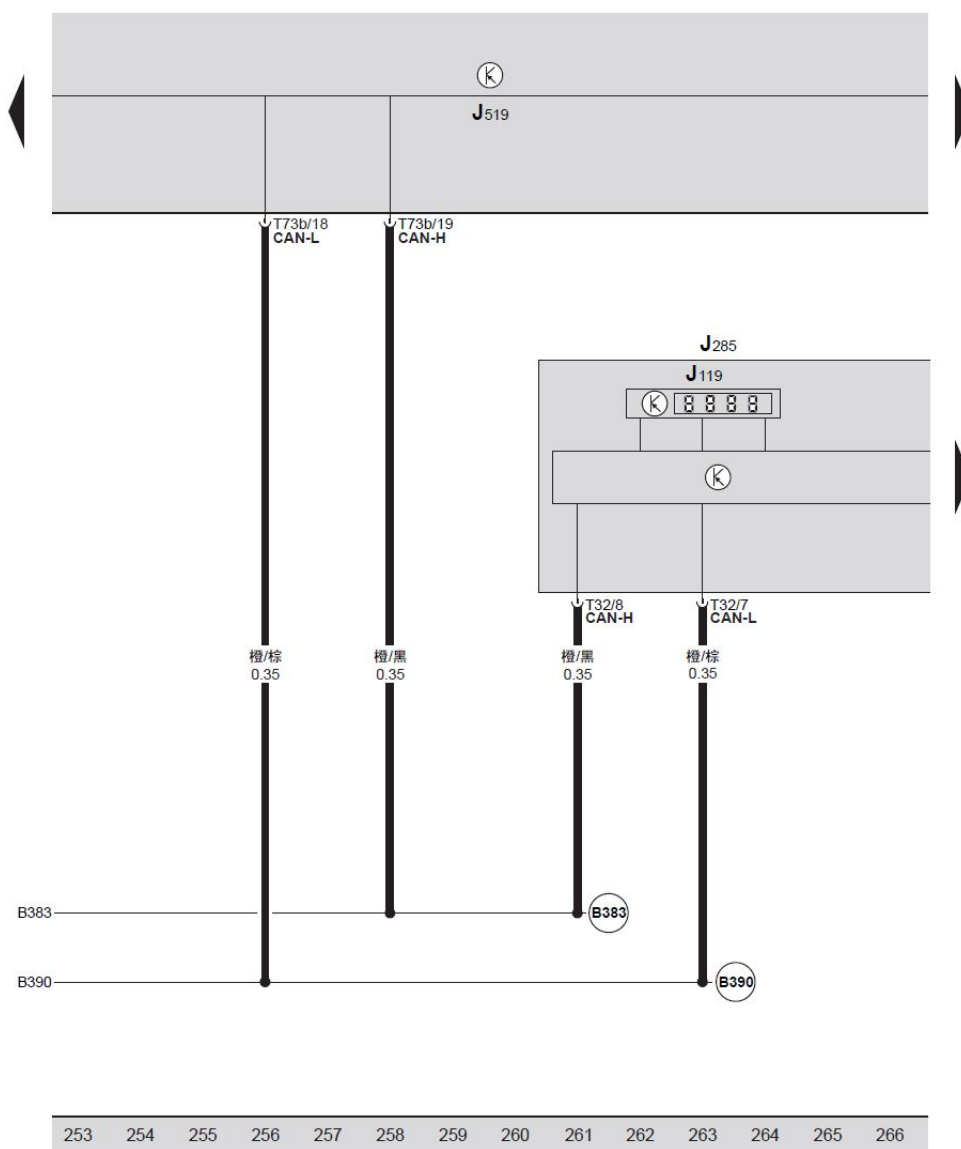


### Motronic 发动机控制单元、冷却液风扇控制单元、冷却液风扇、燃油泵继电器

- J17 — 燃油泵继电器，在仪表板左侧下方继电器支架上 13.1 号位 (449 继电器)
- J220 — Motronic 发动机控制单元，在发动机舱内排水槽中间
- J293 — 冷却液风扇控制单元，在左侧冷却液风扇上
- J519 — BCM 车身控制器，在仪表板左侧下方
- T4p — 4 针插头，黑色，冷却液风扇控制单元插头
- T80 — 80 针插头，黑色，Motronic 发动机控制单元插头
- V7 — 冷却液风扇，在散热器左后方
- 673 — 接地点，在左纵梁前部左侧
- A3 — 接地连接线 (31)，在左纵梁前部左侧
- B383 — 连接线 (动力传动系统 CAN 总线，高位)，在仪表板线束内
- B390 — 连接线 (动力传动系统 CAN 总线，低位)，在仪表板线束内
- \* — 用于配有自动变速箱的轿车

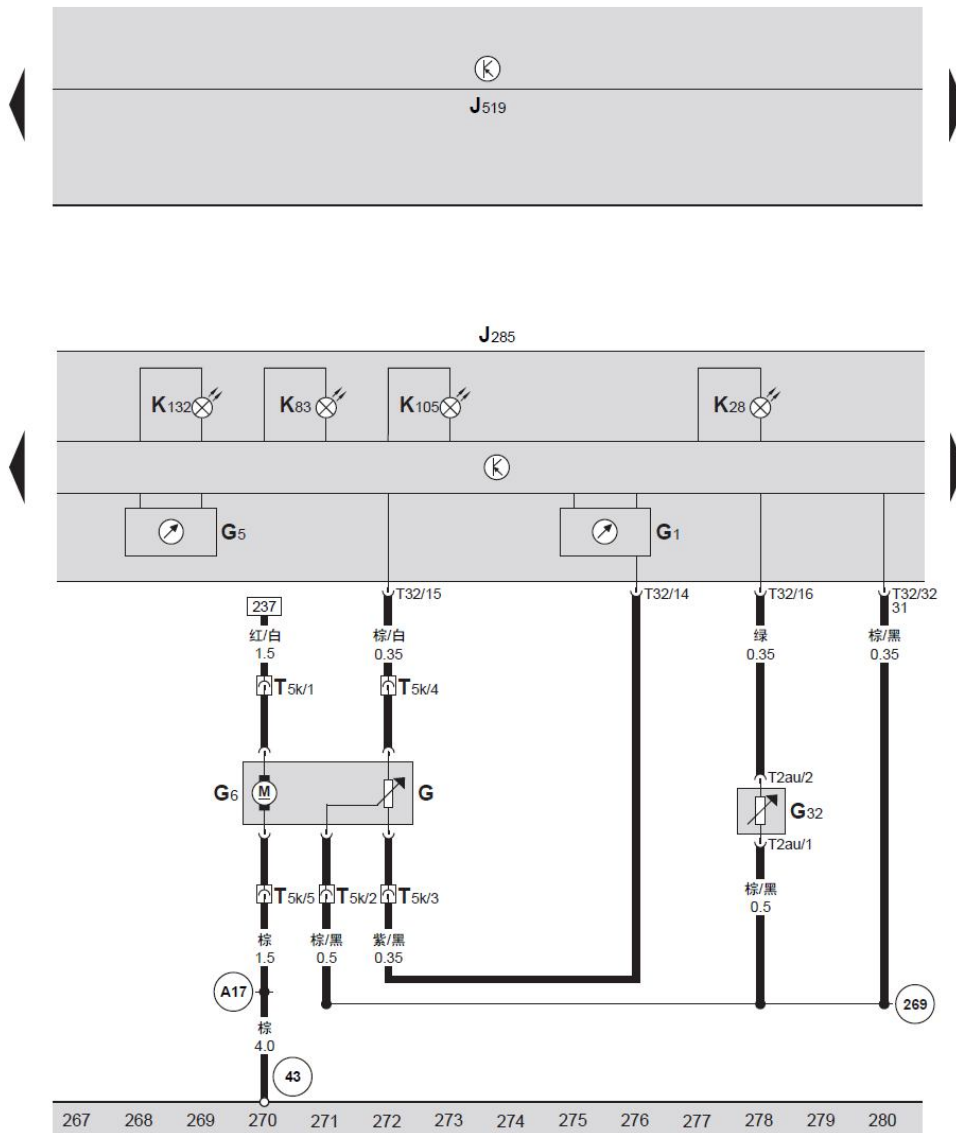
## BCM 车身控制器、自诊断接口





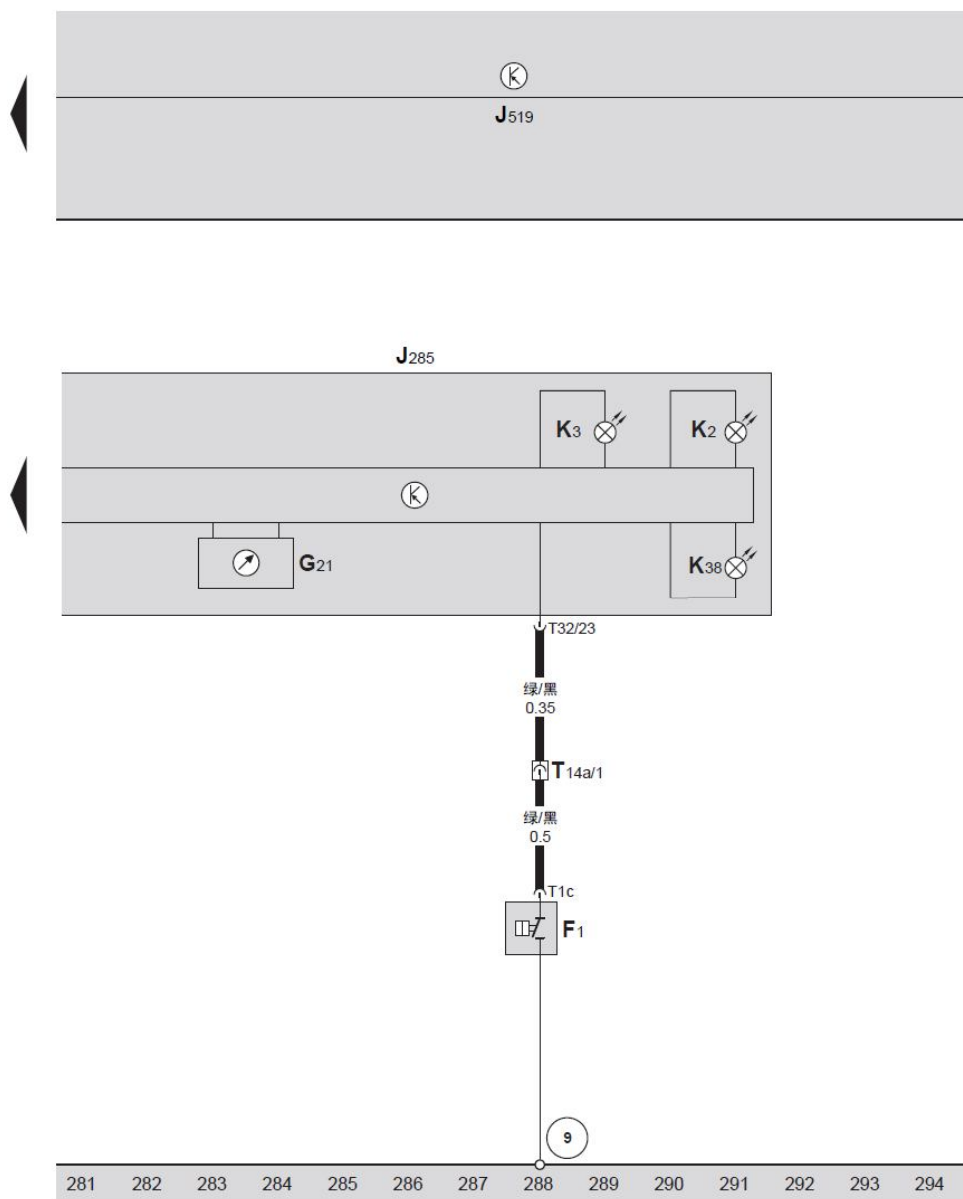
### BCM 车身控制器、组合仪表中带显示单元的控制单元、多功能显示器

- J119 — 多功能显示器
- J285 — 组合仪表中带显示单元的控制单元，在仪表板左侧
- J519 — BCM 车身控制器，在仪表板左侧下方
- T32 — 32 针插头，蓝色，组合仪表中带显示单元的控制单元插头
- T73b — 73 针插头，白色，BCM 车身控制器插头，在 BCM 车身控制器 B 号位
- (B383) — 连接线 ( 动力传动系统 CAN 总线，高位 )，在仪表板线束内
- (B390) — 连接线 ( 动力传动系统 CAN 总线，低位 )，在仪表板线束内



组合仪表中带显示单元的控制单元、燃油储备显示、转速表、排气警示灯、电控节气门故障信号灯、冷却液不足显示传感器、冷却液温度 / 冷却液不足显示指示灯、燃油存量传感器、燃油泵 ( 供油泵 )、燃油存量指示灯

- G — 燃油存量传感器，在燃油箱内
- G1 — 燃油储备显示
- G5 — 转速表
- G6 — 燃油泵 ( 供油泵 )，在燃油箱内
- G32 — 冷却液不足显示传感器，在冷却液膨胀壶内
- J285 — 组合仪表中带显示单元的控制单元，在仪表板左侧
- J519 — BCM 车身控制器，在仪表板左下方
- K28 — 冷却液温度 / 冷却液不足显示指示灯
- K83 — 排气警示灯
- K105 — 燃油存量指示灯
- K132 — 电控节气门故障信号灯
- T2au — 2 针插头，黑色，冷却液不足显示传感器插头
- T5k — 5 针插头，黑色，燃油泵插头
- T32 — 32 针插头，蓝色，组合仪表中带显示单元的控制单元插头
- 43 — 接地点，在右 A 柱下方
- 269 — 接地连接线 ( 31 )，在仪表板线束内
- A17 — 接地连接线 ( 31 )，在仪表板线束内



组合仪表中带显示单元的控制单元、车速表、发电机指示灯、油位指示灯、油压开关、油压指示灯

- F1 — 油压开关，在发动机左前方机油滤清器支架上
- G21 — 车速表
- J285 — 组合仪表中带显示单元的控制单元，在仪表板左侧
- J519 — BCM 车身控制器，在仪表板左侧下方
- K2 — 发电机指示灯
- K3 — 油压指示灯
- K38 — 油位指示灯
- T1c — 1 针插头，黑色，油压开关插头
- T14a — 14 针插头，黑色，在左侧纵梁前端插头固定架上
- T32 — 32 针插头，蓝色，组合仪表中带显示单元的控制单元插头
- 9 — 接地点，自身接地