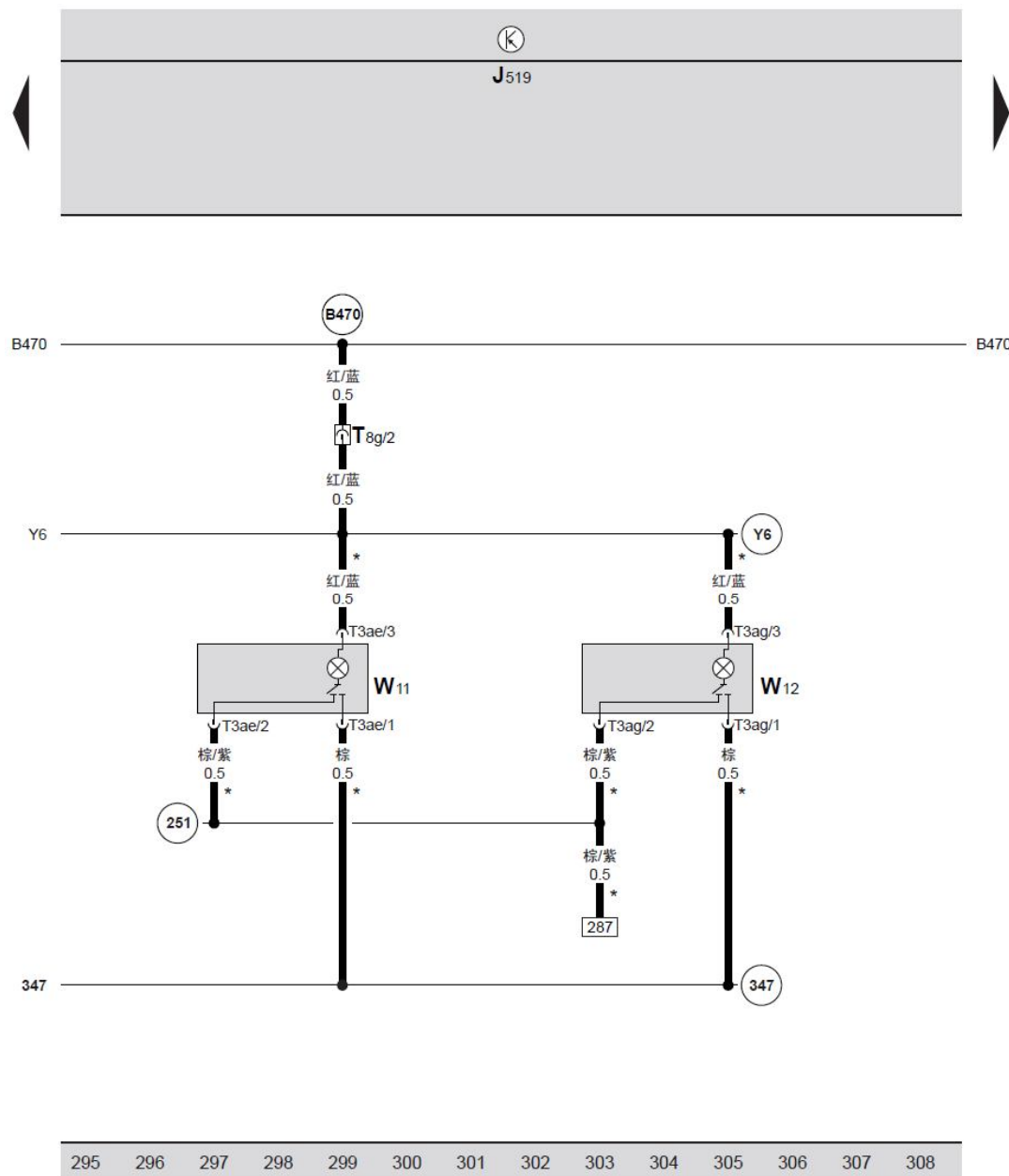


BCM 车身控制单元、前部车内照明灯、后部车内照明灯、按钮照明、中控台照明、阅读灯

- J519 — BCM 车身控制单元，在仪表板左侧下方
 L76 — 按钮照明
 L150 — 中控台照明
 T3ah — 3 针插头，黑色，后部车内照明灯插头
 T6f — 6 针插头，黑色，自动防眩目车内后视镜插头
 T6g — 6 针插头，蓝色，前部车内照明灯插头
 T8g — 8 针插头，黑色，在车顶前部中间
 T52c — 52 针插头，棕色，在 BCM 车身控制单元上 C 号位
 W1 — 前部车内照明灯，在车顶前部中间
 W13 — 前座乘客侧阅读灯，在车顶前部中间
 W19 — 驾驶员侧阅读灯，在车顶前部中间
 W43 — 后部车内照明灯，在车顶后部中间
 Y7 — 自动防眩目车内后视镜，在前风挡玻璃上部中间
- (347) — 接地连接线，在车顶线束中
 (B470) — 连接线，在主导线束中
 (Y6) — 正极连接线 (30a)，在车顶线束中
- * — 用于装备全景天窗的车型
 ** — 用于装备无车顶天窗的车型
 *** — 用于装备自动防眩目安全内后视镜的车型



左后阅读灯、右后阅读灯

J519 — BCM 车身控制单元, 在仪表板左侧下方

T3ae — 3 针插头, 黑色, 左后阅读灯插头

T3ag — 3 针插头, 黑色, 右后阅读灯插头

T8g — 8 针插头, 黑色, 在车顶前部中间

W11 — 左后阅读灯, 在车顶后部左侧

W12 — 右后阅读灯, 在车顶后部右侧

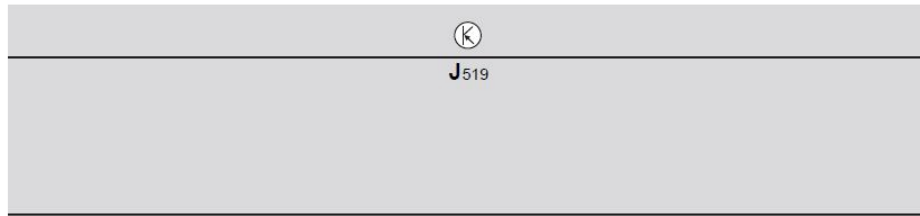
251 — 接地连接线, 在车顶线束中

347 — 接地连接线, 在车顶线束中

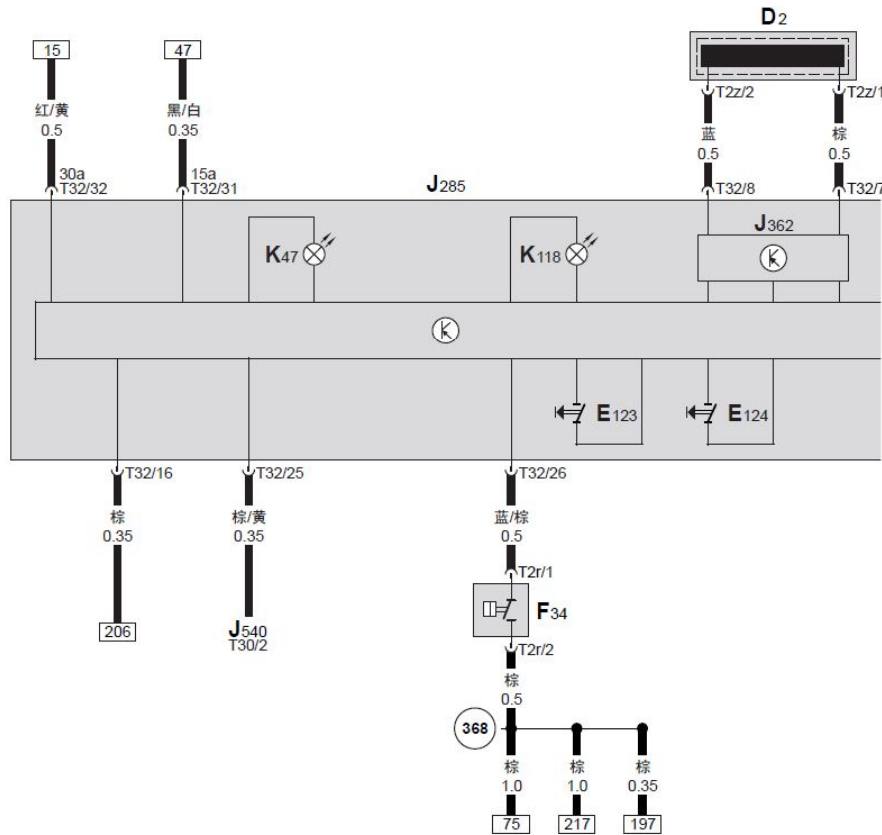
B470 — 连接线, 在主导线束中

Y6 — 正极连接线 (30a), 在车顶线束中

* — 用于装备全景天窗的车型

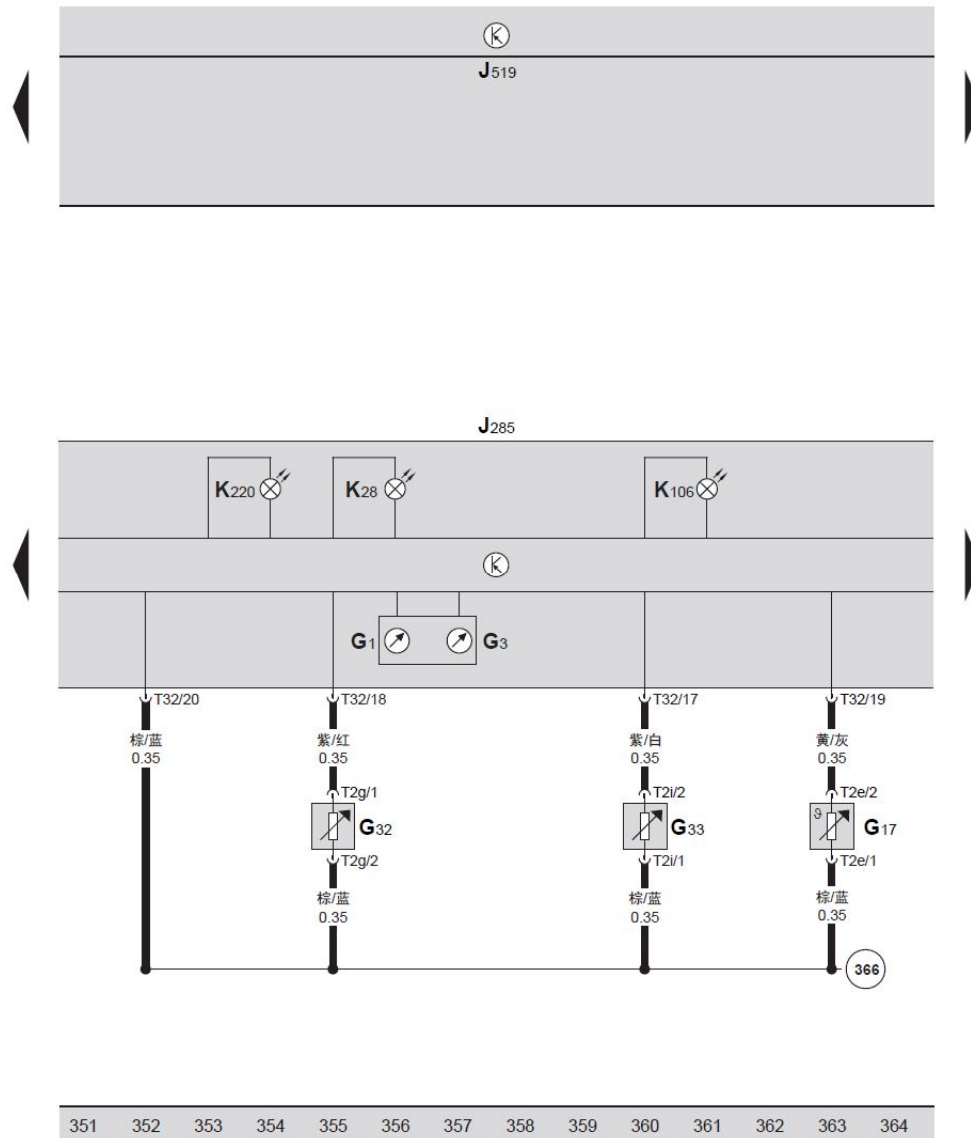


组合仪表中带显示单元的控制单元、防盗锁止系统识读线圈、单次行驶里程复位开关、时钟调整按钮、制动液液位报警开关、防盗锁止系统控制单元、ABS 指示灯、制动系统指示灯



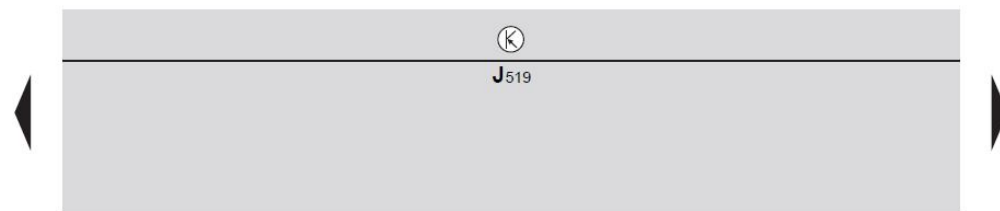
- D2 — 防盗锁止系统识读线圈，在转向柱上部右侧
- E123 — 单次行驶里程复位开关，在组合仪表右侧
- E124 — 时钟调整按钮，在组合仪表左侧
- F34 — 制动液液位报警开关，在发动机舱左侧制动储液罐内
- J285 — 组合仪表中带显示单元的控制单元，在仪表板左侧
- J362 — 防盗锁止系统控制单元
- J519 — BCM 车身控制单元，在仪表板左侧下方
- J540 — 电动驻车 and 手制动器控制单元，在换挡杆后部中央通道上
- K47 — ABS 指示灯
- K118 — 制动系统指示灯
- T2r — 2 针插头，黑色，制动液液位报警开关插头
- T2z — 2 针插头，黑色，防盗锁止系统识读线圈插头
- T30 — 30 针插头，黑色，电动驻车 and 手制动器控制单元插头
- T32 — 32 针插头，蓝色，组合仪表中带显示单元的控制单元插头
- 368 — 接地连接线，在主导线束中

337 338 339 340 341 342 343 344 345 346 347 348 349 350

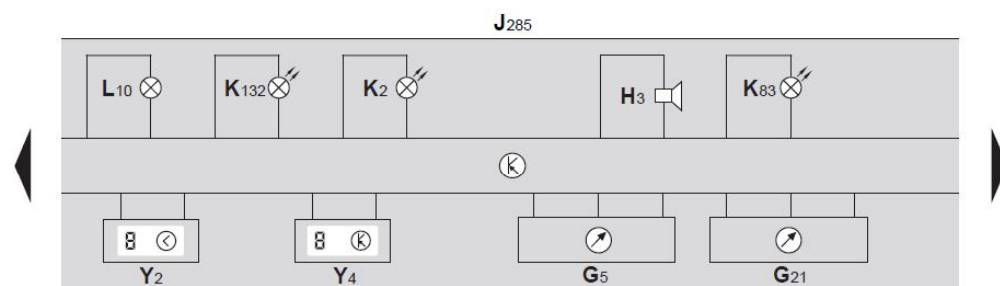


组合仪表中带显示单元的控制单元、燃油储备显示、冷却液温度表、车外温度传感器、冷却液不足显示传感器、车窗清洗液液位 / 水位传感器、冷却液温度/冷却液不足显示指示灯、清洗液不足指示灯、轮胎压力监控显示指示灯

- G1 — 燃油储备显示
- G3 — 冷却液温度表
- G17 — 车外温度传感器，在前保险杠内左侧
- G32 — 冷却液不足显示传感器，在发动机舱右侧，冷却液膨胀罐内
- G33 — 车窗清洗液液位 / 水位传感器，在前保险杠内左侧，车窗清洗液储液罐上
- J285 — 组合仪表中带显示单元的控制单元，在仪表板左侧
- J519 — BCM 车身控制单元，在仪表板左下方
- K28 — 冷却液温度/冷却液不足显示指示灯
- K106 — 清洗液不足指示灯
- K220 — 轮胎压力监控显示指示灯
- T2e — 2 针插头，黑色，车外温度传感器插头
- T2g — 2 针插头，黑色，冷却液不足显示传感器插头
- T2i — 2 针插头，黑色，车窗清洗液液位 / 水位传感器插头
- T32 — 32 针插头，蓝色，组合仪表中带显示单元的控制单元插头
- 366 — 接地连接线，在主导线束中

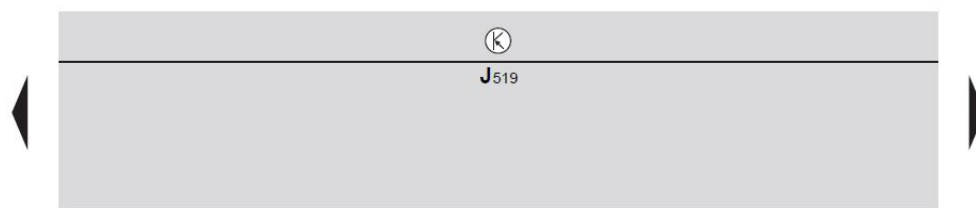


组合仪表中带显示单元的控制单元、转速表、车速表、蜂鸣器 / 报警音、发电机指示灯、排气警示灯、电控节气门故障信号灯、组合仪表照明灯泡、数字钟、里程表

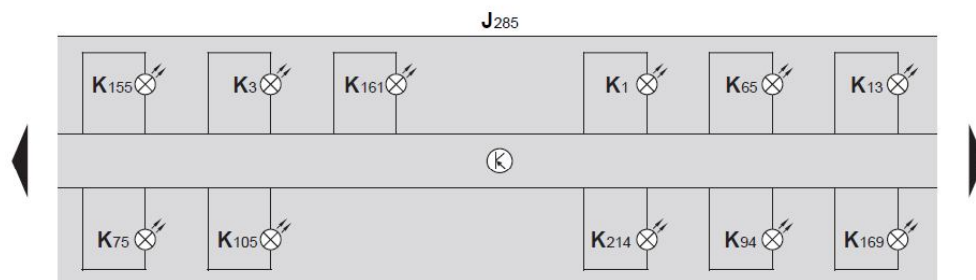


G5 — 转速表
 G21 — 车速表
 H3 — 蜂鸣器 / 报警音
 J285 — 组合仪表中带显示单元的控制单元，在仪表板左侧
 J519 — BCM 车身控制单元，在仪表板左侧下方
 K2 — 发电机指示灯
 K83 — 排气警示灯
 K132 — 电控节气门故障信号灯
 L10 — 组合仪表照明灯泡
 Y2 — 数字钟
 Y4 — 里程表

365 366 367 368 369 370 371 372 373 374 375 376 377 378



组合仪表中带显示单元的控制单元、远光灯指示灯、后雾灯指示灯、油压指示灯、转向信号灯指示灯、安全气囊指示灯、燃油存量指示灯、稳定程序指示灯，ASR/ESP、电动机械式转向助力器指示灯、换档杆锁指示灯、电动驻车制动和手制动器故障指示灯



J285 — 组合仪表中带显示单元的控制单元，在仪表板左侧

J519 — BCM 车身控制单元，在仪表板左侧下方

K1 — 远光灯指示灯

K3 — 油压指示灯

K13 — 后雾灯指示灯

K65 — 左侧转向信号灯指示灯

K75 — 安全气囊指示灯

K94 — 右侧转向信号灯指示灯

K105 — 燃油存量指示灯

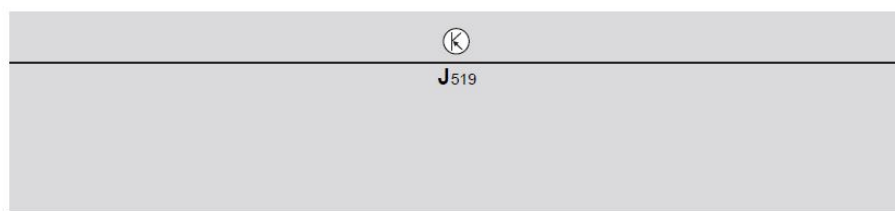
K155 — 稳定程序指示灯，ASR/ESP

K161 — 电动机械式转向助力器指示灯

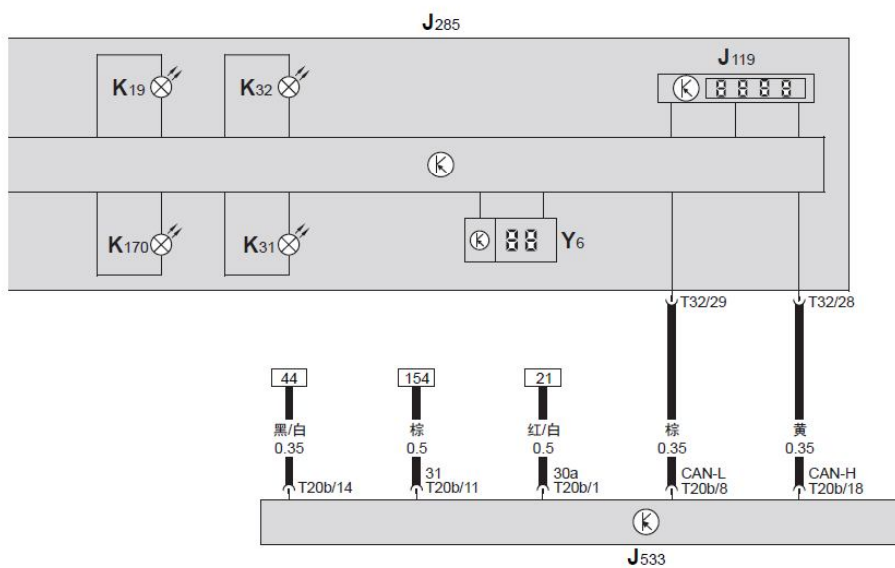
K169 — 换档杆锁指示灯

K214 — 电动驻车制动和手制动器故障指示灯

379 380 381 382 383 384 385 386 387 388 389 390 391 392

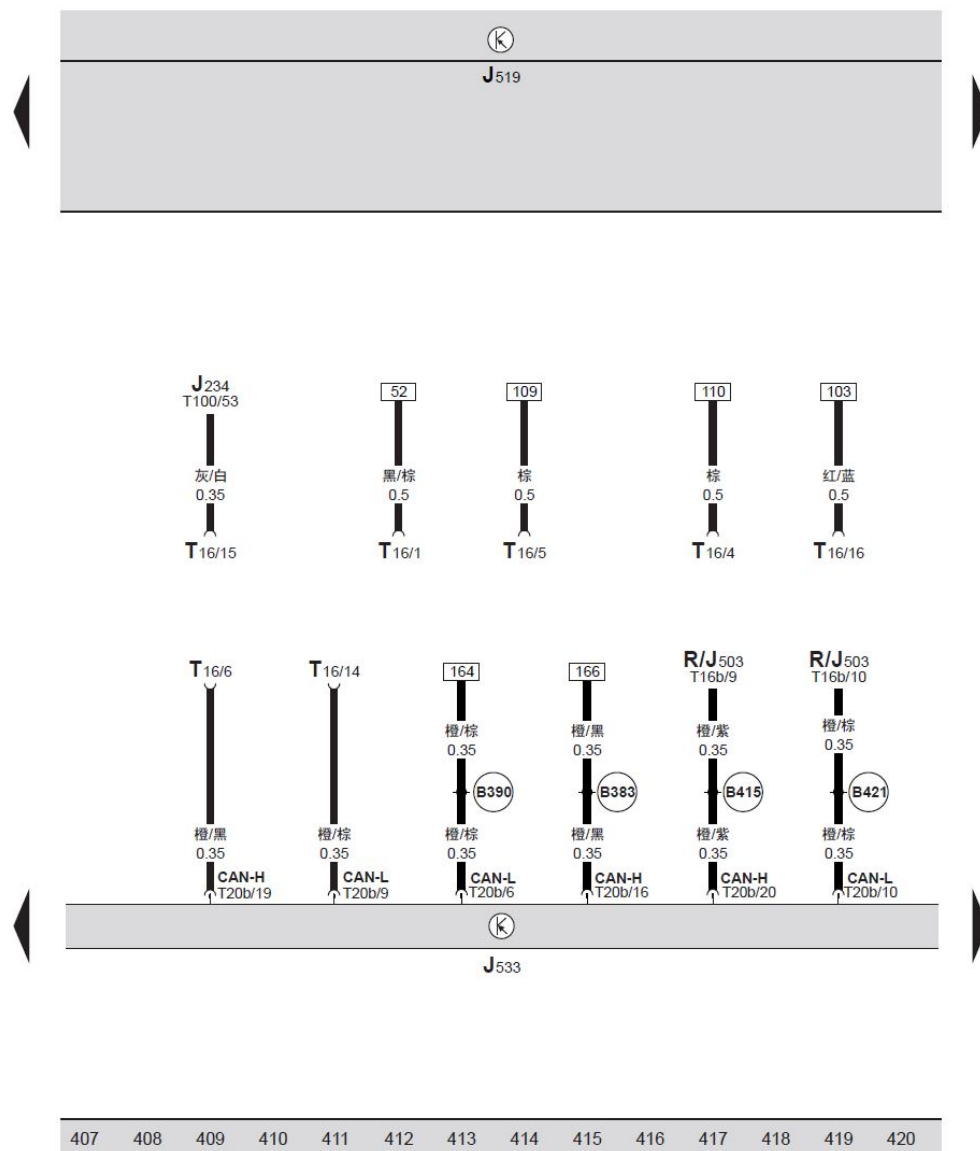


组合仪表中带显示单元的控制单元、数据总线诊断接口、多功能显示器、安全带报警系统指示灯、制动摩擦片指示灯、灯泡故障指示灯、选档杆位置显示屏、GRA 指示灯



- J119 — 多功能显示器
- J285 — 组合仪表中带显示单元的控制单元，在仪表板左侧
- J519 — BCM 车身控制单元，在仪表板左侧下方
- J533 — 数据总线诊断接口，在仪表板下方制动踏板支架右侧
- K19 — 安全带报警系统指示灯
- K31 — GRA 指示灯
- K32 — 制动摩擦片指示灯
- K170 — 灯泡故障指示灯
- T20b — 20 针插头，红色，数据总线诊断接口插头
- T32 — 32 针插头，蓝色，组合仪表中带显示单元的控制单元插头
- Y6 — 选档杆位置显示屏

393 394 395 396 397 398 399 400 401 402 403 404 405 406



数据总线诊断接口、自诊断接口

J234 — 安全气囊控制单元，在换挡杆前方中央通道上

J503 — 收音机和导航系统的带显示单元的控制单元，在仪表板中部出风口下方

J519 — BCM 车身控制单元，在仪表板左侧下方

J533 — 数据总线诊断接口，在仪表板下方制动踏板支架右侧

R — 收音机，在仪表板中部出风口下方

T16 — 16 针插头，黑色，自诊断接口插头，在仪表板左侧下方

T16b — 16 针插头 (1-8 针棕色，9-16 针黑色)，收音机和导航系统的带显示单元的控制单元插头

T20b — 20 针插头，红色，数据总线诊断接口插头

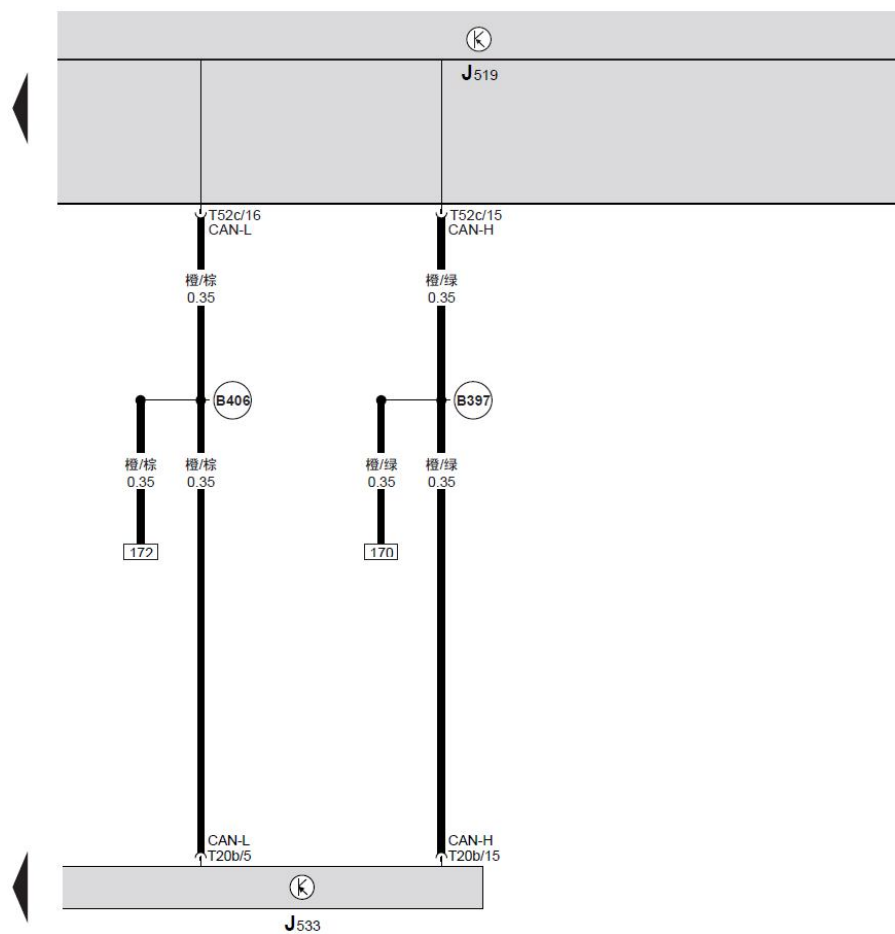
T100 — 100 针插头，黄色，安全气囊控制单元插头

ⓑ383 — 连接线 (动力传动系统 CAN 总线，高速)，在主导线束中

ⓑ390 — 连接线 (动力传动系统 CAN 总线，低速)，在主导线束中

ⓑ415 — 连接线 (信息娱乐系统 CAN 总线，高速)，在主导线束中

ⓑ421 — 连接线 (信息娱乐系统 CAN 总线，低速)，在主导线束中



BCM 车身控制单元、数据总线诊断接口

J519 — BCM 车身控制单元，在仪表板左侧下方

J533 — 数据总线诊断接口，在仪表板下方制动踏板支架右侧

T20b — 20 针插头，红色，数据总线诊断接口插头

T52c — 52 针插头，棕色，在 BCM 车身控制单元上 C 号位

Ⓚ — 连接线（舒适 / 便利功能 CAN 总线，高速），在主导线束中

Ⓚ — 连接线（舒适 / 便利功能 CAN 总线，低速），在主导线束中

421 422 423 424 425 426 427 428 429 430 431 432 433 434