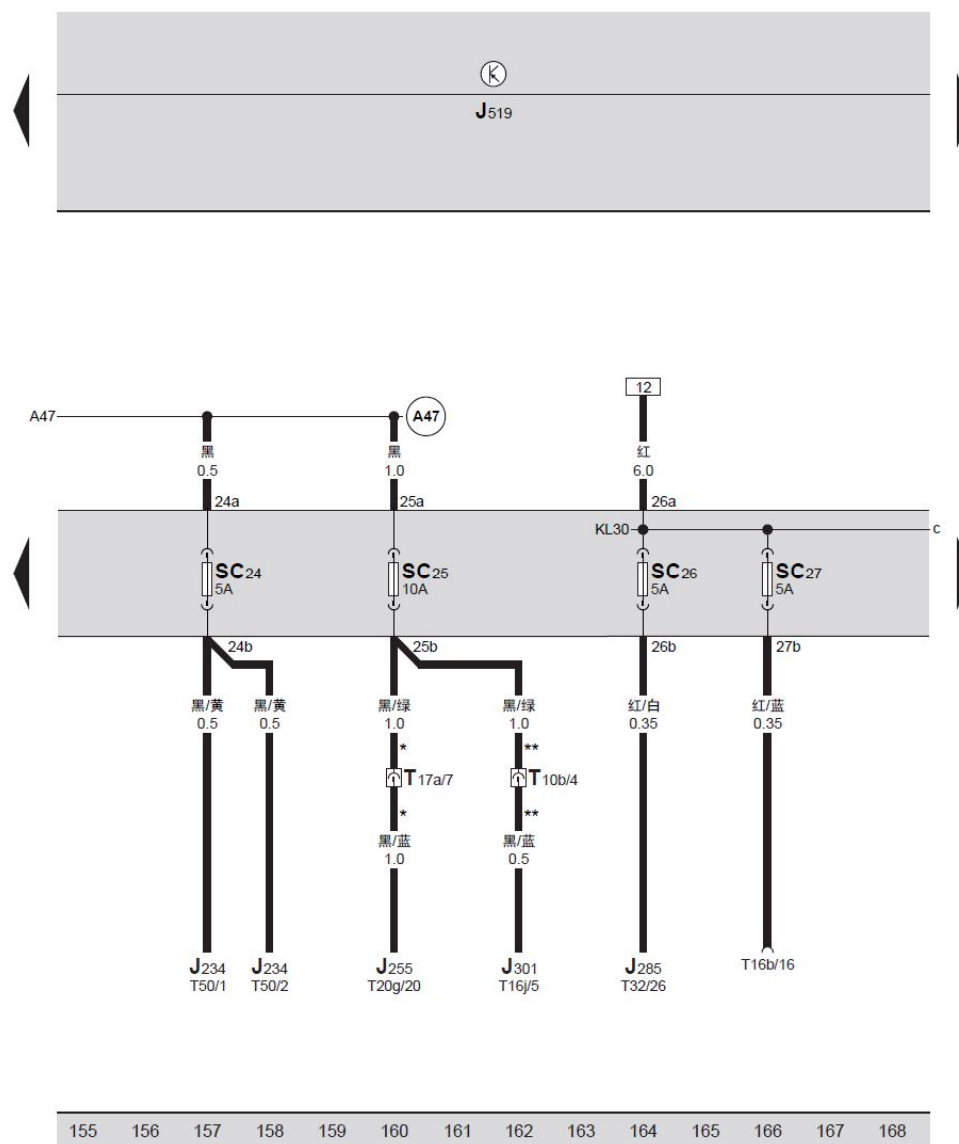


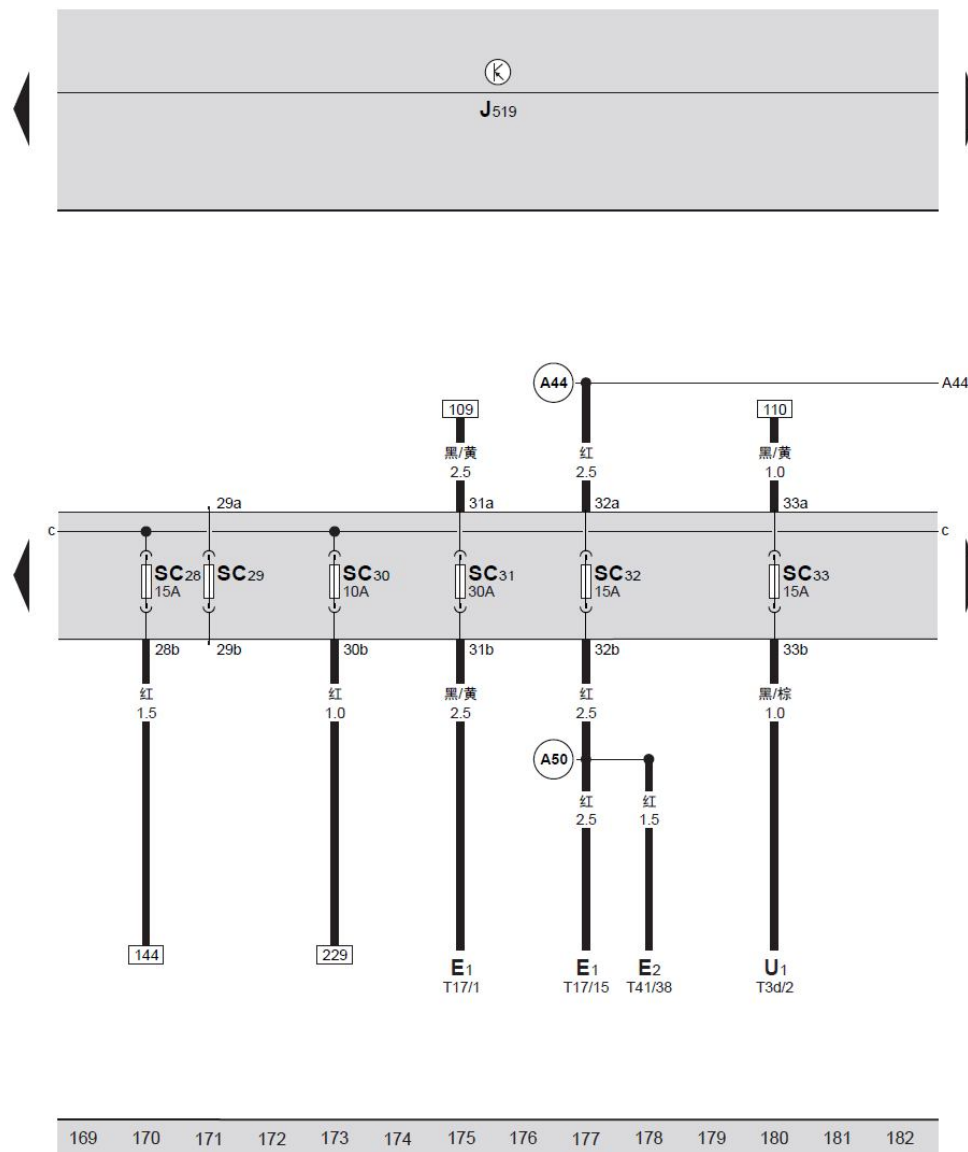
燃油泵继电器、保险丝 SC

- F — 制动信号灯开关, 在制动总泵上
 F36 — 离合器踏板开关, 在离合器踏板固定架上
 E226 — 轮胎压力监控按钮, 在中央通道上换挡杆前方
 G — 燃油存量传感器, 在燃油箱内
 J17 — 燃油泵继电器, 在仪表板左侧下方继电器支架上
 13.1 号位 (449 继电器)
 J104 — ABS 控制单元, 在发动机舱内左纵梁后部
 J220 — Motronic 发动机控制单元, 在发动机舱内排水槽中间
 J285 — 组合仪表中带显示单元的控制单元, 在仪表板左侧
 J519 — BCM 车身控制器, 在仪表板左侧下方
 SC21 — 保险丝 21, 5 安培, 组合仪表中带显示单元的控制单元
 保险丝, 在仪表板左侧保险丝支架上
 SC22 — 保险丝 22, 5 安培, Motronic 发动机控制单元、离合器
 踏板开关、燃油泵继电器保险丝, 在仪表板左侧保险丝
 支架上
 SC23 — 保险丝 23, 5 安培, ABS 控制单元、制动踏板开关、
 轮胎压力监控按钮保险丝, 在仪表板左侧保险丝支架上
 T4c — 4 针插头, 蓝色, 离合器踏板开关插头
 T4ao — 4 针插头, 黑色, 制动踏板开关插头
 T5k — 5 针插头, 黑色, 燃油泵插头
 T6e — 6 针插头, 红色, 轮胎压力监控按钮插头
 T26a — 26 针插头, 黑色, ABS 控制单元插头
 T32 — 32 针插头, 蓝色, 组合仪表中带显示单元的控制单元插头
 T80 — 80 针插头, 黑色, Motronic 发动机控制单元插头
 A19 — 连接线, 在仪表板线束内
 A40 — 连接线, 在仪表板线束内
 A47 — 连接线, 在仪表板线束内
 * — 用于配有手动变速箱的轿车



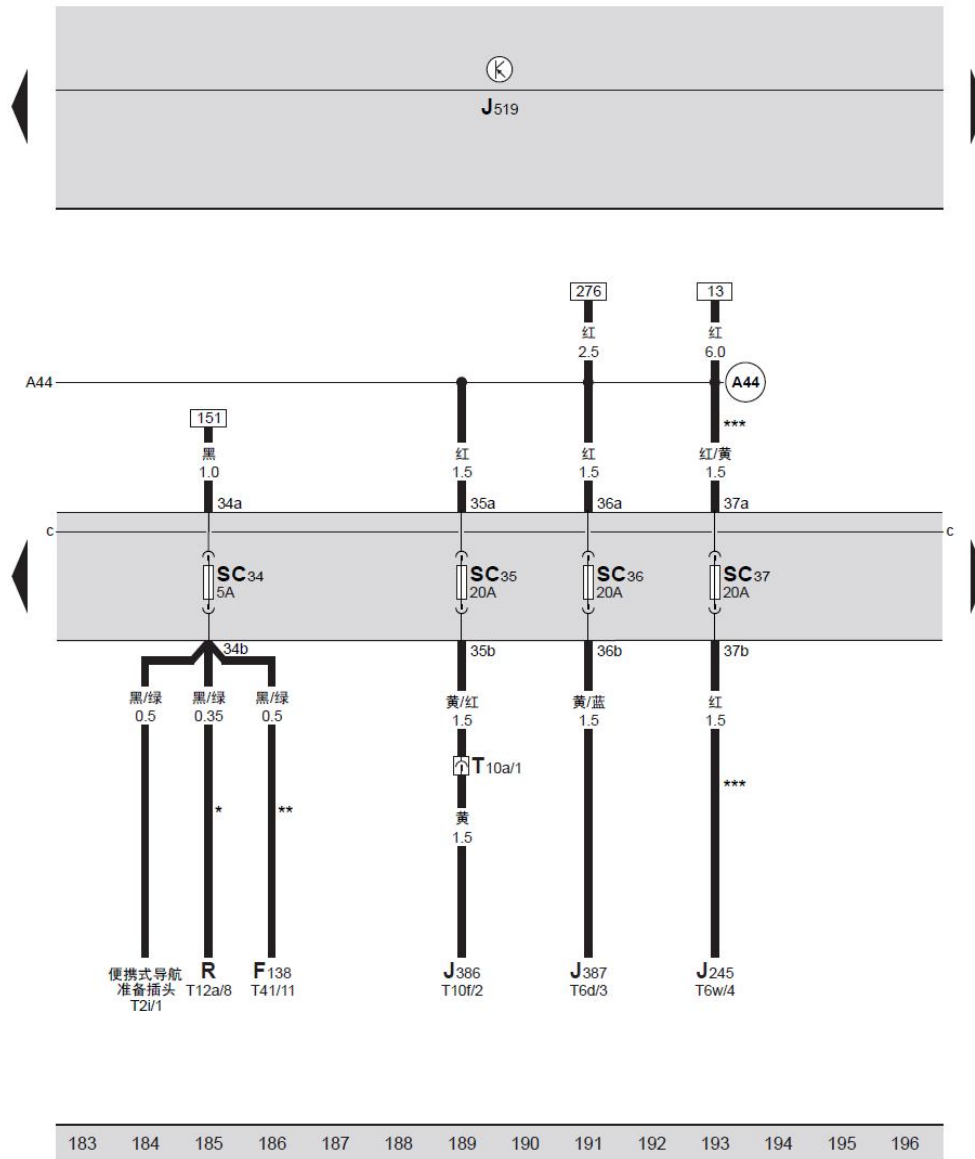
保险丝 SC

- J234 — 安全气囊控制单元，在换挡杆前方的中央通道上
 J255 — Climatronic 控制单元，在仪表板中部
 J285 — 组合仪表中带显示单元的控制单元，在仪表板左侧
 J301 — 空调器控制单元，在仪表板中部
 J519 — BCM 车身控制器，在仪表板左侧下方
 SC24 — 保险丝 24，5 安培，安全气囊控制单元保险丝，在仪表板左侧保险丝支架上
 SC25 — 保险丝 25，10 安培，Climatronic 控制单元、空调器控制单元保险丝，在仪表板左侧保险丝支架上
 SC26 — 保险丝 26，5 安培，组合仪表中带显示单元的控制单元保险丝，在仪表板左侧保险丝支架上
 SC27 — 保险丝 27，5 安培，自诊断接口保险丝，在仪表板左侧保险丝支架上
 T10b — 10 针插头，黑色，在蒸发箱左侧后部
 T16b — 16 针插头，黑色，自诊断接口，在仪表板左侧下方
 T16j — 16 针插头，黑色，空调器控制单元插头
 T17a — 17 针插头，黑色，在空调器蒸发箱左侧
 T20g — 20 针插头，黑色，Climatronic 控制单元插头
 T32 — 32 针插头，蓝色，组合仪表中带显示单元的控制单元插头
 T50 — 50 针插头，黄色，安全气囊控制单元插头
 (A47) — 连接线，在仪表板线束内
 * — 用于配有 Climatronic 自动空调的轿车
 ** — 用于配有手动空调的轿车



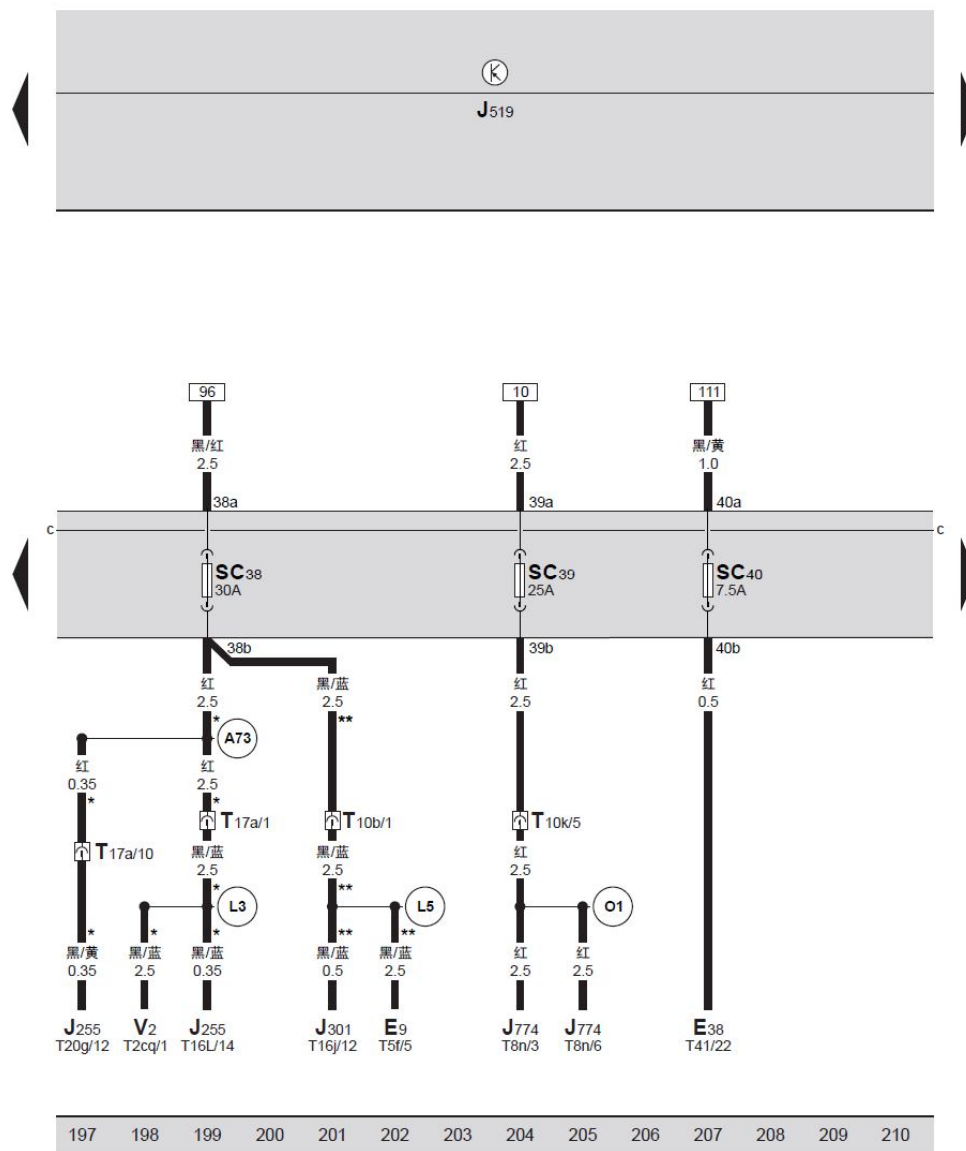
保险丝 SC

- E1 — 车灯开关, 在仪表板左侧
- E2 — 转向信号灯开关, 在转向柱上组合开关内
- J519 — BCM 车身控制器, 在仪表板左侧下方
- SC28— 保险丝 28, 15 安培, 燃油泵继电器保险丝, 在仪表板左侧保险丝支架上
- SC30— 保险丝 30, 10 安培, 空调器继电器保险丝, 在仪表板左侧保险丝支架上
- SC31— 保险丝 31, 30 安培, 车灯开关保险丝, 在仪表板左侧保险丝支架上
- SC32— 保险丝 32, 15 安培, 车灯开关、手动防眩目功能和远光灯瞬时接通功能开关保险丝, 在仪表板左侧保险丝支架上
- SC33— 保险丝 33, 15 安培, 点烟器保险丝, 在仪表板左侧保险丝支架上
- T3d — 3 针插头, 白色, 点烟器插头
- T17 — 17 针插头, 黑色, 车灯开关插头
- T41 — 41 针插头, 白色, 组合开关插头
- U1 — 点烟器, 在换挡杆前方
- A44 — 正极连接线 (30), 在仪表板线束内
- A50 — 连接线, 在仪表板线束内



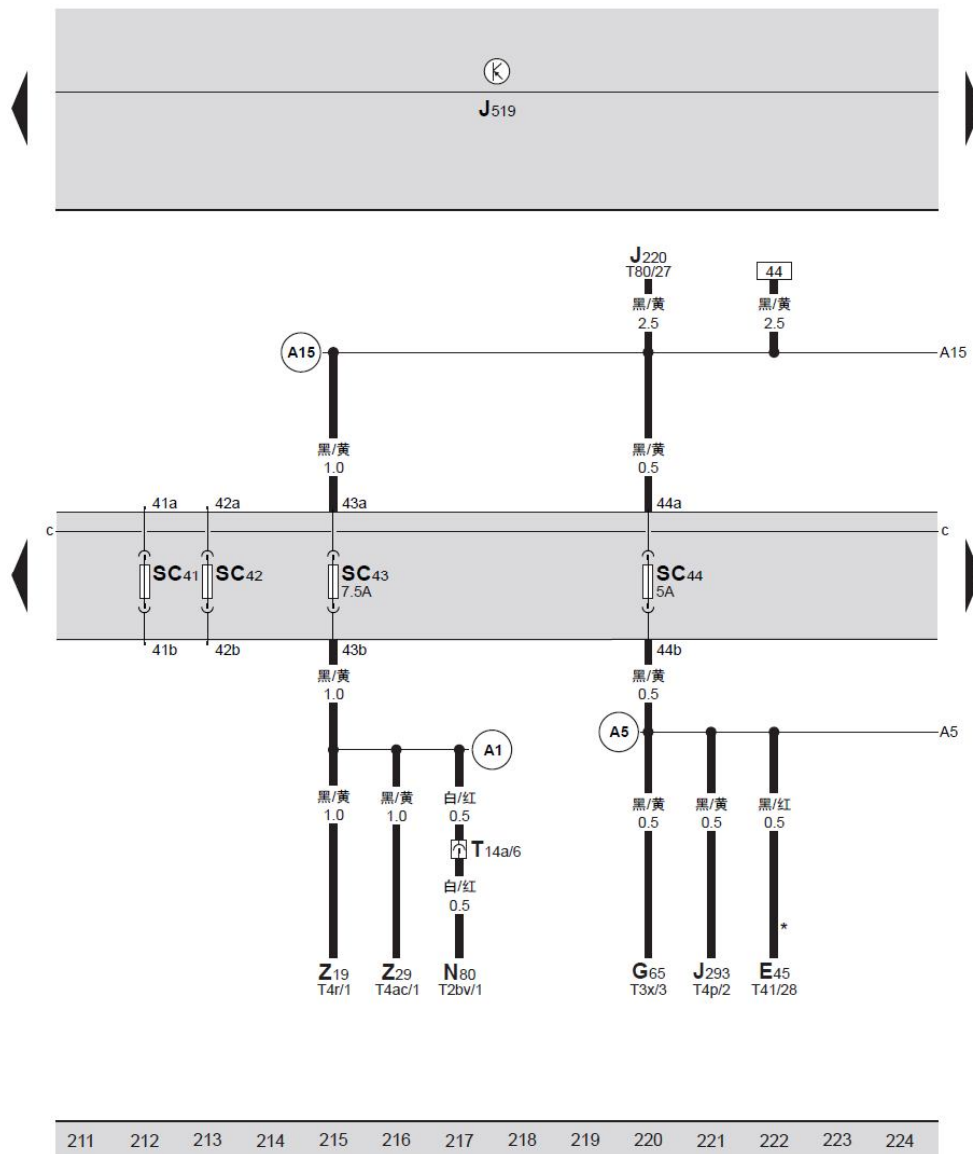
保险丝 SC

- F138 — 安全气囊螺旋弹簧/带滑环的复位环, 在方向盘下面
 J245 — 滑动天窗调节控制单元, 天窗前方
 J386 — 驾驶员侧车门控制单元, 在驾驶员侧车门上
 J387 — 副驾驶侧车门控制单元, 在副驾驶侧车门上
 J519 — BCM 车身控制器, 在仪表板左侧下方
 R — 收音机, 在仪表板中部
 SC34 — 保险丝 34, 5 安培, 收音机、安全气囊螺旋弹簧/带滑环的复位环、便携式导航准备插头保险丝, 在仪表板左侧保险丝支架上
 SC35 — 保险丝 35, 20 安培, 驾驶员侧车门控制单元保险丝, 在仪表板左侧保险丝支架上
 SC36 — 保险丝 36, 20 安培, 副驾驶侧车门控制单元保险丝, 在仪表板左侧保险丝支架上
 SC37 — 保险丝 37, 20 安培, 滑动天窗调节控制单元保险丝, 在仪表板左侧保险丝支架上
 T2i — 2 针插头, 黑色, 便携式导航准备插头
 T6d — 6 针插头, 黑色, 副驾驶侧车门控制单元插头
 T6w — 6 针插头, 黑色, 滑动天窗调节控制单元插头
 T10a — 10 针插头, 黑色, 在左 A 柱下方插座上 1 号位
 T10f — 10 针插头, 黑色, 驾驶员侧车门控制单元插头
 T12a — 12 针插头, 绿色, 收音机插头
 T41 — 41 针插头, 白色, 组合开关插头
 便携式导航准备插头, 在仪表板中部杂物箱下方
 (A44) — 正极连接线 (30), 在仪表板线束内
 * — 用于配有导航系统的轿车
 ** — 用于配有 6 碟 CD 和导航系统的轿车
 *** — 用于配有滑动天窗的轿车



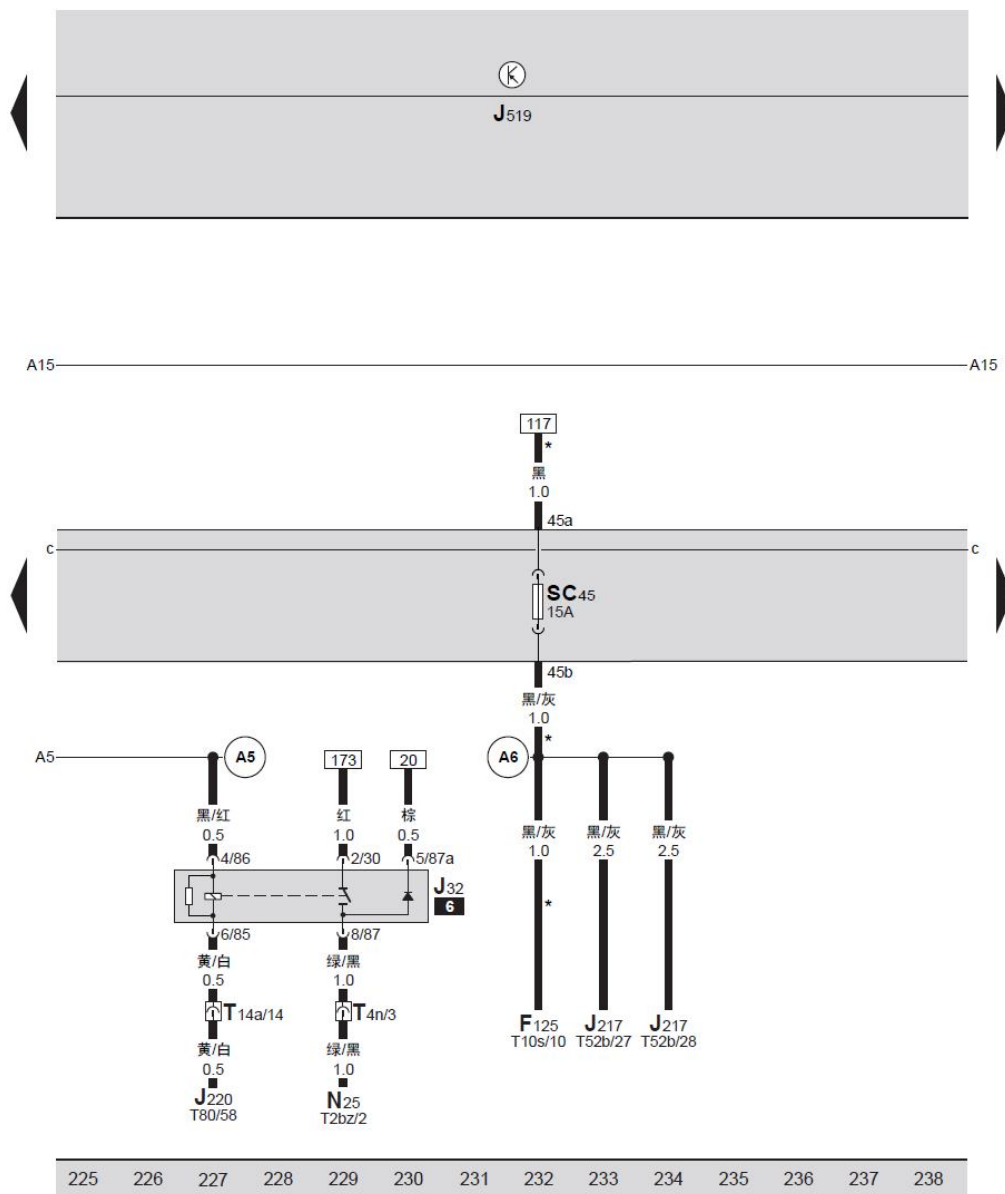
保险丝 SC

- E9 — 新鲜空气鼓风机开关，在空调控制面板上
 E38 — 车窗玻璃刮水器间歇运行调节器，在转向柱上组合开关内
 J255 — Climatronic 控制单元，在仪表板中部
 J301 — 空调器控制单元，在仪表板中部
 J519 — BCM 车身控制器，在仪表板左侧下方
 J774 — 前座椅控制单元，在驾驶员座椅底部
 SC38 — 保险丝 38，30 安培，Climatronic 控制单元、空调器控制单元、新鲜空气鼓风机开关、新鲜空气鼓风机保险丝，在仪表板左侧保险丝支架上
 SC39 — 保险丝 39，25 安培，前座椅控制单元保险丝，在仪表板左侧保险丝支架上
 SC40 — 保险丝 40，7.5 安培，车窗玻璃刮水器间歇运行调节器保险丝，在仪表板左侧保险丝支架上
 T2cq — 2 针插头，黑色，新鲜空气鼓风机插头
 T5f — 5 针插头，黑色，新鲜空气鼓风机开关插头
 T8n — 8 针插头，黑色，前座椅控制单元插头
 T10b — 10 针插头，黑色，在蒸发箱左侧后部
 T10k — 10 针插头，黑色，在驾驶员侧座椅底部插头固定架上
 T16j — 16 针插头，黑色，空调器控制单元插头
 T16L — 16 针插头，棕色，Climatronic 控制单元插头
 T17a — 17 针插头，黑色，在空调器蒸发箱左侧
 T20g — 20 针插头，黑色，Climatronic 控制单元插头
 T41 — 41 针插头，白色，组合开关插头
 V2 — 新鲜空气鼓风机，在空调器右侧后方
 A73 — 连接线，在仪表板线束内
 L3 — 连接线，在自动空调线束内
 L5 — 连接线，在手动空调线束内
 O1 — 连接线，在座椅加热线束内
 * — 用于配有 Climatronic 自动空调的轿车
 ** — 用于配有手动空调的轿车



保险丝 SC

- E45 — GRA 开关, 在转向信号和变光拨杆上
 G65 — 高压传感器, 在发动机舱右侧后方空调管上
 J220 — Motronic 发动机控制单元, 在发动机舱内排水槽中间
 J293 — 冷却液风扇控制单元, 在左侧冷却液风扇上
 J519 — BCM 车身控制器, 在仪表板左侧下方
 N80 — 活性炭容器装置电磁阀 1 (周期性控制), 在发动机舱右侧进气歧管后面
 SC43 — 保险丝 43, 7.5 安培, 氧传感器、活性炭容器装置电磁阀保险丝, 在仪表板左侧保险丝支架上
 SC44 — 保险丝 44, 5 安培, 冷却液风扇控制单元、高压传感器、GRA 开关、空调器继电器保险丝, 在仪表板左侧保险丝支架上
 T2bv — 2 针插头, 黑色, 活性炭容器装置电磁阀插头
 T3x — 3 针插头, 黑色, 高压传感器插头
 T4p — 4 针插头, 黑色, 冷却液风扇控制单元插头
 ** T4r — 4 针插头, 黑色, 在变速箱前方插头固定架上
 *** T4r — 4 针插头, 黑色, 在催化净化器右侧车底防护罩内
 ** T4ac — 4 针插头, 黑色, 在变速箱前方插头固定架上
 *** T4ac — 4 针插头, 棕色, 在催化净化器右侧车底防护罩内
 T14a — 14 针插头, 黑色, 在左侧纵梁前端插头固定架上
 T41 — 41 针插头, 白色, 组合开关插头
 T80 — 80 针插头, 黑色, Motronic 发动机控制单元插头
 Z19 — 氧传感器加热装置 (催化净化器前)
 Z29 — 氧传感器 1 加热装置, 在催化净化器后
 A1 — 连接线, 在仪表板线束内
 A5 — 连接线, 在仪表板线束内
 A15 — 连接线, 在仪表板线束内
 * — 用于配有电子定速装置的轿车
 ** — 用于配有发动机标识字母 CDE 的轿车
 *** — 用于配有发动机标识字母 CEN 的轿车



空调器继电器、保险丝 SC

F125 — 多功能开关，在变速箱顶面

J32 — 空调器继电器，在仪表板左侧下方继电器支架上
6号位 (126 继电器)

J217 — 自动变速箱控制单元，在发动机舱内排水槽右侧

J220 — Motronic 发动机控制单元，在发动机舱内排水槽中间

J519 — BCM 车身控制器，在仪表板左侧下方

N25 — 空调器电磁离合器，在空调器压缩机皮带轮侧

SC45 — 保险丝 45，15 安培，自动变速箱控制单元、多功能开关保险丝，在仪表板左侧保险丝支架上

T2bz — 2 针插头，黑色，空调器电磁离合器插头

T4n — 4 针插头，黑色，在发动机舱内左纵梁前部右侧

T10s — 10 针插头，黑色，多功能开关插头

T14a — 14 针插头，黑色，在左侧纵梁前端插头固定架上

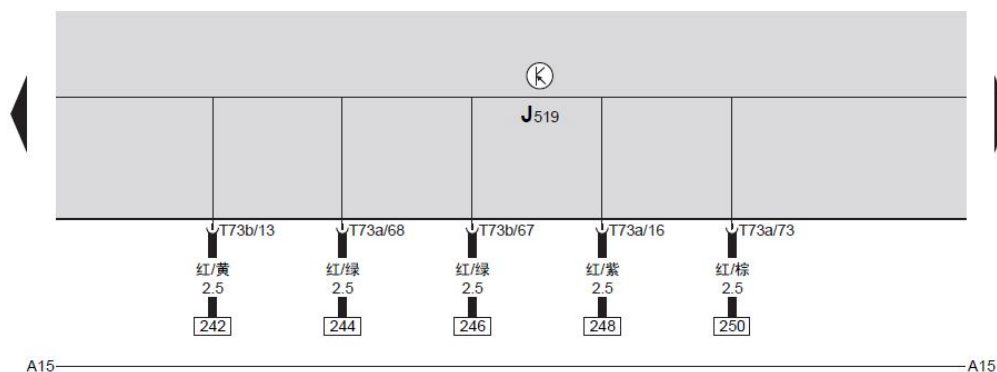
T52b — 52 针插头，黑色，自动变速箱控制单元插头

T80 — 80 针插头，黑色，Motronic 发动机控制单元插头

(A5) — 连接线，在仪表板线束内

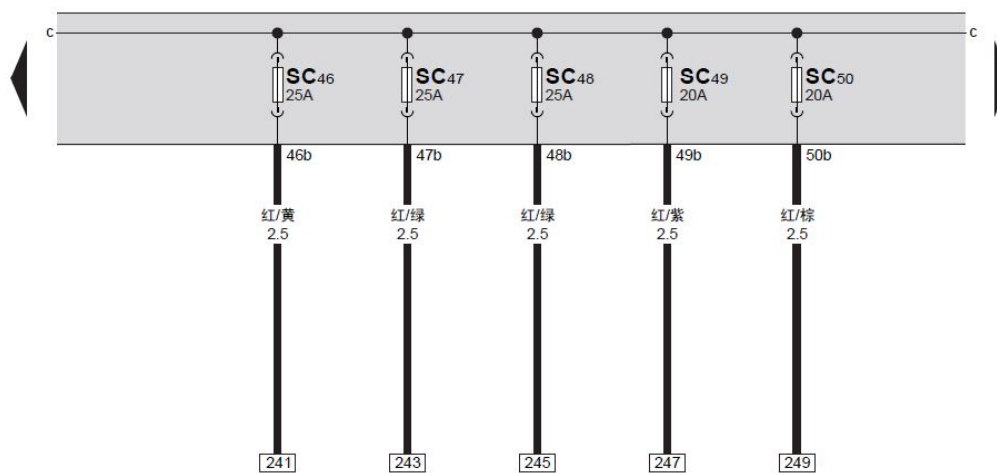
(A6) — 连接线，在仪表板线束内

* — 用于配有自动变速箱的轿车



A15

A15



239 240 241 242 243 244 245 246 247 248 249 250 251 252

BCM 车身控制器、保险丝 SC

J519 — BCM 车身控制器，在仪表板左侧下方

SC46 — 保险丝 46，25 安培，BCM 车身控制器保险丝，在仪表板左侧保险丝支架上

SC47 — 保险丝 47，25 安培，BCM 车身控制器保险丝，在仪表板左侧保险丝支架上

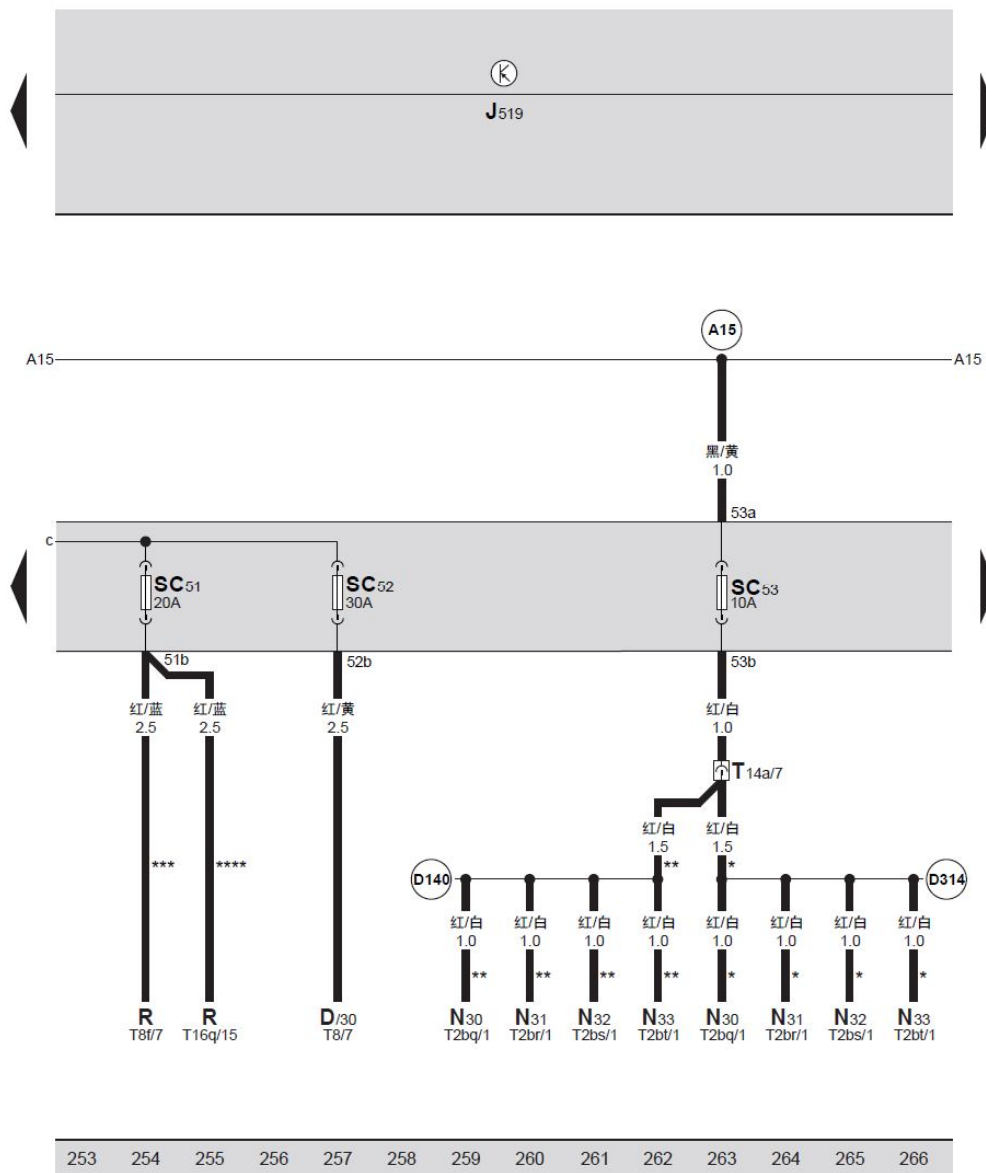
SC48 — 保险丝 48，25 安培，BCM 车身控制器保险丝，在仪表板左侧保险丝支架上

SC49 — 保险丝 49，20 安培，BCM 车身控制器保险丝，在仪表板左侧保险丝支架上

SC50 — 保险丝 50，20 安培，BCM 车身控制器保险丝，在仪表板左侧保险丝支架上

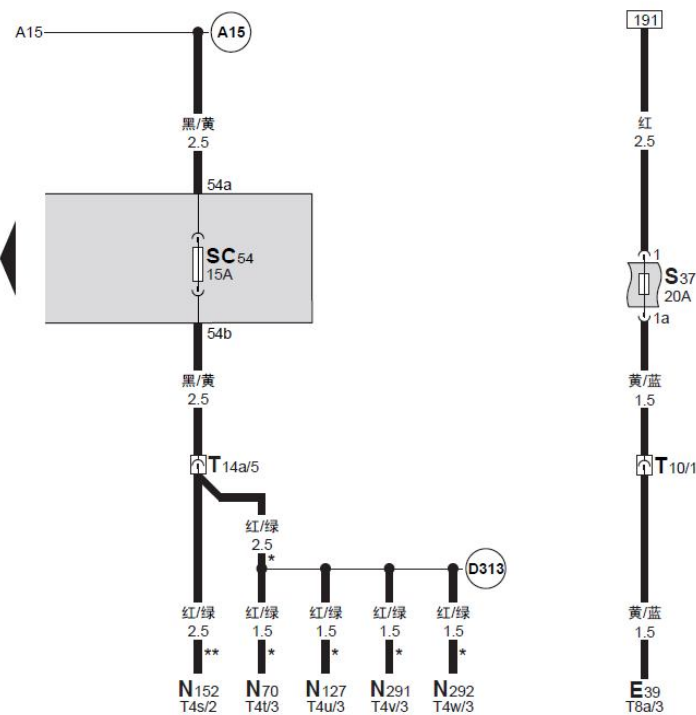
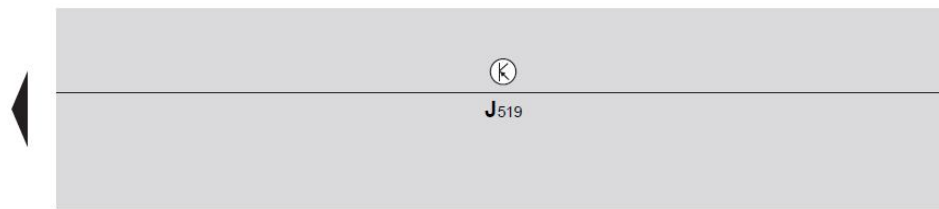
T73a — 73 针插头，黑色，BCM 车身控制器插头，在 BCM 车身控制器 A 号位

T73b — 73 针插头，白色，BCM 车身控制器插头，在 BCM 车身控制器 B 号位



保险丝 SC

- D — 点火起动开关
- J519 — BCM 车身控制器, 在仪表板左侧下方
- N30 — 喷嘴, 第 1 缸
- N31 — 喷嘴, 第 2 缸
- N32 — 喷嘴, 第 3 缸
- N33 — 喷嘴, 第 4 缸
- R — 收音机, 在仪表板中部
- SC51 — 保险丝 51, 20 安培, 收音机保险丝, 在仪表板左侧保险丝支架上
- SC52 — 保险丝 52, 30 安培, 点火起动开关保险丝, 在仪表板左侧保险丝支架上
- SC53 — 保险丝 53, 10 安培, 喷嘴保险丝, 在仪表板左侧保险丝支架上
- T2bq — 2 针插头, 黑色, 第 1 缸喷嘴插头
- T2br — 2 针插头, 黑色, 第 2 缸喷嘴插头
- T2bs — 2 针插头, 黑色, 第 3 缸喷嘴插头
- T2bt — 2 针插头, 黑色, 第 4 缸喷嘴插头
- T8 — 8 针插头, 黑色, 点火起动开关插头
- T8f — 8 针插头, 黑色, 收音机插头
- T14a — 14 针插头, 黑色, 在左侧纵梁前端插头固定架上
- T16q — 16 针插头 (1-8 针棕色, 9-16 针黑色), 收音机插头
- A15 — 连接线, 在仪表板线束内
- D140 — 连接线 (喷嘴), 在发动机线束内
- D314 — 连接线 (喷嘴), 在发动机线束内
- * — 用于配有发动机标识字母 CDE 的轿车
- ** — 用于配有发动机标识字母 CEN 的轿车
- *** — 用于配有单碟 CD 的轿车
- **** — 用于配有 6 碟 CD 和导航系统的轿车



保险丝

- E39 — 后部车窗升降器联锁开关，在驾驶员侧车门上
 J519 — BCM 车身控制器，在仪表板左下方
 N70 — 带功率输出级的点火线圈 1，在气缸盖上
 N127 — 带功率输出级的点火线圈 2，在气缸盖上
 N152 — 点火线圈，在机油滤清器支架上方
 N291 — 带功率输出级的点火线圈 3，在气缸盖上
 N292 — 带功率输出级的点火线圈 4，在气缸盖上
 S37 — 保险丝 37，20 安培，后部车窗升降器联锁开关保险丝，在仪表板左下方继电器支架上
 SC54 — 保险丝 54，15 安培，点火线圈、带功率输出级的点火线圈保险丝，在仪表板左侧保险丝支架上
 T4s — 4 针插头，黑色，点火线圈插头
 T4t — 4 针插头，黑色，带功率输出级的点火线圈 1 插头
 T4u — 4 针插头，黑色，带功率输出级的点火线圈 2 插头
 T4v — 4 针插头，黑色，带功率输出级的点火线圈 3 插头
 T4w — 4 针插头，黑色，带功率输出级的点火线圈 4 插头
 T8a — 8 针插头，黑色，车窗升降器开关插头
 T10 — 10 针插头，棕色，在左 A 柱下方插座上 2 号位
 T14a — 14 针插头，黑色，在左侧纵梁前端插头固定架上
 A15 — 连接线，在仪表板线束内
 D313 — 连接线，在发动机线束内
 * — 用于配有发动机标识字母 CDE 的轿车
 ** — 用于配有发动机标识字母 CEN 的轿车

267 268 269 270 271 272 273 274 275 276 277 278 279 280