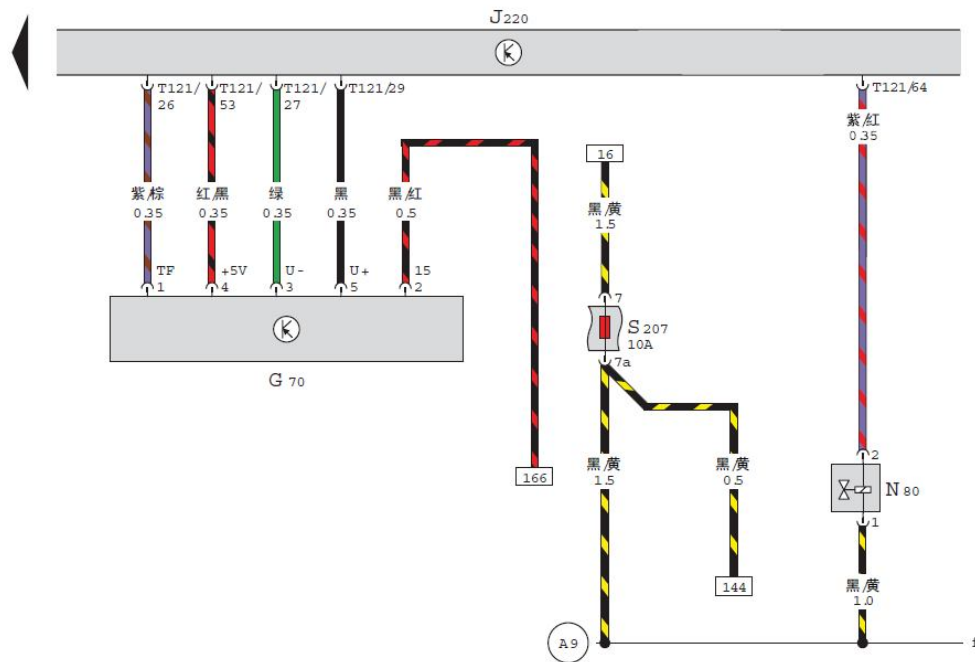


发动机控制单元、空气质量计、活性炭罐电磁阀

- G 70 — 空气质量计, 在空气滤清器后面
- J220 — Motronic 发动机控制单元, 在空调进风罩右侧
- N80 — 活性炭罐电磁阀, 在空气滤清器后面
- S207 — 保险丝 207, 10A, 在发动机舱继电器 - 保险丝盒内
- T121 — 121 针插头, 黑色, 在发动机控制单元上
- (A9) — 正极连接线 (30a), 在发动机线束内

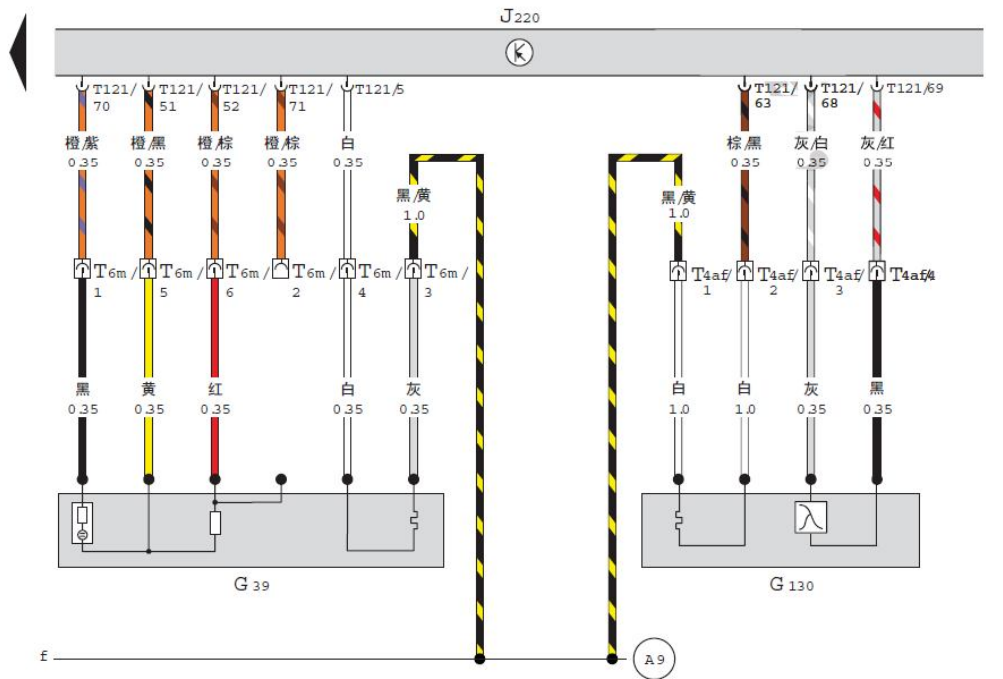


113 114 115 116 117 118 119 120 121 122 123 124 125 126

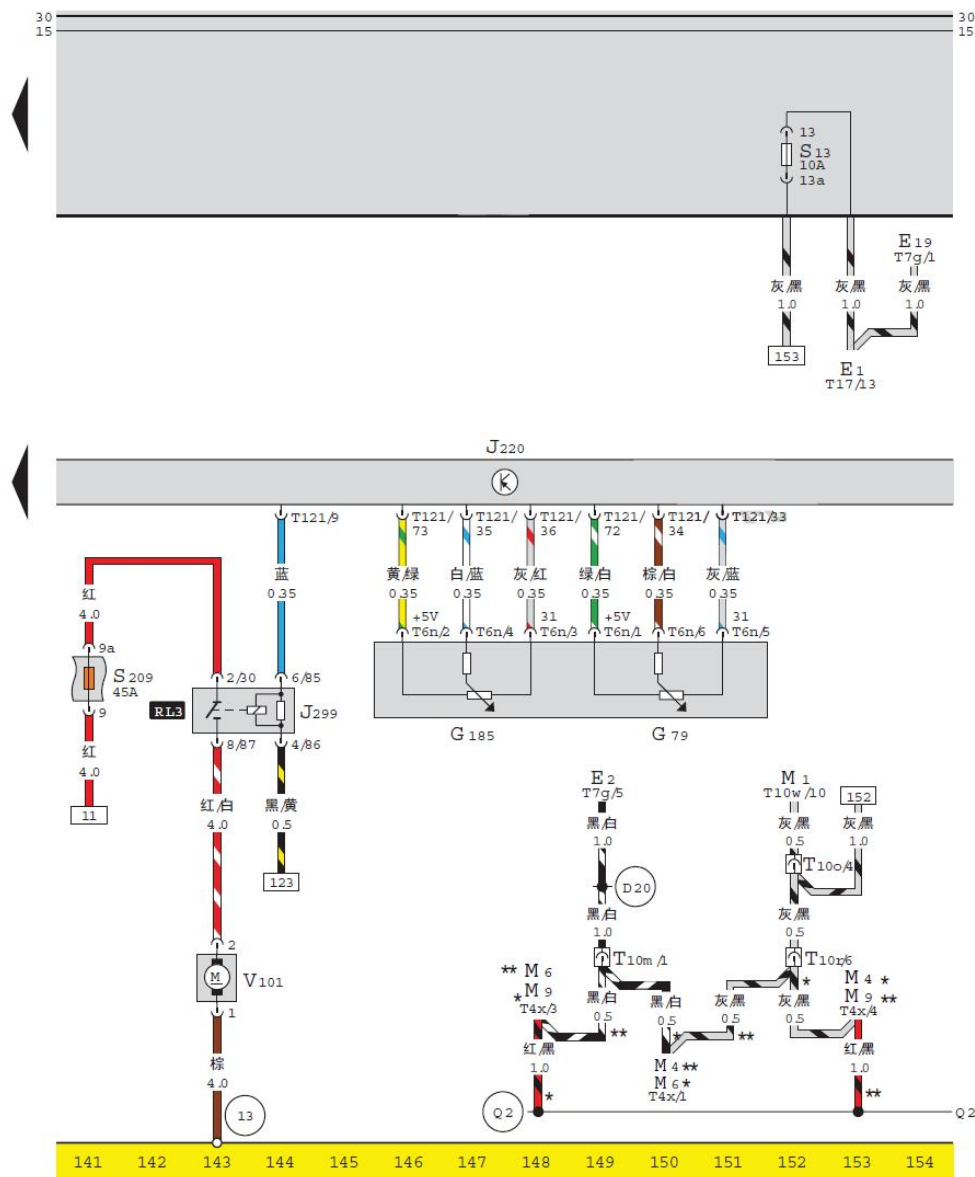
## 发动机控制单元、氧传感器



- G 39 — 氧传感器，在催化净化器前的排气管上
- G 130 — 氧传感器 II，在催化净化器后的排气管上
- J220 — Motronic 发动机控制单元，在空调进风罩右侧
- T4af — 4 针插头，黑色，在变速箱后支承左侧
- T6m — 6 针插头，黑色，在变速箱后支承左侧
- T121 — 121 针插头，黑色，在发动机控制单元上
- (A9) — 正极连接线 (30a)，在发动机线束内

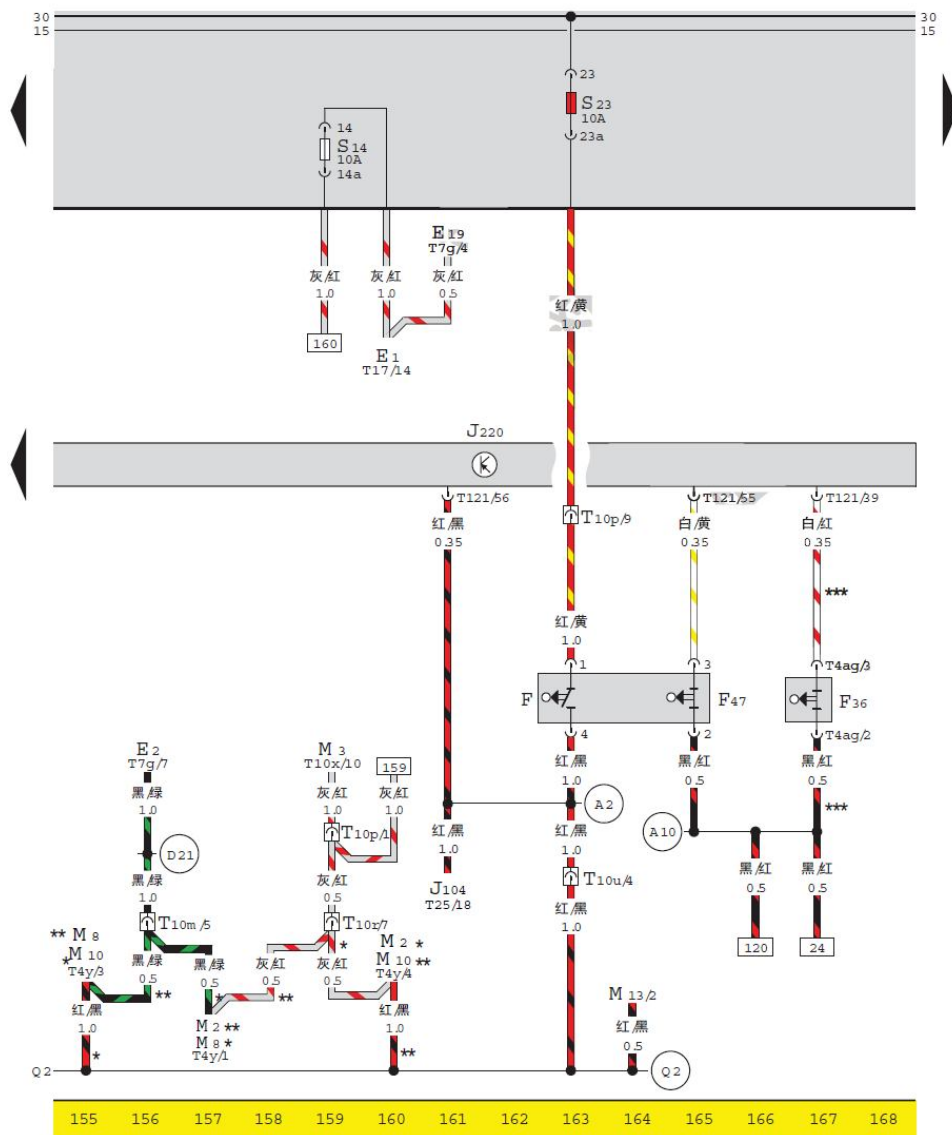


127 128 129 130 131 132 133 134 135 136 137 138 139 140



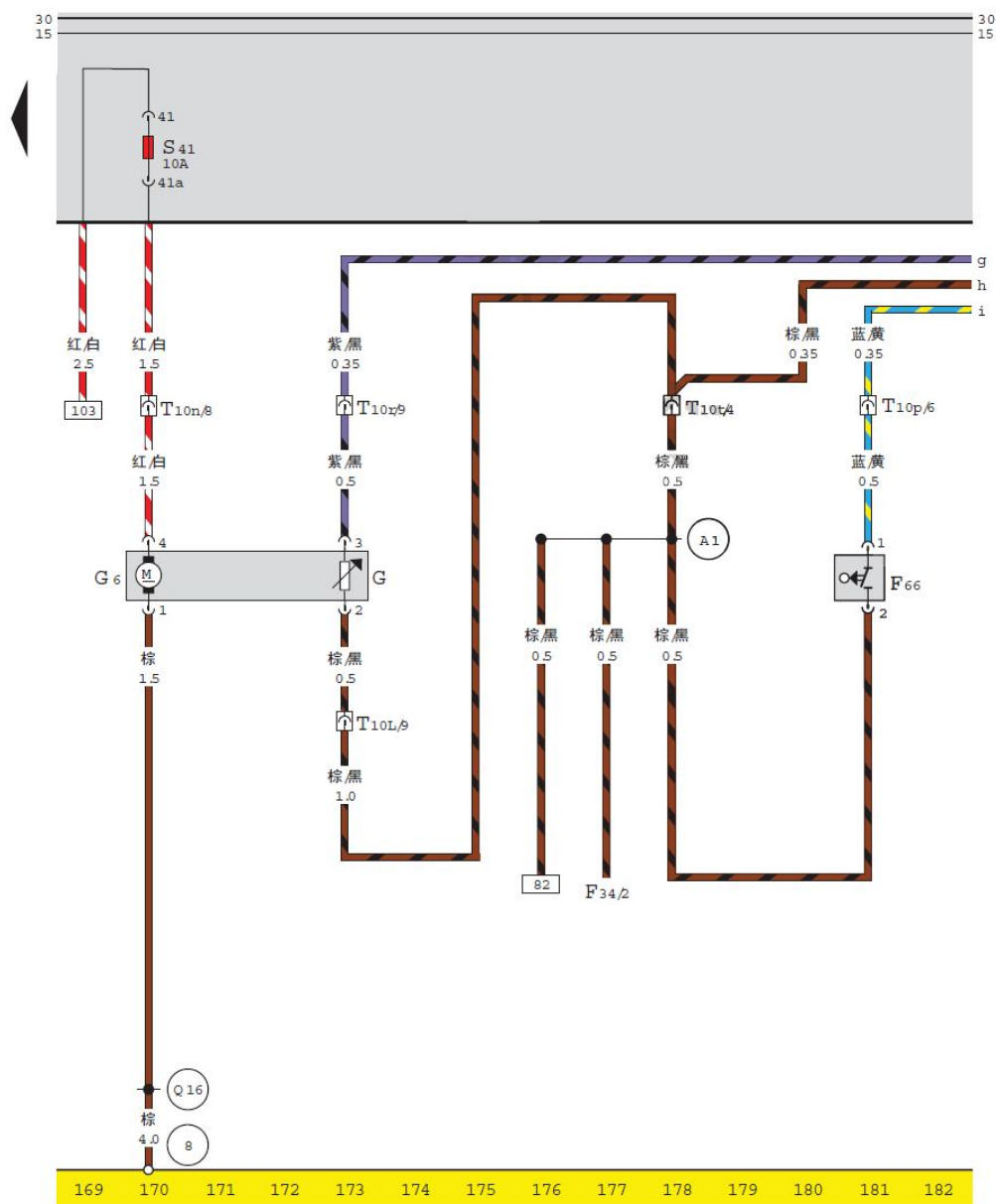
### 发动机控制单元、二次空气泵继电器、加速器踏板位置传感器、二次空气电机

- E1 — 灯光开关, 在仪表板左侧中间
- E2 — 转向灯开关, 在组合开关内
- E19 — 停车灯开关, 在组合开关内
- G79 — 加速器踏板位置传感器 1, 在油门踏板上
- G185 — 加速器踏板位置传感器 2, 在油门踏板上
- J220 — Motronic 发动机控制单元, 在空调进风罩右侧
- J299 — 二次空气泵继电器, 在发动机舱继电器-保险丝盒内 RL3 号位 (53 继电器)
- M1 — 左停车灯, 在左侧大灯内
- M4 — 左侧尾灯灯泡, 在左尾灯内
- M6 — 左后转向灯, 在左尾灯内
- M9 — 左制动灯, 在左尾灯内
- S13 — 保险丝 13, 10 安培, 左停车灯、星级灯、左尾灯保险丝, 在继电器-保险丝支架上
- S209 — 保险丝 209, 45A, 在发动机舱继电器-保险丝盒内
- T4x — 4 针插头, 黑色, 左尾灯插头
- T6n — 6 针插头, 黑色, 在加速器踏板位置传感器上
- T7g — 7 针插头, 黑色, 转向灯开关插头
- T10m — 10 针插头, 黑色, 在继电器-保险丝支架顶部 (D 号位)
- T10o — 10 针插头, 灰色, 在继电器-保险丝支架顶部 (F 号位)
- T10r — 10 针插头, 粉红色, 在继电器-保险丝支架顶部 (I 号位)
- T10w — 10 针插头, 黑色, 左大灯插头
- T17 — 17 针插头, 黑色, 灯光开关插头
- T121 — 121 针插头, 黑色, 在发动机控制单元上
- V101 — 二次空气电机, 在发动机舱右侧纵梁左侧
- ⑬ — 接地点, 在右大灯后方, 右侧纵梁上面
- ⓓ20 — 连接线, 在仪表板线束内
- ⓐ2 — 正极连接线 (30a), 在车身线束内
- \* — 自 LAVJN133372418324 起的出租车车型
- \*\* — 自 LAVJN133372418324 起的非出租车车型



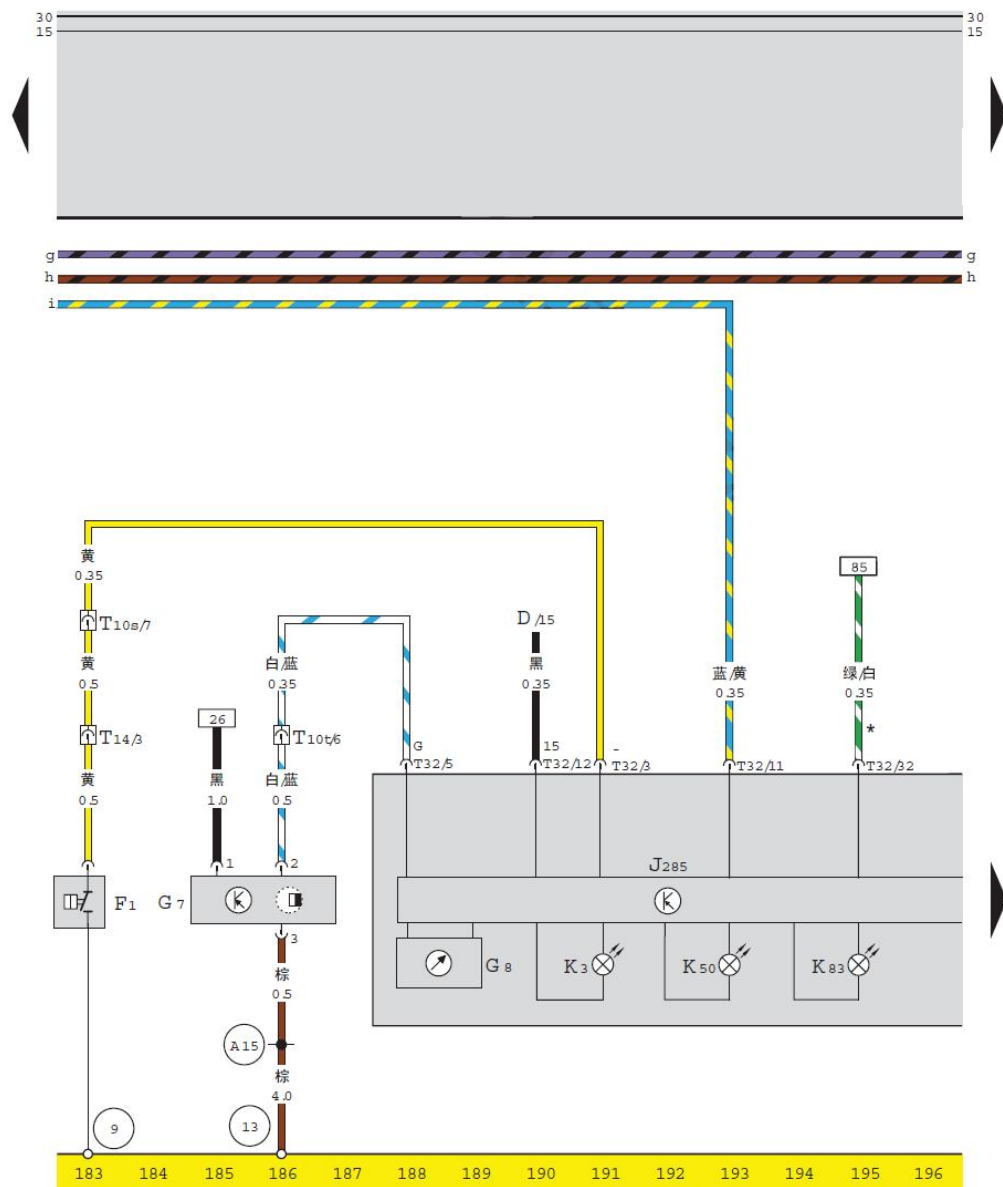
### 发动机控制单元、制动灯开关、制动踏板开关、离合器踏板开关

- E1 — 灯光开关, 在仪表板左侧中间
- E2 — 转向灯开关, 在组合开关内
- E19 — 停车灯开关, 在组合开关内
- F — 制动灯开关, 在制动踏板上
- F36 — 离合器踏板开关, 在离合器踏板上
- F47 — 制动踏板开关, 在制动踏板上
- J104 — ABS 控制单元, 在发动机舱左侧
- J220 — Motronic 发动机控制单元, 在空调进风罩右侧
- M2 — 右侧尾灯灯泡, 在右尾灯内
- M3 — 右停车灯, 在右侧大灯内
- M8 — 右后转向灯, 在右尾灯旁
- M9 — 左制动灯
- M10 — 右制动灯
- M13 — 高位制动灯
- S14 — 保险丝 14, 10 安培, 右停车灯、发动机舱照明灯保险丝, 在继电器-保险丝支架上
- S23 — 保险丝 23, 10A, 在继电器-保险丝支架上
- T4y — 4 针插头, 黑色, 在右组合后灯上
- T4ag — 4 针插头, 蓝色, 在离合器踏板开关上
- T7g — 7 针插头, 黑色, 转向灯开关插头
- T10m — 10 针插头, 黑色, 在继电器-保险丝支架顶部 (D 号位)
- T10p — 10 针插头, 绿色, 在继电器-保险丝支架顶部 (G 号位)
- T10r — 10 针插头, 粉红色, 在继电器-保险丝支架顶部 (I 号位)
- T10u — 10 针插头, 蓝色, 在继电器-保险丝支架顶部 (L 号位)
- T10x — 10 针插头, 黑色, 右大灯插头
- T17 — 17 针插头, 黑色, 灯光开关插头
- T25 — 25 针插头, 在 ABS 控制单元上
- T121 — 121 针插头, 黑色, 在发动机控制单元上
- A2 — 正极连接线 (30a), 在发动机线束内
- A10 — 正极连接线 (15a), 在发动机线束内
- D21 — 连接线, 在仪表板线束内
- Q2 — 正极连接线 (30a), 在车身线束内
- \* — 自 LAVJN133372418324 起的出租车车型
- \*\* — 自 LAVJN133372418324 起的非出租车车型
- \*\*\* — 用于配有手动变速箱的轿车



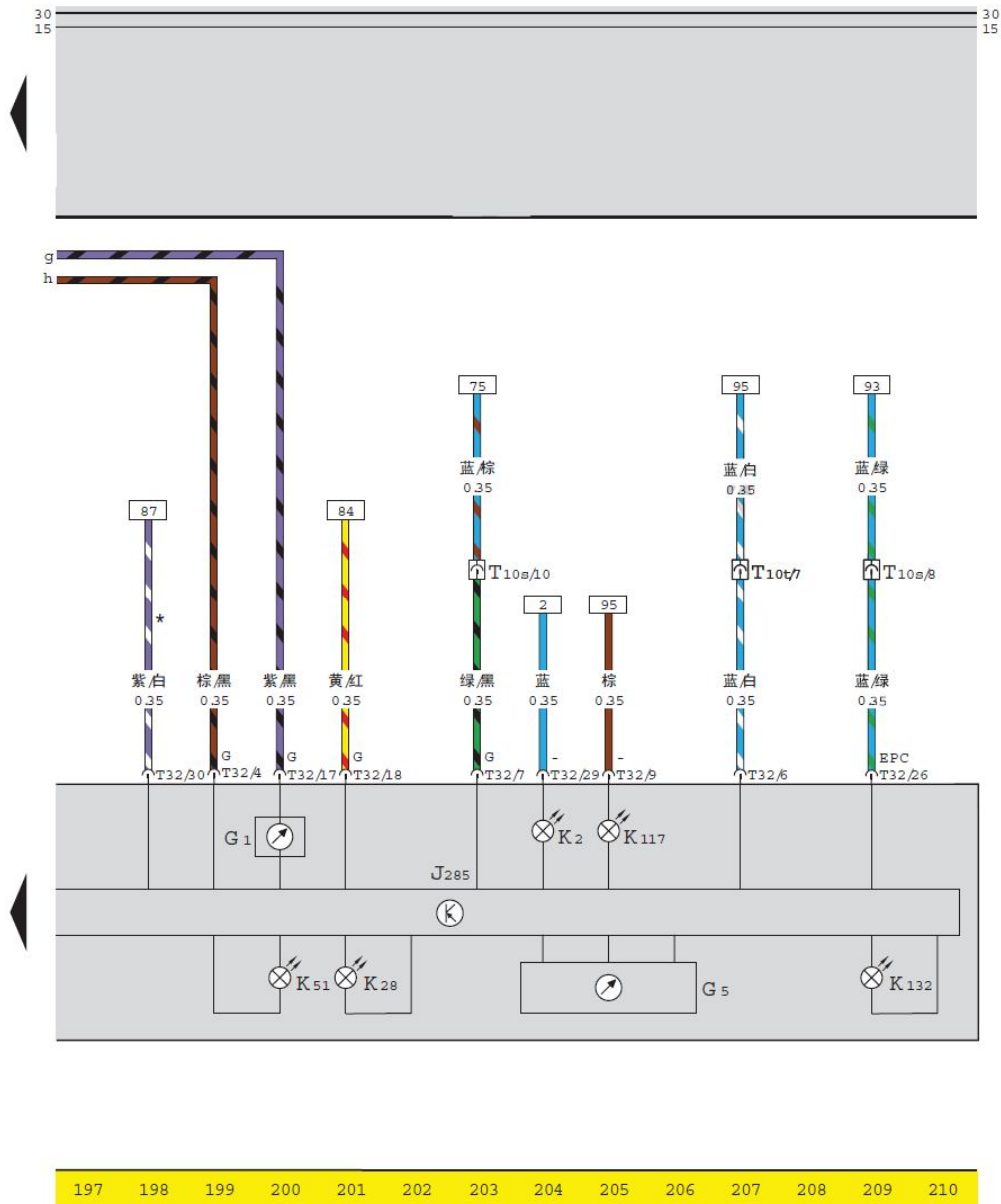
### 燃油表传感器、燃油泵、冷却液不足警告灯开关

- F34 — 制动液位报警开关, 在制动液储液罐内
- F66 — 冷却液不足警告灯开关, 在冷却液膨胀箱内
- G — 燃油表传感器, 在燃油箱内
- G6 — 燃油泵, 在燃油箱内
- S41 — 保险丝 41, 10A, 在继电器 - 保险丝支架上
- T10L — 10 针插头, 紫色, 在继电器 - 保险丝支架顶部上 (C 号位)
- T10n — 10 针插头, 黄色, 在继电器 - 保险丝支架顶部上 (E 号位)
- T10r — 10 针插头, 粉红色, 在继电器 - 保险丝支架顶部上 (I 号位)
- T10p — 10 针插头, 绿色, 在继电器 - 保险丝支架顶部上 (G 号位)
- T10t — 10 针插头, 橙色, 在继电器 - 保险丝支架顶部上 (K 号位)
- (A1) — 连接线, 在发动机线束内
- (Q16) — 接地连接线, 在车身线束内
- (8) — 接地点, 在左组合后灯左侧车身上



组合仪表控制单元、车速里程表、车速传感器、油压报警灯、油压开关、冷却液不足警告灯、排气警示灯

- D — 点火开关
- F1 — 油压开关 (1.4 巴), 在机油滤清器支架上
- G7 — 车速传感器, 在变速箱左侧传动法兰盘上
- G8 — 车速里程表
- J285 — 组合仪表控制单元
- K3 — 油压报警灯
- K50 — 冷却液不足警告灯
- K83 — 排气警示灯
- T10s — 10 针插头, 棕色, 在继电器 - 保险丝支架顶部上 (J 号位)
- T10t — 10 针插头, 橙色, 在继电器 - 保险丝支架顶部上 (K 号位)
- T14 — 14 针插头, 黑色, 在空调进风罩右侧
- T32 — 32 针插头, 蓝色, 在组合仪表上
- (A15) — 接地连接线, 在发动机线束内
- (9) — 自身接地
- (13) — 接地点, 在右大灯后方, 右侧纵梁上面
- \*



组合仪表控制单元、转速表、充电不足警告灯、燃油表、防盗器警告灯、燃油不足警告灯、冷却液温度报警灯、电控节气门故障信号灯 (EPC)

- G1 — 燃油表
- G5 — 转速表
- J285 — 组合仪表控制单元
- K2 — 充电不足警告灯
- K28 — 冷却液温度报警灯
- K51 — 燃油不足警告灯
- K117 — 防盗器警告灯
- K132 — 电控节气门故障信号灯 (EPC)
- T10s — 10 针插头, 棕色, 在继电器 - 保险丝支架顶面上 (J 号位)
- T10t — 10 针插头, 橙色, 在继电器 - 保险丝支架顶面上 (K 号位)
- T32 — 32 针插头, 蓝色, 在组合仪表上
- \* — 用于配有 OBD 系统的轿车