

2008上海大众桑塔纳3000防抱死制动系统电路图

摘要:

该文档主要描述2008桑塔纳3000防抱死制动系统电路图。

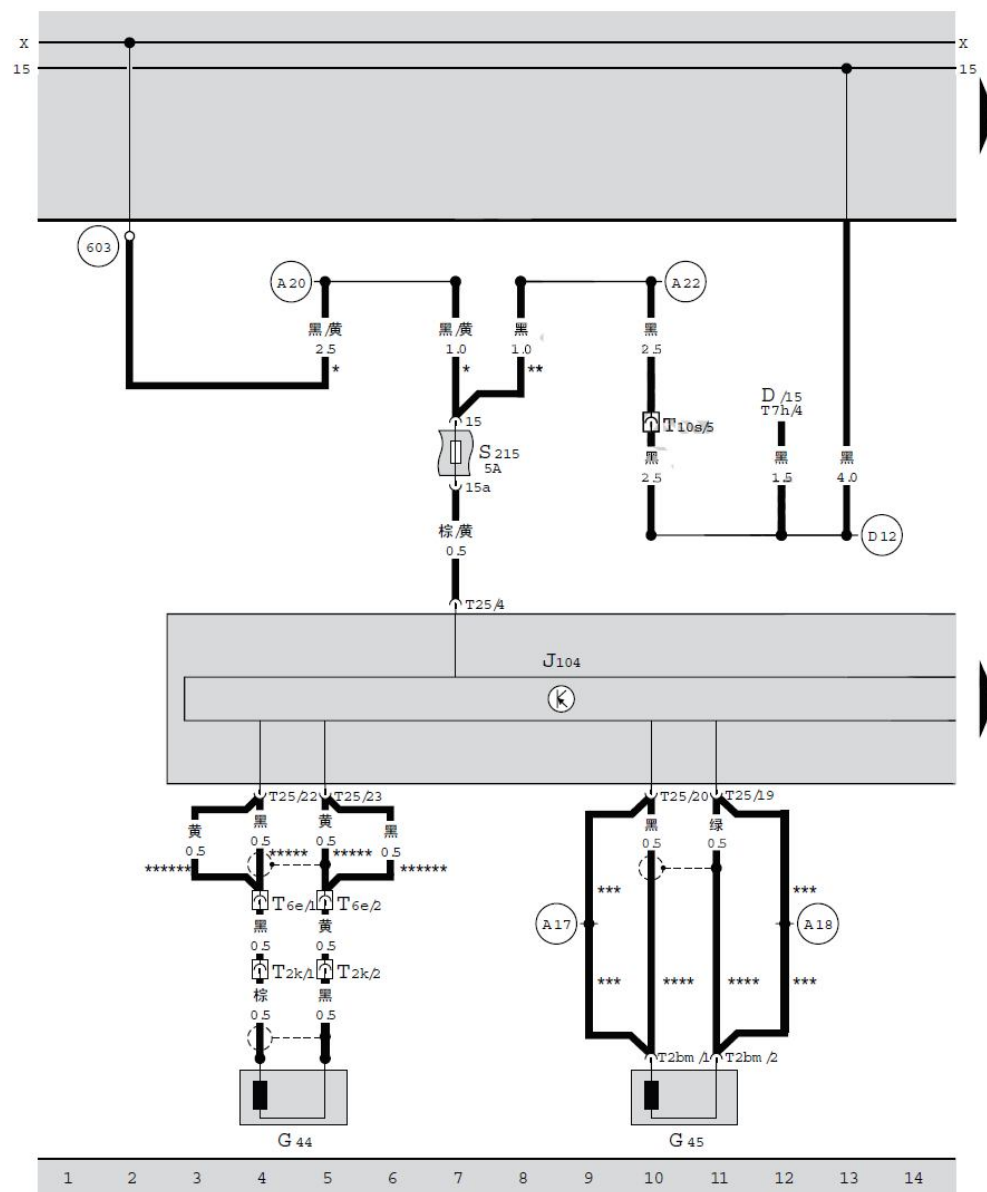
关键字:

2008 上海大众 桑塔纳 3000 电路图 防抱死制动系统 ABS 制动

目录

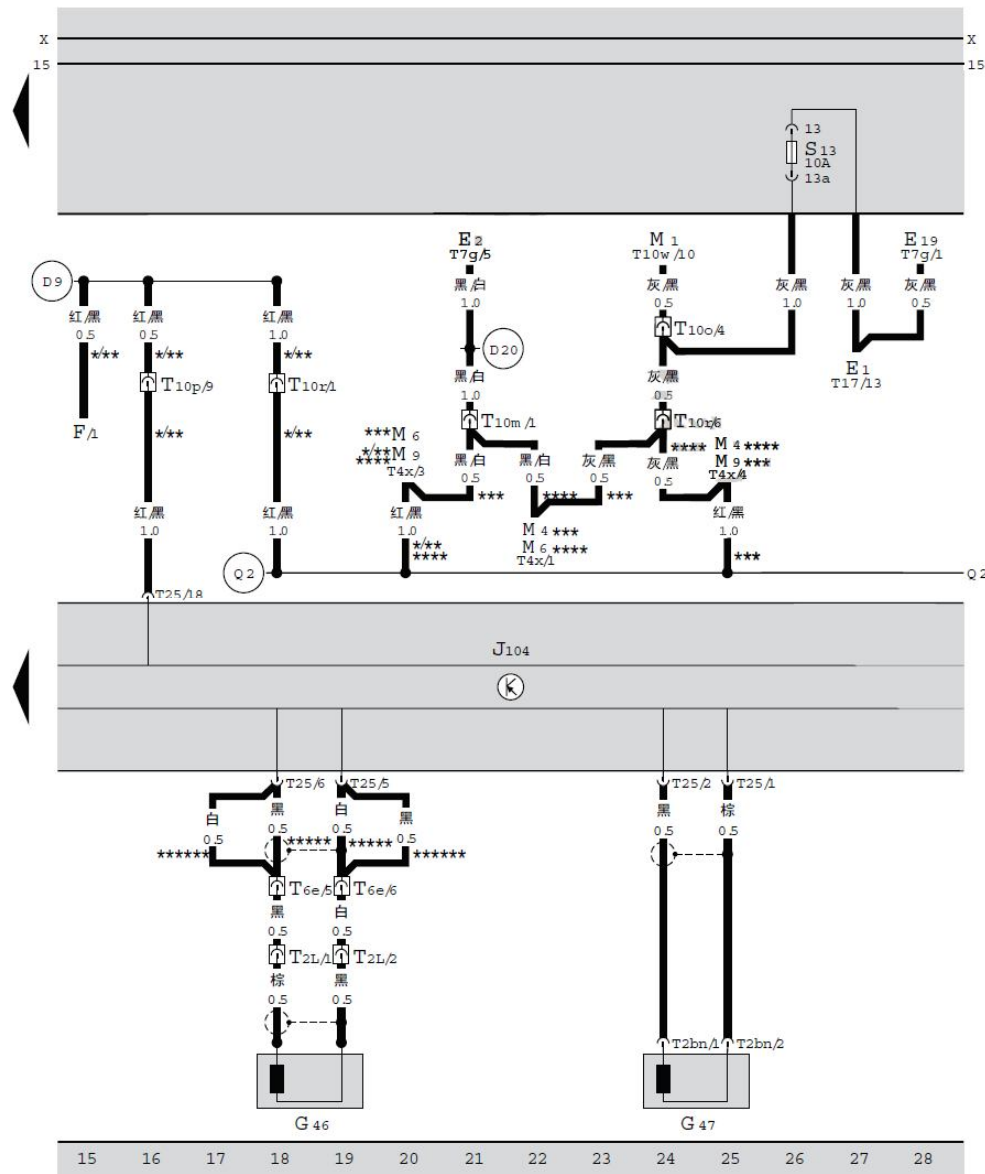
1. 防抱死制动系统电路图..... 1

1. 防抱死制动系统电路图



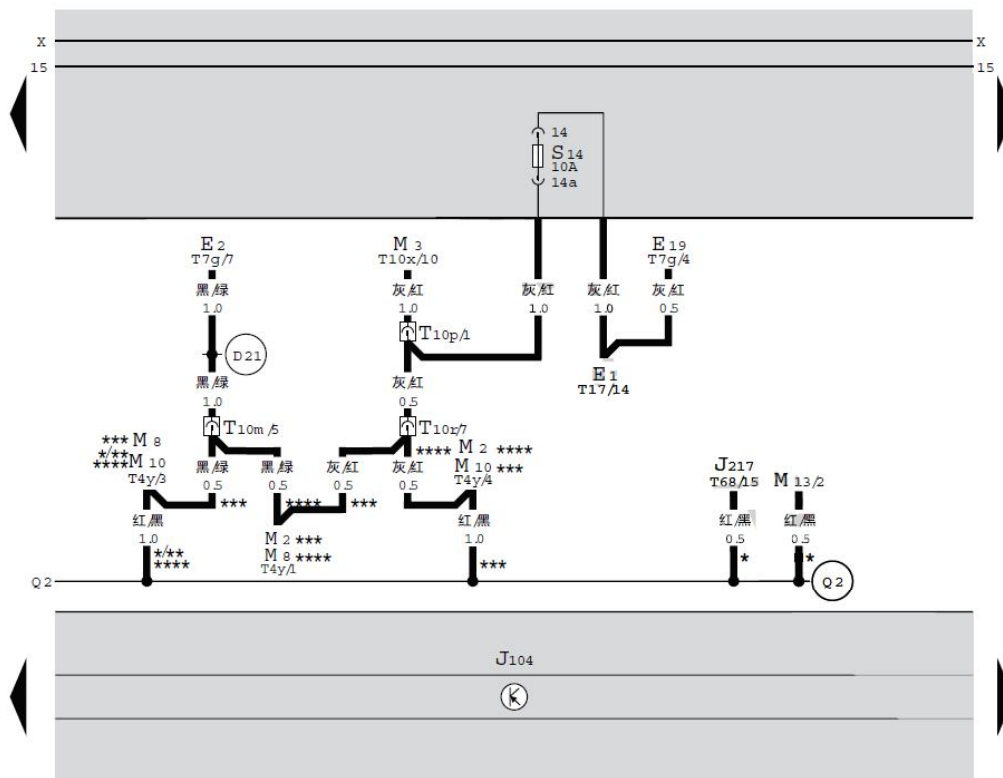
ABS 控制单元、车轮转速传感器

- D — 点火开关, 在转向柱上部右侧
- G44 — 右后车轮转速传感器
- G45 — 右前车轮转速传感器
- J104 — ABS 控制单元, 在发动机舱左侧
- S215 — 保险丝 215, 5 安培, ABS 控制单元保险丝, 在发动机舱继电器 - 保险丝盒内 (15 号位)
- T2k — 2 针插头, 黑色, 在后座椅垫下右侧
- T2bm — 2 针插头, 黑色, 在右前车轮转速传感器上
- T6e — 6 针插头, 白色, 在继电器 - 保险丝支架顶部 (H 号位)
- T7h — 7 针插头, 黑色, 点火开关插头
- T10s — 10 针插头, 棕色, 在继电器 - 保险丝支架顶部 (J 号位)
- T25 — 25 针插头, 黑色, ABS 控制单元插头
- 603 — 正极螺栓连接点 (X), 在继电器 - 保险丝支架上
- A17 — 连接线, 在发动机线束内
- A18 — 连接线, 在发动机线束内
- A20 — 正极连接线 (X), 在发动机线束内
- A22 — 正极连接线 (15), 在发动机线束内
- D12 — 正极连接线 (15), 在仪表线束内
- * — 至 LAVJN133372418324 止
- ** — 自 LAVJN133372418324 起
- *** — 用于配有 LPG 发动机 BKU 的轿车
- **** — 用于配有发动机 AYJ、BKT、BTL 的轿车
- ***** — 用于配有发动机 BTL 的轿车
- ***** — 用于配有发动机 AYJ、BKT、BKU 的轿车



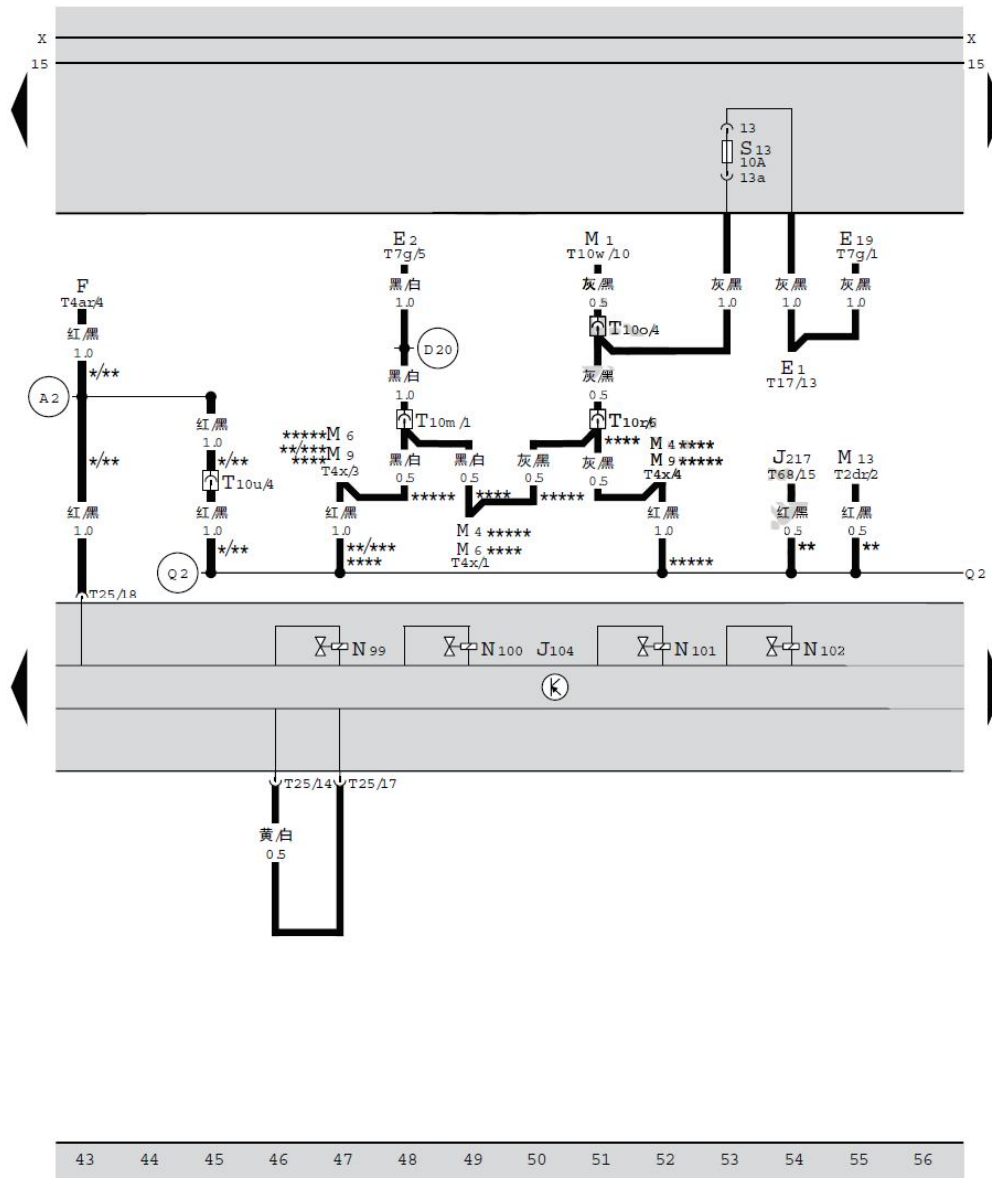
ABS 控制单元、车轮转速传感器

- E1 — 灯光开关, 在仪表板左侧中间
 E2 — 转向灯开关, 在组合开关内
 E19 — 驻车灯开关, 在组合开关内
 F — 制动灯开关, 在仪表板左侧制动踏板上
 G46 — 左后车轮转速传感器
 G47 — 左前车轮转速传感器
 J104 — ABS 控制单元, 在发动机舱左侧
 M1 — 左驻车灯, 在左侧大灯内
 M4 — 左侧尾灯灯泡, 在左尾灯内
 M6 — 左后转向灯, 在左尾灯内
 M9 — 左制动灯, 在左尾灯内
 S13 — 保险丝 13, 10 安培, 左驻车灯、星级灯、左尾灯
 保险丝, 在继电器 - 保险丝支架上
 T2L — 2 针插头, 黑色, 在后座椅垫下左侧
 T2bn — 2 针插头, 黑色, 在左前车轮转速传感器上
 T4x — 4 针插头, 黑色, 左尾灯插头
 T6e — 6 针插头, 白色, 在继电器 - 保险丝支架顶部
 (H 号位)
 T7g — 7 针插头, 黑色, 转向灯开关插头
 T10m — 10 针插头, 黑色, 在继电器 - 保险丝支架顶部
 (D 号位)
 T10o — 10 针插头, 灰色, 在继电器 - 保险丝支架顶部
 (F 号位)
 T10p — 10 针插头, 绿色, 在继电器 - 保险丝支架顶部
 (G 号位)
 T10r — 10 针插头, 粉红色, 在继电器 - 保险丝支架顶部
 (I 号位)
 T10w — 10 针插头, 黑色, 左大灯插头
 T17 — 17 针插头, 黑色, 灯光开关插头
 T25 — 25 针插头, 黑色, ABS 控制单元插头
 D9 — 正极连接线, 在仪表板线束内
 D20 — 连接线, 在仪表板线束内
 Q2 — 正极连接线, 在车身线束内
 * — 用于配有发动机 AYJ 的轿车
 ** — 至 LAVJN133372418324 止
 *** — 自 LAVJN133372418324 起, 的非出租车车型
 **** — 自 LAVJN133372418324 起, 的出租车车型
 ***** — 用于配有发动机 BTL 的轿车
 ***** — 用于配有发动机 AYJ、BKT、BKU 的轿车



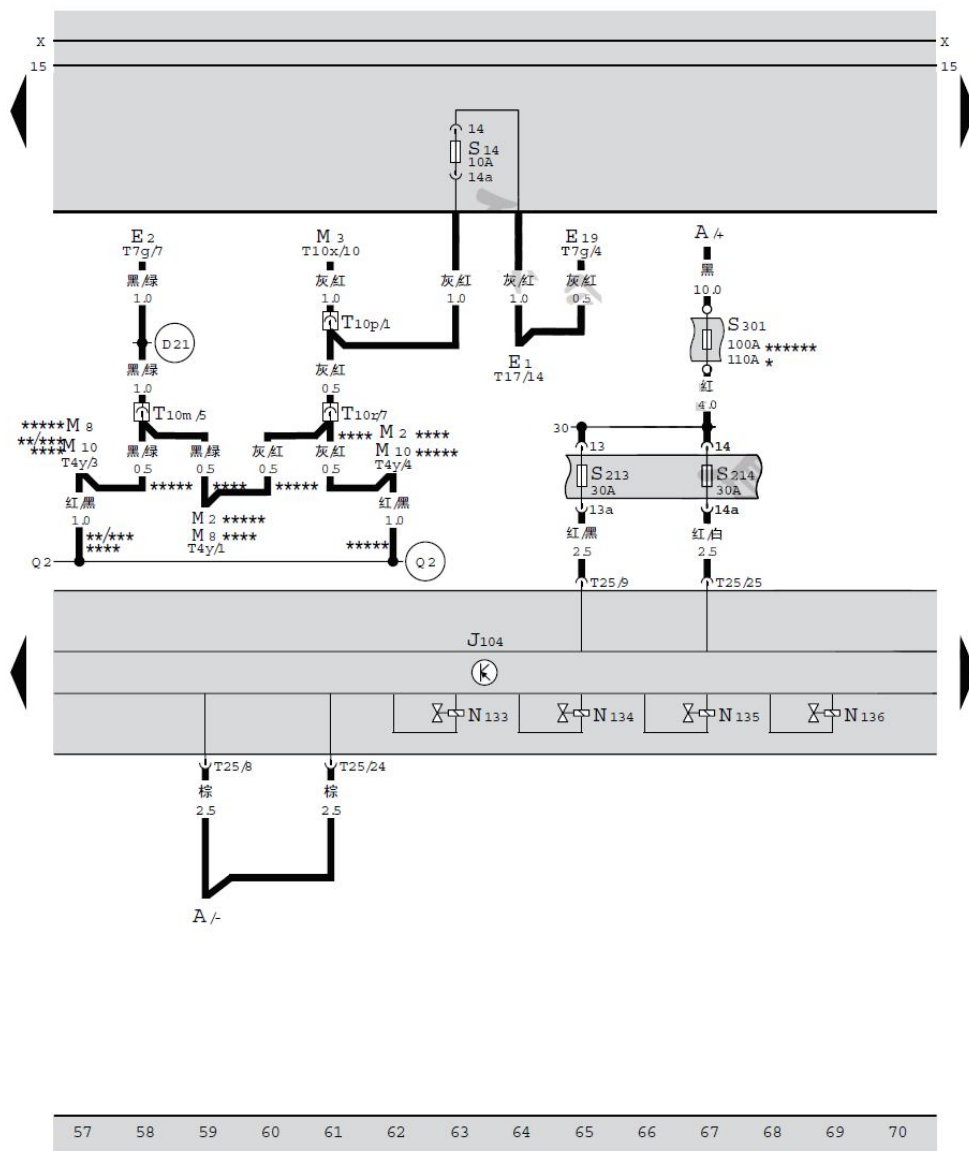
ABS 控制单元

- E1 — 灯光开关, 在仪表板左侧中间
- E2 — 转向灯开关, 在组合开关内
- E19 — 停车灯开关, 在组合开关内
- J104 — ABS 控制单元, 在发动机舱左侧
- J217 — 自动变速箱控制单元, 在副驾驶员座椅地毯下方
- S14 — 保险丝 14, 10 安培, 右停车灯、发动机舱照明灯保险丝, 在继电器 - 保险丝支架上
- M2 — 右侧尾灯灯泡, 在右尾灯内
- M3 — 右停车灯, 在右侧大灯内
- M8 — 右后转向灯, 在右尾灯旁
- M10 — 右制动灯, 在右尾灯内
- M13 — 高位制动灯, 在后风窗玻璃上方中间
- T4y — 4 针插头, 黑色, 右尾灯插头
- T7g — 7 针插头, 黑色, 转向灯开关插头
- T10m — 10 针插头, 黑色, 在继电器 - 保险丝支架顶部 (D 号位)
- T10p — 10 针插头, 绿色, 在继电器 - 保险丝支架顶部 (G 号位)
- T10r — 10 针插头, 粉红色, 在继电器 - 保险丝支架顶部 (I 号位)
- T10x — 10 针插头, 黑色, 右大灯插头
- T17 — 17 针插头, 黑色, 灯光开关插头
- T25 — 25 针插头, 黑色, ABS 控制单元插头
- T68 — 68 针插头, 黑色, 自动变速箱控制单元插头
- (D21) — 连接线, 在仪表板线束内
- (Q2) — 正极连接线, 在车身线束内
- * — 用于配有发动机 AYJ 的轿车
- ** — 自 LAVJN 133372418324 止
- *** — 自 LAVJN 133372418324 起的非出租车车型
- **** — 自 LAVJN 133372418324 起的出租车车型



ABS 控制单元、ABS 进气阀、ABS 排气阀

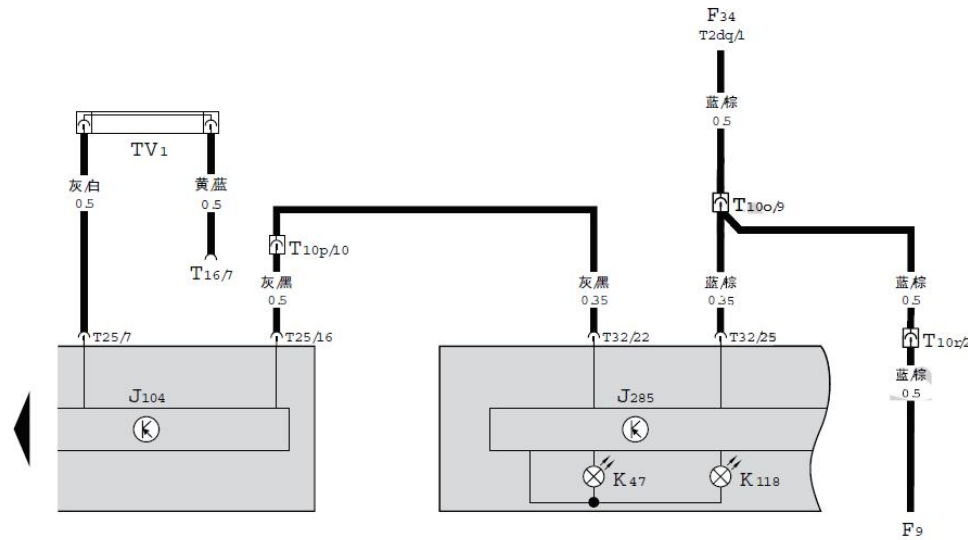
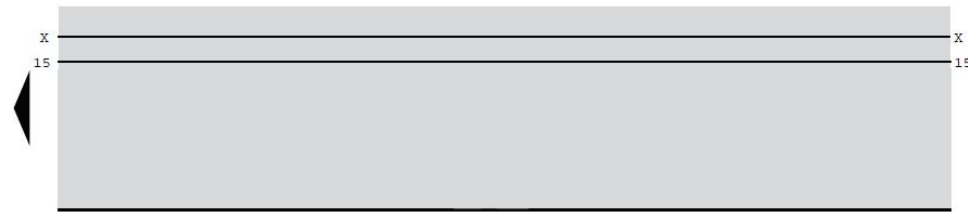
- E1 — 灯光开关, 在仪表板左侧中间
 E2 — 转向灯开关, 在组合开关内
 E19 — 停车灯开关, 在组合开关内
 F — 制动灯开关, 在仪表板左侧制动踏板上
 J104 — ABS 控制单元, 在发动机舱左侧
 J217 — 自动变速箱控制单元, 在副驾驶员座椅地毯下方
 M1 — 左停车灯, 在左侧大灯内
 M4 — 左侧尾灯灯泡, 在左尾灯内
 M6 — 左后转向灯, 在左尾灯内
 M9 — 左制动灯, 在左尾灯内
 M13 — 高位制动灯, 在后车窗玻璃上方中间
 N99 — 右前 ABS 进气阀
 N100 — 右前 ABS 排气阀
 N101 — 左前 ABS 进气阀
 N102 — 左前 ABS 排气阀
 S13 — 保险丝 13, 10 安培, 左停车灯、星级灯、左尾灯
 保险丝, 在继电器 - 保险丝支架上
 T2dr — 2 针插头, 黑色, 高位制动灯插头
 T4x — 4 针插头, 黑色, 左尾灯插头
 T4ar — 4 针插头, 黑色, 制动灯开关插头
 T7g — 7 针插头, 黑色, 转向灯开关插头
 T10m — 10 针插头, 黑色, 在继电器 - 保险丝支架顶部
 (D 号位)
 T10o — 10 针插头, 灰色, 在继电器 - 保险丝支架顶部
 (F 号位)
 T10r — 10 针插头, 粉红色, 在继电器 - 保险丝支架顶部
 (I 号位)
 T10w — 10 针插头, 黑色, 左大灯插头
 T10u — 10 针插头, 蓝色, 在继电器 - 保险丝支架顶部
 (L 号位)
 T17 — 17 针插头, 黑色, 灯光开关插头
 T25 — 25 针插头, 黑色, ABS 控制单元插头
 T68 — 68 针插头, 黑色, 自动变速箱控制单元插头
 A2 — 正极连接线 (30a), 在发动机舱线束内
 D20 — 连接线, 在仪表板线束内
 Q2 — 正极连接线, 在车身线束内
 * — 用于配有发动机 AYJ 的轿车
 ** — 用于配有发动机 B KU、B KT、B TL 的轿车
 *** — 一至 LAVJN 133372418324 止
 **** — 自 LAVJN 133372418324 起的出租车车型
 ***** — 自 LAVJN 133372418324 起的非出租车车型



ABS 控制单元、ABS 进气阀、ABS 排气阀

- A — 蓄电池, 在发动机舱内左侧
- E1 — 灯光开关, 在仪表板左侧中间
- E2 — 转向灯开关, 在组合开关内
- E19 — 停车灯开关, 在组合开关内
- J104 — ABS 控制单元, 在发动机舱左侧
- M2 — 右侧尾灯灯泡, 在右尾灯内
- M3 — 右停车灯, 在右侧大灯内
- M8 — 右后转向灯, 在右尾灯旁
- M10 — 右制动灯, 在右尾灯内
- N133 — 右后 ABS 进气阀
- N134 — 左后 ABS 进气阀
- N135 — 右后 ABS 排气阀
- N136 — 左后 ABS 排气阀
- S14 — 保险丝 14, 10 安培, 右停车灯、发动机舱照明灯保险丝, 在继电器 - 保险丝支架上
- S213 — 保险丝 213, 30 安培, ABS 控制单元保险丝, 在发动机舱继电器 - 保险丝盒内 (13 号位)
- S214 — 保险丝 214, 30 安培, ABS 控制单元保险丝, 在发动机舱继电器 - 保险丝盒内 (14 号位)
- *S301 — 保险丝 301, 110 安培, 保险丝 208、保险丝 209、保险丝 210、保险丝 211、保险丝 212、保险丝 213、保险丝 214 的 30 号总线保险丝, 在发动机舱继电器 - 保险丝盒内 (S21 号位)
- *****S301 — 保险丝 301, 100 安培, 保险丝 208、保险丝 209、保险丝 210、保险丝 211、保险丝 212、保险丝 213、保险丝 214 的 30 号总线保险丝, 在发动机舱继电器 - 保险丝盒内 (S21 号位)
- T4y — 4 针插头, 黑色, 右尾灯插头
- T7g — 7 针插头, 黑色, 转向灯开关插头
- T10m — 10 针插头, 黑色, 在继电器 - 保险丝支架顶部 (D 号位)
- T10p — 10 针插头, 绿色, 在继电器 - 保险丝支架顶部 (G 号位)
- T10r — 10 针插头, 粉红色, 在继电器 - 保险丝支架顶部 (I 号位)
- T10x — 10 针插头, 黑色, 右大灯插头
- T17 — 17 针插头, 黑色, 灯光开关插头
- T25 — 25 针插头, 黑色, ABS 控制单元插头
- Ⓚ — 连接线, 在仪表板线束内
- * — 用于配有发动机 AYJ、BKU、BKT 的轿车
- ** — 用于配有发动机 BKU、BKT、BTL 的轿车
- *** — 至 LAVJN133372418324 止
- **** — 自 LAVJN133372418324 起的出租车车型
- ***** — 自 LAVJN133372418324 起的非出租车车型
- ***** — 用于配有发动机 BTL 的轿车

ABS 控制单元、组合仪表控制单元、ABS 警告灯、制动系统指示灯、诊断线插座



- F9 — 手制动指示灯开关, 在换档杆后方中央通道上
- F34 — 制动液液位报警开关, 在发动机舱内左侧后方
- J104 — ABS 控制单元, 在发动机舱左侧
- J285 — 组合仪表控制单元, 在仪表板左侧
- K47 — ABS 指示灯
- K118 — 制动系统指示灯
- T2dq — 2 针插头, 黑色, 制动液液位报警开关插头
- T10o — 10 针插头, 灰色, 在继电器 - 保险丝支架顶部 (F 号位)
- T10p — 10 针插头, 绿色, 在继电器 - 保险丝支架顶部 (D 号位)
- T10r — 10 针插头, 粉红色, 在继电器 - 保险丝支架顶部 (I 号位)
- T16 — 16 针插头, 黑色, 自诊断接口, 在组合仪表下方
- T25 — 25 针插头, 黑色, ABS 控制单元插头
- T32 — 32 针插头, 蓝色, 组合仪表控制单元插头
- TV1 — 诊断线插座, 在继电器 - 保险丝支架上 (a-h 号位)

71 72 73 74 75 76 77 78 79 80 81 82 83 84