

2008上海大众桑塔纳3000自动变速器系统电路图

摘要:

该文档主要描述2008桑塔纳3000自动变速器系统电路图。

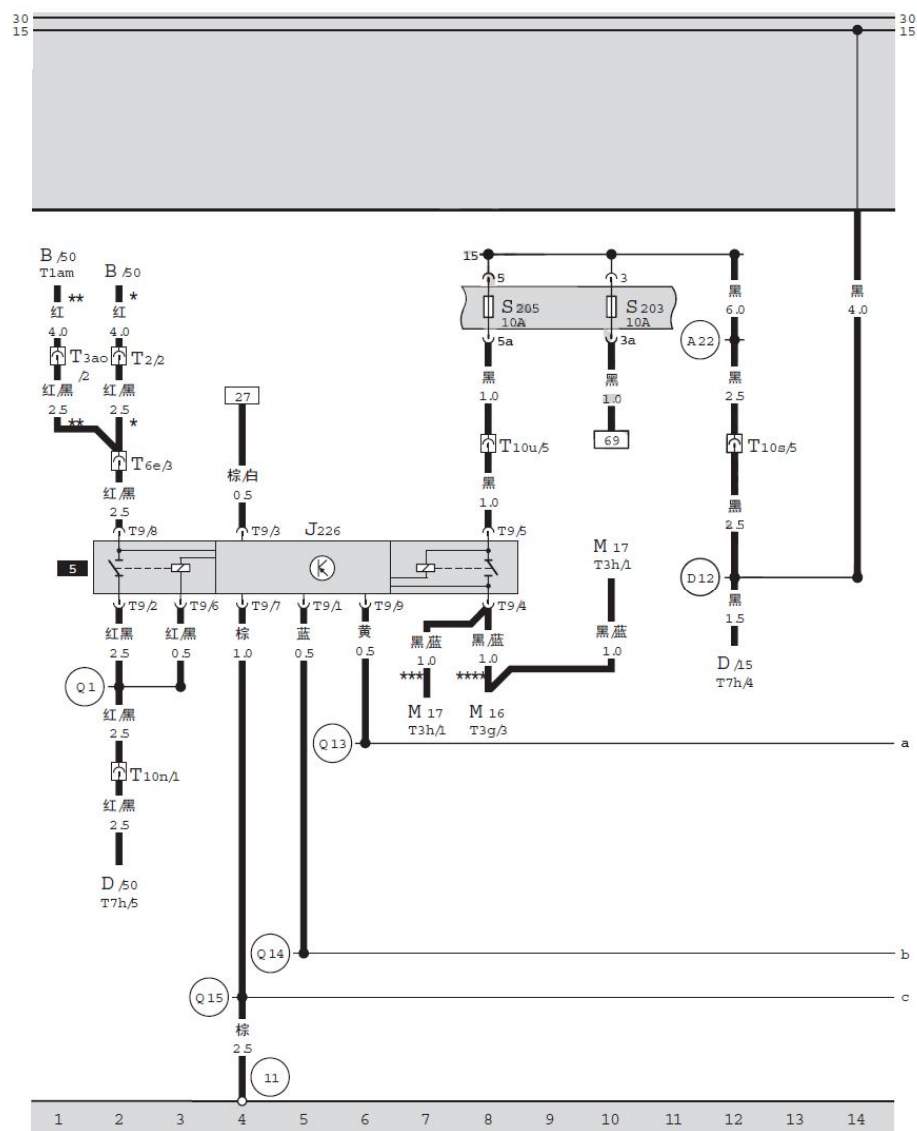
关键字:

2008 上海大众 桑塔纳 3000 电路图 自动变速器 AT 变速器

目录

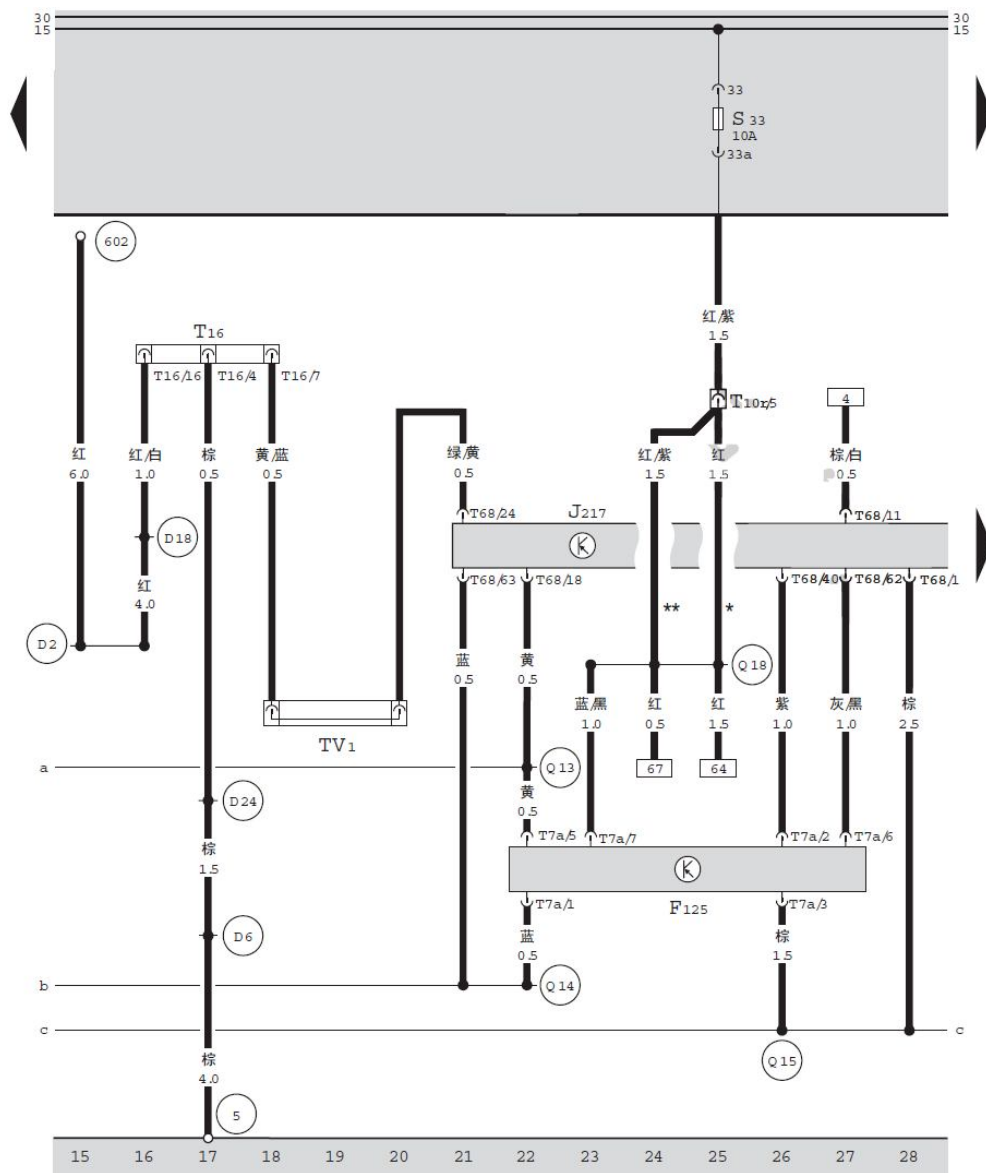
1. 自动变速器系统电路图..... 1

1. 自动变速器系统电路图



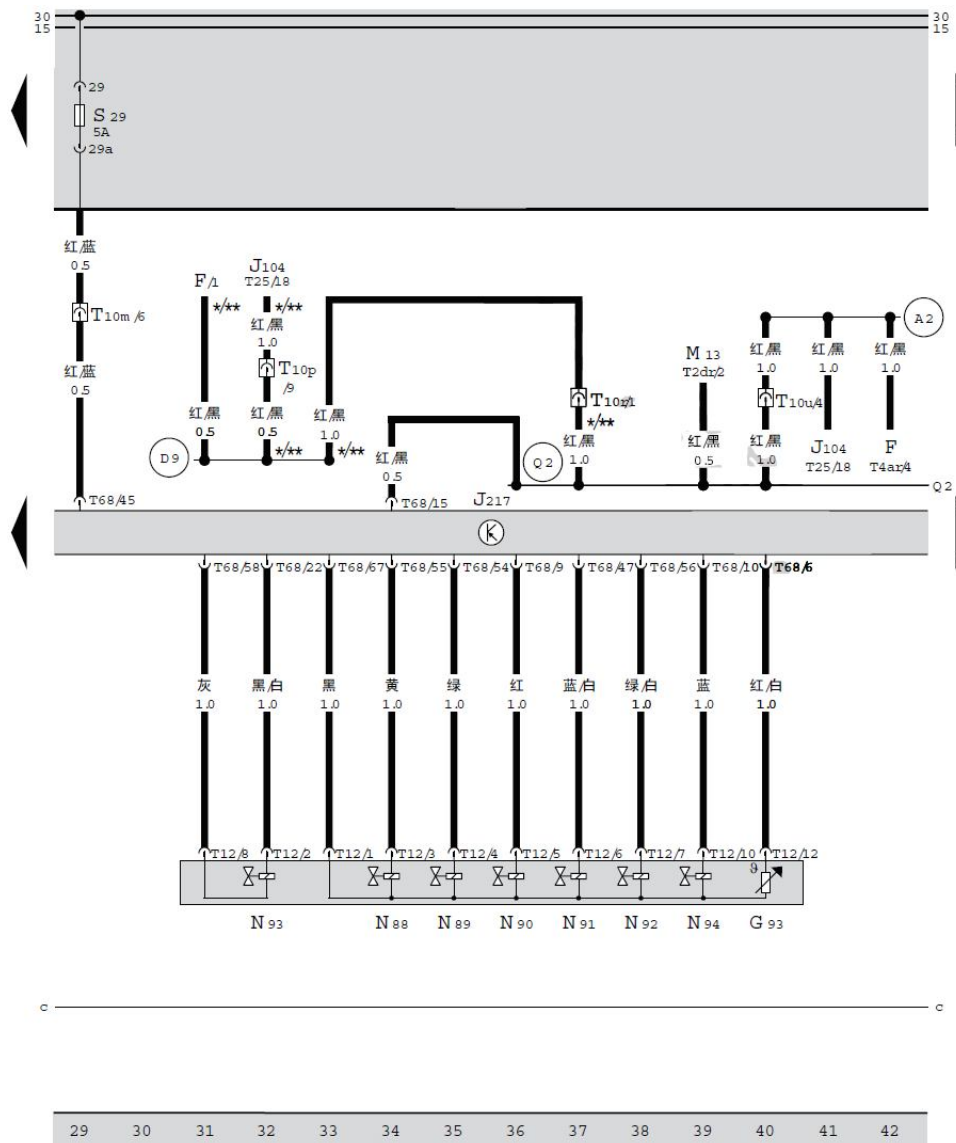
起动马达闭锁器和倒车灯继电器

- B — 起动机
- D — 点火开关
- J226 — 起动马达闭锁器和倒车灯继电器, 在继电器 - 保险丝支架上 5 号位 (175 继电器)
- M16 — 左倒车灯, 在后行李箱盖左侧
- M17 — 右倒车灯, 在后行李箱盖右侧
- S203 — 保险丝 203, 10 安培, 自动变速箱控制单元、车速表传感器保险丝, 在发动机舱继电器 - 保险丝盒内 (3 号位)
- S205 — 保险丝 205, 10 安培, 倒车灯、起动马达闭锁器和倒车灯继电器、倒车灯开关保险丝, 在发动机舱继电器 - 保险丝盒内 (5 号位)
- T1am — 1 针插头, 白色, 起动机插头
- T2 — 2 针插头, 黑色, 发动机舱中间支架插头
- T3g — 3 针插头, 黑色, 左倒车灯插头
- T3h — 3 针插头, 黑色, 右倒车灯插头
- T3ao — 3 针插头, 黑色, 在发动机舱隔板中间
- T6e — 6 针插头, 白色, 在继电器板 - 保险丝支架顶部 (H 号位)
- T7h — 7 针插头, 黑色, 点火开关插头
- T9 — 9 针插头, 黑色, 起动马达闭锁器和倒车灯继电器插头
- T10n — 10 针插头, 黄色, 在继电器 - 保险丝支架顶部 (E 号位)
- T10u — 10 针插头, 蓝色, 在继电器 - 保险丝支架顶部 (L 号位)
- T10s — 10 针插头, 棕色, 在继电器 - 保险丝支架顶部 (I 号位)
- 11 — 接地点, 在副驾驶座椅下方车身上
- A22 — 正极连接线 (15), 在发动机舱线束内
- D12 — 正极连接线 (15), 在仪表板线束内
- Q1 — 正极连接线 (50), 在车身线束内
- Q13 — 连接线, 在车身线束内
- Q14 — 连接线, 在车身线束内
- Q15 — 接地连接线, 在车身线束内
- * — 用于配有发动机 BKU、BKT 的轿车
- ** — 用于配有发动机 BTL 的轿车
- *** — 自 LSVTN133682170001 起
- **** — 至 LSVTN133682170001 止



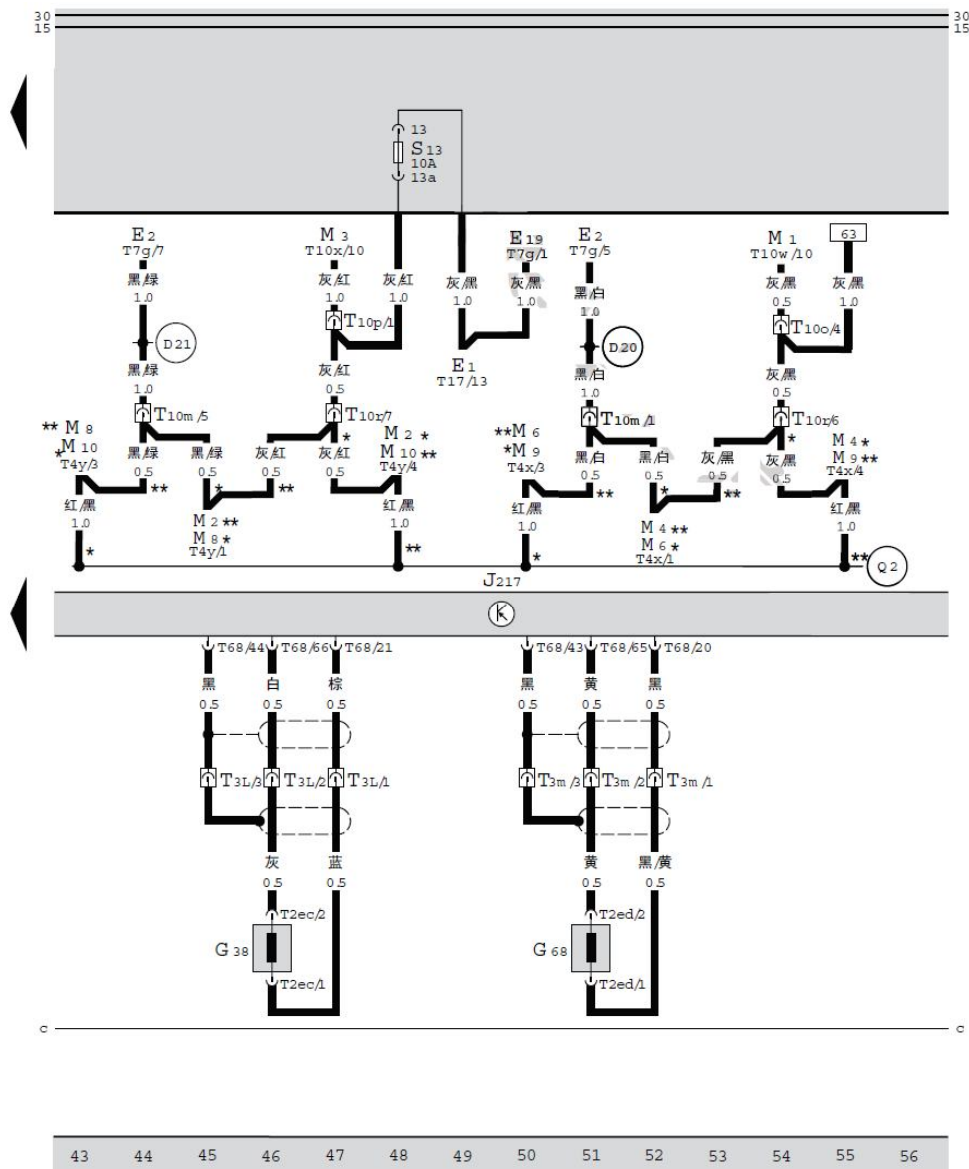
自动变速箱控制单元、多功能开关、自诊断接口、诊断线插座

- F125 — 多功能开关, 在变速箱后部
 J217 — 自动变速箱控制单元, 在副驾驶员座椅地毯下
 S33 — 保险丝 33, 10 安培, 多功能开关、换挡操纵杆照明及档位指示灯、换挡锁止电磁阀保险丝, 在继电器 - 保险丝支架上
 T7a — 7 针插头, 黑色, 多功能开关插头
 T10r — 10 针插头, 粉红色, 在继电器 - 保险丝支架顶部 (I 号位)
 T16 — 16 针插头, 黑色, 自诊断接口, 在组合仪表下方
 T68 — 68 针插头, 黑色, 自动变速箱控制单元插头
 TV1 — 诊断线插座, 在继电器 - 保险丝支架上 (a-h 号位)
- 5 — 接地点, 在左 A 柱上
 602 — 正极螺栓连接点 (30), 在继电器 - 保险丝支架上
 D2 — 读识线圈, 在转向柱上部右侧
 D6 — 接地连接线, 在仪表板线束内
 D18 — 正极连接线 (30), 在仪表板线束内
 D24 — 接地连接线, 在仪表板线束内
 Q13 — 连接线, 在车身线束内
 Q14 — 连接线, 在车身线束内
 Q15 — 接地连接线, 在车身线束内
 Q18 — 正极连接线 (15a), 在车身线束内
- * — 到 2006 年 04 月止
 ** — 从 2006 年 05 月起



自动变速箱控制单元、电磁阀、变速箱油温传感器

- F — 制动灯开关，在仪表板左侧制动踏板上
- J104 — ABS 控制单元，在发动机舱左侧
- J217 — 自动变速箱控制单元，在副驾驶座椅地毯下
- G93 — 变速箱油温传感器，在变速箱的扁状导线内
- M 13 — 高位制动灯，在后风窗玻璃中间上方
- N88 — 电磁阀 1
- N89 — 电磁阀 2
- N90 — 电磁阀 3
- N91 — 电磁阀 4
- N92 — 电磁阀 5
- N93 — 电磁阀 6
- N94 — 电磁阀 7
- S29 — 保险丝 29，5 安培，自动变速箱控制单元保险丝，在继电器-保险丝支架上
- T2dr — 2 针插头，黑色，高位制动灯插头
- T4ar — 4 针插头，黑色，制动灯开关插头
- T10m — 10 针插头，黑色，在继电器-保险丝支架顶部上 (D 号位)
- T10p — 10 针插头，绿色，在继电器-保险丝支架顶部 (G 号位)
- T10r — 10 针插头，粉红色，在继电器-保险丝支架顶部上 (I 号位)
- T10u — 10 针插头，蓝色，在继电器-保险丝支架顶部 (L 号位)
- T12 — 12 针插头，黑色，驻车辅助系统控制单元插头
- T25 — 25 针插头，黑色，ABS 控制单元插头
- T68 — 68 针插头，黑色，自动变速箱控制单元插头
- (A2) — 正极连接线 (30a)，在发动机舱线束内
- (D9) — 正极连接线，在仪表板线束内
- (Q2) — 正极连接线 (30a)，在车身线束内
- * — 用于配有发动机 AYJ 的轿车
- ** — 至 LAVJN133372418324 止



自动变速箱控制单元、变速箱转速传感器、车速传感器 1

- E1 — 灯光开关, 在仪表板左侧中间
- E2 — 转向灯开关, 在组合开关内
- E19 — 停车灯开关, 在组合开关内
- G38 — 变速箱转速传感器, 在变速箱顶部左侧
- G68 — 车速传感器 1, 在变速箱顶部右侧
- J217 — 自动变速箱控制单元, 在副驾驶员座椅地毯下
- M1 — 左停车灯, 在左侧大灯内
- M2 — 右侧尾灯灯泡, 在右尾灯内
- M3 — 右停车灯, 在右侧大灯内
- M4 — 左侧尾灯灯泡, 在左尾灯内
- M6 — 左后转向灯, 在左尾灯内
- M8 — 右后转向灯, 在右尾灯旁
- M9 — 左制动灯, 在左尾灯内
- M10 — 右制动灯, 在右尾灯内
- S13 — 保险丝 13, 10 安培, 左停车灯、星级灯、左尾灯保险丝, 在继电器 - 保险丝支架上
- T2ec — 2 针插头, 黑色, 变速箱转速传感器插头
- T2ed — 2 针插头, 黑色, 车速传感器 1 插头
- T3L — 3 针插头, 黑色, 在自动变速箱后部
- T3m — 3 针插头, 棕色, 在自动变速箱后部
- T4x — 4 针插头, 黑色, 左尾灯插头
- T4y — 4 针插头, 黑色, 右尾灯插头
- T7g — 7 针插头, 黑色, 转向灯开关插头
- T10m — 10 针插头, 黑色, 在继电器 - 保险丝支架顶部 (D 号位)
- T10o — 10 针插头, 灰色, 在继电器 - 保险丝支架顶部 (F 号位)
- T10p — 10 针插头, 绿色, 在继电器 - 保险丝支架顶部 (G 号位)
- T10r — 10 针插头, 粉红色, 在继电器 - 保险丝支架顶部 (I 号位)
- T10w — 10 针插头, 黑色, 左大灯插头
- T10x — 10 针插头, 黑色, 右大灯插头
- T17 — 17 针插头, 黑色, 灯光开关插头
- T68 — 68 针插头, 黑色, 自动变速箱控制单元插头
- Ⓧ — 连接线, 在仪表板线束内
- Ⓨ — 连接线, 在仪表板线束内
- ⓐ — 正极连接线 (30a), 在车身线束内
- * — 自 LAVJN133372418324 起的出租车车型
- ** — 自 LAVJN133372418324 起的非出租车车型