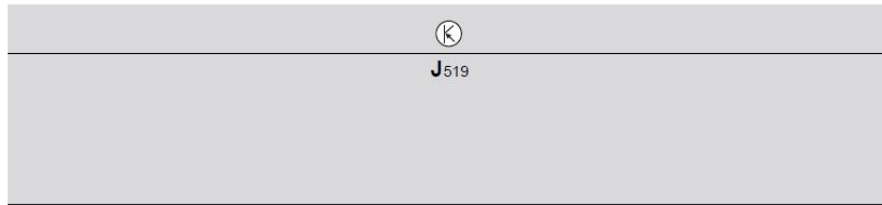


BCM 车身控制单元、前座乘客侧车门控制单元、前座乘客侧车门接触开关、前座乘客侧中央门锁闭单元、前座乘客侧车门中央门锁马达、前座乘客侧车门中央门锁马达 (Safe)

- F3 — 前座乘客侧车门接触开关, 在前座乘客侧车门内
- F221 — 前座乘客侧中央门锁闭单元, 在前座乘客侧车门内
- J387 — 前座乘客侧车门控制单元, 在前座乘客侧车门内
- J519 — BCM 车身控制单元, 在仪表板左侧下方
- J533 — 数据总线诊断接口, 在仪表板下方制动踏板支架右侧
- T6k — 6 针插头, 黑色, 前座乘客侧中央门锁闭单元插头
- T20b — 20 针插头, 红色, 数据总线诊断接口插头
- T20e — 20 针插头, 黑色, 前座乘客侧车门控制单元插头
- T28b — 28 针插头, 黑色, 在右 A 柱中部
- T52c — 52 针插头, 棕色, 在 BCM 车身控制单元上 C 号位
- V57 — 前座乘客侧车门中央门锁马达, 在前座乘客侧车门内
- V162 — 前座乘客侧车门中央门锁马达 (Safe), 在前座乘客侧车门内

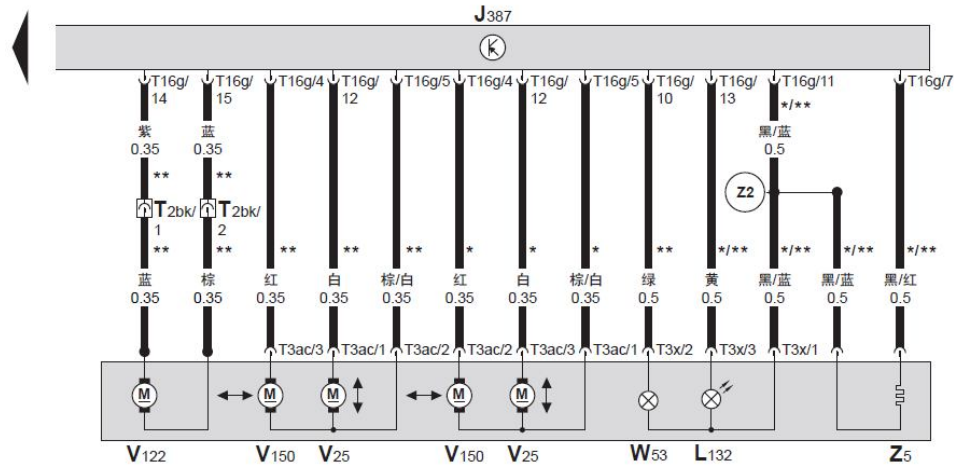
ⓑ397 — 连接线 (舒适 / 便利功能 CAN 总线, 高速), 在主导线束中

ⓑ406 — 连接线 (舒适 / 便利功能 CAN 总线, 低速), 在主导线束中

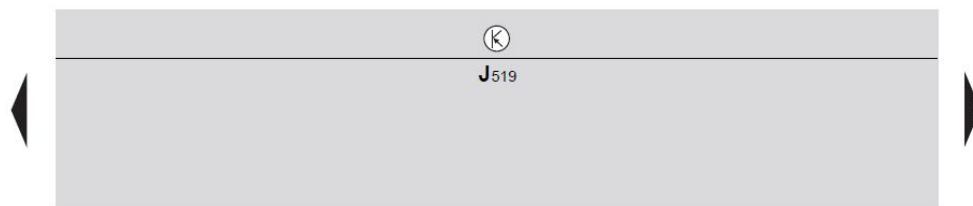


前座乘客侧车门控制单元、前座乘客侧外后视镜转向信号灯灯泡、前座乘客侧外后视镜调节马达、前座乘客侧可加热车外后视镜、前座乘客侧外后视镜折叠马达、前座乘客侧车外后视镜内的登车照明灯

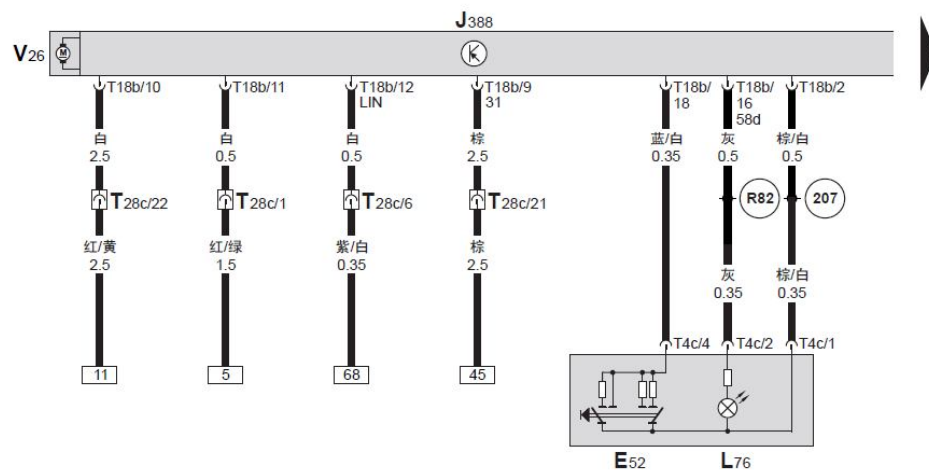
- J387 — 前座乘客侧车门控制单元，在前座乘客侧车门内
 J519 — BCM 车身控制单元，在仪表板左侧下方
 L132 — 前座乘客侧外后视镜转向信号灯灯泡，在前座乘客侧后视镜内
 T2bk — 2 针插头，白色，前座乘客侧外后视镜折叠马达插头
 T3x — 3 针插头，黑色，前座乘客侧外后视镜转向信号灯灯泡插头
 T3ac — 3 针插头，黑色，前座乘客侧外后视镜调节马达插头
 T16g — 16 针插头，黑色，前座乘客侧车门控制单元插头
 V25 — 前座乘客侧外后视镜调节马达，在前座乘客侧后视镜内
 V122 — 前座乘客侧外后视镜折叠马达，在前座乘客侧外后视镜内
 V150 — 前座乘客侧外后视镜调节马达，在前座乘客侧外后视镜内
 W53 — 前座乘客侧车外后视镜内的登车照明灯，在前座乘客侧外后视镜内
 Z5 — 前座乘客侧可加热车外后视镜，在前座乘客侧外后视镜内
 Z2 — 一连接线，在后视镜调节/加热线束中
 * — 用于装备电动调节外后视镜的车型
 ** — 用于装备电动折叠外后视镜的车型



141 142 143 144 145 146 147 148 149 150 151 152 153 154

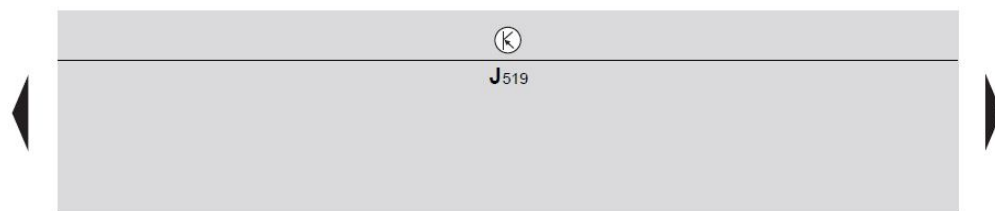


左后车门控制单元、左后车窗升降器开关、按钮照明、左后车窗升降器马达



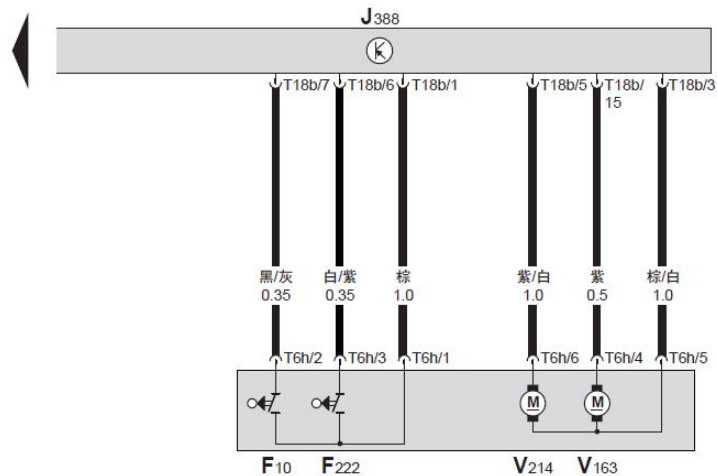
- E52 — 左后车窗升降器开关, 在左后车门上
- J388 — 左后车门控制单元, 在左后车门内
- J519 — BCM 车身控制单元, 在仪表板左侧下方
- L76 — 按钮照明
- T4c — 4 针插头, 黑色, 左后车窗升降器开关插头
- T18b — 18 针插头, 黑色, 左后车门控制单元插头
- T28c — 28 针插头, 灰/黑色, 在左 B 柱中部
- V26 — 左后车窗升降器马达, 在左后车门内
- (207) — 接地连接线, 在左后车门线束中
- (R82) — 连接线 (58d), 在左后车门线束中

155 156 157 158 159 160 161 162 163 164 165 166 167 168

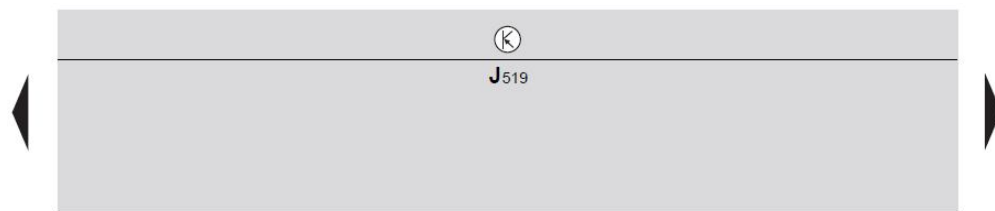


左后车门控制单元、左后中央门锁闭锁单元、左后车门接触开关、左后车门中央门锁马达 (Safe)、左后车门中央门锁马达 (Lock)

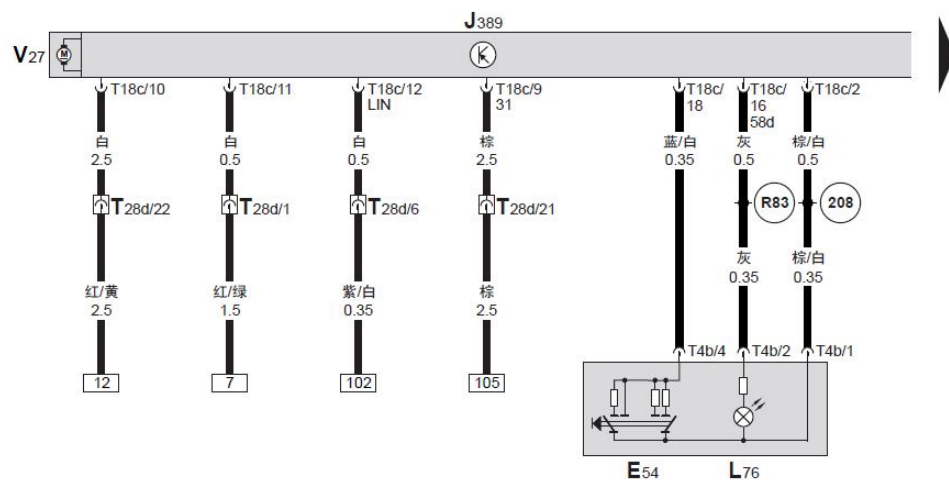
- F10 — 左后车门接触开关, 在左后车门内
- F222 — 左后中央门锁闭锁单元, 在左后车门内
- J388 — 左后车门控制单元, 在左后车门内
- J519 — BCM 车身控制单元, 在仪表板左侧下方
- T6h — 6 针插头, 黑色, 左后中央门锁闭锁单元插头
- T18b — 18 针插头, 黑色, 左后车门控制单元插头
- V163 — 左后车门中央门锁马达 (Safe), 在左后车门内
- V214 — 左后车门中央门锁马达 (Lock), 在左后车门内



169 170 171 172 173 174 175 176 177 178 179 180 181 182

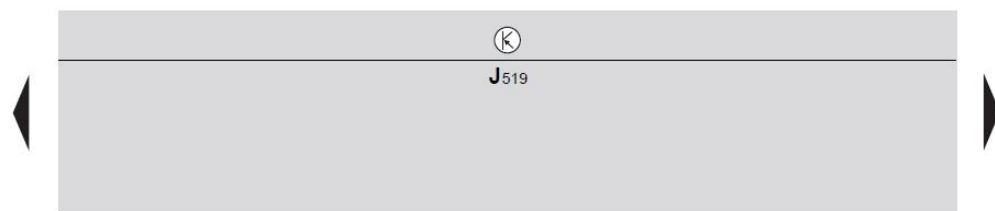


右后车门控制单元、右后车窗升降器开关、按钮照明、右后车窗升降器马达



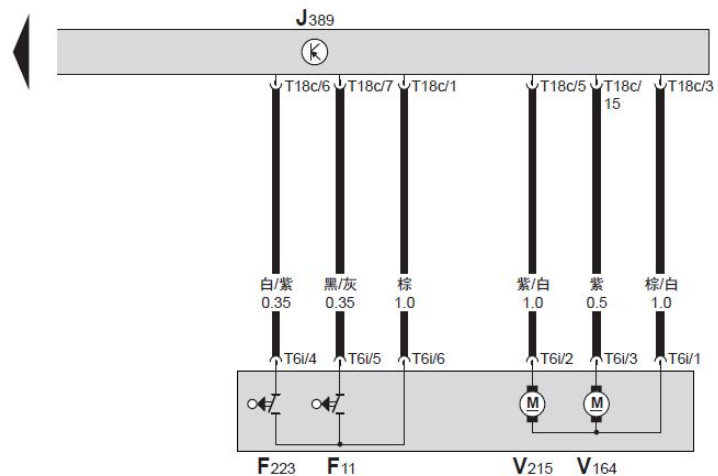
- E54 — 右后车窗升降器开关, 在右后车门上
- J389 — 右后车门控制单元, 在右后车门内
- J519 — BCM 车身控制单元, 在仪表板左侧下方
- L76 — 按钮照明
- T4b — 4 针插头, 黑色, 右后车窗升降器开关插头
- T18c — 18 针插头, 黑色, 右后车门控制单元插头
- T28d — 28 针插头, 灰/黑色, 在右 B 柱中部
- V27 — 右后车窗升降器马达, 在右后车门内
- 208 — 接地连接线, 在右后车门线束中
- R83 — 连接线 (58d), 在右后车门线束中

183 184 185 186 187 188 189 190 191 192 193 194 195 196

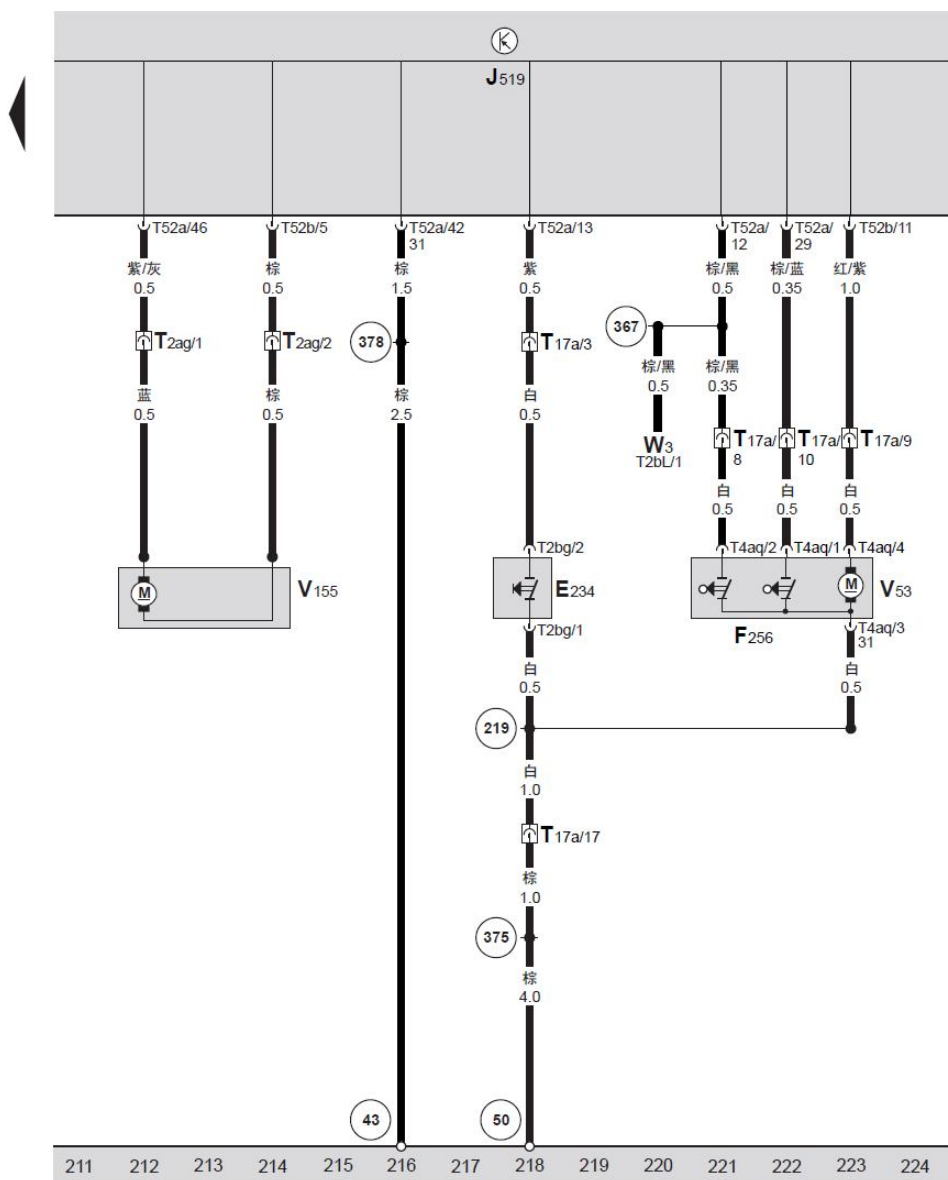


右后车门控制单元、右后中央门锁闭锁单元、
右后车门接触开关、右后车门中央门锁马达、
右后车门中央门锁马达 (Lock)

- F11 — 右后车门接触开关, 在右后车门内
- F223 — 右后中央门锁闭锁单元, 在右后车门内
- J389 — 右后车门控制单元, 在右后车门内
- J519 — BCM 车身控制单元, 在仪表板左侧下方
- T6i — 6 针插头, 黑色, 右后中央门锁闭锁单元插头
- T18c — 18 针插头, 黑色, 右后车门控制单元插头
- V164 — 右后车门中央门锁马达, 在右后车门内
- V215 — 右后车门中央门锁马达 (Lock), 在右后车门内



197 198 199 200 201 202 203 204 205 206 207 208 209 210



BCM 车身控制单元、后行李箱盖把手开锁按钮、后行李箱盖闭锁单元、后行李箱盖中央门锁马达、油箱盖板联锁装置马达

- E234 — 后行李箱盖把手开锁按钮, 在后盖下方中间
- F256 — 后行李箱盖闭锁单元, 在后盖下部中间
- J519 — BCM 车身控制单元, 在仪表板左侧下方
- T2ag — 2 针插头, 黑色, 在右后车轮罩后方
- T2bg — 2 针插头, 黑色, 后行李箱盖把手开锁按钮插头
- T2bL — 2 针插头, 黑色, 行李箱照明灯插头
- T4aq — 4 针插头, 黑色, 后行李箱盖闭锁单元插头
- T17a — 17 针插头, 黑色, 在车顶后部弓形架左侧
- T52a — 52 针插头, 黑色, 在 BCM 车身控制单元上 A 号位
- T52b — 52 针插头, 白色, 在 BCM 车身控制单元上 B 号位
- V53 — 后行李箱盖中央门锁马达, 在后盖下部中间
- V155 — 油箱盖板联锁装置马达, 在右后车轮罩后方
- W3 — 行李箱照明灯, 在左后侧围板上
- 43 — 接地点, 在右侧 A 柱下部
- 50 — 接地点, 在左后轮罩上部侧围板上
- 219 — 接地连接线, 在后盖线束中
- 367 — 接地连接线, 在主导线束中
- 375 — 接地连接线, 在主导线束中
- 378 — 接地连接线, 在主导线束中