

### 点烟器、点烟器照明灯、空调控制面板照明灯、杂物箱照明灯接触开关、杂物箱照明灯

F70 — 杂物箱照明灯接触开关, 在仪表板右侧杂物箱内  
 K142 — 换挡操纵杆 P/N 警告灯, 在换挡盖板上  
 L28 — 点烟器照明灯, 在点烟器上  
 M19 — 杂物箱照明灯, 在仪表板右侧杂物箱内  
 M20 — 空调控制面板照明灯, 在仪表板中间  
 R — 收音机, 在仪表板中间  
 S1 — 保险丝 1, 15 安培, 点烟器保险丝, 在继电器 - 保险丝支架上

T1aq — 1 针插头, 棕色, 杂物箱照明灯接触开关插头  
 T1ar — 1 针插头, 白色, 杂物箱照明灯插头  
 T2cz — 2 针插头, 黑色, 空调控制面板照明灯插头  
 T3ar — 3 针插头, 白色, 点烟器插头  
 T4g — 4 针插头, 棕色, 换挡操纵杆 P/N 警告灯插头  
 T8 — 8 针插头, 黑色, 收音机插头  
 T10n — 10 针插头, 黄色, 在继电器 - 保险丝支架顶部 (E 号位)

U1 — 点烟器, 在仪表板中间

(D14) — 连接线, 在仪表板线束内

(D23) — 接地连接线, 在仪表板线束内

(D26) — 连接线 (58b), 在仪表板线束内

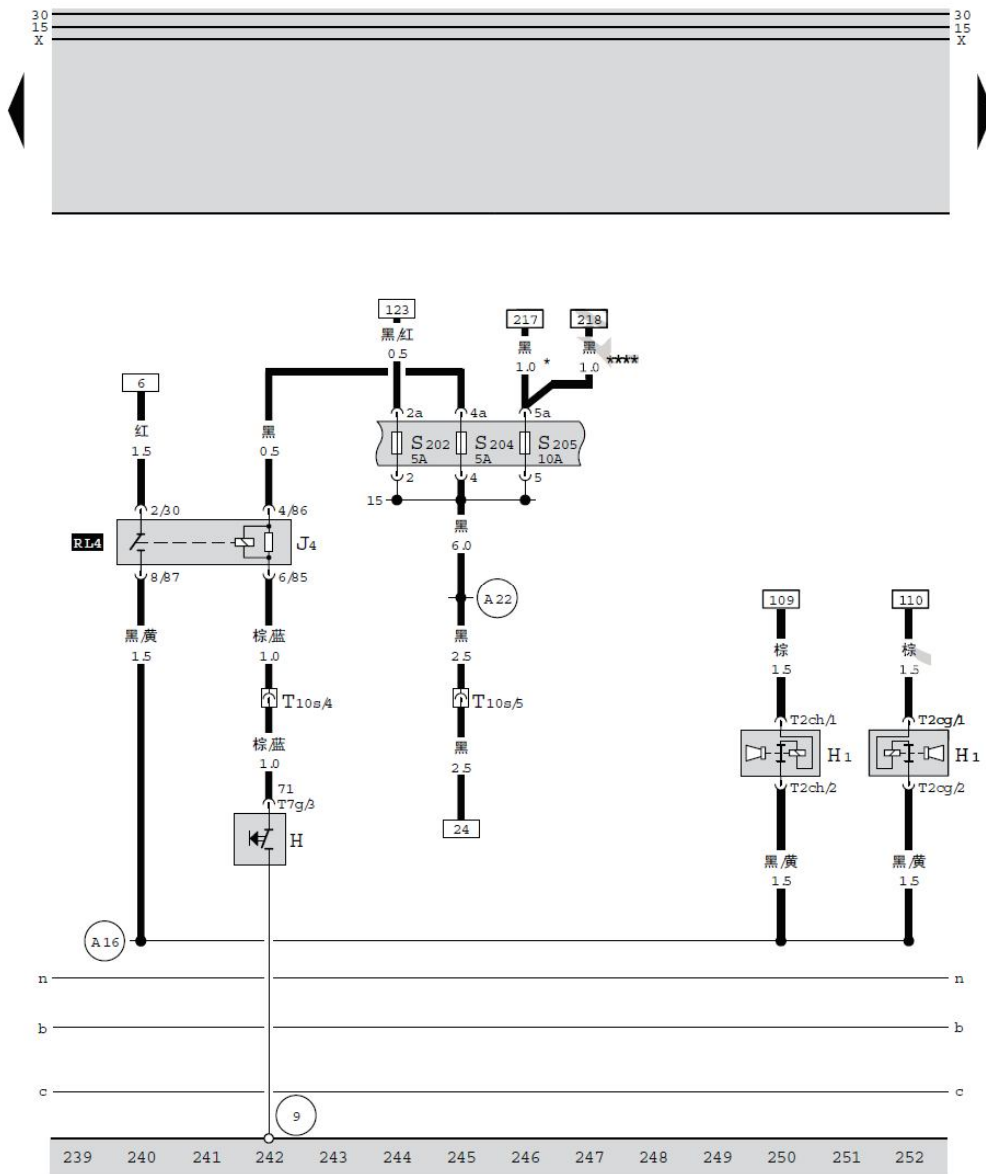
(D24) — 接地连接线, 在仪表板线束内

(Q16) — 接地连接线, 在车身线束内

\* — 用于配有自动变速箱的轿车

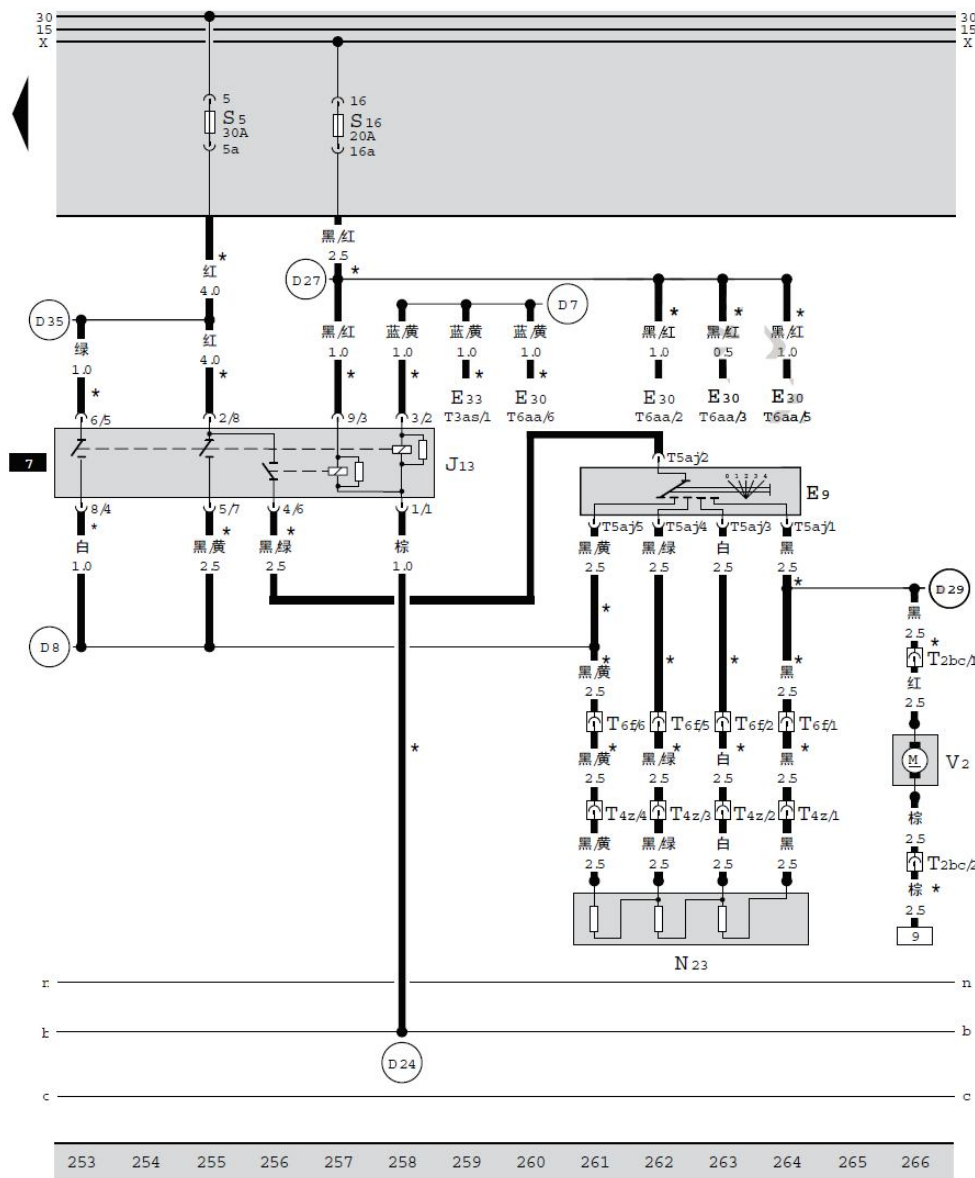
\*\* — 用于配有手动空调的轿车

\*\*\* — 用于非出租车车型



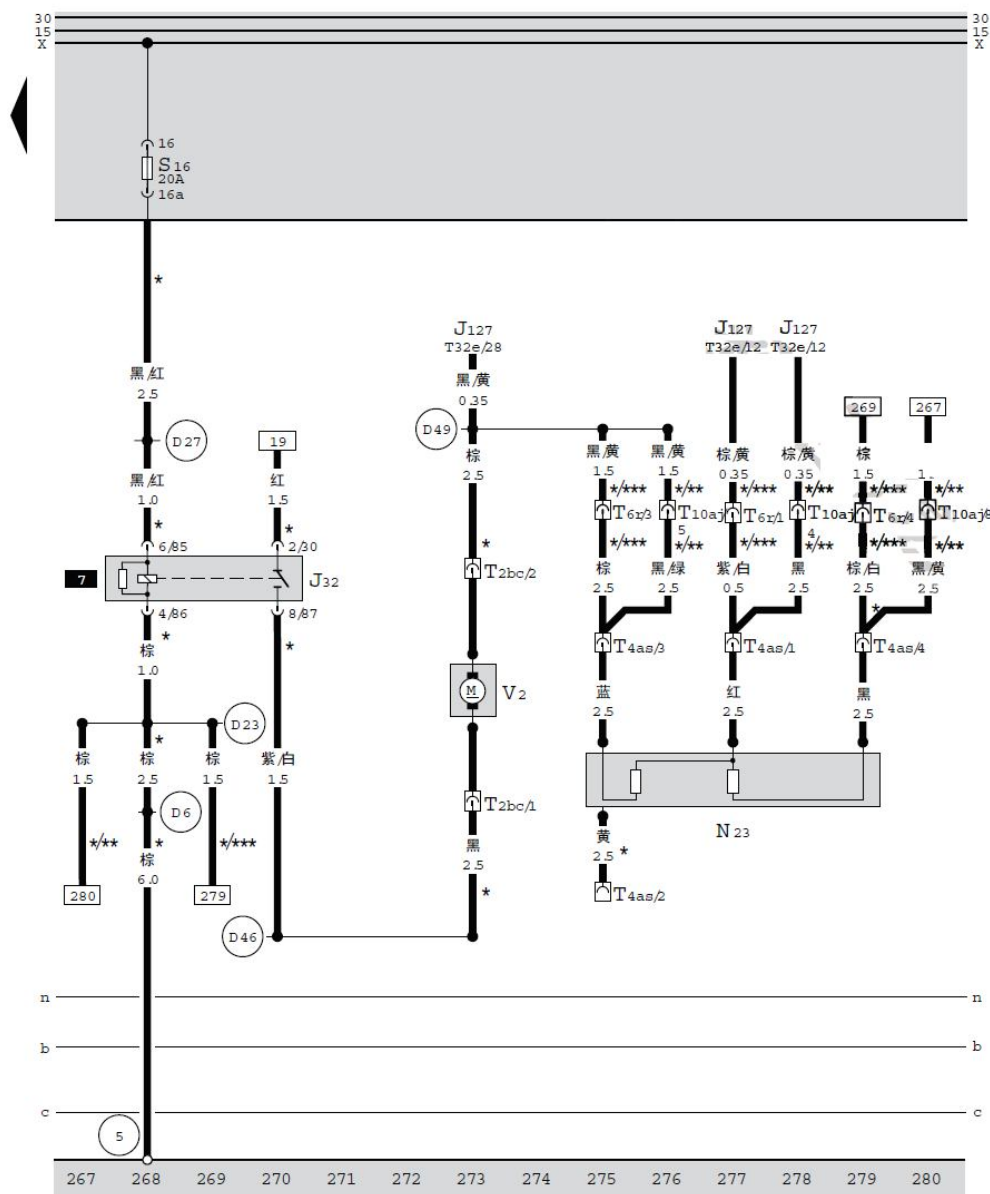
## 喇叭继电器、双音喇叭、双音喇叭开关

- H — 双音喇叭开关，在方向盘上
- H1 — 双音喇叭，在发动机舱右纵梁旁
- J4 — 喇叭继电器，在发动机舱继电器-保险丝盒内 RL4 号位 (53 继电器)
- S202 — 保险丝 202，5 安培，离合器踏板开关、制动踏板开关、空气质量计保险丝，在发动机舱继电器-保险丝盒内 (2 号位)
- S204 — 保险丝 204，5 安培，喇叭继电器保险丝，在发动机舱继电器-保险丝盒内 (4 号位)
- S205 — 保险丝 205，10 安培，倒车灯、起动马达闭锁器和倒车灯继电器、倒车灯开关保险丝，在发动机舱继电器-保险丝盒内 (5 号位)
- T2ch — 2 针插头，黑色，双音喇叭插头
- T2cg — 2 针插头，黑色，双音喇叭插头
- T7g — 7 针插头，黑色，转向灯开关插头
- T10s — 10 针插头，棕色，在继电器-保险丝支架顶部 (J 号位)
- 9 — 自身接地
- A16 — 正极连接线 (30a)，在发动机舱线束内
- A22 — 正极连接线 (15)，在发动机舱线束内
- \* — 用于配有手动变速箱轿车
- \*\*\*\* — 用于配有发动机标识字母 BTL 的轿车



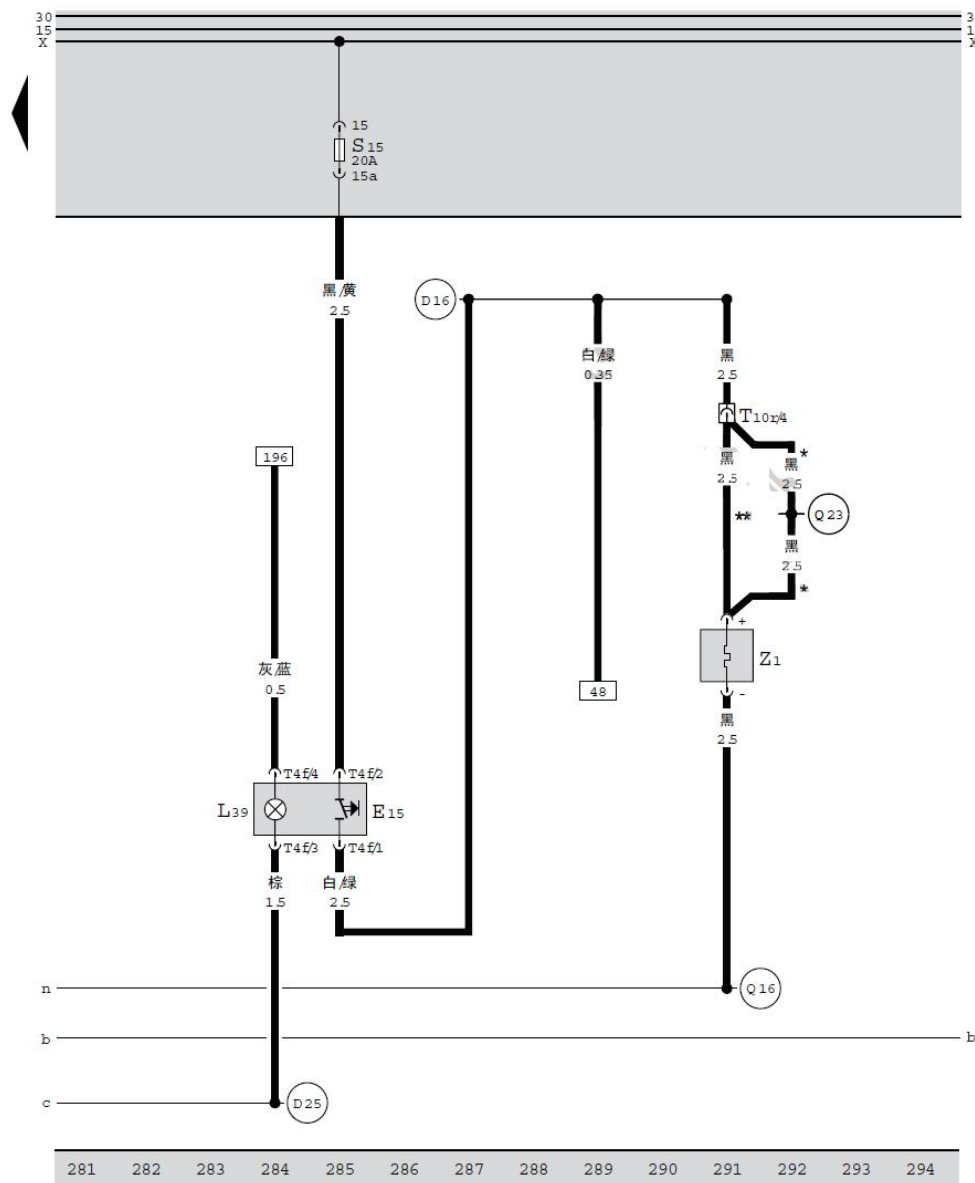
### 新鲜空气鼓风机继电器、鼓风机马达、风速开关、鼓风机马达减速电阻

- E9 — 风速开关, 在仪表板中间中央通道上
- E30 — 空调 A/C 开关, 在仪表板中间中央通道上
- E33 — 冷量开关, 在仪表板右侧下方
- J13 — 新鲜空气鼓风机继电器, 在继电器 - 保险丝支架上 7 号位 (13 继电器)
- N23 — 鼓风机马达减速电阻, 在空调进风罩上
- S5 — 保险丝 5, 30 安培, 鼓风机马达、新鲜空气鼓风机继电器、风速开关、鼓风机马达减速电阻保险丝, 在继电器 - 保险丝支架上
- S16 — 保险丝 16, 20 安培, 新鲜空气鼓风机继电器、按钮照明、冷量开关、进风门电磁阀、空调器继电器、冷却风扇继电器保险丝, 在继电器 - 保险丝支架上
- T2bc — 2 针插头, 黑色, 鼓风机马达插头
- T3as — 3 针插头, 黑色, 冷量开关插头
- T4z — 4 针插头, 黑色, 在空调进风罩前方
- T5aj — 5 针插头, 黑色, 风速开关插头
- T6f — 6 针插头, 在继电器 - 保险丝支架顶部 (0 号位)
- T6aa — 6 针插头, 黑色, 空调 A/C 开关插头
- V2 — 鼓风机马达, 黑色, 在仪表板中间前方
- Ⓧ — 连接线, 在仪表板线束内
- Ⓧ — 正极连接线 (30a), 在仪表板线束内
- Ⓧ — 接地连接线, 在仪表板线束内
- Ⓧ — 正极连接线 (X), 在仪表板线束内
- Ⓧ — 连接线, 在仪表板线束内
- Ⓧ — 连接线, 在仪表板线束内
- \* — 用于配有手动空调的轿车



### 空调器继电器、新鲜空气鼓风机串联电阻、新鲜空气鼓风机

- J32 — 空调器继电器，在继电器 - 保险丝支架上 7 号位 (53 继电器)
- J127 — 空调器控制和调节单元，在仪表板中间空调控制面板后面
- N23 — 新鲜空气鼓风机串联电阻，在空调进风罩上部
- S16 — 保险丝 16，20 安培，空调器继电器保险丝，在继电器 - 保险丝支架上
- T2bc — 2 针插头，黑色，新鲜空气鼓风机插头
- T4as — 4 针插头，黑色，新鲜空气鼓风机串联电阻插头
- T6r — 6 针插头，淡红色，在继电器 - 保险丝支架顶部 (N 号位)
- T10aj — 10 针插头，红色，在继电器 - 保险丝支架顶部 (P 号位)
- T32e — 32 针插头，绿色，空调器控制和调节单元插头
- V2 — 新鲜空气鼓风机，在新鲜空气鼓风机箱上部
- ⑤ — 接地点，在左 A 柱上
- ⑥ — 接地连接线，在仪表板线束内
- ②③ — 接地连接线，在仪表板线束内
- ②⑦ — 正极连接线 (X)，在仪表板线束内
- ④⑥ — 连接线，在仪表板线束内
- ④⑨ — 接地连接线，在仪表板线束内
- \* — 用于配有自动空调的轿车
- \*\* — 用于配有发动机标识字母 BTL 的轿车
- \*\*\* — 用于配有发动机标识字母 BKT、BKU 的轿车



### 后风窗除霜器开关、后风窗除霜器开关照明灯、后风窗除霜器

- E15 — 后风窗除霜器开关，在仪表板中间中央通道上
- L39 — 后风窗除霜器开关照明灯，在后风窗除霜器开关内
- S15 — 保险丝 15，20 安培，后风窗除霜器、后风窗除霜器开关的指示灯、可加热车外后视镜、后风窗除霜器开关保险丝，在继电器 - 保险丝支架上
- T4f — 4 针插头，黑色，后风窗除霜器插头
- T10r — 10 针插头，粉红色，在继电器 - 保险丝支架顶部 (I 号位)
- Z1 — 后风窗除霜器，在后风窗玻璃上
- D16 — 正极连接线，在仪表板线束内
- D25 — 接地连接线，在仪表板线束内
- Q16 — 接地连接线，在车身线束内
- Q23 — 接地连接线，在车身线束内
- \* — 用于配有后视镜加热装置的轿车
- \*\* — 用于不配有后视镜加热装置的轿车



