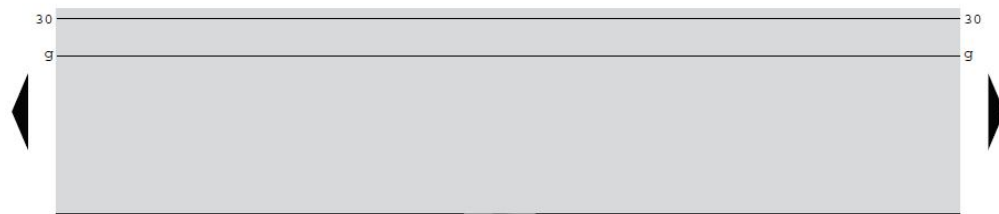


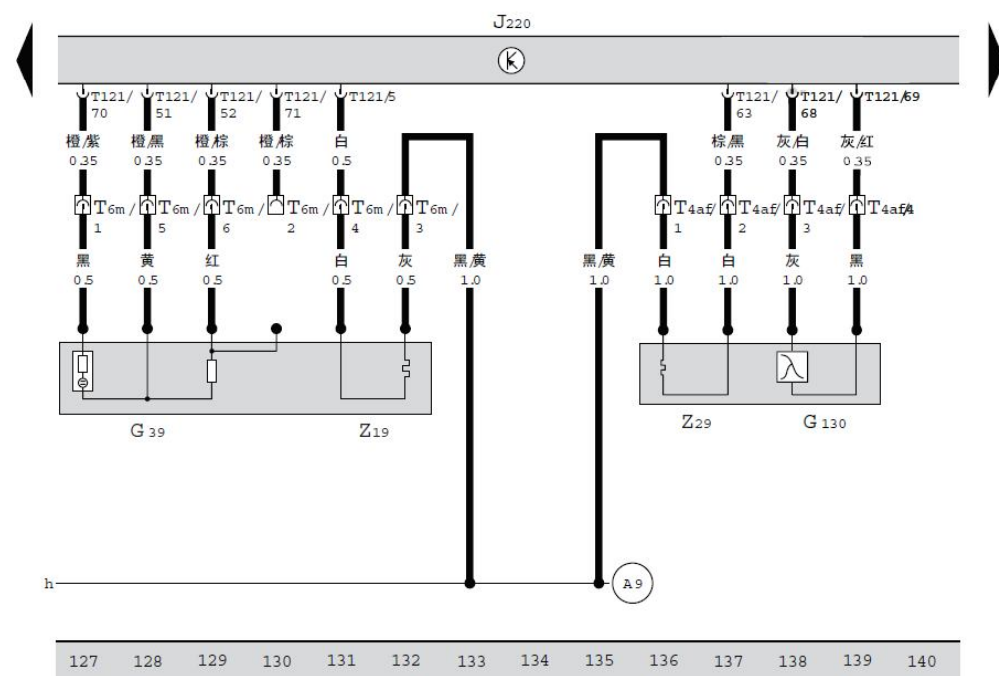
### Motronic 发动机控制单元、空气质量计、活性炭罐电磁阀

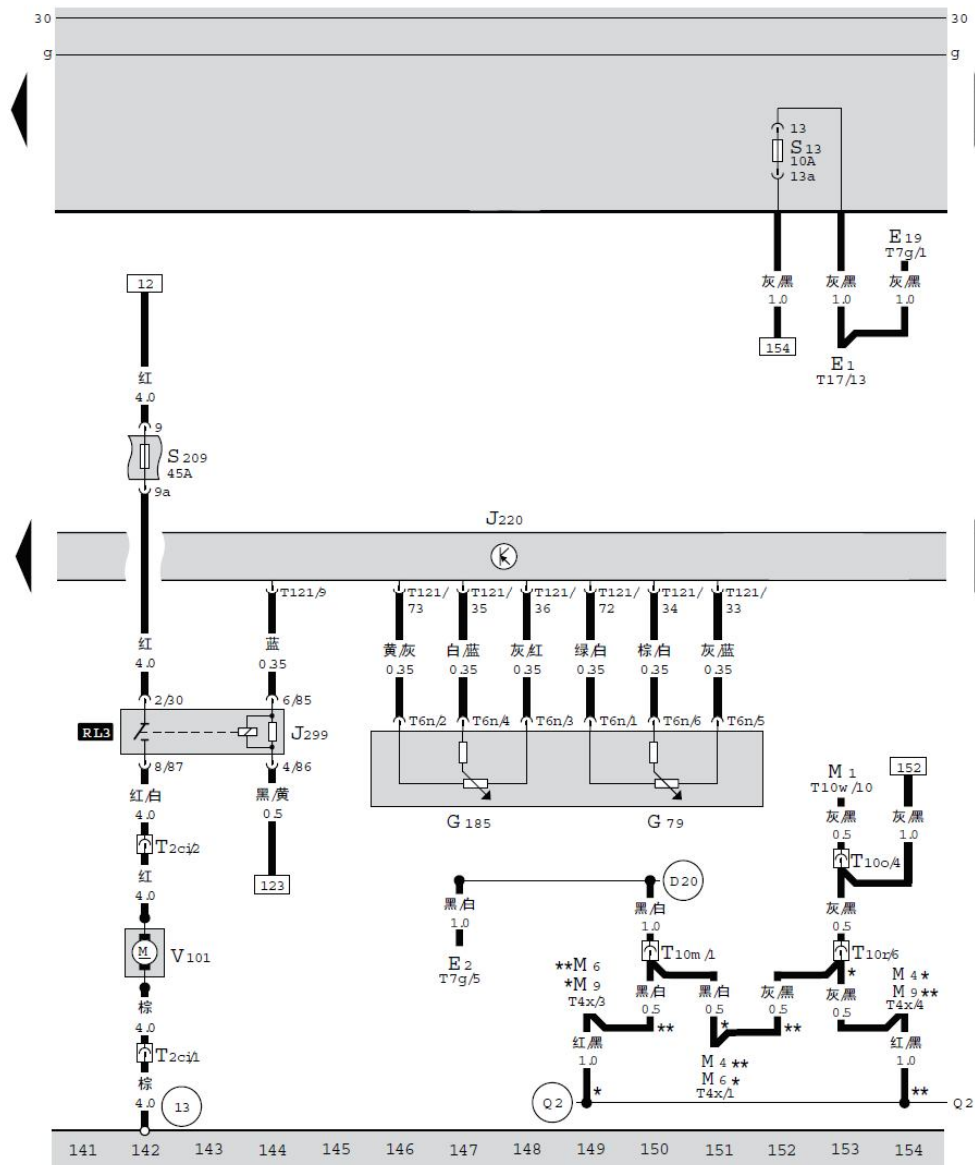
- G 70 — 空气质量计, 在空气滤清器后面
- J220 — Motronic 发动机控制单元, 在空调进风罩右侧
- N80 — 活性炭罐电磁阀, 在空气滤清器后面
- S207 — 保险丝 207, 10 安培, 空气质量计、氧传感器加热装置、活性炭罐电磁阀保险丝, 在发动机舱继电器 - 保险丝盒内 (7 号位)
- T2cf — 2 针插头, 黑色, 活性炭罐电磁阀插头
- T5ag — 5 针插头, 黑色, 空气质量计插头
- T10aj — 10 针插头, 红色, 在继电器 - 保险丝支架顶部 (P 号位)
- T121 — 121 针插头, 黑色, Motronic 发动机控制单元插头
- ⓐ — 正极连接线 (30a), 在发动机线束内



### Motronic 发动机控制单元、氧传感器、氧传感器加热装置

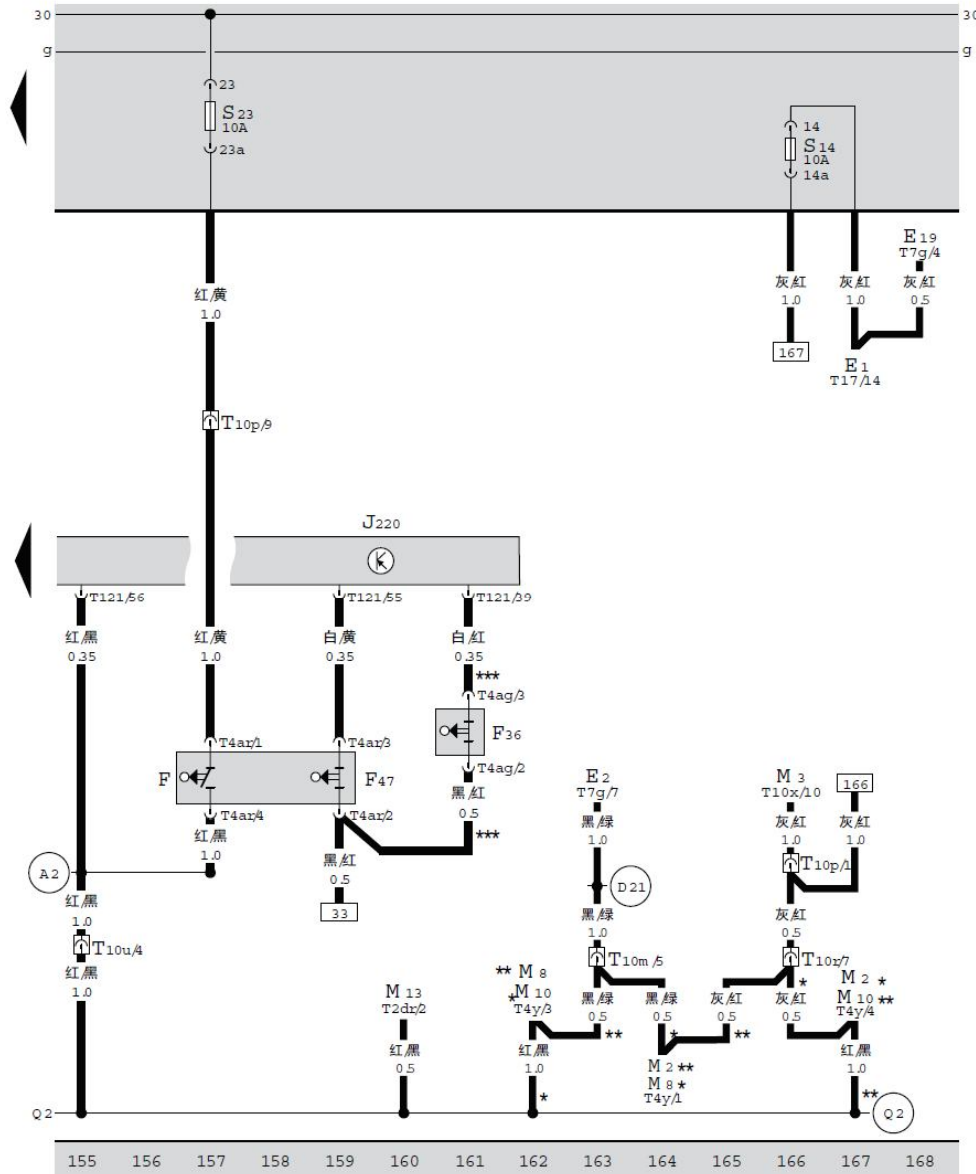
- G 39 — 氧传感器，在催化净化器前的排气管上
- G 130 — 氧传感器 II，在催化净化器后的排气管上
- J220 — Motronic 发动机控制单元，在空调进风罩右侧
- T4af — 4 针插头，黑色，在变速箱后支承左侧
- T6m — 6 针插头，黑色，在变速箱后支承左侧
- T121 — 121 针插头，黑色，Motronic 发动机控制单元插头
- Z19 — 氧传感器加热装置，在前氧传感器上
- Z29 — 氧传感器 I 加热装置，在后氧传感器上
- (A9) — 正极连接线 (30a)，在发动机线束内





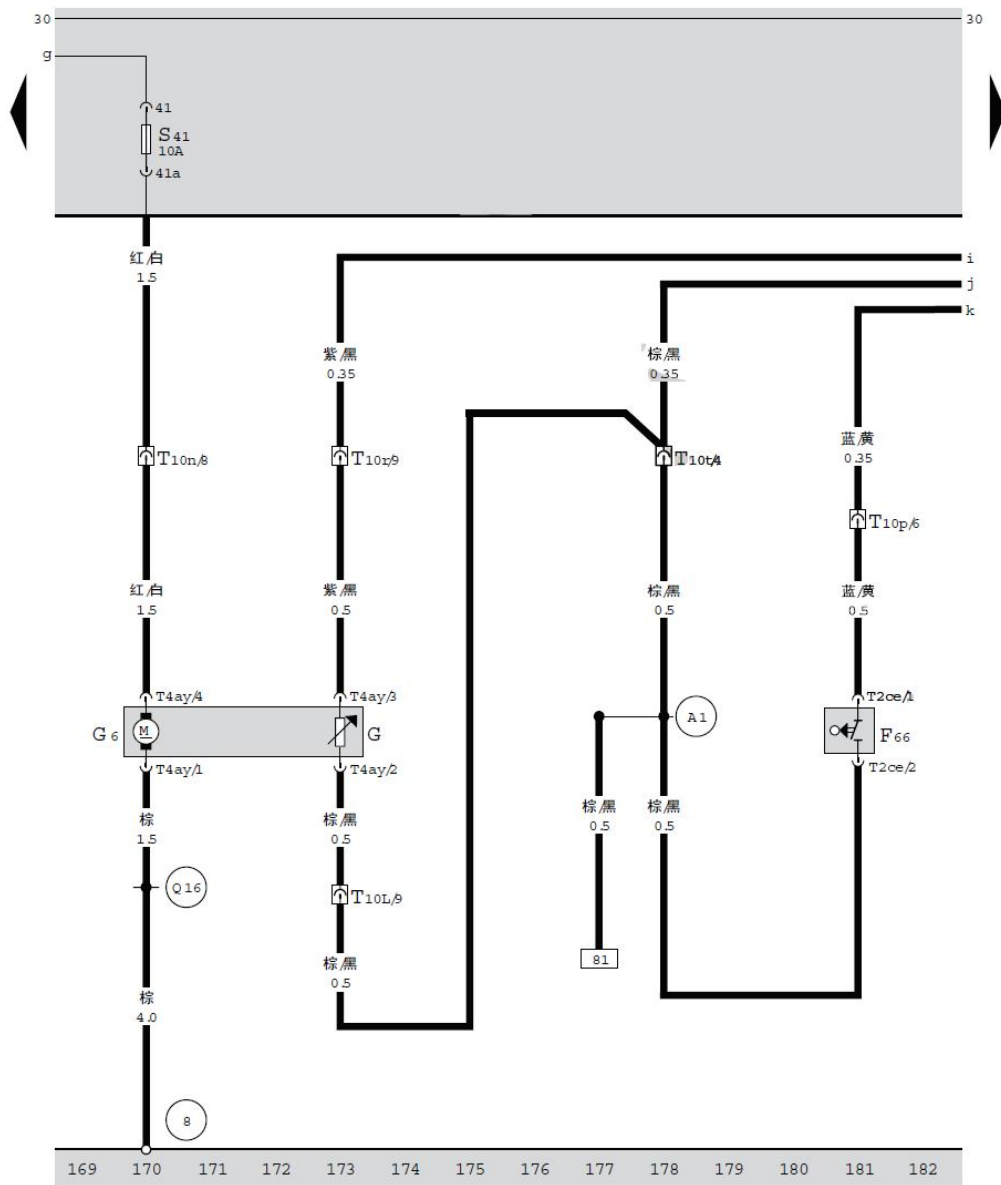
### Motronic 发动机控制单元、二次空气泵继电器、加速器踏板位置传感器、二次空气泵马达

- E1 — 灯光开关, 在仪表板左侧中间
- E2 — 转向灯开关, 在组合开关内
- E19 — 停车灯开关, 在组合开关内
- G79 — 加速器踏板位置传感器 1, 在油门踏板上
- G185 — 加速器踏板位置传感器 2, 在油门踏板上
- J220 — Motronic 发动机控制单元, 在空调进风罩右侧
- J299 — 二次空气泵继电器, 在发动机舱继电器-保险丝盒内 RL3 号位 (53 继电器)
- M1 — 左停车灯, 在左侧大灯内
- M4 — 左侧尾灯灯泡, 在左尾灯内
- M6 — 左后转向灯, 在左尾灯内
- M9 — 左制动灯, 在左尾灯内
- S13 — 保险丝 13, 10 安培, 左停车灯、星级灯、左尾灯保险丝, 在继电器-保险丝支架上
- S209 — 保险丝 209, 45 安培, 二次空气泵马达、二次空气泵继电器保险丝, 在发动机舱继电器-保险丝盒内 (9 号位)
- T2ci — 2 针插头, 黑色, 二次空气泵马达插头
- T4x — 4 针插头, 黑色, 左尾灯插头
- T6n — 6 针插头, 黑色, 加速器踏板位置传感器插头
- T7g — 7 针插头, 黑色, 转向灯开关插头
- T10m — 10 针插头, 黑色, 在继电器-保险丝支架顶部 (D 号位)
- T10o — 10 针插头, 灰色, 在继电器-保险丝支架顶部 (F 号位)
- T10r — 10 针插头, 粉红色, 在继电器-保险丝支架顶部 (I 号位)
- T10w — 10 针插头, 黑色, 左大灯插头
- T17 — 17 针插头, 黑色, 灯光开关插头
- T121 — 121 针插头, 黑色, Motronic 发动机控制单元插头
- V101 — 二次空气泵马达, 在发动机舱右侧前方
- 13 — 接地点, 在右大灯后方, 右侧纵梁上面
- D20 — 连接线, 在仪表板线束内
- Q2 — 正极连接线 (30a), 在车身线束内
- \* — 自 LAVJN 133372418324 起的出租车车型
- \*\* — 自 LAVJN 133372418324 起的非出租车车型



### Motronic 发动机控制单元、制动灯开关、制动踏板开关、离合器踏板开关

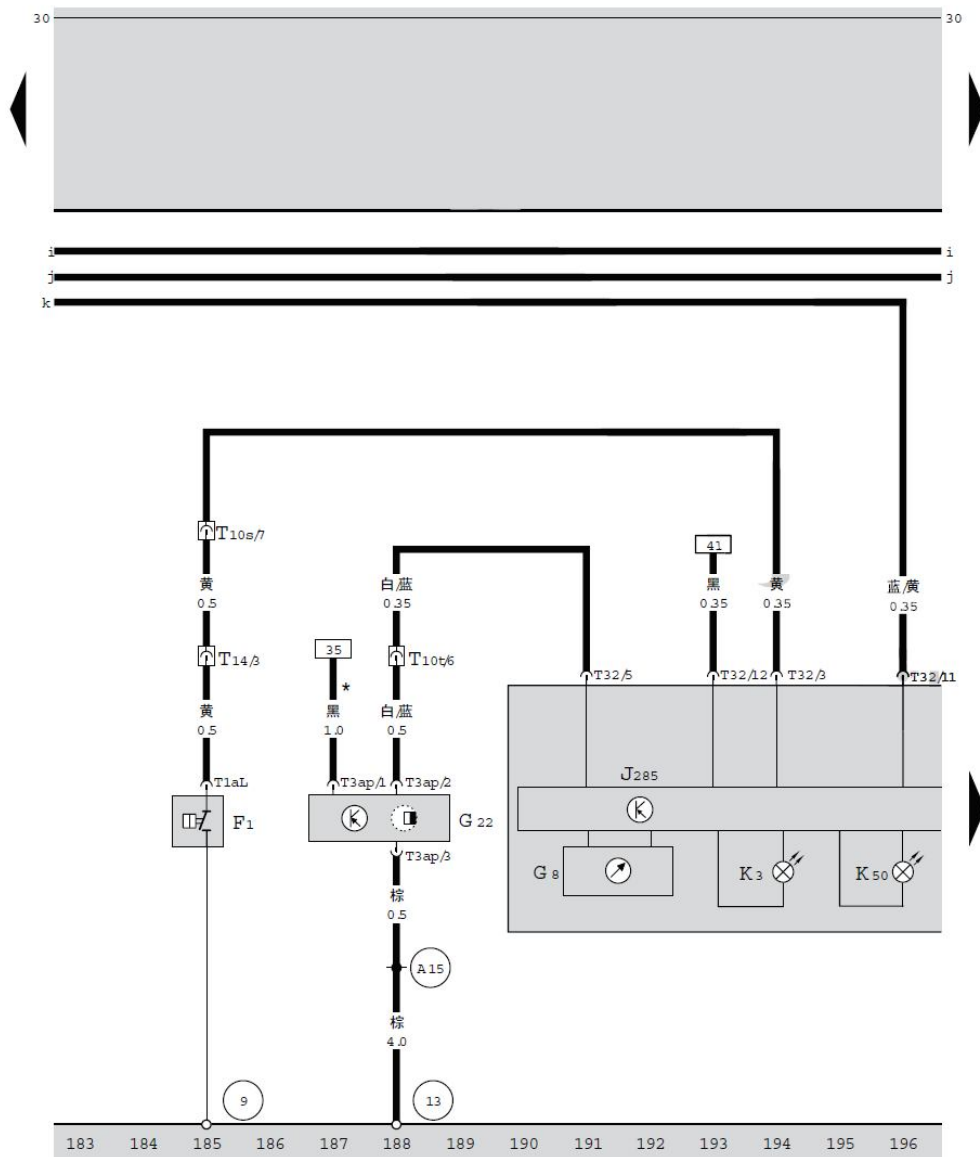
- E1 — 灯光开关, 在仪表板左侧中间
- E2 — 转向灯开关, 在组合开关内
- E19 — 停车灯开关, 在组合开关内
- F — 制动灯开关, 在制动踏板上
- F36 — 离合器踏板开关, 在离合器踏板上
- F47 — 制动踏板开关, 在制动踏板上
- J220 — Motronic 发动机控制单元, 在空调进风罩右侧
- M2 — 右侧尾灯灯泡, 在右尾灯内
- M3 — 右停车灯, 在右侧大灯内
- M8 — 右后转向灯, 在右尾灯旁
- M9 — 左制动灯, 在左尾灯内
- M10 — 右制动灯, 在右尾灯内
- M13 — 高位制动灯, 在后风窗玻璃上方中间
- S14 — 保险丝 14, 10 安培, 右停车灯、发动机舱照明灯保险丝, 在继电器-保险丝支架上
- S23 — 保险丝 23, 10 安培, 制动灯开关、制动灯保险丝, 在继电器-保险丝支架上
- T2dr — 2 针插头, 黑色, 高位制动灯插头
- T4x — 4 针插头, 黑色, 左尾灯插头
- T4y — 4 针插头, 黑色, 右尾灯插头
- T4ag — 4 针插头, 蓝色, 离合器踏板开关插头
- T4ar — 4 针插头, 黑色, 制动灯开关插头
- T7g — 7 针插头, 黑色, 转向灯开关插头
- T10m — 10 针插头, 黑色, 在继电器-保险丝支架顶部 (D 号位)
- T10r — 10 针插头, 粉红色, 在继电器-保险丝支架顶部 (I 号位)
- T10p — 10 针插头, 绿色, 在继电器-保险丝支架顶部 (G 号位)
- T10u — 10 针插头, 蓝色, 在继电器-保险丝支架顶部 (L 号位)
- T10x — 10 针插头, 黑色, 右大灯插头
- T17 — 17 针插头, 黑色, 灯光开关插头
- T121 — 121 针插头, 黑色, Motronic 发动机控制单元插头
- A2 — 正极连接线 (30a), 在发动机线束内
- D21 — 连接线, 在仪表板线束内
- Q2 — 正极连接线 (30a), 在车身线束内
- \* — 自 LAVJN 133372418324 起的出租车车型
- \*\* — 自 LAVJN 133372418324 起的非出租车车型
- \*\*\* — 用于配有手动变速箱的轿车



## 燃油表传感器、燃油泵、冷却液不足显示开关

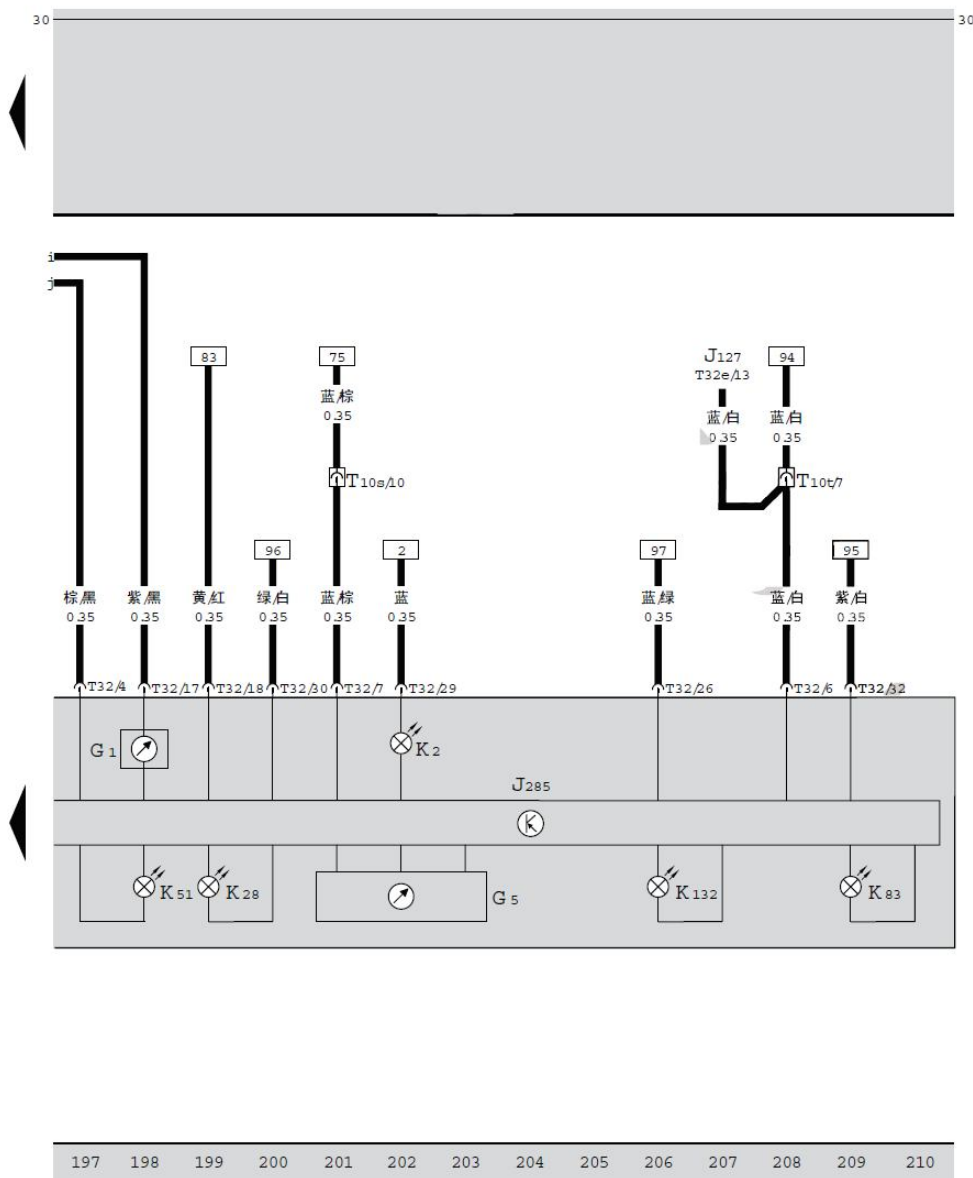
- F66 — 冷却液不足显示开关, 在冷却液膨胀箱内  
 G — 燃油表传感器, 在燃油箱内  
 G6 — 燃油泵, 在燃油箱内  
 S41 — 保险丝 41, 10 安培, 燃油泵保险丝, 在继电器 - 保险丝支架上  
 T2ce — 2 针插头, 黑色, 冷却液不足显示开关插头  
 T4ay — 4 针插头, 黑色, 燃油泵插头  
 T10L — 10 针插头, 紫色, 在继电器 - 保险丝支架顶部 (C 号位)  
 T10n — 10 针插头, 黄色, 在继电器 - 保险丝支架顶部 (E 号位)  
 T10r — 10 针插头, 粉红色, 在继电器 - 保险丝支架顶部 (I 号位)  
 T10p — 10 针插头, 绿色, 在继电器 - 保险丝支架顶部 (G 号位)  
 T10t — 10 针插头, 橙色, 在继电器 - 保险丝支架顶部 (K 号位)  
 8 — 连接点, 在左组合后灯左侧车身上  
 A1 — 连接线, 在发动机线束内  
 Q16 — 接地连接线, 在车身线束内





### 组合仪表控制单元、车速里程表、车速表传感器、油压报警灯、油压开关

- F1 — 油压开关, 在机油滤清器支架上
- G22 — 车速表传感器, 在变速箱左侧传动法兰盘上
- G8 — 车速里程表, 在组合仪表控制单元内
- J285 — 组合仪表控制单元, 在仪表板左侧
- K3 — 油压报警灯, 在组合仪表控制单元内
- T1aL — 1 针插头, 黑色, 油压开关插头
- T3ap — 3 针插头, 黑色, 车速表传感器插头
- T10s — 10 针插头, 棕色, 在继电器-保险丝支架顶部 (J 号位)
- T10t — 10 针插头, 橙色, 在继电器-保险丝支架顶部 (K 号位)
- T14 — 14 针插头, 黑色, 在空调进风罩右侧
- T32 — 32 针插头, 蓝色, 组合仪表控制单元插头
- 9 — 自身接地
- 13 — 接地点, 在右大灯后方, 右侧纵梁上面
- A15 — 接地连接线, 在发动机线束内
- \* — 用于配有手动变速箱的轿车



组合仪表控制单元、转速表、充电不足警告灯、燃油表、冷却液不足警告灯、燃油不足警告灯、冷却液温度报警灯、电控节气门故障信号灯 (EPC)、排气警示灯 (EOBD)

- G1 — 燃油表, 在组合仪表控制单元内
- G5 — 转速表, 在组合仪表控制单元内
- J127 — 空调器控制和调节单元, 在仪表板中间空调控制面板后面
- J285 — 组合仪表控制单元, 在仪表板左侧
- K2 — 充电不足警告灯, 在组合仪表控制单元内
- K28 — 冷却液温度报警灯, 在组合仪表控制单元内
- K51 — 燃油不足警告灯, 在组合仪表控制单元内
- K83 — 排气警示灯 (EOBD)
- K132 — 电控节气门故障信号灯 (EPC)
- T10s — 10 针插头, 棕色, 在继电器 - 保险丝支架顶部 (J 号位)
- T10t — 10 针插头, 橙色, 在继电器 - 保险丝支架顶部 (K 号位)
- T32 — 32 针插头, 蓝色, 组合仪表控制单元插头
- T32e — 32 针插头, 绿色, 空调器控制和调节单元插头