

2009奥迪Q5声控辅助泊车装置电路图

摘要:

该文档主要描述2009奥迪Q5声控辅助泊车装置电路图。

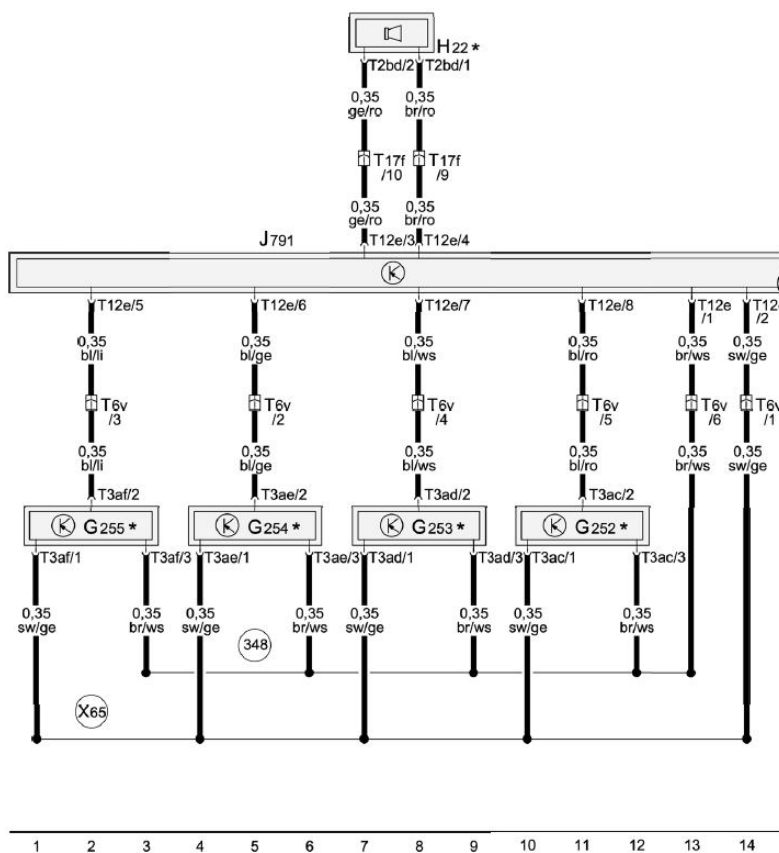
关键字:

2009 奥迪 Q5 电路图 声控辅助泊车装置 停车入位

目录

1. 声控辅助泊车装置电路图..... 1

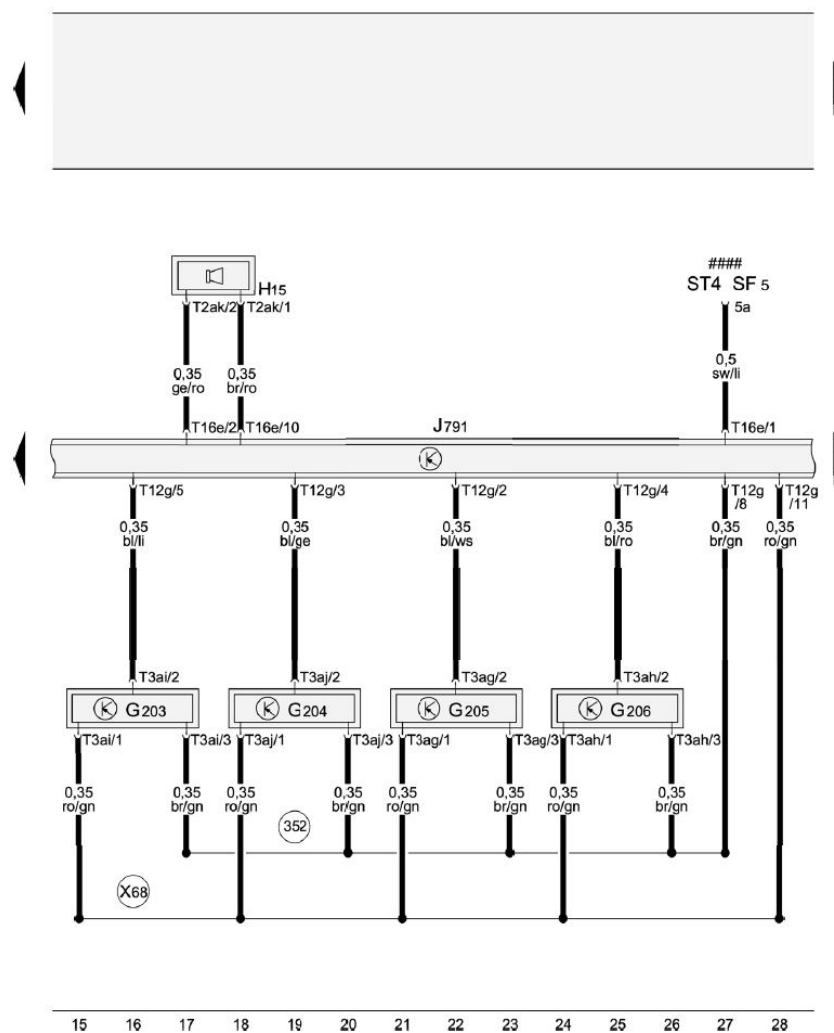
1. 声控辅助泊车装置电路图



前驻车辅助传感器、前驻车辅助报警蜂鸣器

- G252 - 右前驻车辅助传感器
- G253 - 右前中部驻车辅助传感器
- G254 - 左前中部驻车辅助传感器
- G255 - 左前驻车辅助传感器
- H22 - 前部驻车辅助报警蜂鸣器
- J791 - 驻车辅助系统控制器
- T2bd - 2 芯黑色插头连接
- T3ac - 3 芯插头连接
- T3ad - 3 芯插头连接
- T3ae - 3 芯插头连接
- T3af - 3 芯插头连接
- T6v - 6 芯黑色插头连接
- T12e - 12 芯棕色插头连接
- T17f - 17 芯棕色插头连接
- 348 - 接地连接（驻车辅助），在前保险杠导线束里
- X65 - 连接（驻车辅助），在前保险杠导线束中
- * - 仅用于带前部和后部泊车辅助装置的车辆

ws = 白色
 sw = 黑色
 ro = 红色
 br = 褐色
 gn = 绿色
 bl = 蓝色
 gr = 灰色
 li = 淡紫色
 ge = 黄色
 or = 橘黄色
 rs = 粉红色



后驻车辅助传感器、后驻车辅助报警蜂鸣器

G203 - 左后驻车辅助传感器

G204 - 左后中部驻车辅助传感器

G205 - 右后中部驻车辅助传感器

G206 - 右后驻车辅助传感器

H15 - 后部驻车辅助报警蜂鸣器

J791 - 驻车辅助系统控制器

SF5 - 保险丝架 F 上的保险丝 5

ST4 - 保险丝支架 4

T2ak - 2 芯黑色插头连接

T3ag - 3 芯插头连接

T3ah - 3 芯插头连接

T3ai - 3 芯插头连接

T3aj - 3 芯插头连接

T12g - 12 芯黑色插头连接

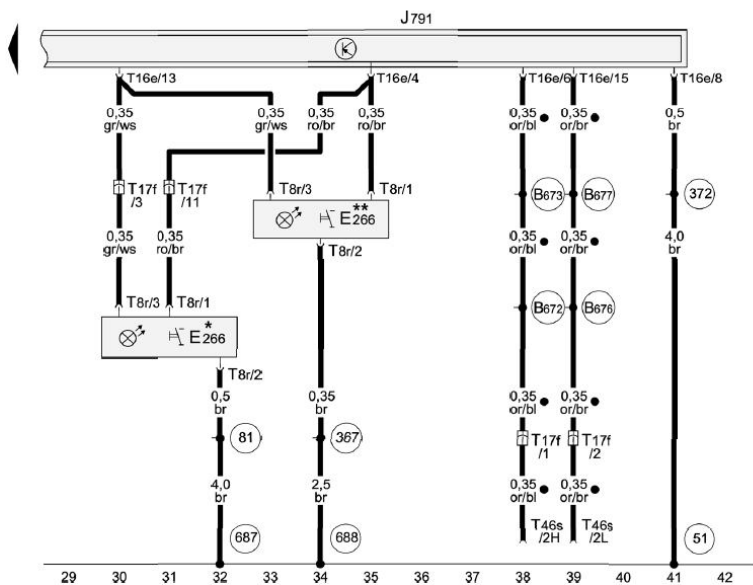
T16e - 16 芯棕色插头连接

352 - 接地连接（驻车辅助），在后保险杠导线束里

X68 - 连接（驻车辅助），在后保险杠导线束中

- ? 保险丝布置见适用的电路图

ws = 白色
 sw = 黑色
 ro = 红色
 br = 褐色
 gn = 绿色
 bl = 蓝色
 gr = 灰色
 li = 淡紫色
 ge = 黄色
 or = 橘黄色
 rs = 粉红色



驻车辅助按钮

- E266 - 驻车辅助按钮
- J791 - 驻车辅助系统控制器
- T8r - 8 芯黑色插头连接
- T16e - 16 芯棕色插头连接
- T17f - 17 芯棕色插头连接
- T46s - 46 芯黑色插头连接, 仪表板 CAN 分离插头

- 51 - 行李箱内的右侧接地点
- 81 - 接地连接 1, 在仪表板导线束中
- 367 - 接地连接 2, 在主导线束中
- 372 - 接地连接 7, 在主导线束中

- 687 - 接地点 1, 在中央通道上
- 688 - 接地点 2, 在中央通道上
- B672 - 连接 1 (底盘/仪表盘 CAN 总线, 高速), 在主导线束中
- B673 - 连接 2 (底盘/仪表盘 CAN 总线, 高速), 在主导线束中
- B676 - 连接 1 (底盘/仪表盘 CAN 总线, 低速), 在主导线束中
- B677 - 连接 2 (底盘/仪表盘 CAN 总线, 低速), 在主导线束中

ws = 白色
 sw = 黑色
 ro = 红色
 br = 褐色
 gn = 绿色
 bl = 蓝色
 gr = 灰色
 li = 淡紫色
 ge = 黄色
 or = 橘黄色
 rs = 粉红色

- * - 仅用于带前部和后部驻车辅助系统和导航系统的车辆
- ** - 仅用于带前部和后部驻车辅助系统和不带导航系统的车辆
- ? - 数据总线电缆 (CAN 总线)