

# 2009奥迪Q5 Climatronic Komfort舒适型自动空调装置电路图

## 摘要:

该文档主要描述2009奥迪Q5 Climatronic Komfort舒适型自动空调装置电路图。

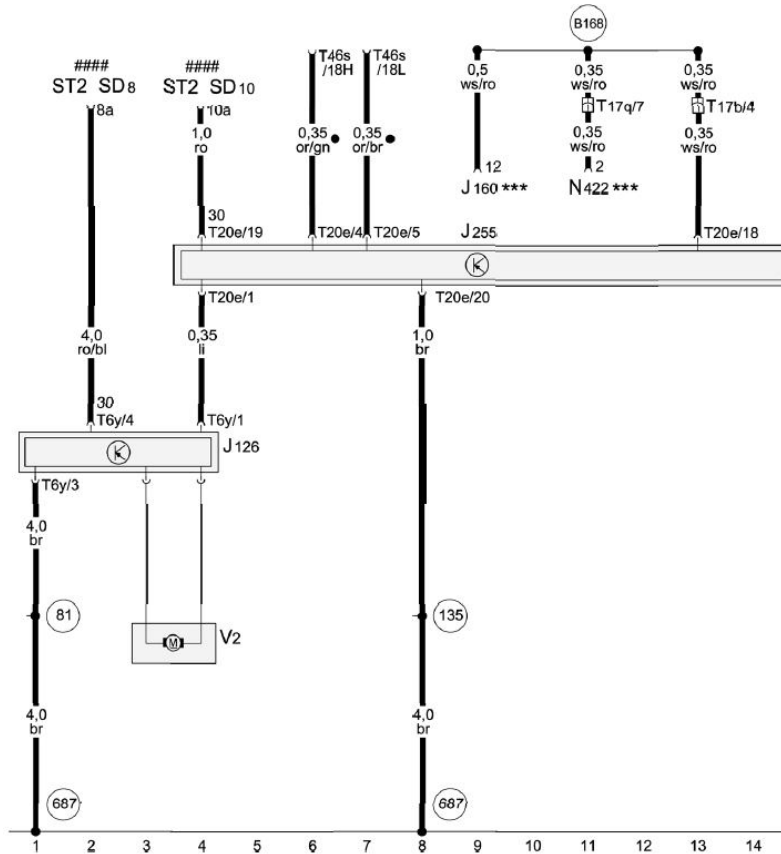
## 关键字:

2009 奥迪 Q5 电路图 Climatronic Komfort 舒适型自动空调装置 空调

# 目录

1. Climatronic Komfort 舒适型自动空调装置电路图 ..... 1

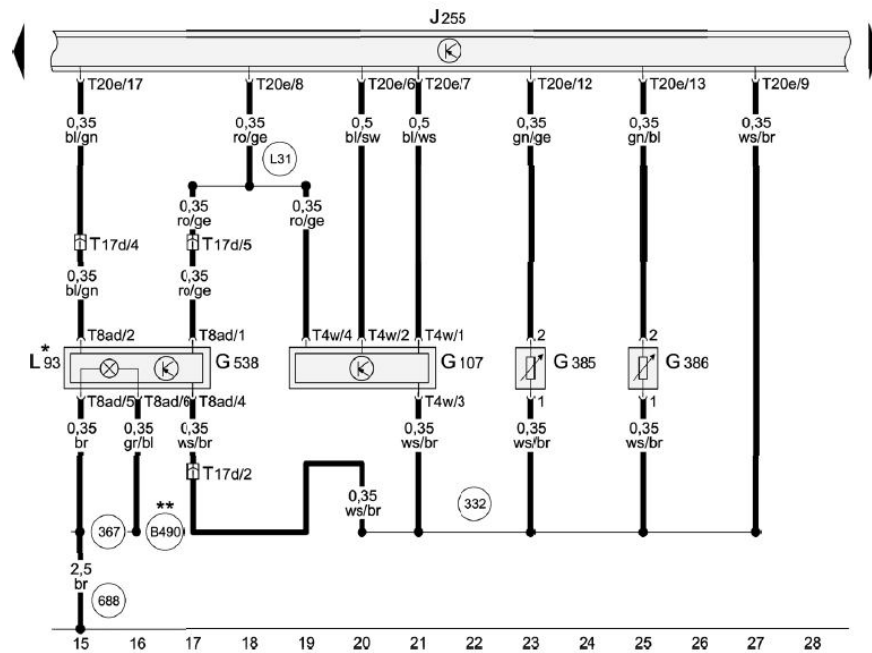
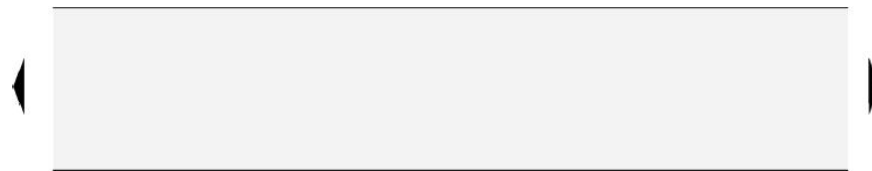
# 1. Climatronic Komfort 舒适型自动空调装置电路图



## Climatronic 自动空调控制器、新鲜空气鼓风机

- J126 - 新鲜空气鼓风机控制器
- J160 - 循环泵继电器
- J255 - Climatronic 控制器
- N422 - 自动空调装置冷却液截止阀
- SD8 - 保险丝架 D 上的保险丝 8
- SD10 - 保险丝架 D 上的保险丝 10
- ST2 - 保险丝支架 2
- T6y - 6 芯棕色插头连接
- T17b - 17 芯蓝色插头连接, 左侧 A 柱接线板
- T17q - 17 芯红色插头连接, 在发动机舱电控箱中
- T20e - 20 芯插头连接
- T46s - 46 芯黑色插头连接, 仪表板 CAN 分离插头
- V2 - 新鲜空气鼓风机
- 81 - 接地连接 1, 在仪表板导线束中
- 135 - 接地连接 2, 在仪表板导线束中
- 687 - 接地点 1, 在中央通道上
- B168 - 连接 (86), 在车内导线束中
- \*\*\* - ? 见适用的发动机电路图
- ? - 数据总线电缆 (CAN 总线)
- #### - ? 保险丝布置见适用的电路图

ws = 白色  
 sw = 黑色  
 ro = 红色  
 br = 褐色  
 gn = 绿色  
 bl = 蓝色  
 gr = 灰色  
 li = 淡紫色  
 ge = 黄色  
 or = 橘黄色  
 rs = 粉红色



ws = 白色  
 sw = 黑色  
 ro = 红色  
 br = 褐色  
 gn = 绿色  
 bl = 蓝色  
 gr = 灰色  
 li = 淡紫色  
 ge = 黄色  
 or = 橘黄色  
 rs = 粉红色

### Climatronic 自动空调控制器、后温度选择电位计

- G107 - 阳光照射光电传感器
- G385 - 左前仪表板出风口温度传感器
- G386 - 右前仪表板出风口温度传感器
- G538 - 后温度选择电位计
- J255 - Climatronic 控制器
- L93 - 温度调节开关照明灯泡
- T4w - 4 芯插头连接
- T8ad - 8 芯黑色插头连接
- T17d - 17 芯棕色插头连接，左侧 A 柱接线板
- T20e - 20 芯插头连接
- 332 - 接地连接 4，在仪表板导线束中
- 367 - 接地连接 2，在主导线束中
- 688 - 接地点 2，在中央通道上
- B490 - 接地连接 26，在主导线束中
- L31 - 连接 (5 伏)，在空调器导线束中
- \* - 仅用于带套装灯组的车辆 (QQ1)
- \*\* - ? 见基本车型的适用电路图

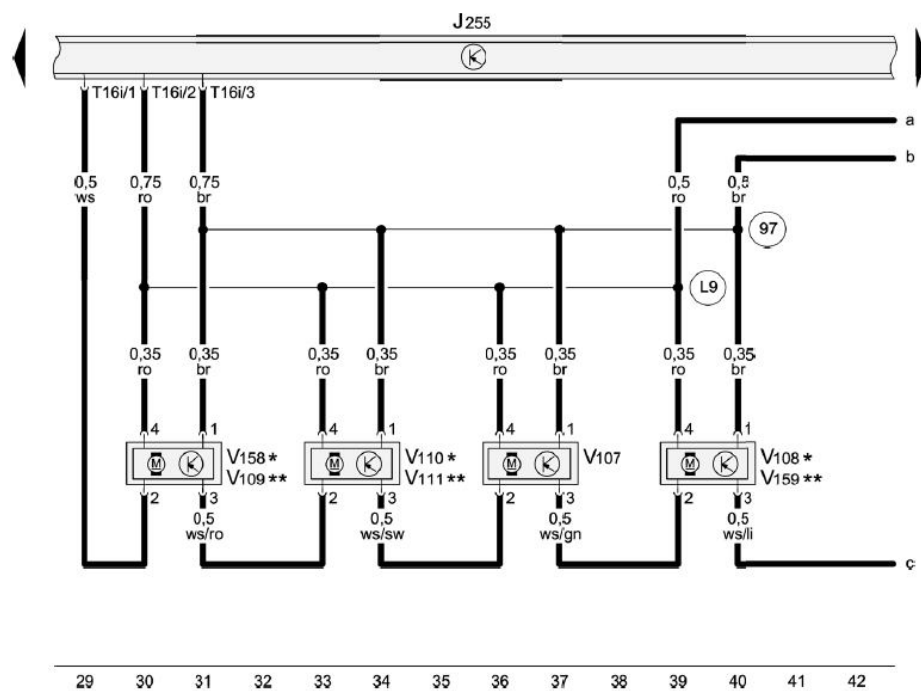


### Climatronic 自动空调控制器、伺服马达

- J255 - Climatronic 控制器
- T16i - 16 芯插头连接
- V107 - 除霜风门伺服马达
- V108 - 左侧脚部空间风门伺服马达
- V109 - 右侧脚部空间风门伺服马达
- V110 - 左中间出风口伺服马达
- V111 - 右中间出风口伺服马达
- V158 - 左侧温度风门伺服马达
- V159 - 右侧温度风门伺服马达
- 97 - 接地连接 1, 在空调器导线束中

L9 - 连接 1, 在空调器导线束中

- \* - 仅适用于左驾驶车型
- \*\* - 仅适用于右驾驶车型



ws = 白色  
 sw = 黑色  
 ro = 红色  
 br = 褐色  
 gn = 绿色  
 bl = 蓝色  
 gr = 灰色  
 li = 淡紫色  
 ge = 黄色  
 or = 橘黄色  
 rs = 粉红色

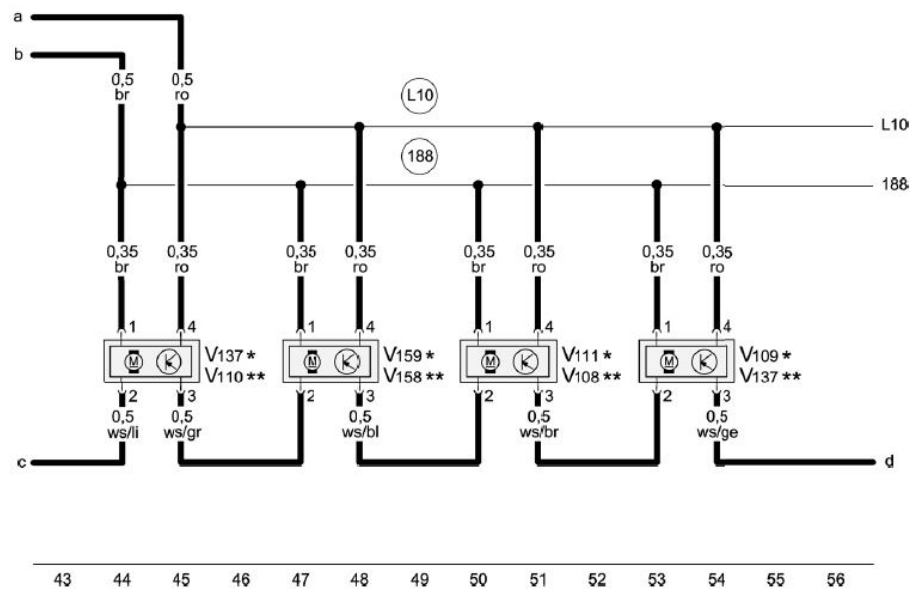


### Climatronic 自动空调控制器、伺服马达

- J255 - Climatronic 控制器
- V108 - 左侧脚部空间风门伺服马达
- V109 - 右侧脚部空间风门伺服马达
- V110 - 左中间出风口伺服马达
- V111 - 右中间出风口伺服马达
- V137 - 右后温度风门伺服马达
- V158 - 左侧温度风门伺服马达
- V159 - 右侧温度风门伺服马达
- 188 - 接地连接 3, 在空调器导线束中

L10 - 连接 2, 在空调器导线束中

- \* - 仅适用于左驾驶车型
- \*\* - 仅适用于右驾驶车型



ws = 白色  
 sw = 黑色  
 ro = 红色  
 br = 褐色  
 gn = 绿色  
 bl = 蓝色  
 gr = 灰色  
 li = 淡紫色  
 ge = 黄色  
 or = 橘黄色  
 rs = 粉红色



### Climatronic 自动空调控制器、出风口温度伺服马达

G261 - 左侧脚部空间出风口温度传感器

G262 - 右侧脚部空间出风口温度传感器

G263 - 蒸发器出风口温度传感器

J255 - Climatronic 控制器

T16i - 16 芯插头连接

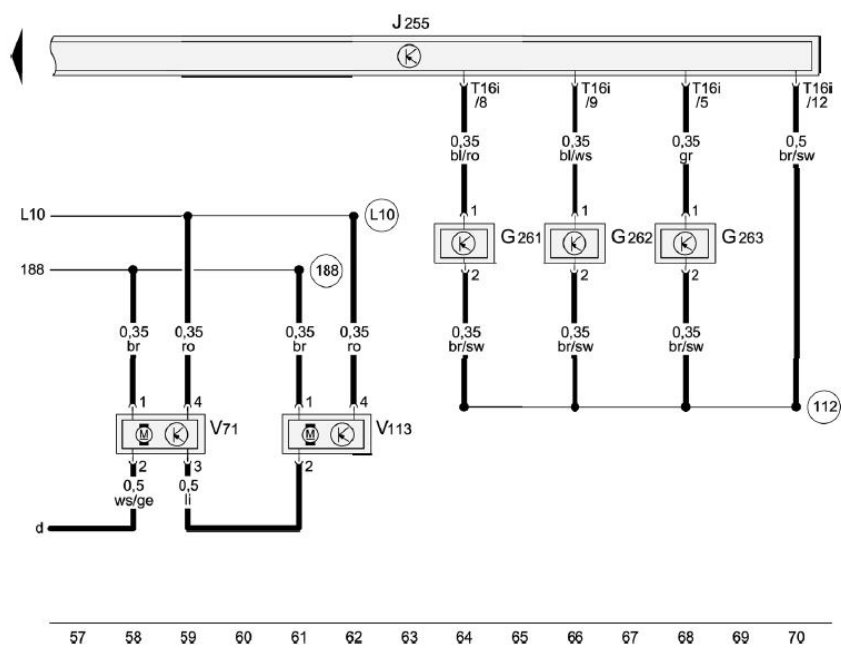
V71 - 速滞压力风门伺服马达

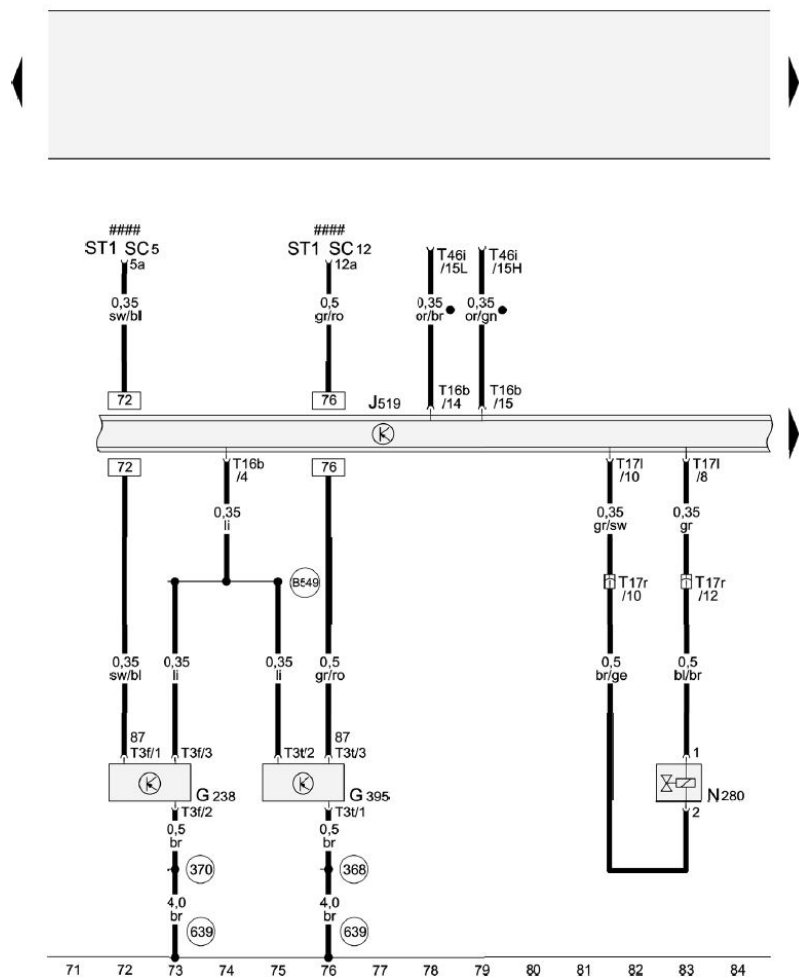
V113 - 车内空气循环风门伺服马达

112 - 接地连接 2, 在空调器导线束中

188 - 接地连接 3, 在空调器导线束中

L10 - 连接 2, 在空调器导线束中





空调压缩机调节阀、冷却液压力和温度传感器、空气质量感应器

G238 - 空气质量传感器

G395 - 制冷剂压力和制冷剂温度传感器

J519 - 车载电网控制器

N280 - 空调压缩机调节阀

SC5 - 保险丝架 C 上的保险丝 5

SC12 - 保险丝架 C 上的保险丝 12

ST1 - 保险丝支架 1

T3f - 3 芯黑色插头连接

T3t - 3 芯黑色插头连接

T16b - 16 芯棕色插头连接

T17l - 17 芯黑色插头连接

T17r - 17 芯白色插头连接, 在发动机舱电控箱中

T46i - 46 芯黑色插头连接, 车内 CAN 分离插头

368 - 接地连接 3, 在主导线束中

370 - 接地连接 5, 在主导线束中

639 - 接地点, 在左侧 A 柱上

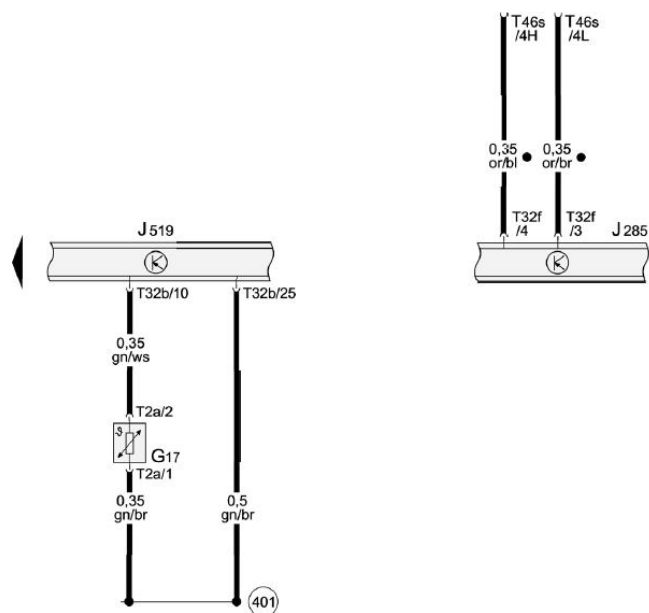
B549 - 连接 2 (LIN 总线), 在主导线束中

? - 数据总线电缆 (CAN 总线)

#### - ? 保险丝布置见适用的电路图

ws = 白色  
 sw = 黑色  
 ro = 红色  
 br = 褐色  
 gn = 绿色  
 bl = 蓝色  
 gr = 灰色  
 li = 淡紫色  
 ge = 黄色  
 or = 橘黄色  
 rs = 粉红色



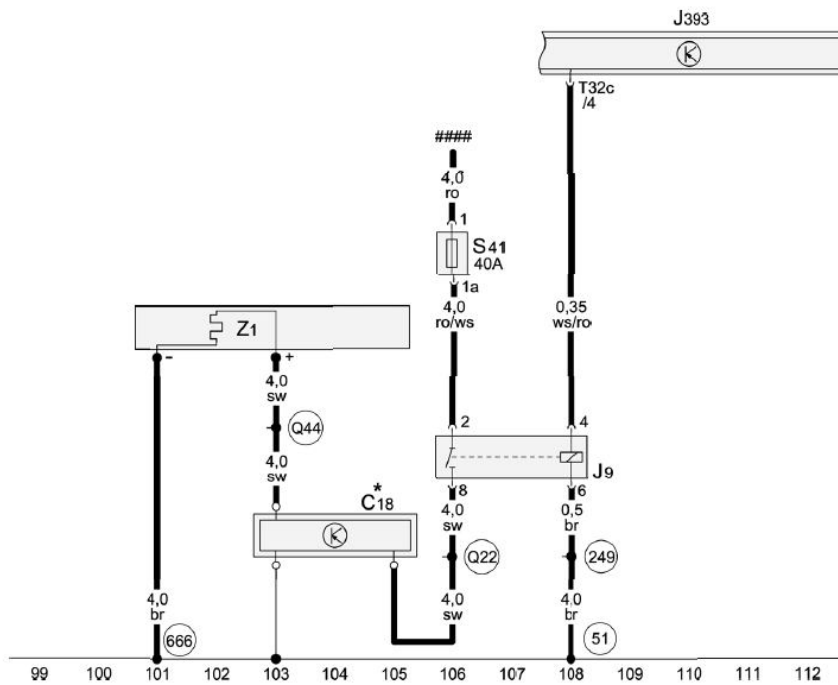


外界温度感应器、车载电网控制器、组合仪表中的控制器

- G17 - 车外温度传感器
- J285 - 仪表板中的控制器
- J519 - 车载电网控制器
- T2a - 2 芯黑色插头连接
- T32b - 32 芯黑色插头连接
- T32f - 32 芯灰色插头连接
- T46s - 46 芯黑色插头连接, 仪表板 CAN 分离插头
- 401 - 接地连接 (传感器接地), 在车内导线束中
- ? - 数据总线电缆 (CAN 总线)

ws = 白色  
 sw = 黑色  
 ro = 红色  
 br = 褐色  
 gn = 绿色  
 bl = 蓝色  
 gr = 灰色  
 li = 淡紫色  
 ge = 黄色  
 or = 橘黄色  
 rs = 粉红色

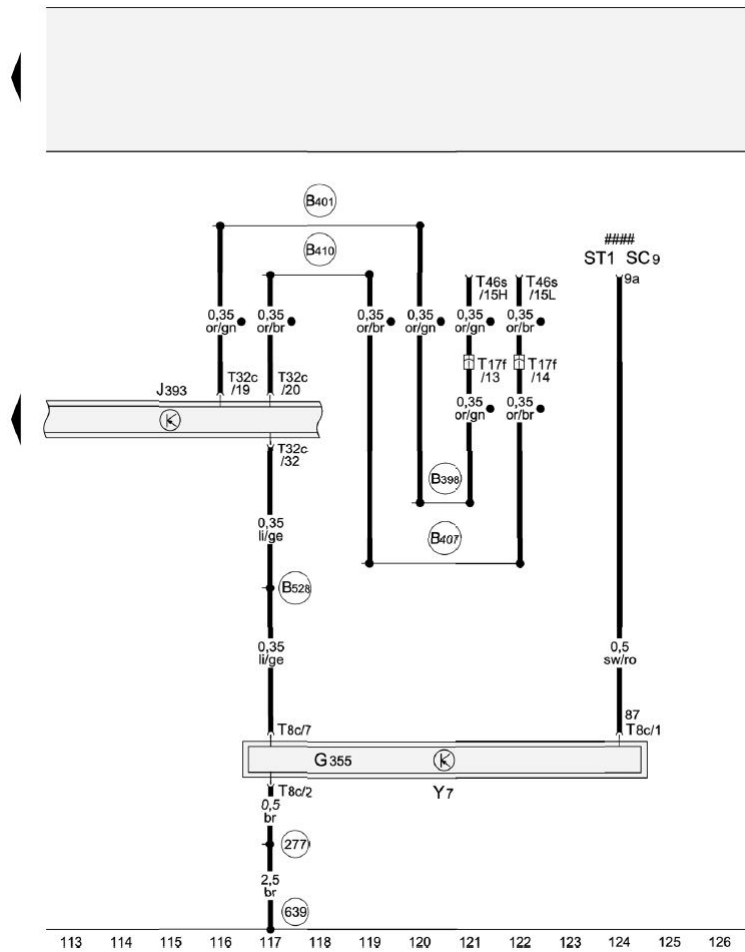
85 86 87 88 89 90 91 92 93 94 95 96 97 98



ws = 白色  
 sw = 黑色  
 ro = 红色  
 br = 褐色  
 gn = 绿色  
 bl = 蓝色  
 gr = 灰色  
 li = 淡紫色  
 ge = 黄色  
 or = 橘黄色  
 rs = 粉红色

### 可加热后窗玻璃

- C18 - 车窗玻璃天线抗干扰滤波器
- J9 - 可加热后窗玻璃继电器
- J393 - 舒适 / 便利功能系统中央控制器
- S41 - 可加热后窗玻璃保险丝
- T32c - 32 芯黑色插头连接
- Z1 - 可加热后窗玻璃
- 51 - 行李箱内的右侧接地点
- 249 - 接地连接 2 在车内导线束中
- 666 - 接地点, 在后右车顶上
- Q22 - 连接 1, 在后盖导线束中
- Q44 - 连接 2, 在后盖导线束中
- \* - 锁止圈
- ##### - ? 见适用的保险丝设计电路图



### 空气湿度传感器、数据总线电缆 (CAN 总线)

- G355 - 空气湿度传感器
- J393 - 舒适 / 便利功能系统中央控制器
- SC9 - 保险丝架 C 上的保险丝 9
- ST1 - 保险丝支架 1
- T8c - 8 芯黑色插头连接
- T17f - 17 芯棕色插头连接, 右侧 A 柱接线板
- T32c - 32 芯黑色插头连接
- T46s - 46 芯黑色插头连接, 仪表板 CAN 分离插头
- Y7 - 自动防眩车内后视镜
- 277 - 接地连接 3 在车内导线束中

639 - 接地点, 在左侧 A 柱上

B398 - 连接 2 (舒适 / 便捷功能高速 CAN 总线), 在主导线束中

B401 - 连接 5 (舒适 / 便捷功能高速 CAN 总线), 在主导线束中

B407 - 连接 2 (舒适 / 便捷功能低速 CAN 总线), 在主导线束中

B410 - 连接 5 (舒适 / 便捷功能低速 CAN 总线), 在主导线束中

B528 - 连接 1 (LIN 总线), 在主导线束中

? - 数据总线电缆 (CAN 总线)

#### - ? 见适用的保险丝设计电路图