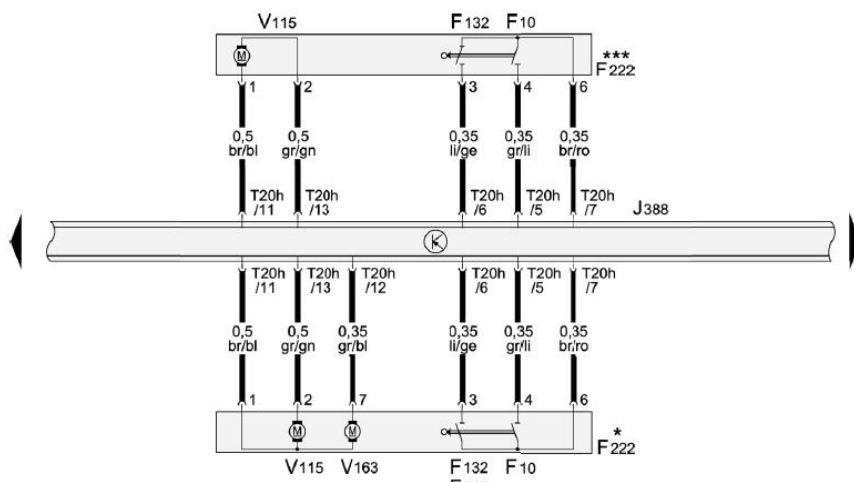




左后中央门锁上锁单元

- F10 - 左后车门接触开关
- F132 - 左后中央门锁执行元件
- F222 - 左后中央门锁上锁单元
- F245 - 左后车门中央门锁 SAFE 功能的执行元件
- J388 - 左后车门控制器
- T20h - 20 芯插头连接
- V115 - 左后车门中央门锁马达
- V163 - 左后车门内中央门锁 SAFE 功能的马达
- * - 不用于带美国装备的车辆
- *** - 仅用于带美国装备的车辆



ws = 白色
 sw = 黑色
 ro = 红色
 br = 褐色
 gn = 绿色
 bl = 蓝色
 gr = 灰色
 li = 淡紫色
 ge = 黄色
 or = 橘黄色
 rs = 粉红色

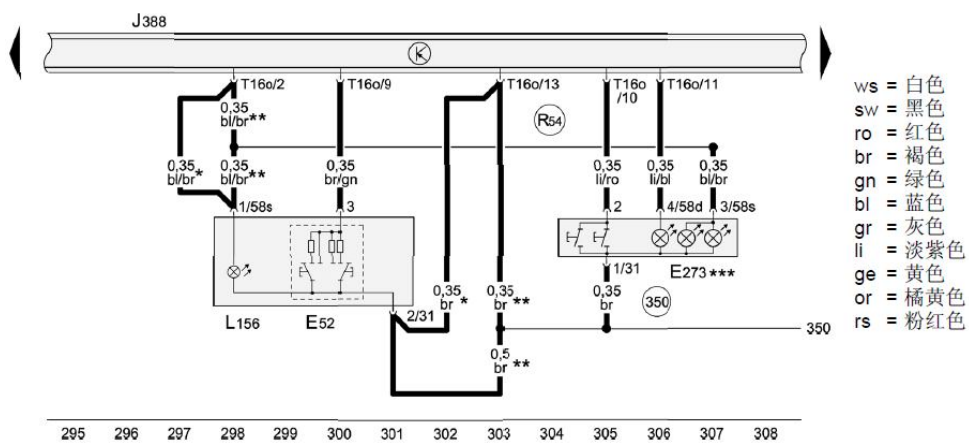
281 282 283 284 285 286 287 288 289 290 291 292 293 294

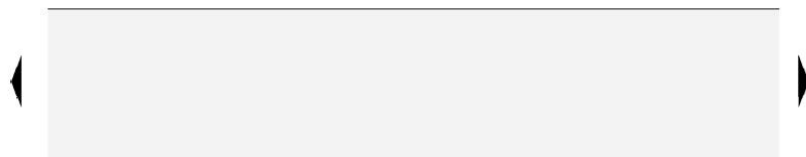


左后车门中车窗升降器、左后车内上锁开关

- E52 - 左后车门内的车窗升降器开关
- E273 - 左后车内上锁开关
- J388 - 左后车门控制器
- L156 - 开关照明灯泡
- T16o - 16 芯插头连接
- 350 - 接地连接 2, 在左后车门电缆导线束中
- R54 - 连接 (58s), 在左后车门电缆导线束中

- * - 不用于带美国装备的车辆
- ** - 仅用于带套装灯组的车辆 (QQ1) 或美国车型
- *** - 仅用于带美国装备的车辆





左后车门车窗升降器马达、左后登车照明灯、左后车门警告灯

J388 - 左后车门控制器

L110 - 左后车门开启照明灯

T6au - 6 芯插头连接

T16o - 16 芯插头连接

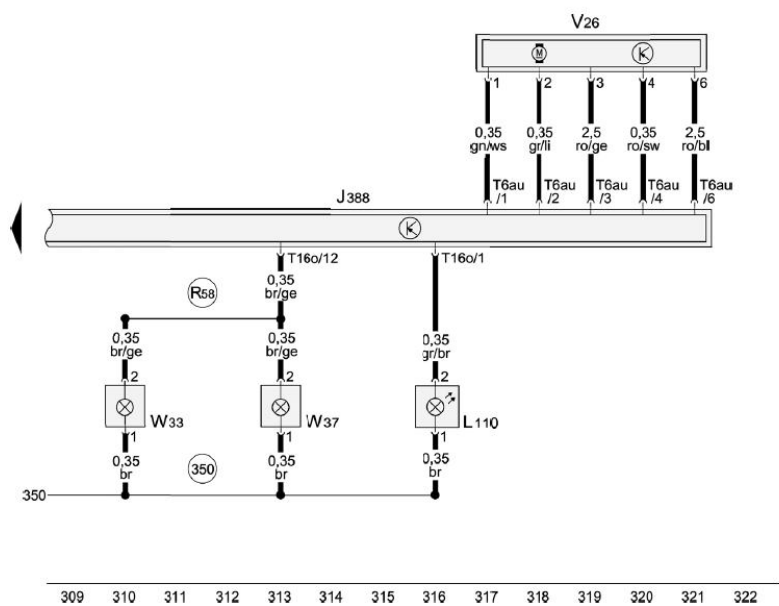
V26 - 后左车窗升降器马达

W33 - 左后登车照明灯

W37 - 左后车门警告灯

350 - 接地连接 2，在左后车门电缆导线束中

R58 - 连接（登车照明灯），在左后车门电缆导线束中



ws = 白色
sw = 黑色
ro = 红色
br = 褐色
gn = 绿色
bl = 蓝色
gr = 灰色
li = 淡紫色
ge = 黄色
or = 橘黄色
rs = 粉红色

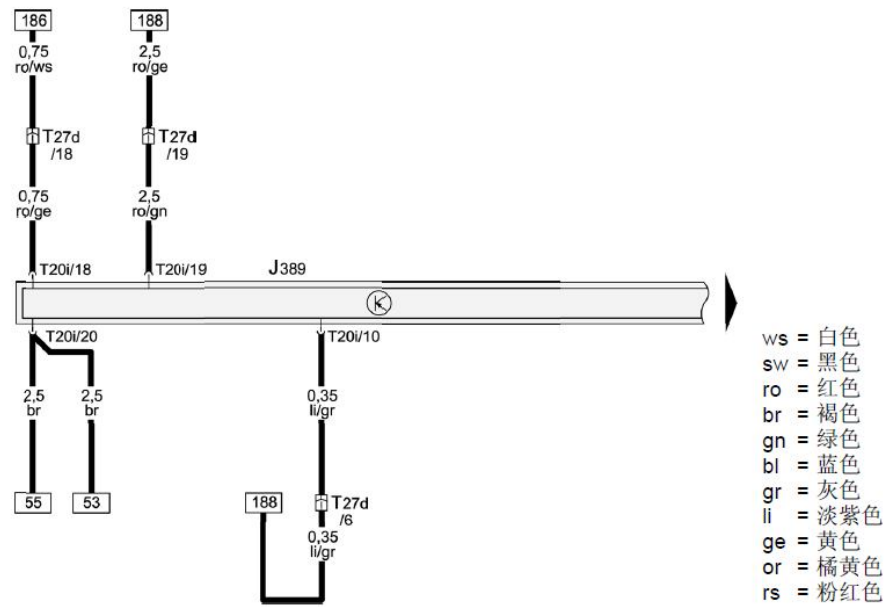


右后车门控制器电源

J389 - 右后车门控制器

T20i - 20 芯插头连接

T27d - 27 芯黑色插头连接, 右侧车门 B 柱

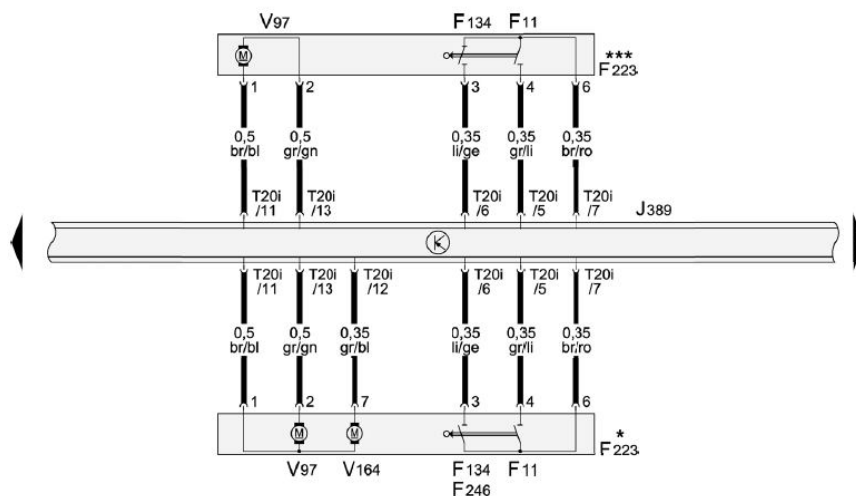


323 324 325 326 327 328 329 330 331 332 333 334 335 336



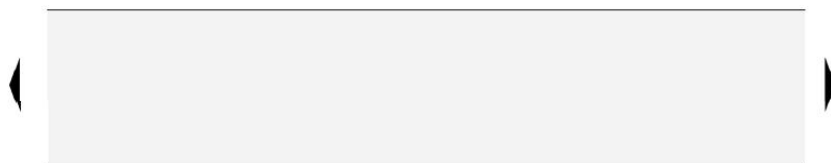
右后中央门锁上锁单元

- F11 - 右后车门接触开关
- F134 - 右后中央门锁执行元件
- F223 - 右后中央门锁上锁单元
- F246 - 右后车门中央门锁 SAFE 功能的执行元件
- J389 - 右后车门控制器
- T20i - 20 芯插头连接
- V97 - 右后车门中的中央门锁马达
- V164 - 右后车门中央门锁 SAFE 功能马达
- * - 不用于带美国装备的车辆
- *** - 仅用于带美国装备的车辆



ws = 白色
 sw = 黑色
 ro = 红色
 br = 褐色
 gn = 绿色
 bl = 蓝色
 gr = 灰色
 li = 淡紫色
 ge = 黄色
 or = 橘黄色
 rs = 粉红色

337 338 339 340 341 342 343 344 345 346 347 348 349 350



右后车门中车窗升降器、右后车内上锁开关

E54 - 右后车门车窗升降器

E274 - 右后车内上锁开关

J389 - 右后车门控制器

L156 - 开关照明灯泡

T16p - 16 芯插头连接

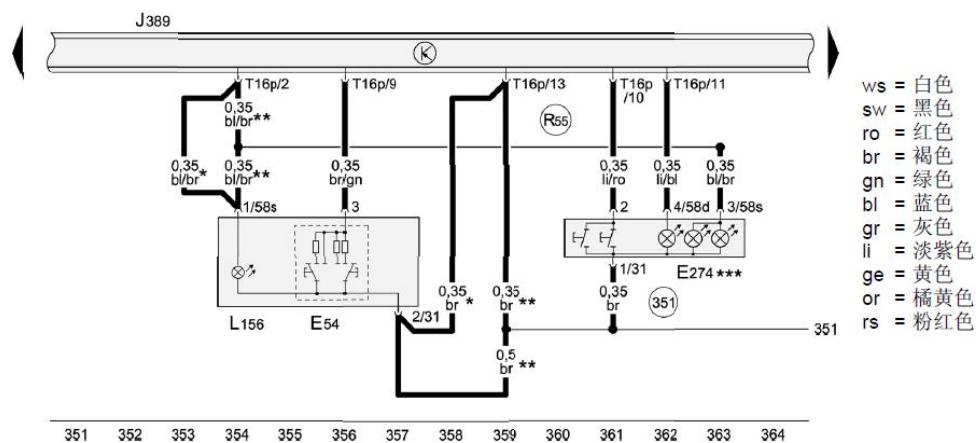
351 - 接地连接 2, 在右后车门电缆导线束中

R55 - 连接 (58s), 在右后车门电缆导线束中

* - 不用于带美国装备的车辆

** - 仅用于带套装灯组的车辆 (QQ1) 或美国车型

*** - 仅用于带美国装备的车辆





右后车门车窗升降器马达、右后登车照明灯、右后车门警告灯

J389 - 右后车门控制器

L111 - 右后车门开门器照明灯泡

T6av - 6 芯插头连接

T16p - 16 芯插头连接

V27 - 后右车窗升降器马达

W34 - 右后登车照明灯

W38 - 右后车门警告灯

351 - 接地连接 2, 在右后车门电缆导线束中

R59 - 连接 (登车照明灯), 在右后车门电缆导线束中

