

后视镜调节开关、车内监控开关、报警装置关闭开关、中央门锁加密功能指示灯

E43 - 后视镜调节开关

E48 - 后视镜调节转换开关

E168 - 带折叠功能的后视镜调节开关

E183 - 车内监控开关

E217 - 报警装置关闭开关

J386 - 驾驶员侧车门控制器

K133 - 中央门锁 Safe 功能指示灯

T32j - 32 芯蓝色插头连接

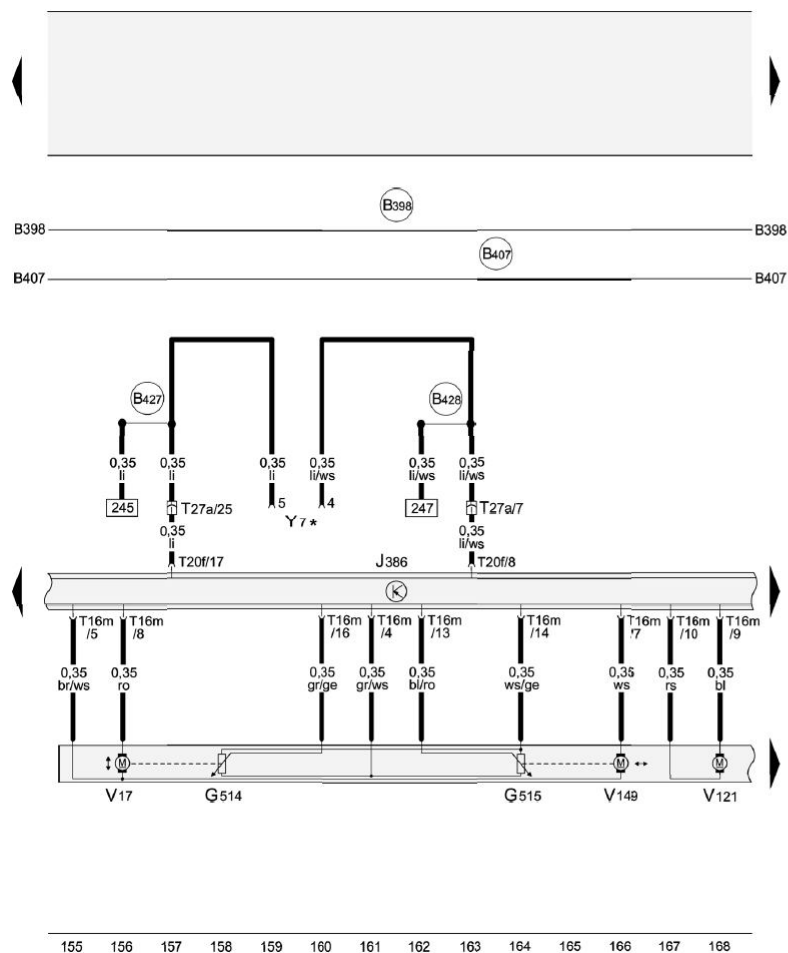
267 - 接地连接 2, 在驾驶员侧车门电缆导线束中

B398 - 连接 2 (舒适 / 便捷功能高速 CAN 总线), 在主导线束中

B407 - 连接 2 (舒适 / 便捷功能低速 CAN 总线), 在主导线束中

R52 - 连接 (58s), 在驾驶员侧车门电缆导线束中

ws = 白色
 sw = 黑色
 ro = 红色
 br = 褐色
 gn = 绿色
 bl = 蓝色
 gr = 灰色
 li = 淡紫色
 ge = 黄色
 or = 橘黄色
 rs = 粉红色



驾驶员侧后视镜调节马达和电位计

G514 - 驾驶员侧后视镜水平调节电位计

G515 - 驾驶员侧后视镜垂直调节电位计

J386 - 驾驶员侧车门控制器

T16m - 16 芯插头连接

T20f - 20 芯插头连接

T27a - 27 芯黑色插头连接, 左侧车门 A 柱

V17 - 驾驶员侧后视镜调节马达

V121 - 后视镜折叠马达, 驾驶员侧

V149 - 驾驶员侧后视镜调节马达

Y7 - 自动防眩车内后视镜

B398 - 连接 2 (舒适 / 便捷功能高速 CAN 总线), 在主导线束中

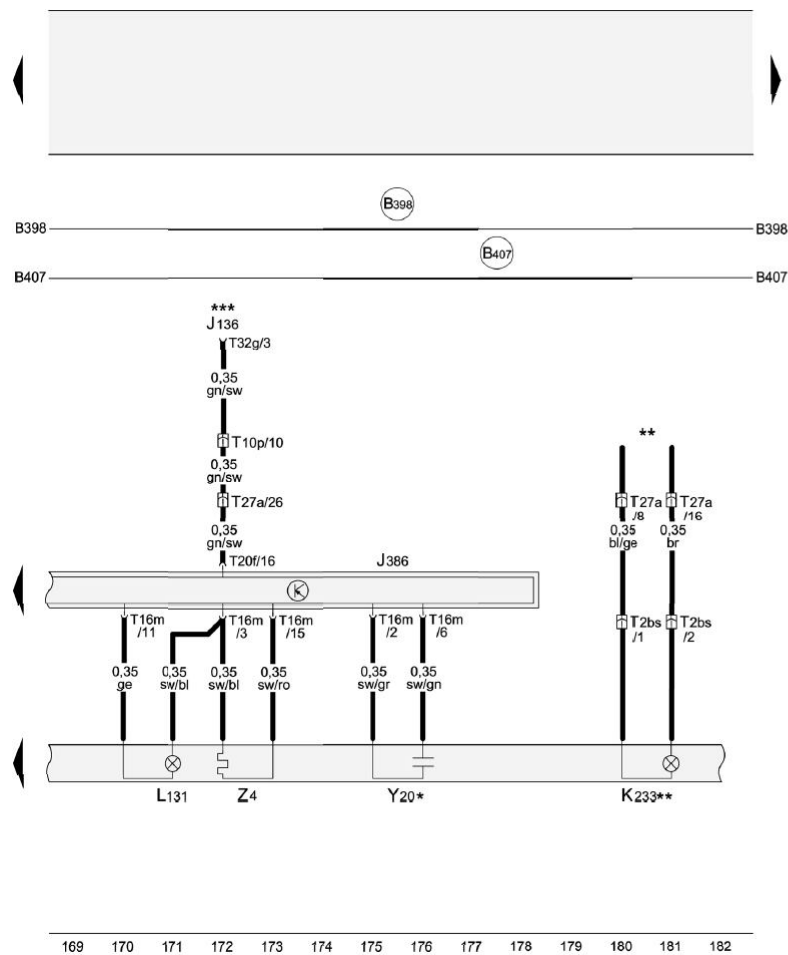
B407 - 连接 2 (舒适 / 便捷功能低速 CAN 总线), 在主导线束中

B427 - 连接 1 (内后视镜信号), 在主导线束中

B428 - 连接 2 (内后视镜信号), 在主导线束中

* - 仅用于带自动防眩车内后视镜的车辆

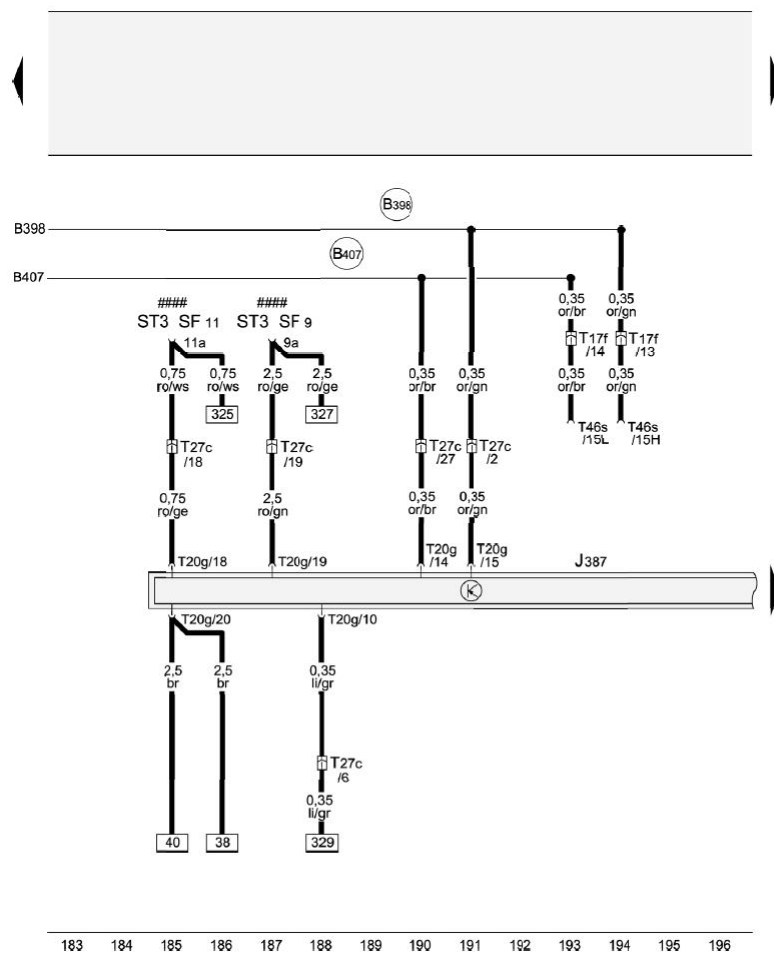
ws = 白色
 sw = 黑色
 ro = 红色
 br = 褐色
 gn = 绿色
 bl = 蓝色
 gr = 灰色
 li = 淡紫色
 ge = 黄色
 or = 橘黄色
 rs = 粉红色



驾驶员侧外后视镜警告灯泡、驾驶员侧可加热的外后视镜

- J136 - 带记忆功能的座椅调节和转向柱调节装置
- J386 - 驾驶员侧车门控制器
- K233 - 驾驶员侧外后视镜中的行驶换道助理系统警告灯
- L131 - 驾驶员侧外后视镜警告灯泡
- T2bs - 2 芯黑色插头连接
- T10p - 10 芯红色插头连接, 驾驶员座椅电缆接线板
- T16m - 16 芯插头连接
- T20f - 20 芯插头连接
- T27a - 27 芯黑色插头连接, 左侧车门 A 柱
- T32g - 32 芯插头连接
- Y20 - 驾驶员侧自动防眩车外后视镜
- Z4 - 驾驶员侧可加热车外后视镜
- B398 - 连接 2 (舒适 / 便捷功能高速 CAN 总线), 在主导线束中
- B407 - 连接 2 (舒适 / 便捷功能低速 CAN 总线), 在主导线束中
- * - 仅用于带自动防眩外后视镜的车辆
- ** - 仅用于带行驶换道辅助系统的车辆, 见适用的电路图
- *** - 仅用于带记忆功能的车辆

ws = 白色
 sw = 黑色
 ro = 红色
 br = 褐色
 gn = 绿色
 bl = 蓝色
 gr = 灰色
 li = 淡紫色
 ge = 黄色
 or = 橘黄色
 rs = 粉红色



副驾驶员侧车门控制器电源

J387 - 副驾驶员侧车门控制器

SF9 - 保险丝架 F 上的保险丝 9

SF11 - 保险丝架 F 上的保险丝 11

ST3 - 保险丝支架 3

T17f - 17 芯棕色插头连接, 右侧 A 柱接线板

T20g - 20 芯插头连接

T27c - 27 芯黑色插头连接, 右侧车门 A 柱

T46s - 46 芯黑色插头连接, 仪表板 CAN 分离插头

B398 - 连接 2 (舒适 / 便捷功能高速 CAN 总线), 在主导线束中

B407 - 连接 2 (舒适 / 便捷功能低速 CAN 总线), 在主导线束中

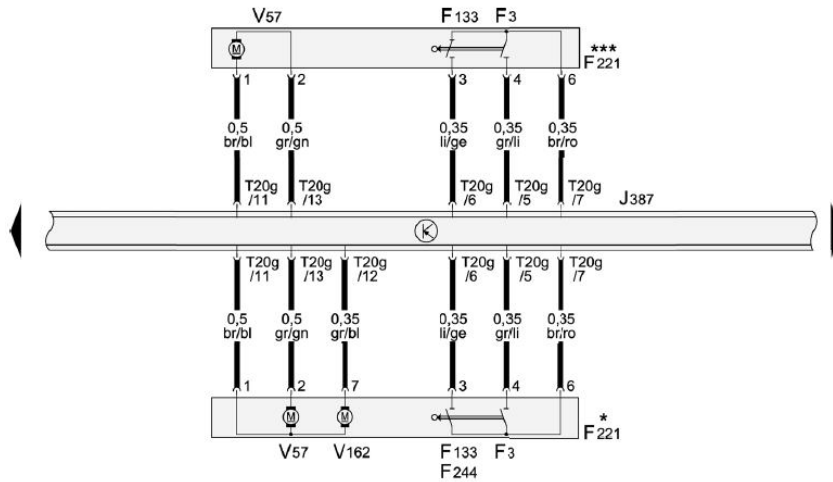
- ? 保险丝布置见适用的电路图

ws = 白色
 sw = 黑色
 ro = 红色
 br = 褐色
 gn = 绿色
 bl = 蓝色
 gr = 灰色
 li = 淡紫色
 ge = 黄色
 or = 橘黄色
 rs = 粉红色



副驾驶员侧中央门锁上锁单元

- F3 - 副驾驶员侧车门接触开关
- F133 - 右前中央门锁执行元件
- F221 - 副驾驶员侧中央门锁上锁单元
- F244 - 副驾驶员车门中中央门锁 Safe 功能执行元件
- J387 - 副驾驶员侧车门控制器
- T20g - 20 芯插头连接
- V57 - 副驾驶员车门中央门锁马达
- V162 - 副驾驶员车门中中央门锁 Safe 功能马达
- * - 不用于带美国装备的车辆
- *** - 仅用于带美国装备的车辆



ws = 白色
 sw = 黑色
 ro = 红色
 br = 褐色
 gn = 绿色
 bl = 蓝色
 gr = 灰色
 li = 淡紫色
 ge = 黄色
 or = 橘黄色
 rs = 粉红色

197 198 199 200 201 202 203 204 205 206 207 208 209 210



副驾驶员车门中的车窗升降器开关、副驾驶员侧车内上锁开关

E107 - 副驾驶员车门中的车窗升降器开关

E198 - 副驾驶员侧车内上锁开关

J387 - 副驾驶员侧车门控制器

L156 - 开关照明灯泡

T321 - 32 芯蓝色插头连接

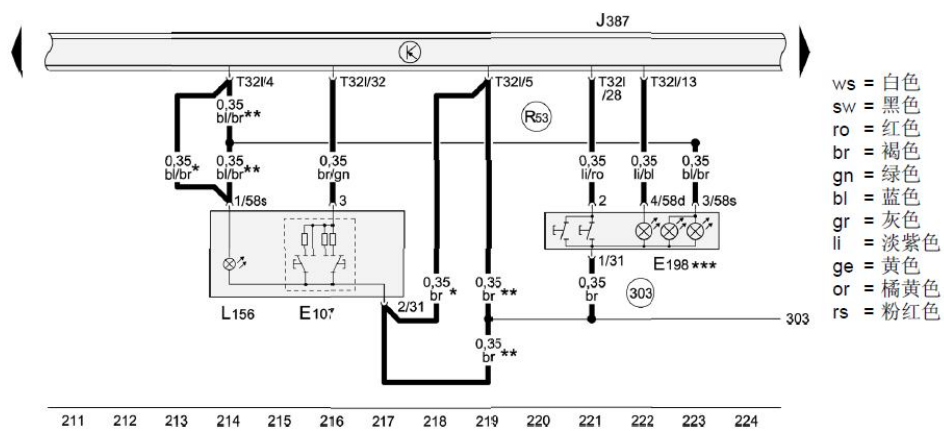
303 - 接地连接 3, 在驾驶员侧车门电缆导线束中

R53 - 连接 (58s), 在副驾驶员侧车门电缆导线束中

* - 不用于带美国装备的车辆

** - 仅用于带套装灯组的车辆 (QQ1) 或美国车型

*** - 仅用于带美国装备的车辆





副驾驶员侧车窗升降器马达、左前登车照明灯、副驾驶员侧车门警告灯

J387 - 副驾驶员侧车门控制器

L109 - 副驾驶员侧车门开门器照明灯泡

T6ao - 6 芯插头连接

T32l - 32 芯蓝色插头连接

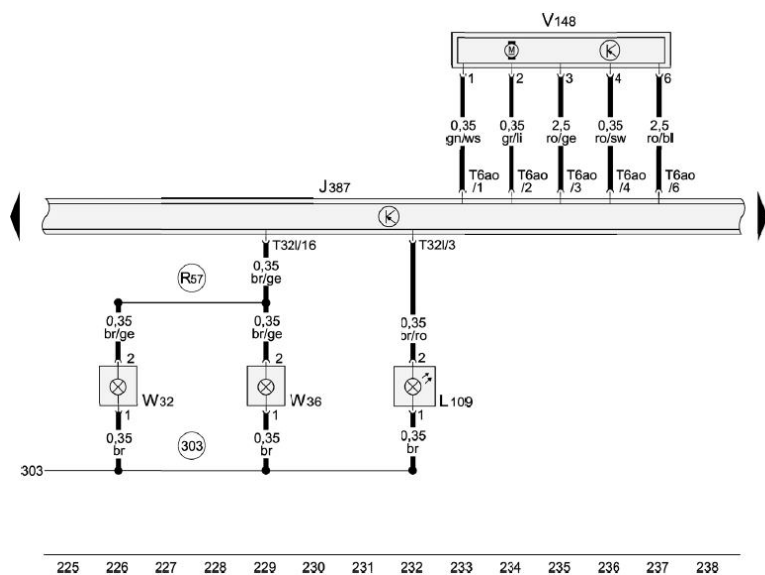
V148 - 副驾驶员电动摇窗器马达

W32 - 右前登车照明灯

W36 - 副驾驶员侧车门警告灯

303 - 接地连接 3, 在驾驶员侧车门电缆导线束中

R57 - 连接（登车照明灯），在副驾驶员侧车门电缆导线束中





副驾驶员侧后视镜调节马达，副驾驶员侧后视镜调节电位计算

G516 - 副驾驶员侧后视镜水平调节电位计

G517 - 副驾驶员侧后视镜垂直调节电位计

J387 - 副驾驶员侧车门控制器

T16n - 16 芯插头连接

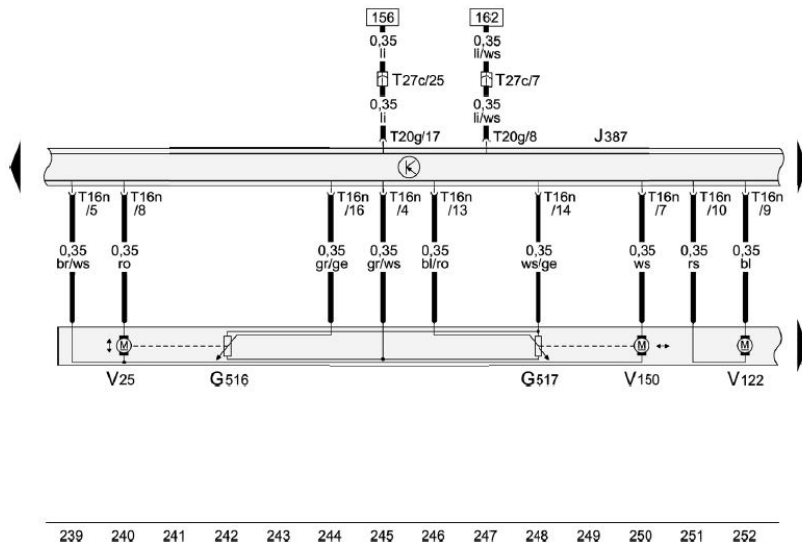
T20g - 20 芯插头连接

T27c - 27 芯黑色插头连接，右侧车门 A 柱

V25 - 后视镜调节马达，副驾驶员侧

V122 - 后视镜折叠马达，副驾驶员侧

V150 - 后视镜调节马达，副驾驶员侧



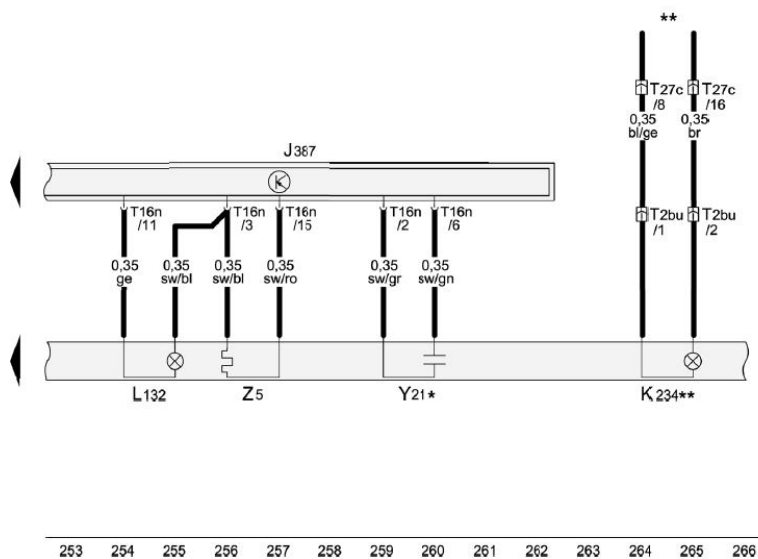
ws = 白色
sw = 黑色
ro = 红色
br = 褐色
gn = 绿色
bl = 蓝色
gr = 灰色
li = 淡紫色
ge = 黄色
or = 橘黄色
rs = 粉红色

239 240 241 242 243 244 245 246 247 248 249 250 251 252



副驾驶员侧外后视镜警告灯泡、副驾驶员侧可加热的外后视镜

- J387 - 副驾驶员侧车门控制器
- K234 - 副驾驶员侧外后视镜中的行驶换道助理系统警告灯
- L132 - 副驾驶员侧外后视镜警告灯泡
- T2bu - 2 芯黑色插头连接
- T16n - 16 芯插头连接
- T27c - 27 芯黑色插头连接，右侧车门 A 柱
- Y21 - 副驾驶员侧自动防眩车外后视镜
- Z5 - 可加热车外后视镜，副驾驶员侧
- * - 仅用于带自动防眩外后视镜的车辆
- ** - 仅用于带行驶换道辅助系统的车辆，见适用的电路图



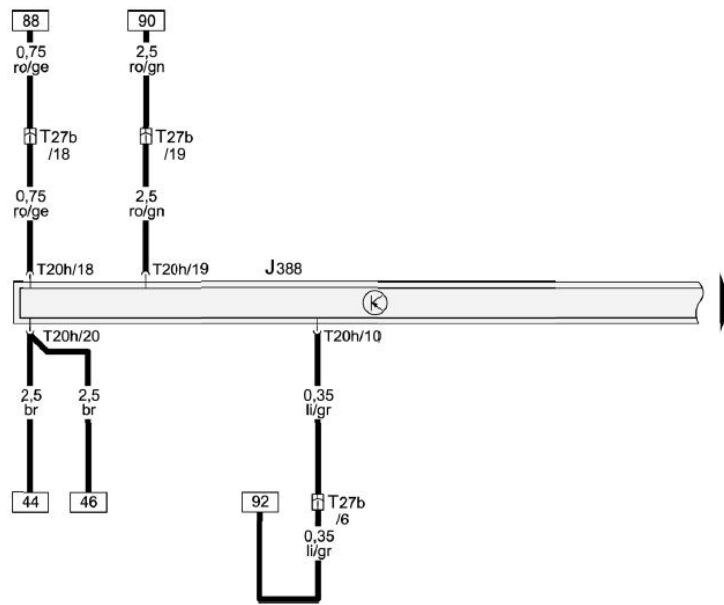


左后车门控制器电源

J388 - 左后车门控制器

T20h - 20 芯插头连接

T27b - 27 芯黑色插头连接, 左侧车门 B 柱



267 268 269 270 271 272 273 274 275 276 277 278 279 280