

2007奥迪TT带Bose音响系统的收音机（8RY）Coupè车型电路图

摘要：

该文档主要描述2007带Bose音响系统的收音机（8RY）Coupè车型电路图。

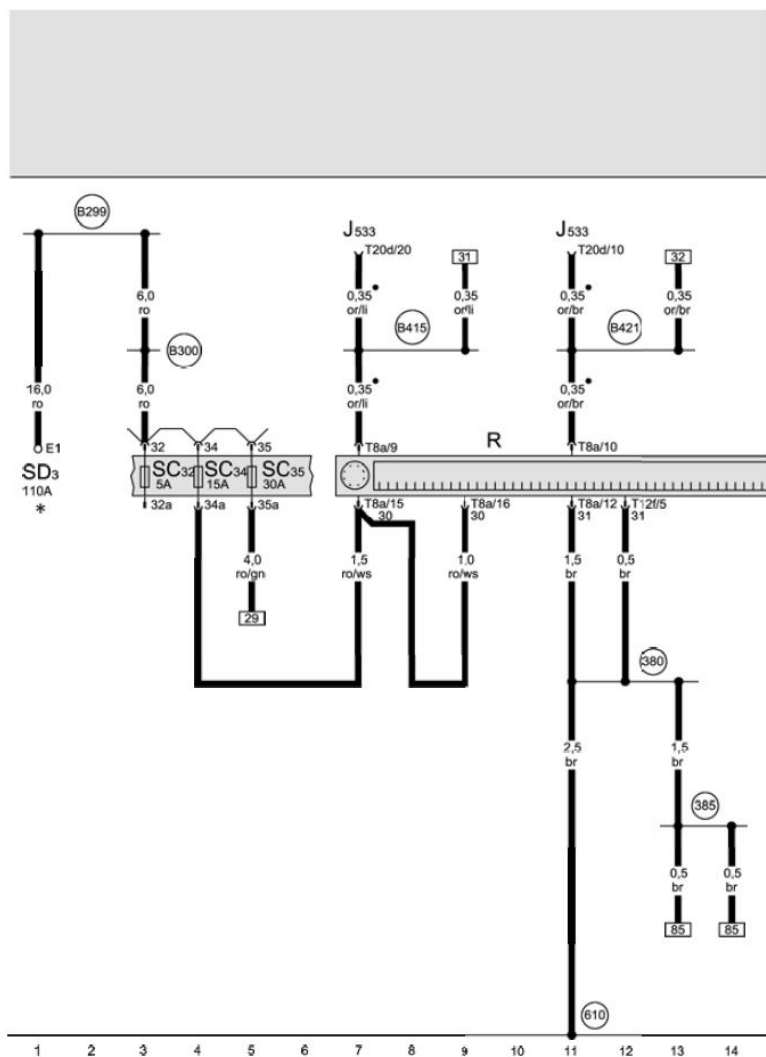
关键字：

2007 奥迪 TT 电路图 带 Bose 音响系统的收音机（8RY）Coupè车型 收音机 娱乐信息系统

目录

1. 带 Bose 音响系统的收音机 (8RY) Coupè 电路图	1
--	---

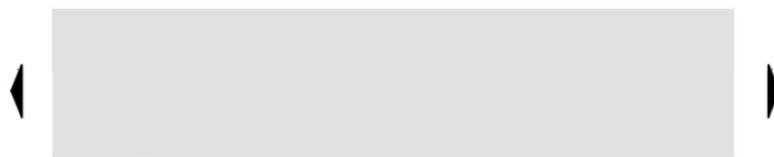
1. 带 Bose 音响系统的收音机 (8RY) Coupè 电路图



收音机、保险丝

- J533 - 数据总线诊断接口
- R - 收音机
- SC32 - 保险丝架 C 上的保险丝 32
- SC34 - 保险丝架 C 上的保险丝 34
- SC35 - 保险丝架 C 上的保险丝 35
- SD3 - 保险丝架 D 上的保险丝 3
- T8a - 8 芯黑色插头连接, 收音机插头 D
- T12f - 12 芯蓝色插头连接, 在收音机插头 B 上
- T20d - 20 芯黑色插头连接, 在数据总线诊断接口上
- 380 - 接地连接 15, 在主导线束中
- 385 - 接地连接 20, 在主导线束中
- 610 - 接地点 (音频), 在前中控台下面
- B299 - 正极连接 3 (30), 在主导线束中
- B300 - 正极连接 4 (30), 在主导线束中
- B415 - 连接 1- (信息娱乐系统 CAN 总线, 高速),
- B421 - 连接 1- (信息娱乐系统 CAN 总线, 低速),
- - CAN 总线 (数据导线)
- * - 行李箱中后右蓄电池处的主保险丝盒

ws = 白色
 sw = 黑色
 ro = 红色
 br = 褐色
 gn = 绿色
 bl = 蓝色
 gr = 灰色
 li = 淡紫色
 ge = 黄色
 or = 橘黄色
 rs = 粉红色



收音机, 数码音响系统控制器

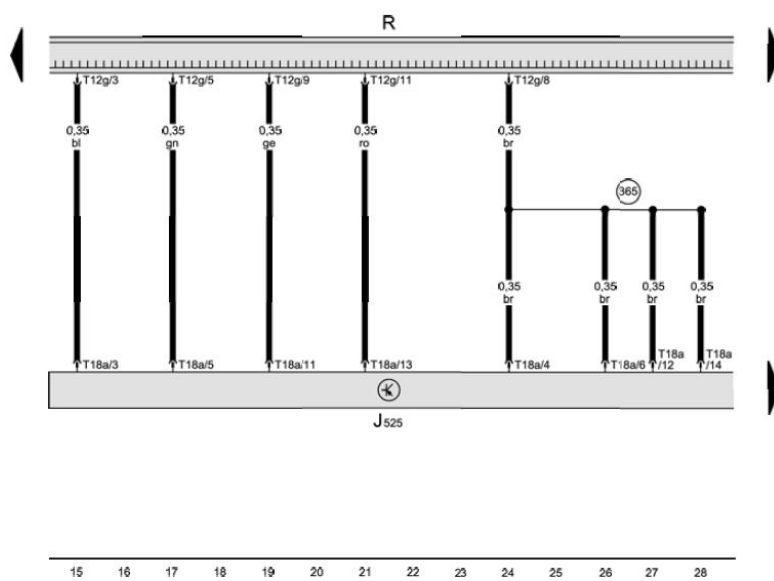
J525 - 数码音响系统控制器

R - 收音机

T12g - 12 芯绿色插头连接, 在收音机插头 C 上

T18a - 18 芯黑色插头连接, 插头 B, 在数码音响系统控制器上

365 - 接地连接 2- (NF), 在仪表板导线束中



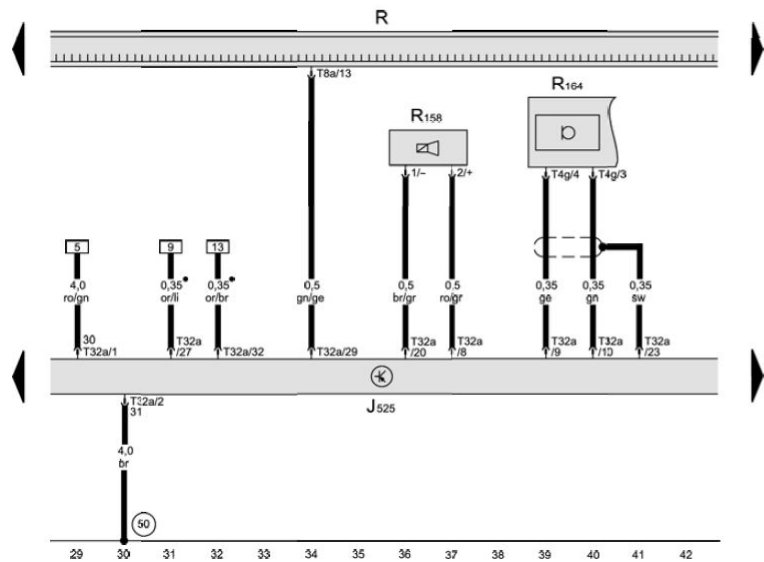
- ws = 白色
- sw = 黑色
- ro = 红色
- br = 褐色
- gn = 绿色
- bl = 蓝色
- gr = 灰色
- li = 淡紫色
- ge = 黄色
- or = 橘黄色
- rs = 粉红色



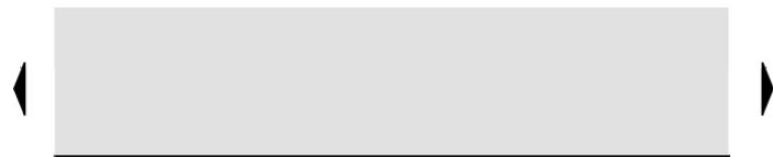
收音机，数码音响系统的控制器，中部中高音扬声器，前部车顶模块中的麦克风单元

- J525 - 数码音响系统控制器
- R - 收音机
- R158 - 中间中高音喇叭
- R164 - 前部车顶模块中的麦克风单元
- T4g - 4 芯黑色插头连接，在前部车顶模块中的麦克风单元上
- T8a - 8 芯黑色插头连接，收音机插头 D
- T32a - 32 芯黑色插头连接，在数码音响系统控制器上
- 50 - 行李箱左侧接地点

- - CAN 总线（数据导线）



ws = 白色
 sw = 黑色
 ro = 红色
 br = 褐色
 gn = 绿色
 bl = 蓝色
 gr = 灰色
 li = 淡紫色
 ge = 黄色
 or = 橘黄色
 rs = 粉红色



收音机, 数码音响系统的控制器, 左前高音扬声器, 前左右低音扬声器, 前左中音扬声器

J525 - 数码音响系统控制器

R - 收音机

R20 - 左前高音扬声器

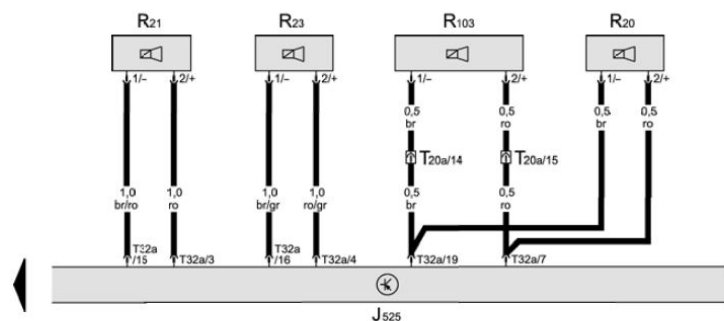
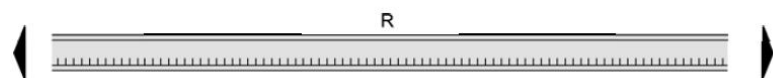
R21 - 左前低音喇叭

R23 - 右前低音喇叭

R103 - 前左中音扬声器

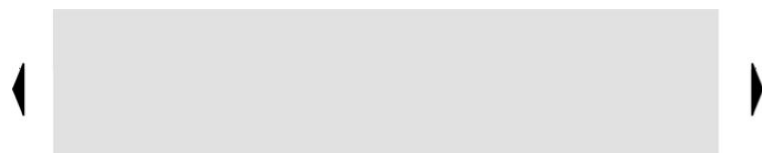
T20a - 20 芯黑色插头连接, 在左前车门上

T32a - 32 芯黑色插头连接, 在数码音响系统控制器上



- ws = 白色
- sw = 黑色
- ro = 红色
- br = 褐色
- gn = 绿色
- bl = 蓝色
- gr = 灰色
- li = 淡紫色
- ge = 黄色
- or = 橘黄色
- rs = 粉红色

43 44 45 46 47 48 49 50 51 52 53 54 55 56



收音机, 数码音响系统的控制器, 后左高音扬声器, 右前高音扬声器, 前右中音扬声器, 后左中低音扬声器

J525 - 数码音响系统控制器

R - 收音机

R14 - 左后高音喇叭

R22 - 右前高音扬声器

R104 - 前右中音扬声器

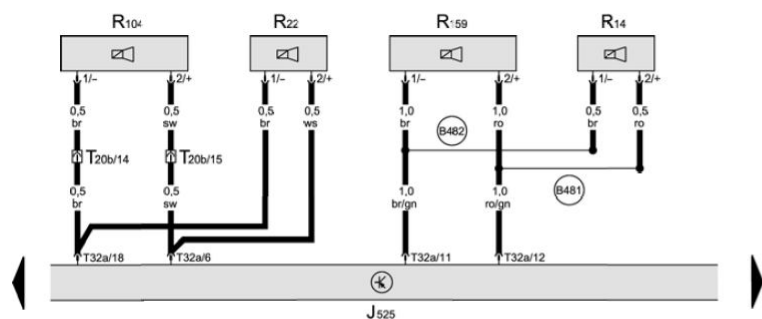
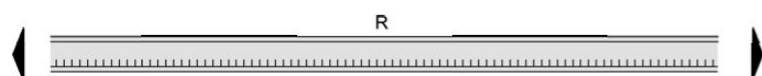
R159 - 左后中低音喇叭

T20b - 20 芯黑色插头连接, 在右前车门上

T32a - 32 芯黑色插头连接, 在数码音响系统控制器上

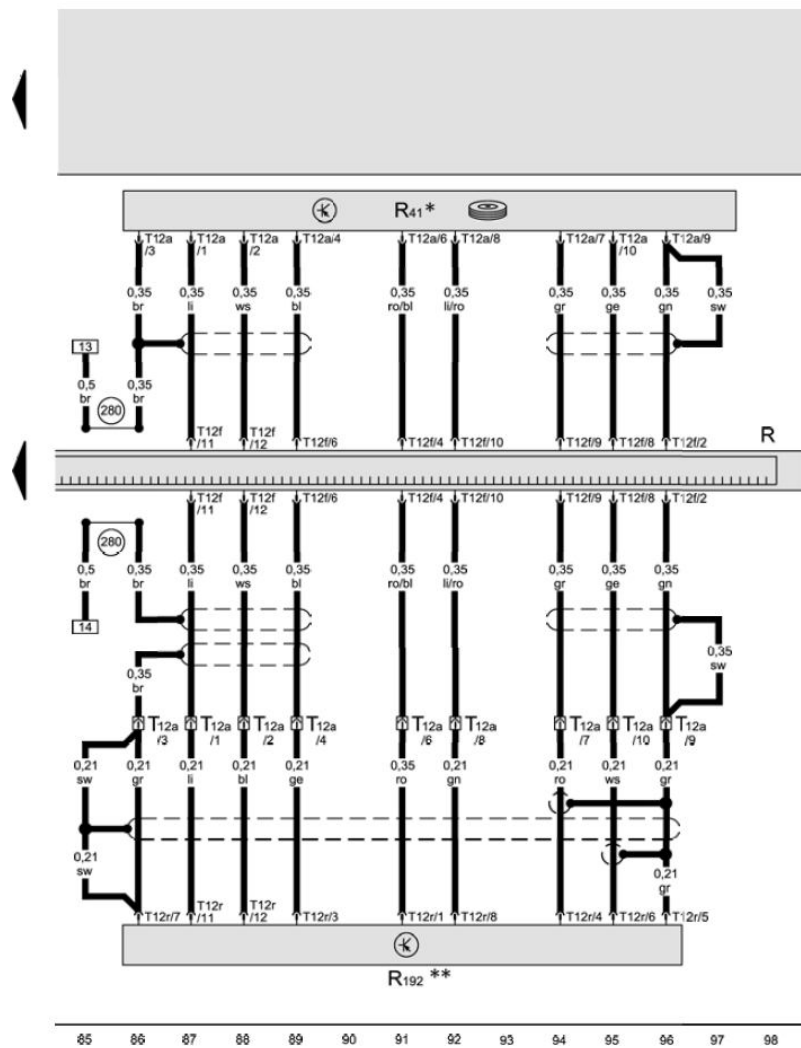
B481 - 接地连接 17, 在主导线束中

B482 - 接地连接 18, 在主导线束中



ws = 白色
sw = 黑色
ro = 红色
br = 褐色
gn = 绿色
bl = 蓝色
gr = 灰色
li = 淡紫色
ge = 黄色
or = 橘黄色
rs = 粉红色

57 58 59 60 61 62 63 64 65 66 67 68 69 70



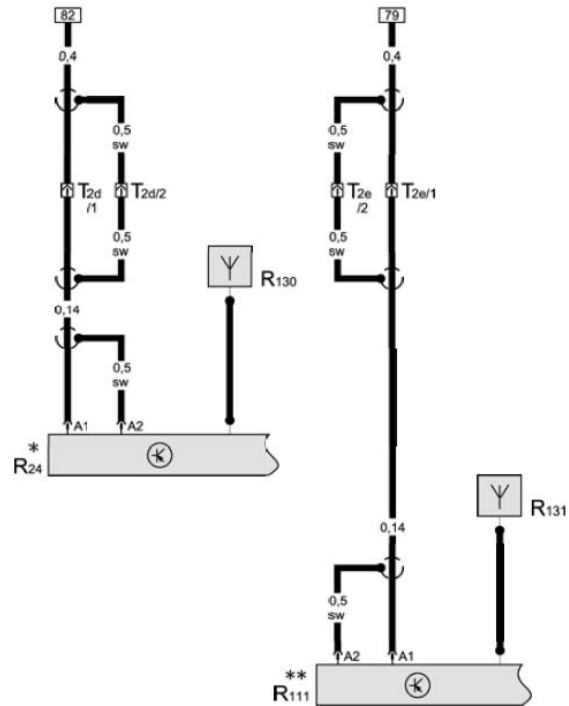
收音机, CD 光盘转换盒, iPod 支架

- R - 收音机
- R41 - CD 转换盒
- R192 - iPod 支架
- T12a - 12 芯黑色插头连接, 在 CD 光盘转换盒上
- T12f - 12 芯蓝色插头连接, 在收音机插头 B 上
- T12r - 12 芯插头连接, 在 iPod 支架上
- 280 - 接地连接, 在信息交流导线束中

* - 带 CD 光盘转换盒的车辆

** - 带 iPod 支架的车辆

ws = 白色
 sw = 黑色
 ro = 红色
 br = 褐色
 gn = 绿色
 bl = 蓝色
 gr = 灰色
 li = 淡紫色
 ge = 黄色
 or = 橘黄色
 rs = 粉红色



天线放大器, 后窗天线

R24 - 天线放大器

R111 - 天线放大器 2

R130 - 后盖天线 1

R131 - 后盖天线 2

T2d - 2 芯白色插头连接, 在车顶框后右部位

T2e - 2 芯黄色插头连接, 在车顶框后右部位

* - 后窗玻璃右上部位

** - 后窗玻璃右下部位

ws = 白色
 sw = 黑色
 ro = 红色
 br = 褐色
 gn = 绿色
 bl = 蓝色
 gr = 灰色
 li = 淡紫色
 ge = 黄色
 or = 橘黄色
 rs = 粉红色

99 100 101 102 103 104 105 106 107 108 109 110 111 112