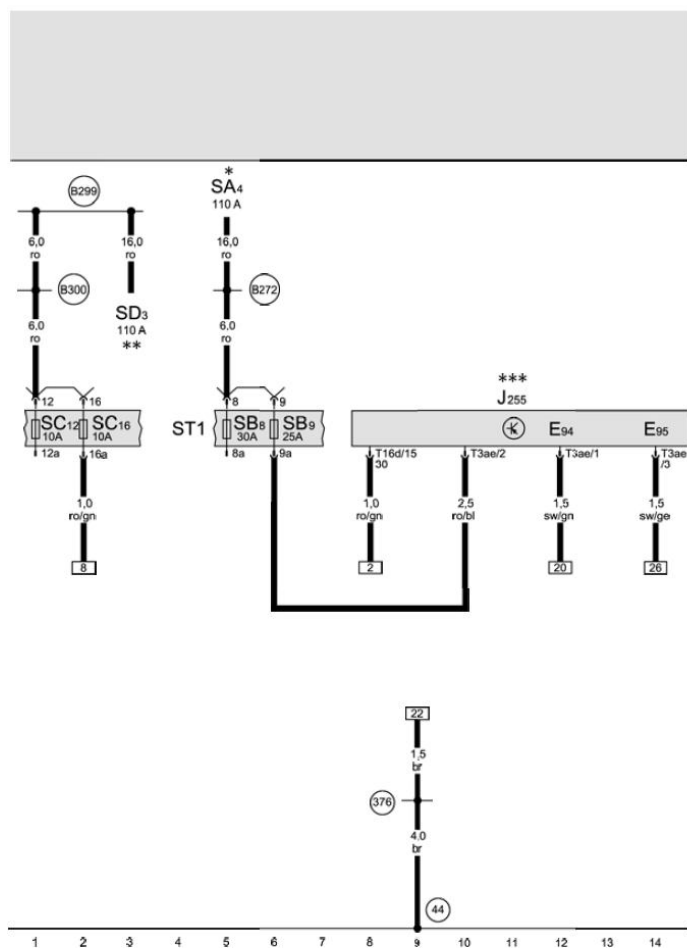


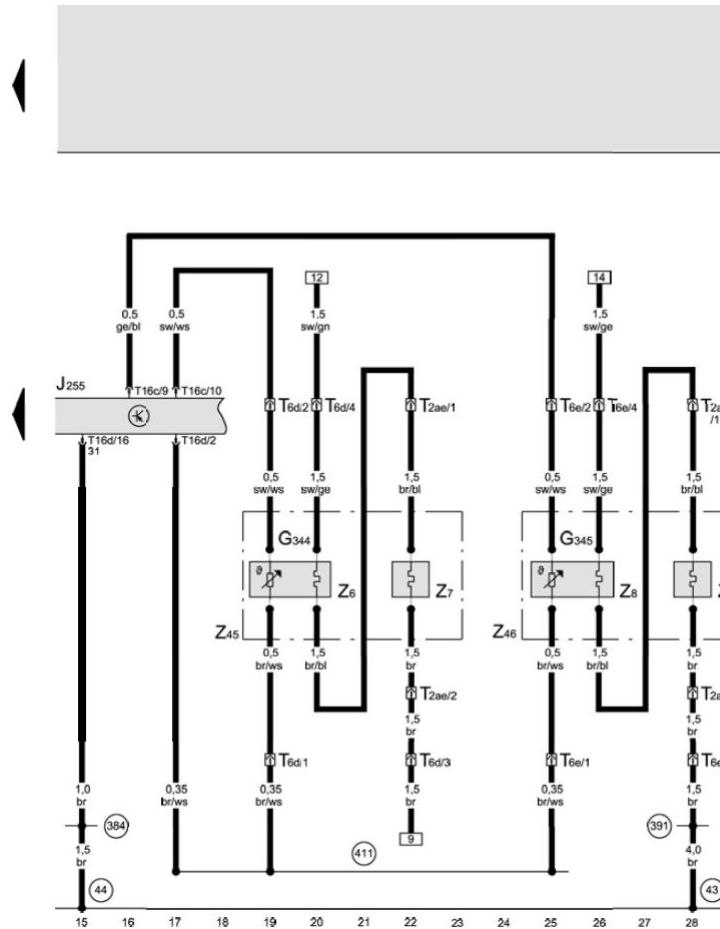
# 1. 可加热前座椅电路图



**Climatronic** 自动空调控制器, 可加热驾驶员座椅调节器、可加热副驾驶员座椅调节器, 保险丝

- E94 - 可加热驾驶员座椅调节器
- E95 - 可加热副驾驶员座椅调节器
- J255 - Climatronic 控制器
- SA4 - 保险丝架 A 上的保险丝 4
- SB8 - 保险丝架 B 上的保险丝 8
- SB9 - 保险丝架 B 上的保险丝 9
- SC12 - 保险丝架 C 上的保险丝 12
- SC16 - 保险丝架 C 上的保险丝 16
- SD3 - 保险丝架 D 上的保险丝 3
- T3ae - 3 芯黑色插头连接, 插头 E, 在 Climatronic 自动空调控制器上
- T16d - 16 芯黑色插头连接, 插头 D, 在 Climatronic 自动空调控制器上
- 44 - 左侧 A 柱下部的接地点
- 376 - 接地连接 11, 在主导线束中
- B272 - 正极连接 (30), 在主导线束中
- B299 - 正极连接 3 (30), 在主导线束中
- B300 - 正极连接 4 (30), 在主导线束中
- \* - 发动机舱内的前左电控箱中的主保险丝架
- \*\* - 行李箱中后右蓄电池处的主保险丝盒
- \*\*\* - 空调装置操纵单元

ws = 白色  
 sw = 黑色  
 ro = 红色  
 br = 褐色  
 gn = 绿色  
 bl = 蓝色  
 gr = 灰色  
 li = 淡紫色  
 ge = 黄色  
 or = 橘黄色  
 rs = 粉红色



前左可加热座椅，前右可加热座椅，前左座椅温度传感器，前右座椅温度传感器

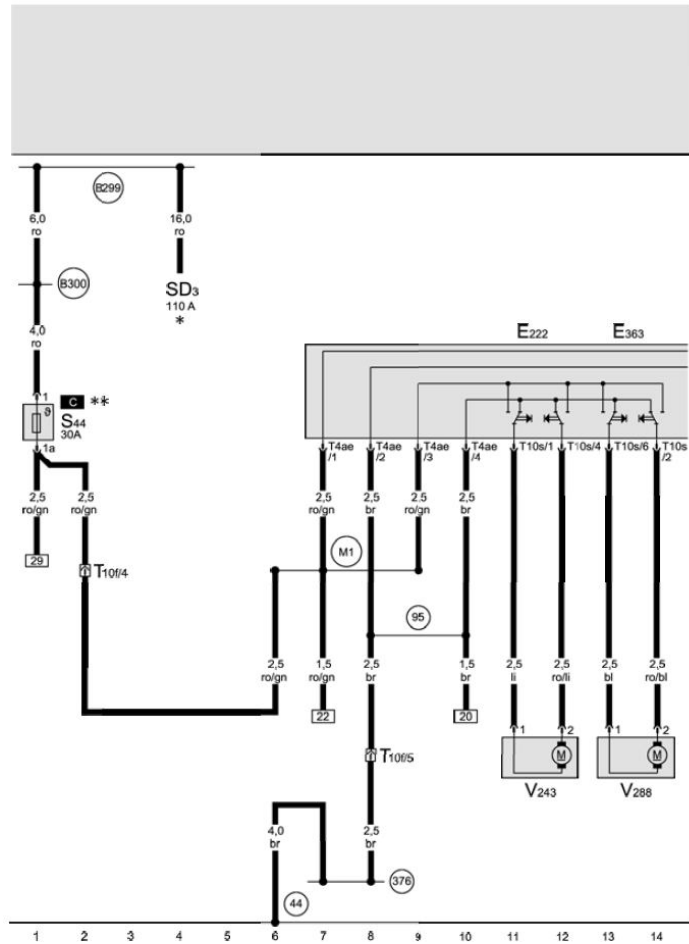
- G344 - 左前座椅温度传感器
- G345 - 右前座椅温度传感器
- J255 - Climatronic 控制器
- T2ae - 2 芯插头连接，在驾驶员座椅中
- T2af - 2 芯插头连接，在副驾驶座椅中
- T6d - 6 芯绿色插头连接，在驾驶员座椅下
- T6e - 6 芯绿色插头连接，在副驾驶座椅下
- T16c - 16 芯棕色插头连接，插头 C，在Climatronic 自动空调控制器上
- T16d - 16 芯黑色插头连接，插头 D，在Climatronic 自动空调控制器上

- Z6 - 可加热驾驶员座椅
- Z7 - 可加热驾驶员座椅靠背
- Z8 - 可加热副驾驶座椅
- Z9 - 可加热副驾驶座椅靠背
- Z45 - 左前可加热座椅
- Z46 - 右前可加热座椅
- 43 - 右侧 A 柱下部接地点

ws = 白色  
 sw = 黑色  
 ro = 红色  
 br = 褐色  
 gn = 绿色  
 bl = 蓝色  
 gr = 灰色  
 li = 淡紫色  
 ge = 黄色  
 or = 橘黄色  
 rs = 粉红色

- 44 - 左侧 A 柱下部的接地点
- 384 - 接地连接 19，在主导线束中
- 391 - 接地连接 26，在主导线束中
- 411 - 接地连接 2（传感器接地），在主导线束中

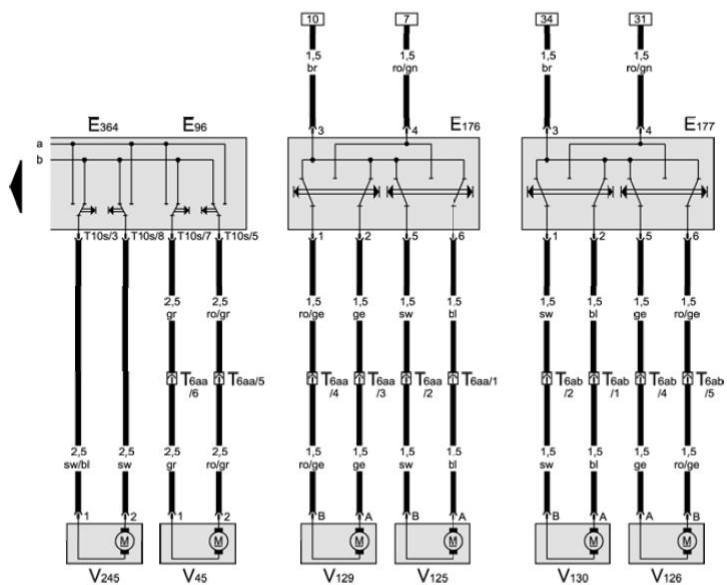
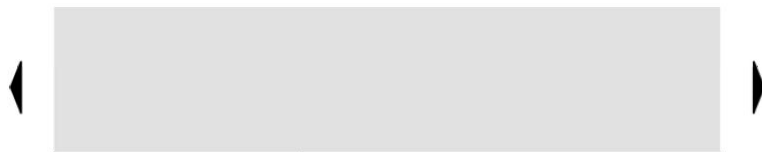
## 2. 电动座椅调整装置，驾驶员座椅、副驾驶座椅电路图



驾驶员座椅倾斜度调整开关，驾驶员座椅前后调整开关，驾驶员座椅调整的热敏保险丝 1，驾驶员座椅倾斜度调整马达，驾驶员座椅前后调整马达

- E222 - 驾驶员座椅倾斜度调节开关
- E363 - 驾驶员座椅纵向调节开关
- S44 - 驾驶员座椅调节装置的热敏保险丝 1
- SD3 - 保险丝架 D 上的保险丝 3
- T4ae - 4 芯插头连接，在座椅调整开关上
- T10f - 10 芯红色插头连接，在驾驶员座椅下
- T10s - 10 芯插头连接，在座椅调整开关上
- V243 - 驾驶员座椅倾斜度调节马达
- V288 - 座椅前后调整马达
- 44 - 左侧 A 柱下部的接地点
- 95 - 接地连接 1，在座椅调节导线束中
- 376 - 接地连接 11，在主导线束中
- B299 - 正极连接 3 (30)，在主导线束中
- B300 - 正极连接 4 (30)，在主导线束中
- M1 - 正极连接 1 (30)，在座椅调节导线束中
- \* - 行李箱中后右蓄电池处的主保险丝盒
- \*\* - 仪表板左侧继电器座

ws = 白色  
 sw = 黑色  
 ro = 红色  
 br = 褐色  
 gn = 绿色  
 bl = 蓝色  
 gr = 灰色  
 li = 淡紫色  
 ge = 黄色  
 or = 橘黄色  
 rs = 粉红色



ws = 白色  
 sw = 黑色  
 ro = 红色  
 br = 褐色  
 gn = 绿色  
 bl = 蓝色  
 gr = 灰色  
 li = 淡紫色  
 ge = 黄色  
 or = 橘黄色  
 rs = 粉红色

驾驶员座椅靠背调整开关, 驾驶员座椅高度调整开关, 座椅腰部支撑调整开关, 座椅腰部支撑前后调整开关, 座椅腰部支撑前后调整马达

E96 - 驾驶员座椅靠背调节开关

E176 - 驾驶员腰部支撑调节开关

E177 - 副驾驶员腰部支撑调节开关

E364 - 驾驶员座椅高度调节开关

T6aa - 6 芯插头连接, 在驾驶员座椅中

T6ab - 6 芯插头连接, 在副驾驶员座椅中

T10s - 10 芯插头连接, 在座椅调整开关上

V45 - 驾驶员座椅靠背调节开关

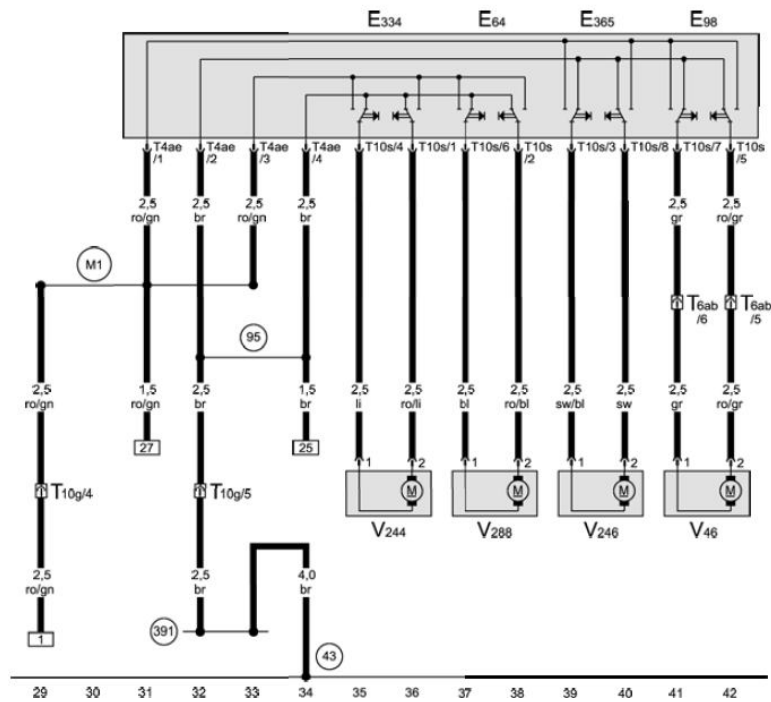
V125 - 驾驶员座椅腰部支撑纵向调节马达

V126 - 副驾驶员座椅腰部支撑纵向调节马达

V129 - 驾驶员座椅腰部支撑高度调节马达

V130 - 副驾驶员座椅腰部支撑高度调节马达

V245 - 驾驶员座椅高度调节马达

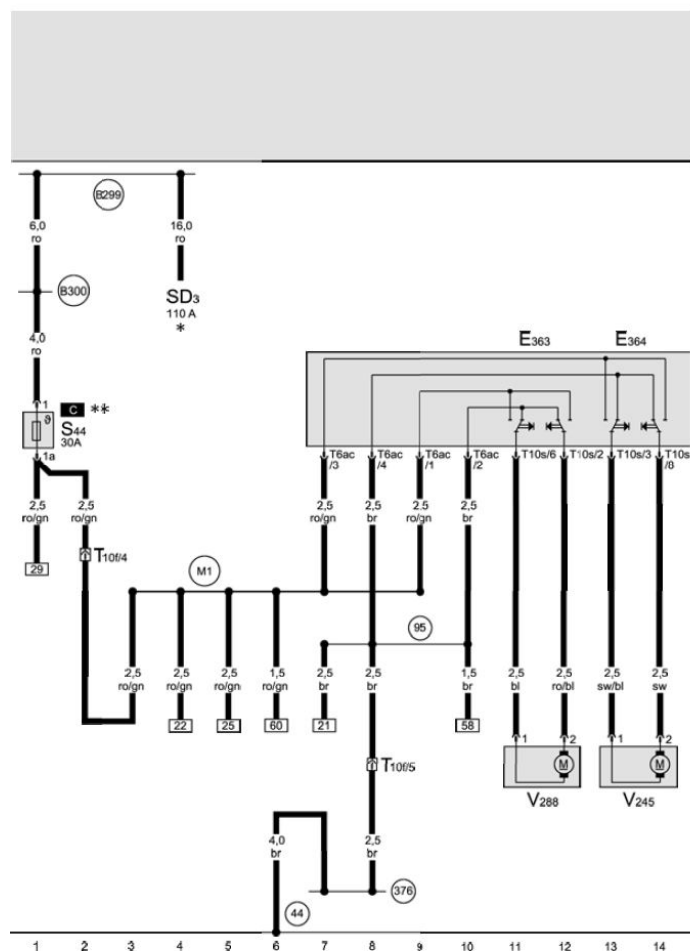


ws = 白色  
 sw = 黑色  
 ro = 红色  
 br = 褐色  
 gn = 绿色  
 bl = 蓝色  
 gr = 灰色  
 li = 淡紫色  
 ge = 黄色  
 or = 橘黄色  
 rs = 粉红色

### 副驾驶员座椅调节开关，副驾驶员座椅调节马达

- E64 - 副驾驶员座椅纵向调节开关
- E98 - 副驾驶员座椅靠背调节开关
- E334 - 副驾驶员座椅倾斜度调节按钮
- E365 - 副驾驶员座椅高度调节开关
- T4ae - 4 芯插头连接，在座椅调整开关上
- T6ab - 6 芯插头连接，在副驾驶员座椅中
- T10g - 10 芯红色插头连接，在副驾驶员座椅下
- T10s - 10 芯插头连接，在座椅调整开关上
- V46 - 副驾驶员座椅靠背调节开关
- V244 - 副驾驶员座椅倾斜度调节马达
- V246 - 副驾驶员座椅高度调节马达
- V288 - 座椅前后调整马达
- 43 - 右侧 A 柱下部接地点
- 95 - 接地连接 1，在座椅调节导线束中
- 391 - 接地连接 26，在主导线束中
- M1 - 正极连接 1 (30)，在座椅调节导线束中

### 3. 电动座椅调整装置，驾驶员座椅、副驾驶座椅（带可折叠靠背）电路图



驾驶员座椅调整开关，驾驶员座椅调整的热敏保险丝 1，驾驶员座椅高度调整马达，驾驶员座椅前后调整马达

E363 - 驾驶员座椅纵向调节开关

E364 - 驾驶员座椅高度调节开关

S44 - 驾驶员座椅调节装置的热敏保险丝 1

SD3 - 保险丝架 D 上的保险丝 3

T6ac - 6 芯插头连接，在座椅调整开关上

T10f - 10 芯红色插头连接，在驾驶员座椅下

T10s - 10 芯插头连接，在座椅调整开关上

V245 - 驾驶员座椅高度调节马达

V288 - 座椅前后调整马达

44 - 左侧 A 柱下部的接地点

95 - 接地连接 1，在座椅调节导线束中

376 - 接地连接 11，在主导线束中

376 - 接地连接 11，在主导线束中

376 - 接地连接 11，在主导线束中

376 - 接地连接 11，在主导线束中

B299 - 正极连接 3 (30)，在主导线束中

B300 - 正极连接 4 (30)，在主导线束中

B300 - 正极连接 4 (30)，在主导线束中

B300 - 正极连接 4 (30)，在主导线束中

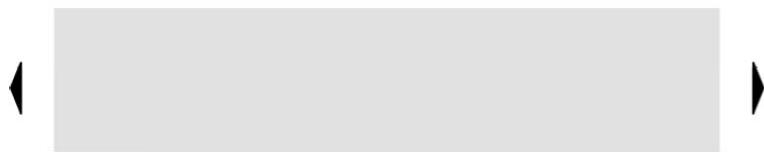
M1 - 正极连接 1 (30)，在座椅调节导线束中

M1 - 正极连接 1 (30)，在座椅调节导线束中

\* - 行李箱中后右蓄电池处的主保险丝盒

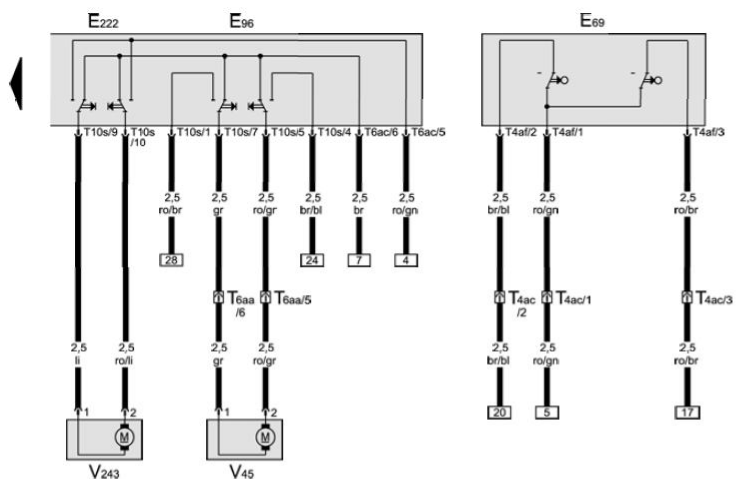
\*\* - 仪表板左侧继电器座

ws = 白色  
sw = 黑色  
ro = 红色  
br = 褐色  
gn = 绿色  
bl = 蓝色  
gr = 灰色  
li = 淡紫色  
ge = 黄色  
or = 橘黄色  
rs = 粉红色



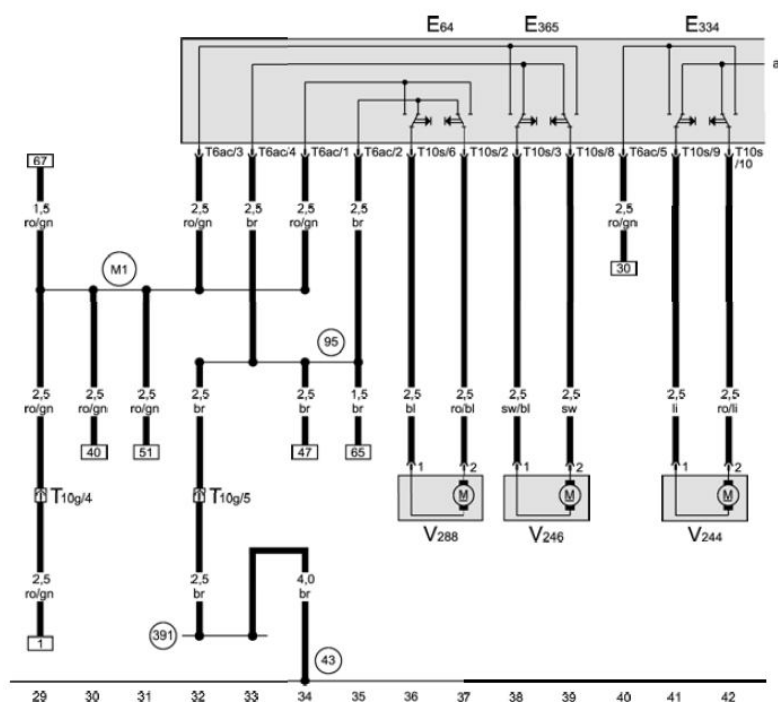
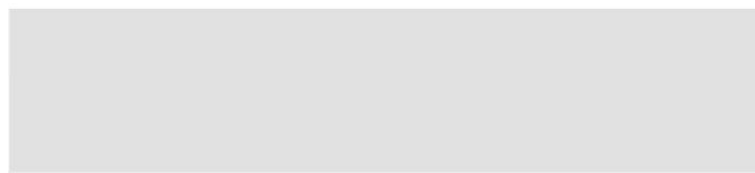
驾驶员座椅靠背终极开关，驾驶员座椅调整开关，副驾驶员座椅调节马达

- E69 - 驾驶员座椅靠背终极开关
- E96 - 驾驶员座椅靠背调节开关
- E222 - 驾驶员座椅倾斜度调节开关
- T4ac - 4 芯插头连接，在驾驶员座椅中
- T4af - 4 芯插头连接，在驾驶员座椅靠背调节开关上
- T6aa - 6 芯插头连接，在驾驶员座椅中
- T6ac - 6 芯插头连接，在座椅调整开关上
- T10s - 10 芯插头连接，在座椅调整开关上
- V45 - 驾驶员座椅靠背调节开关
- V243 - 驾驶员座椅倾斜度调节马达



ws = 白色  
 sw = 黑色  
 ro = 红色  
 br = 褐色  
 gn = 绿色  
 bl = 蓝色  
 gr = 灰色  
 li = 淡紫色  
 ge = 黄色  
 or = 橘黄色  
 rs = 粉红色

15 16 17 18 19 20 21 22 23 24 25 26 27 28

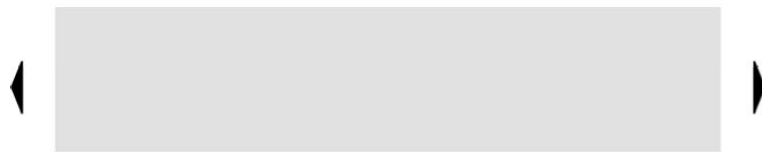


### 副驾驶员座椅调节开关, 副驾驶员座椅调节马达

- E64 - 副驾驶员座椅纵向调节开关
- E334 - 副驾驶员座椅倾斜度调节按钮
- E365 - 副驾驶员座椅高度调节开关
- T6ac - 6 芯插头连接, 在座椅调整开关上
- T10g - 10 芯红色插头连接, 在副驾驶员座椅下
- T10s - 10 芯插头连接, 在座椅调整开关上
- V244 - 副驾驶员座椅倾斜度调节马达
- V246 - 副驾驶员座椅高度调节马达
- V288 - 座椅前后调整马达
- 43 - 右侧 A 柱下部接地点
- 95 - 接地连接 1, 在座椅调节导线束中
- 391 - 接地连接 26, 在主导线束中
- M1 - 正极连接 1 (30), 在座椅调节导线束中

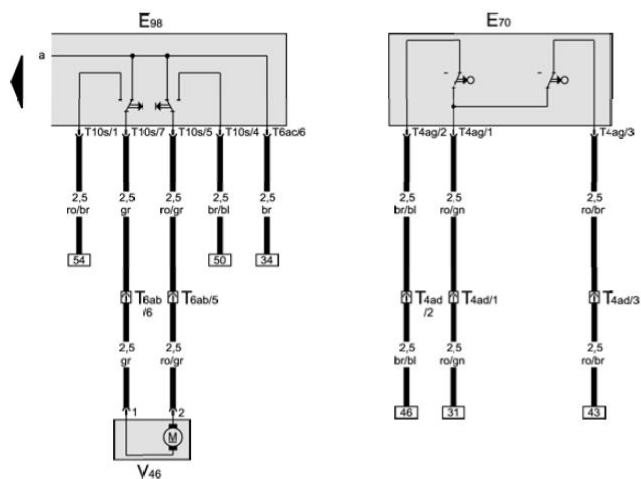
ws = 白色  
 sw = 黑色  
 ro = 红色  
 br = 褐色  
 gn = 绿色  
 bl = 蓝色  
 gr = 灰色  
 li = 淡紫色  
 ge = 黄色  
 or = 橘黄色  
 rs = 粉红色



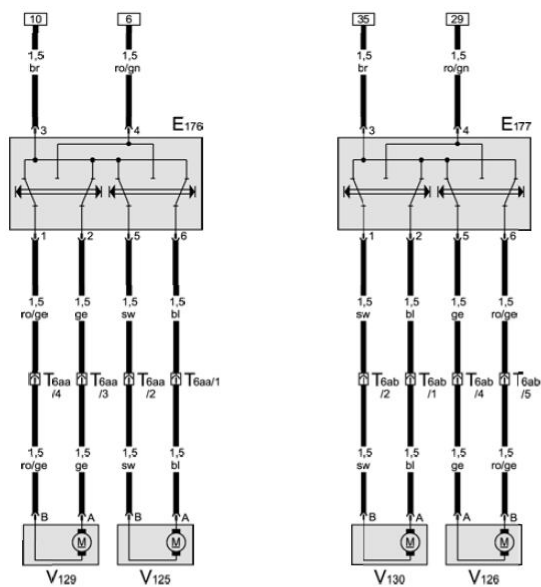
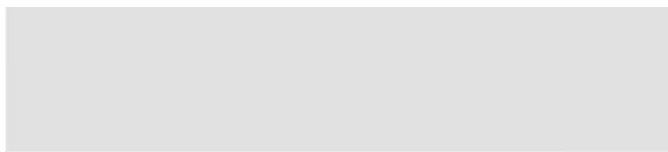


副驾驶员座椅靠背终极开关，副驾驶员座椅调整开关，副驾驶员座椅调节马达

- E70 - 副驾驶员座椅靠背终极开关
- E98 - 副驾驶员座椅靠背调节开关
- T4ad - 4 芯插头连接，在副驾驶员座椅中
- T4ag - 4 芯插头连接，在副驾驶员座椅靠背调节开关上
- T6ab - 6 芯插头连接，在副驾驶员座椅中
- T6ac - 6 芯插头连接，在座椅调整开关上
- T10s - 10 芯插头连接，在座椅调整开关上
- V46 - 副驾驶员座椅靠背调节开关



43 44 45 46 47 48 49 50 51 52 53 54 55 56



57 58 59 60 61 62 63 64 65 66 67 68 69 70

驾驶员座椅腰部支撑调节开关，副驾驶员座椅腰部支撑调节开关，驾驶员座椅腰部支撑调节马达，副驾驶员座椅腰部支撑调节马达

E176 - 驾驶员腰部支撑调节开关

E177 - 副驾驶员腰部支撑调节开关

T6aa - 6 芯插头连接，在驾驶员座椅中

T6ab - 6 芯插头连接，在副驾驶员座椅中

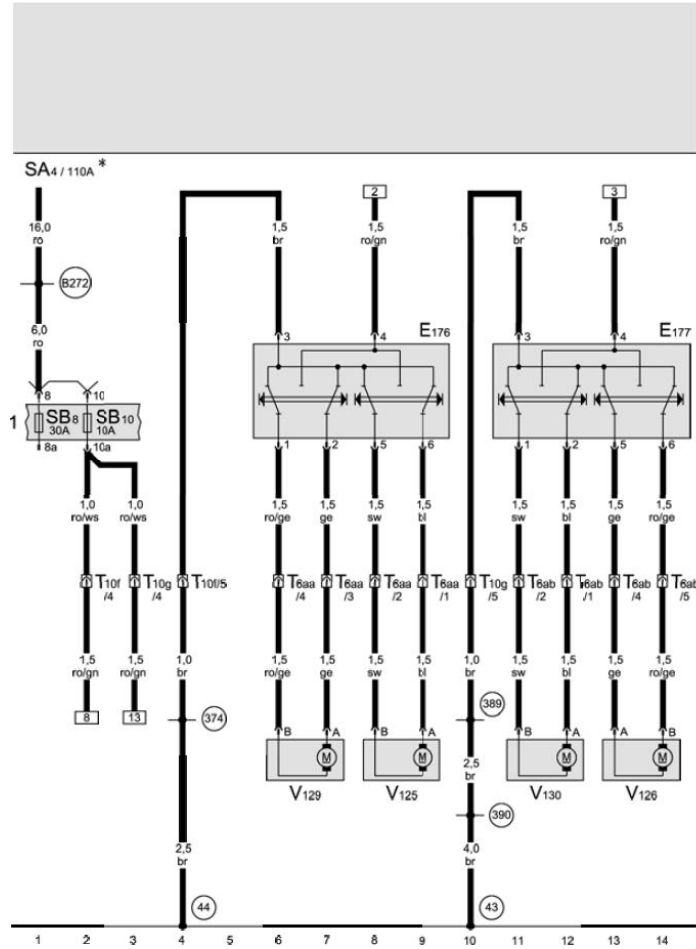
V125 - 驾驶员座椅腰部支撑纵向调节马达

V126 - 副驾驶员座椅腰部支撑纵向调节马达

V129 - 驾驶员座椅腰部支撑高度调节马达

V130 - 副驾驶员座椅腰部支撑高度调节马达

## 4. 电动腰部调整装置，驾驶员座椅、副驾驶座椅电路图



副驾驶座椅腰部支撑调整开关，副驾驶座椅腰部支撑调整马达，保险丝

- E176 - 驾驶员腰部支撑调节开关
- E177 - 副驾驶腰部支撑调节开关
- SA4 - 保险丝架 A 上的保险丝 4
- SB8 - 保险丝架 B 上的保险丝 8
- SB10 - 保险丝架 B 上的保险丝 10
- T6aa - 6 芯插头连接，在驾驶员座椅中
- T6ab - 6 芯插头连接，在副驾驶座椅中
- T10f - 10 芯红色插头连接，在驾驶员座椅下
- T10g - 10 芯红色插头连接，在副驾驶座椅下
- V125 - 驾驶员座椅腰部支撑纵向调节马达
- V126 - 副驾驶座椅腰部支撑纵向调节马达
- V129 - 驾驶员座椅腰部支撑高度调节马达
- V130 - 副驾驶座椅腰部支撑高度调节马达
- 43 - 右侧 A 柱下部接地点

44 - 左侧 A 柱下部的接地点

374 - 接地连接 9，在主导线束中

389 - 接地连接 24，在主导线束中

390 - 接地连接 25，在主导线束中

B272 - 正极连接 (30)，在主导线束中

\* - 发动机舱内的前左电控箱中的主保险丝架

ws = 白色  
sw = 黑色  
ro = 红色  
br = 褐色  
gn = 绿色  
bl = 蓝色  
gr = 灰色  
li = 淡紫色  
ge = 黄色  
or = 橘黄色  
rs = 粉红色