

2007奥迪TT移动电话适配装置（9ZF, 9ZG）电路图

摘要：

该文档主要描述2007奥迪TT移动电话适配装置（9ZF, 9ZG）电路图。

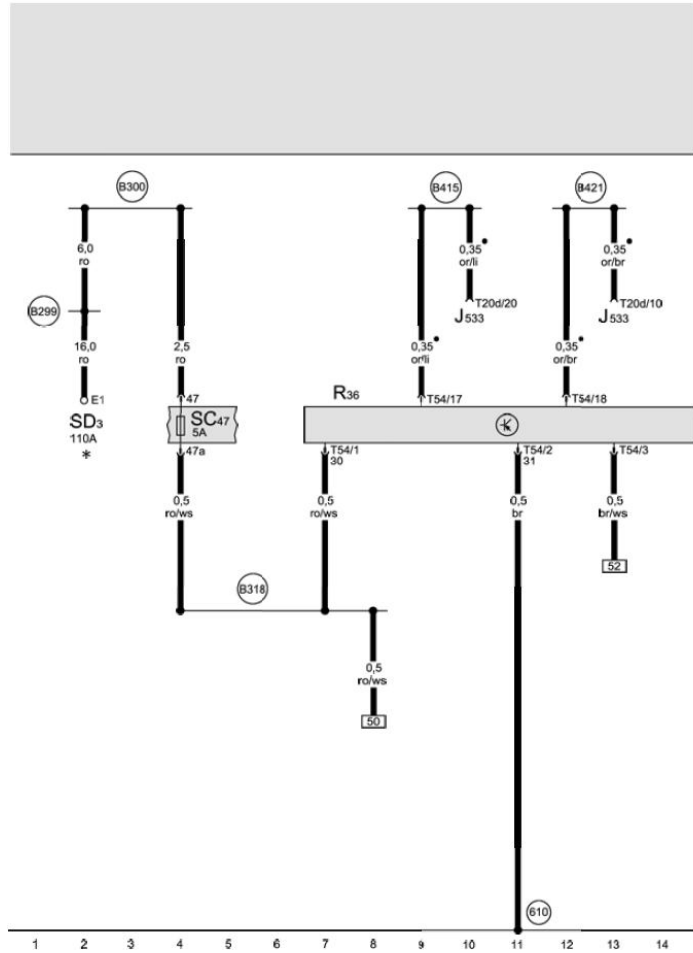
关键字：

2007 奥迪 TT 电路图 移动电话适配装置（9ZF, 9ZG） 电话 娱乐信息系统

目录

1. 移动电话适配装置（9ZF, 9ZG）电路图..... 1

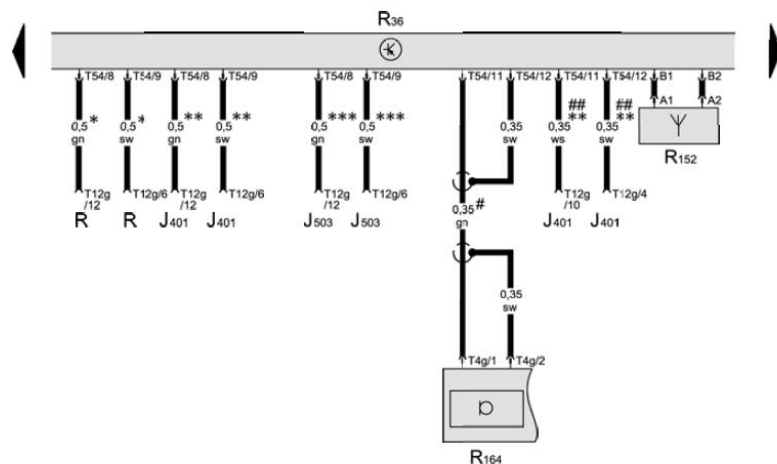
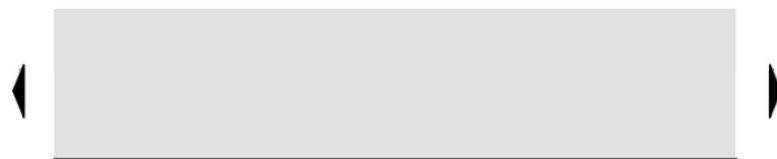
1. 移动电话适配装置 (9ZF, 9ZG) 电路图



电话的发射接收器、保险丝

- J533 - 数据总线诊断接口
- R36 - 电话的发送器和接收器
- SC47 - 保险丝架 C 上的保险丝 47
- SD3 - 保险丝架 D 上的保险丝 3
- T20d - 20 芯黑色插头连接, 在数据总线诊断接口上
- T54 - 54 芯黑色插头连接, 插头 A, 在电话的发射接收器上
- 610 - 接地点 (音频), 在前中控台下面
- B299 - 正极连接 3 (30), 在主导线束中
- B300 - 正极连接 4 (30), 在主导线束中
- B318 - 正极连接 4 (30a), 在主导线束中
- B415 - 连接 1- (信息娱乐系统 CAN 总线, 高速), 在主导线束中
- B421 - 连接 1- (信息娱乐系统 CAN 总线, 低速), 在主导线束中
- - CAN 总线 (数据导线)
- * - 行李箱中后右蓄电池处的主保险丝盒

ws = 白色
 sw = 黑色
 ro = 红色
 br = 褐色
 gn = 绿色
 bl = 蓝色
 gr = 灰色
 li = 淡紫色
 ge = 黄色
 or = 橘黄色
 rs = 粉红色

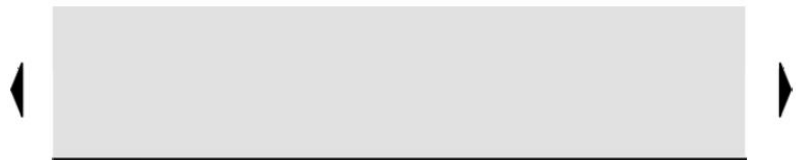


电话的发送器和接收器、蓝牙天线、前部车顶模块中的麦克风单元

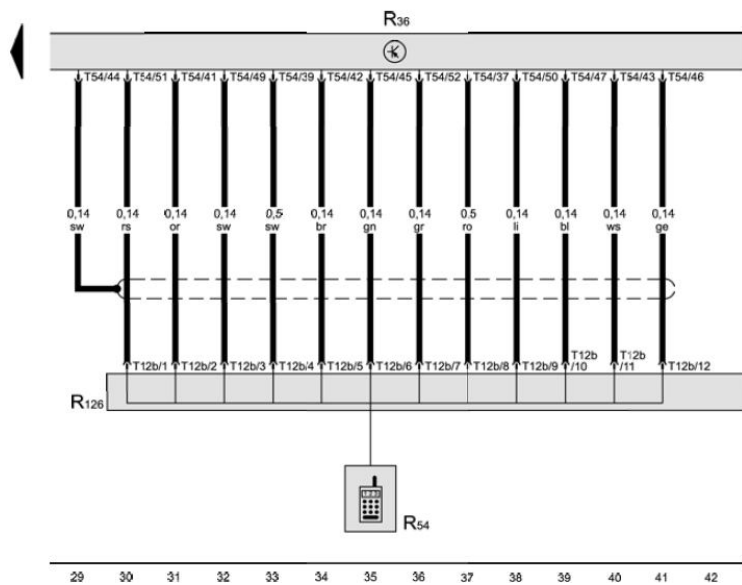
- J401 - 带 CD 光盘驱动器的导航系统控制器
- J503 - 收音机及导航系统带显示单元的控制器
- R - 收音机
- R36 - 电话的发送器和接收器
- R152 - 蓝牙天线
- R164 - 前部车顶模块中的麦克风单元
- T4g - 4 芯黑色插头连接，在前部车顶模块中的麦克风单元上
- T12g - 12 芯绿色插头连接，在收音机插头 C 上
- T54 - 54 芯黑色插头连接，插头 A，在电话的发射接收器上
- * - 有收音机的车辆
- ** - 带导航系统 RNS-E (7Q2) 的车辆
- *** - 带导航系统 RNS Low (7Q9) 的车辆
- # - 不带语音控制操作系统的车辆
- ## - 带语音控制操作系统的车辆

- ws = 白色
- sw = 黑色
- ro = 红色
- br = 褐色
- gn = 绿色
- bl = 蓝色
- gr = 灰色
- li = 淡紫色
- ge = 黄色
- or = 橘黄色
- rs = 粉红色

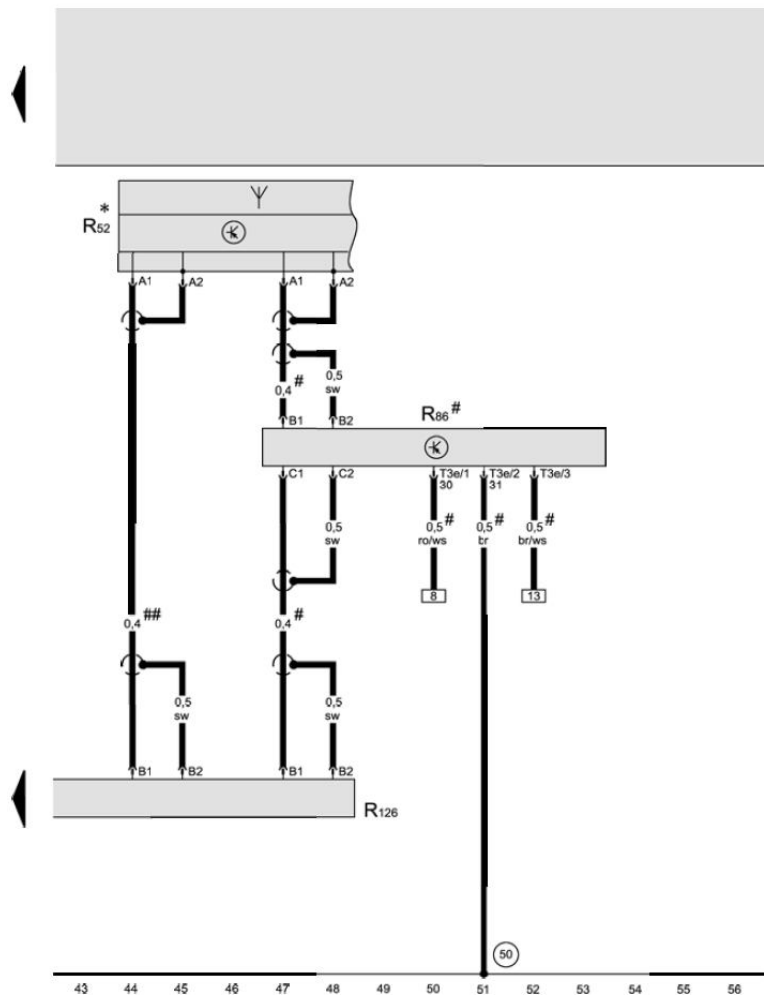
15 16 17 18 19 20 21 22 23 24 25 26 27 28



- 电话的发送器和接收器，移动电话，电话托架
- R36 - 电话的发送器和接收器
 - R54 - 移动电话
 - R126 - 电话托架
 - T12b - 12 芯插头连接，在电话托架上
 - T54 - 54 芯黑色插头连接，插头 A，在电话的发射接收器上



- ws = 白色
- sw = 黑色
- ro = 红色
- br = 褐色
- gn = 绿色
- bl = 蓝色
- gr = 灰色
- li = 淡紫色
- ge = 黄色
- or = 橘黄色
- rs = 粉红色



移动电话放大器, 电话支架, 收音机天线, 电话, 导航系统

R52 - 收音机、电话、导航系统天线

R86 - 移动电话放大器

R126 - 电话托架

T3e - 3 芯黑色插头连接, 在移动电话放大器上

50 - 行李箱左侧接地点

* - 车顶天线

- 不适用于美国

- 仅适用于美国

ws = 白色
 sw = 黑色
 ro = 红色
 br = 褐色
 gn = 绿色
 bl = 蓝色
 gr = 灰色
 li = 淡紫色
 ge = 黄色
 or = 橘黄色
 rs = 粉红色