

2007奥迪TT导航系统RNS Low (7Q9) 电路图

摘要:

该文档主要描述2007导航系统RNS Low (7Q9) 电路图。

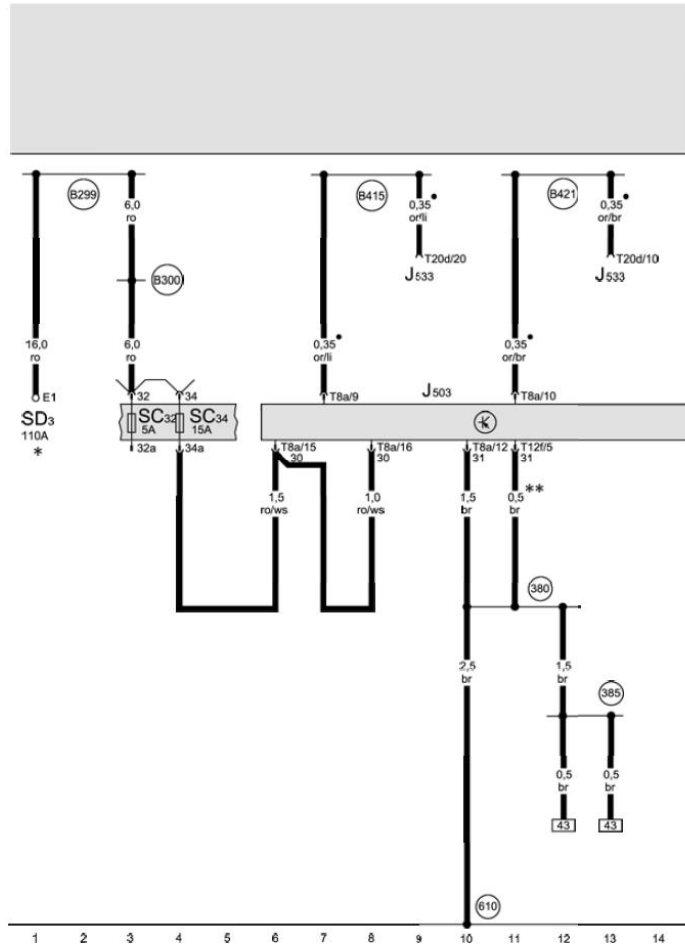
关键字:

2007 奥迪 TT 电路图 导航系统 RNS Low (7Q9) 导航 娱乐信息系统

目录

1. 导航系统 RNS Low (7Q9) 电路图 1

1. 导航系统 RNS Low (7Q9) 电路图



收音机及导航系统带显示单元的控制器，保险丝

J503 - 收音机及导航系统带显示单元的控制器

J533 - 数据总线诊断接口

SC32 - 保险丝架 C 上的保险丝 32

SC34 - 保险丝架 C 上的保险丝 34

SD3 - 保险丝架 D 上的保险丝 3

T8a - 8 芯黑色插头连接，收音机插头 D

T12f - 12 芯蓝色插头连接，在收音机插头 B 上

T20d - 20 芯黑色插头连接，在数据总线诊断接口上

380 - 接地连接 15，在主导线束中

385 - 接地连接 20，在主导线束中

610 - 接地点（音频），在前中控台下面

B299 - 正极连接 3（30），在主导线束中

B300 - 正极连接 4（30），在主导线束中

B415 - 连接 1-（信息娱乐系统 CAN 总线，高速），在主导线束中

B421 - 连接 1-（信息娱乐系统 CAN 总线，低速），在主导线束中

• - CAN 总线（数据导线）

* - 行李箱中后右蓄电池处的主保险丝盒

** - 带 Bose 音响系统的收音机（8RY）的车辆

ws = 白色
sw = 黑色
ro = 红色
br = 褐色
gn = 绿色
bl = 蓝色
gr = 灰色
li = 淡紫色
ge = 黄色
or = 橘黄色
rs = 粉红色

收音机及导航系统带显示单元的控制器，数码音响系统控制器

J503 - 收音机及导航系统带显示单元的控制器

J525 - 数码音响系统控制器

T8a - 8 芯黑色插头连接，收音机插头 D

T12g - 12 芯绿色插头连接，在收音机插头 C 上

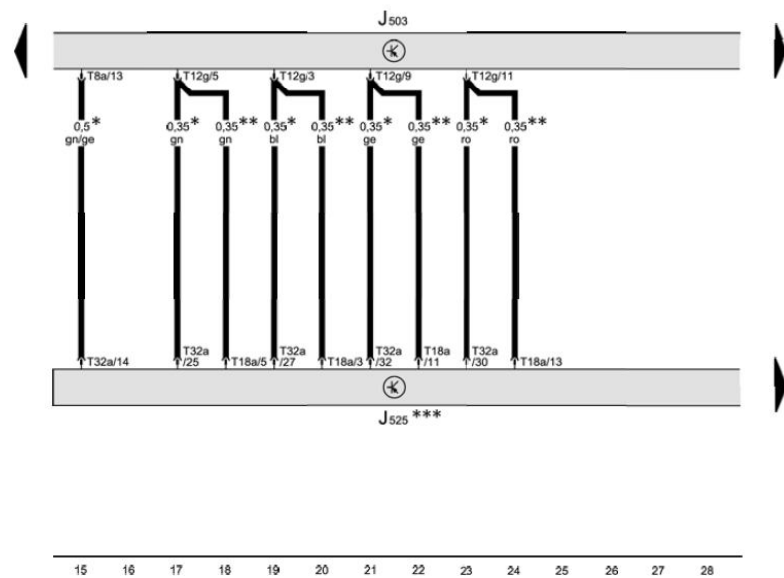
T18a - 18 芯黑色插头连接，插头 B，在数码音响系统控制器上

T32a - 32 芯黑色插头连接，在数码音响系统控制器上

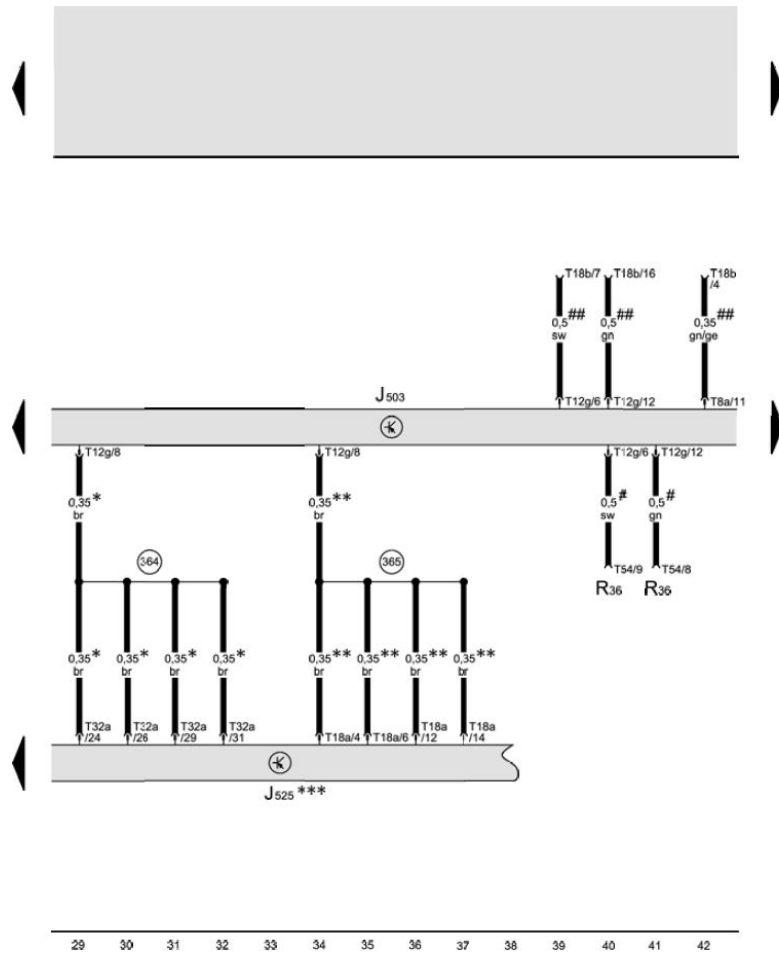
* - 带标准音响系统的收音机（9VD）的车辆

** - 带 Bose 音响系统的收音机（8RY）的车辆

*** - 扬声器，见电路图 RNS-E（7Q2）



ws = 白色
sw = 黑色
ro = 红色
br = 褐色
gn = 绿色
bl = 蓝色
gr = 灰色
li = 淡紫色
ge = 黄色
or = 橘黄色
rs = 粉红色



收音机及导航系统带显示单元的控制器，数码音响系统控制器

J503 - 收音机及导航系统带显示单元的控制器

J525 - 数码音响系统控制器

R36 - 电话的发送器和接收器

T8a - 8 芯黑色插头连接，收音机插头 D

T12g - 12 芯绿色插头连接，在收音机插头 C 上

T18a - 18 芯黑色插头连接，插头 B，在数码音响系统控制器上

T18b - 18 芯黑色插头连接，电话准备装置的电源

T32a - 32 芯黑色插头连接，在数码音响系统控制器上

T54 - 54 芯黑色插头连接，插头 A，在电话的发射接收器上

364 - 接地连接 1- (NF)，在仪表板导线束中

365 - 接地连接 2- (NF)，在仪表板导线束中

* - 带标准音响系统的收音机 (9VD) 的车辆

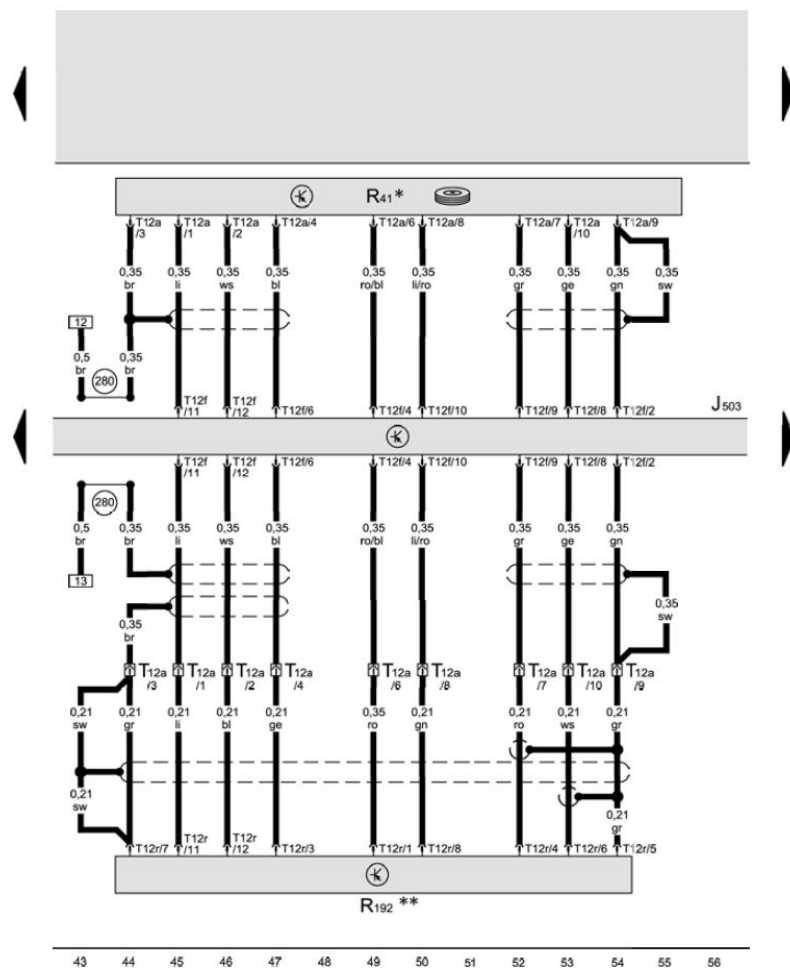
** - 带 Bose 音响系统的收音机 (8RY) 的车辆

*** - 扬声器，见电路图 RNS-E (7Q2)

- 带手机适配器的汽车 (9ZF)

- 带手机适配器的汽车 (9ZD)

ws = 白色
 sw = 黑色
 ro = 红色
 br = 褐色
 gn = 绿色
 bl = 蓝色
 gr = 灰色
 li = 淡紫色
 ge = 黄色
 or = 橘黄色
 rs = 粉红色



收音机及导航系统带显示单元的控制器, CD 换碟机, iPod 支架

J503 - 收音机及导航系统带显示单元的控制器

R41 - CD 转换盒

R192 - iPod 支架

T12a - 12 芯黑色插头连接, 在 CD 光盘转换盒上

T12f - 12 芯蓝色插头连接, 在收音机插头 B 上

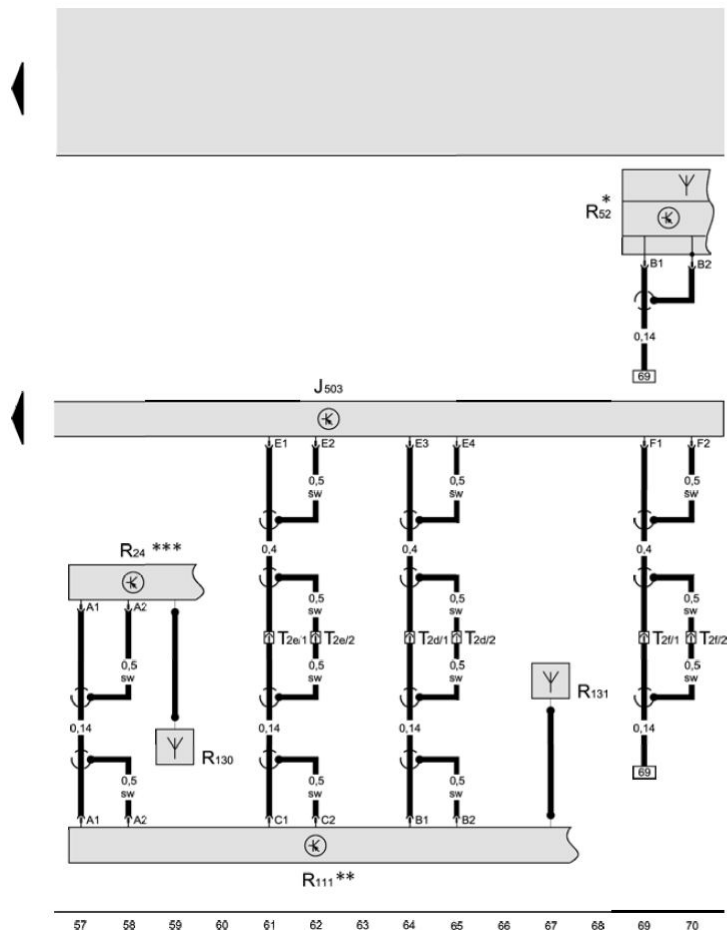
T12r - 12 芯插头连接, 在 iPod 支架上

280 - 接地连接, 在信息交流导线束中

* - 带 CD 光盘转换盒的车辆

** - 带 iPod 支架的车辆

ws = 白色
sw = 黑色
ro = 红色
br = 褐色
gn = 绿色
bl = 蓝色
gr = 灰色
li = 淡紫色
ge = 黄色
or = 橘黄色
rs = 粉红色



收音机和导航系统显示单元控制器，天线放大器，后窗玻璃天线，收音机天线，电话，导航系统

J503 - 收音机及导航系统带显示单元的控制单元

R24 - 天线放大器

R52 - 收音机、电话、导航系统天线

R111 - 天线放大器 2

R130 - 后盖天线 1

R131 - 后盖天线 2

T2d - 2 芯白色插头连接，在车顶框后右部位

T2e - 2 芯黄色插头连接，在车顶框后右部位

T2f - 2 芯蓝色插头连接，在车顶框后右部位

* - 车顶天线

** - 后窗玻璃右下部位

*** - 后窗玻璃右上部位

ws = 白色
sw = 黑色
ro = 红色
br = 褐色
gn = 绿色
bl = 蓝色
gr = 灰色
li = 淡紫色
ge = 黄色
or = 橘黄色
rs = 粉红色