

# 2005奥迪A6气体放电灯的大灯及自动距离调节系统电路图

## 摘要:

该文档主要描述2005奥迪A6气体放电灯的大灯及自动距离调节系统电路图。

## 关键字:

2005 奥迪 A6 电路图 气体放电灯的大灯 自动距离调节系统 大灯 照明

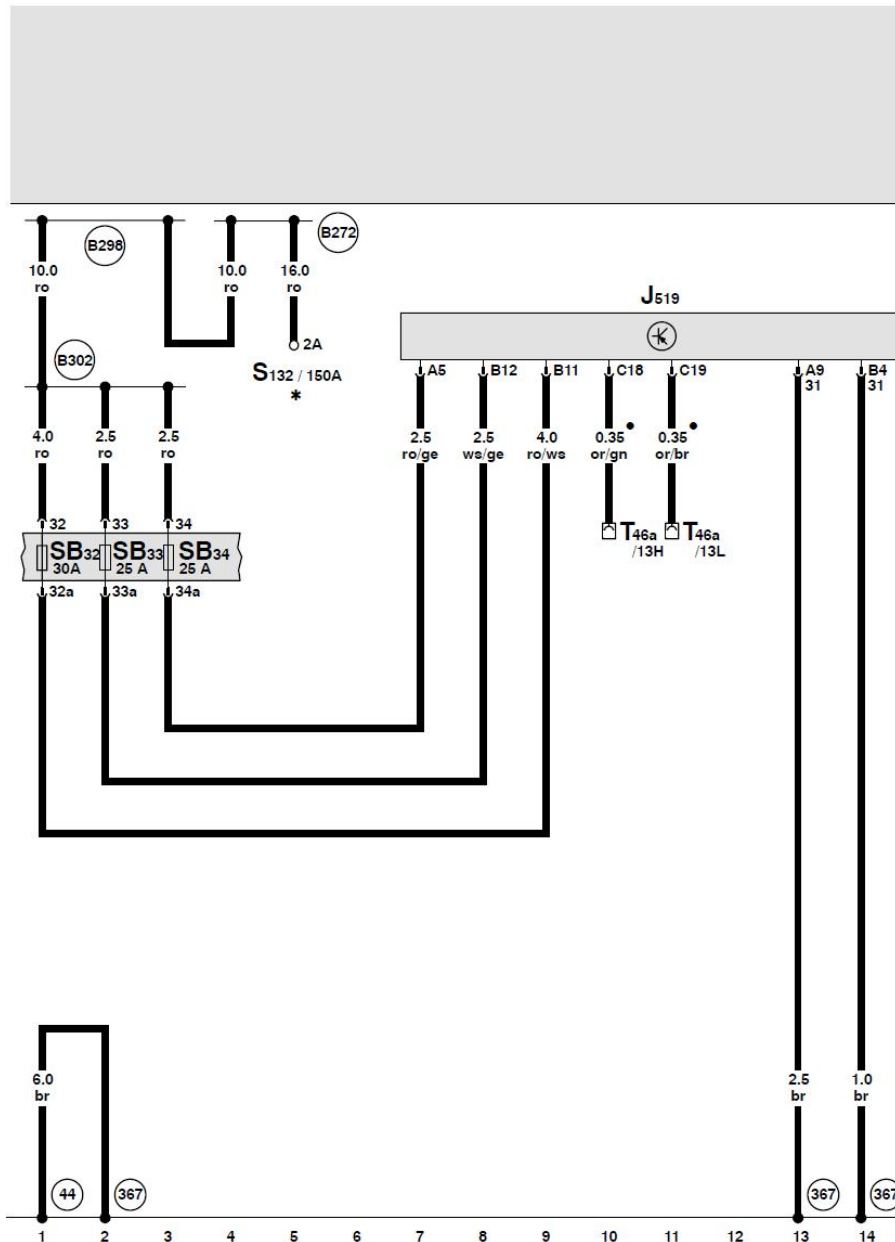
LAUNCH

## 目录

1. 气体放电灯的大灯及自动距离调节系统电路图..... 1

LAUNCH

# 1. 气体放电灯的大灯及自动距离调节系统电路图



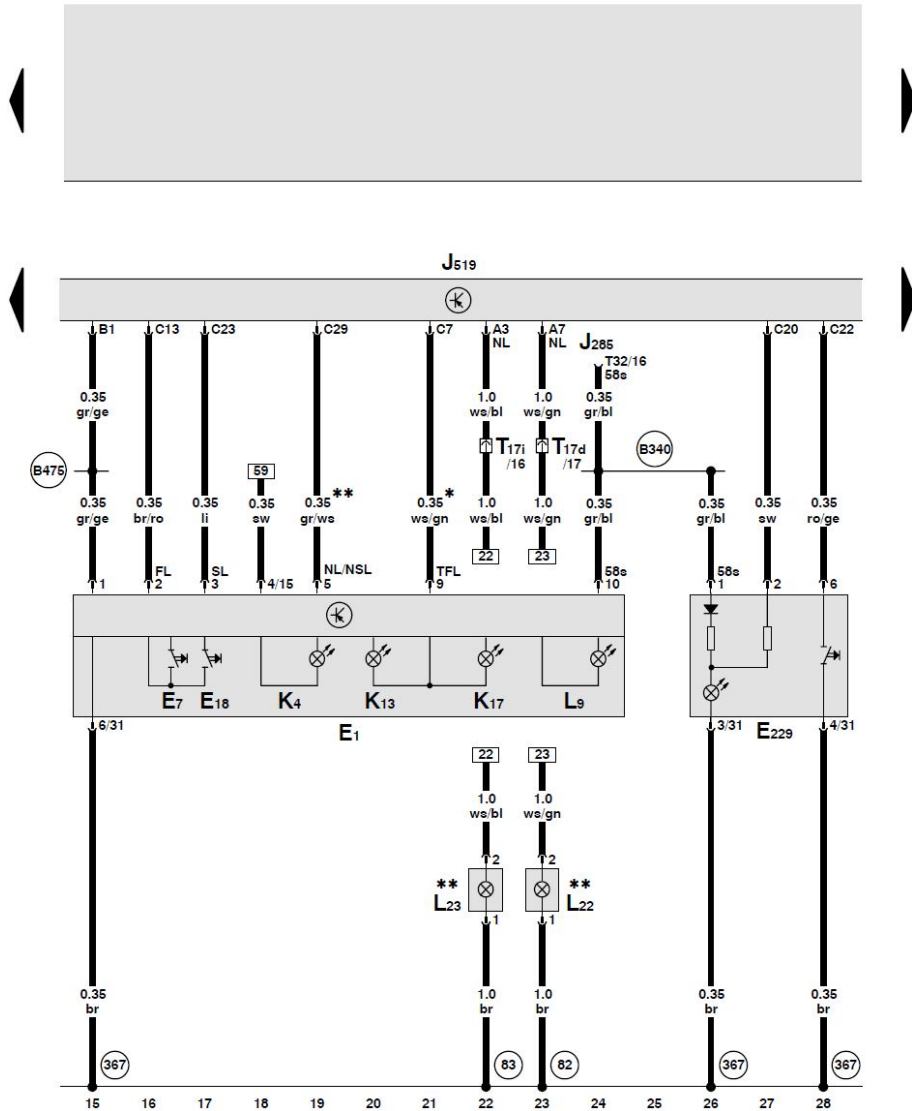
## 车载电网控制单元、保险丝

J519 - 车载电网控制单元  
 S132 - 熔断式保险丝 2  
 SB32 - 保险丝架上的保险丝 32  
 SB33 - 保险丝架上的保险丝 33  
 SB34 - 保险丝架上的保险丝 34  
 T46a - 46 芯插头连接、左侧 CAN 分离插头

④④ - 左侧 A 柱下部的接地点  
 ③⑥⑦ - 主导线束中的接地连接 2  
 ②⑦② - 主导线束中的正极连接 (30)  
 ②⑨⑧ - 主导线束中的正极连接 2 (30)  
 ③③② - 主导线束中的正极连接 6 (30)

• - CAN 总线 (数据导线)  
 \* - 行李箱右侧的保险丝架和继电器座

ws = 白色  
 sw = 黑色  
 ro = 红色  
 br = 棕色  
 gn = 绿色  
 bl = 蓝色  
 gr = 灰色  
 li = 淡紫色  
 ge = 黄色  
 or = 桔黄色



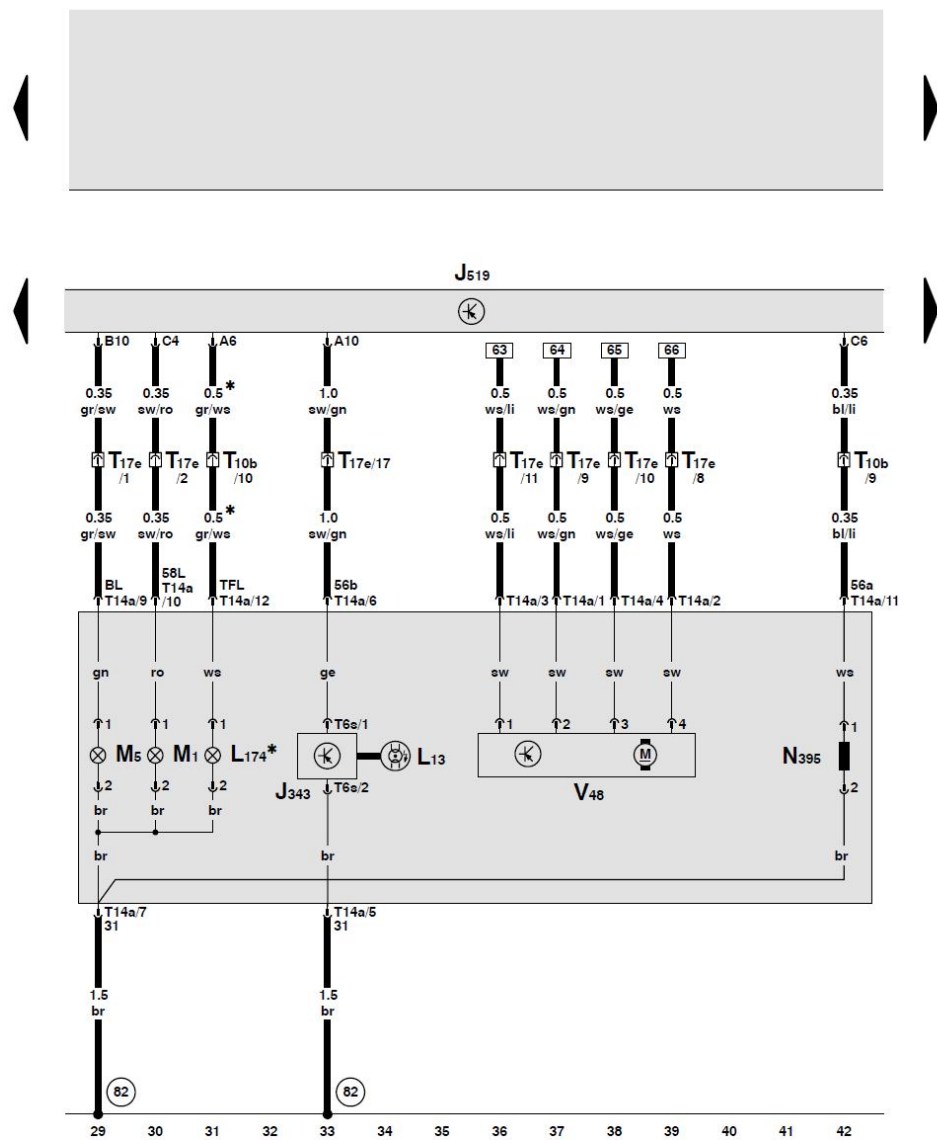
车灯开关、报警灯按钮、左侧前雾灯灯泡、右侧前雾灯灯泡

- E1 - 车灯开关
- E7 - 前雾灯开关
- E18 - 后雾灯开关
- E229 - 警示灯按钮
- J285 - 组合仪表中带显示单元的控制单元
- J519 - 车载电网控制单元
- K4 - 停车灯指示灯
- K13 - 后雾灯指示灯
- K17 - 前雾灯指示灯
- L9 - 车灯开关照明灯泡
- L22 - 左前雾灯灯泡
- L23 - 右前雾灯灯泡
- T17d - 17 芯黑色插头连接, 左侧 A 柱接线板
- T17i - 17 芯红色插头连接, 右侧 A 柱接线板
- T32 - 32 芯蓝色插头连接, 在组合仪表上

- (82) - 左前导线束中的接地连接 1
- (83) - 右前导线束中的接地连接 1
- (367) - 主导线束中的接地连接 2
- (B340) - 主导线束中的连接 1 (58s)
- (B475) - 主导线束中的连接 11

- \* - 带白天行车灯的汽车
- \*\* - 带前雾灯的汽车

ws = 白色  
 sw = 黑色  
 ro = 红色  
 br = 棕色  
 gn = 绿色  
 bl = 蓝色  
 gr = 灰色  
 li = 淡紫色  
 ge = 黄色  
 or = 桔黄色



### 车载电网控制单元、左侧气体放电灯泡的控制单元

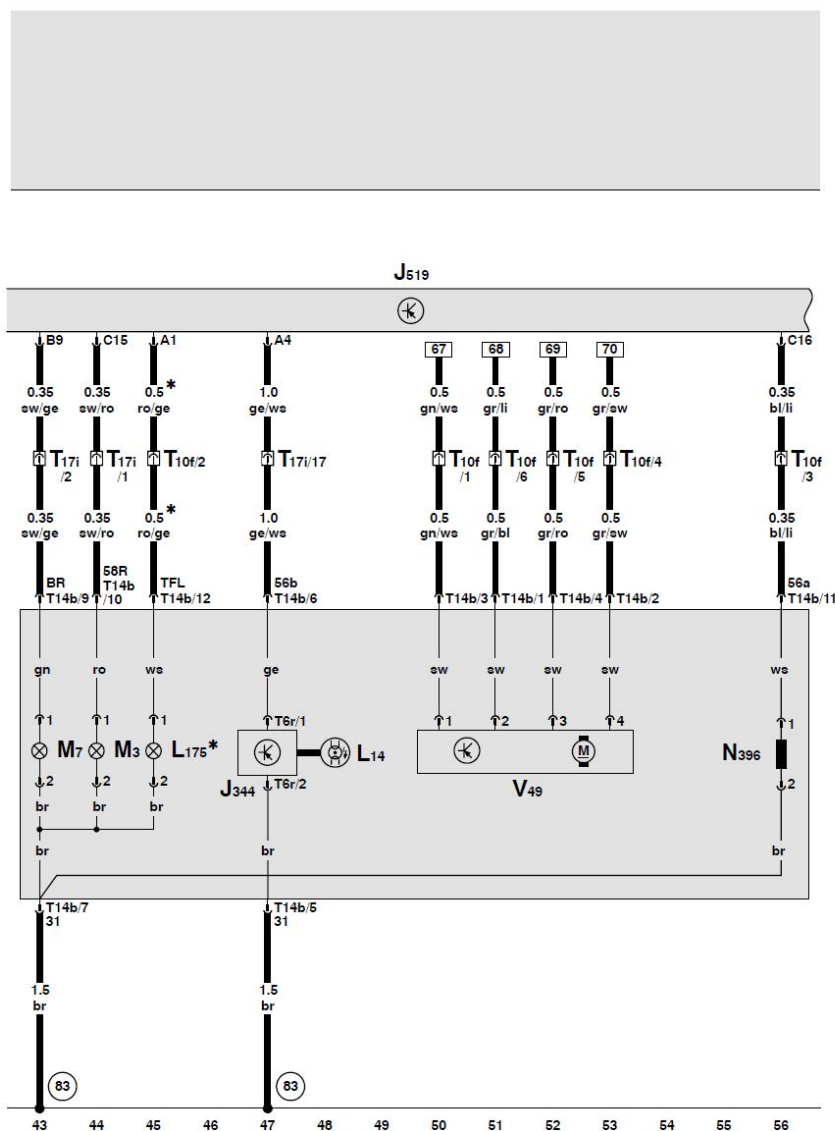
- F320 - 双氙气灯遮暗电磁开关
- J343 - 左侧气体放电灯控制单元
- J519 - 车载电网控制单元
- L13 - 左侧气体放电灯
- L174 - 左侧白天行车灯灯泡
- M1 - 左侧停车灯灯泡
- M5 - 左前转向信号灯灯泡
- N395 - 用于左侧大灯防眩调整的磁铁
- T6s - 6 芯黑色插头连接, 在左侧气体放电灯泡的控制单元上
- T10b - 10 芯蓝色插头连接, 左侧 A 柱接线板
- T14a - 14 芯黑色插头连接, 在左侧大灯上
- T17e - 17 芯红色插头连接, 左侧 A 柱接线板
- V48 - 左侧大灯照明距离调整伺服马达

(82) - 左前导线束中的接地连接 1

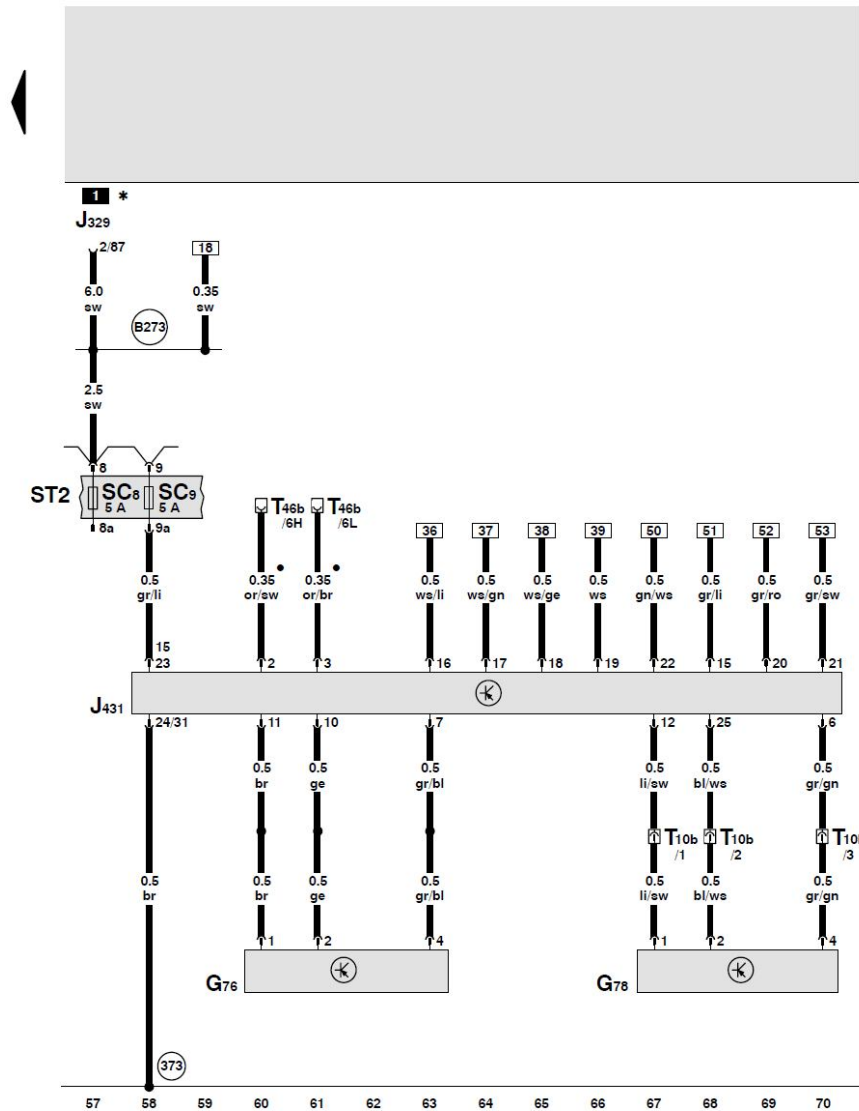
\* - 带白天行车灯的汽车

ws = 白色  
 sw = 黑色  
 ro = 红色  
 br = 棕色  
 gn = 绿色  
 bl = 蓝色  
 gr = 灰色  
 li = 淡紫色  
 ge = 黄色  
 or = 桔黄色

## 车载电网控制单元、右侧气体放电灯泡的控制单元



- F320 - 双氙气灯遮暗电磁开关
- J344 - 右侧气体放电灯泡控制单元
- J519 - 车载电网控制单元
- L14 - 右侧气体放电灯
- L175 - 右侧白天行车灯灯泡
- M3 - 右侧停车灯灯泡
- M7 - 右前转向信号灯灯泡
- N396 - 用于右侧大灯防眩调整的磁铁
- T6r - 6芯黑色插头连接, 在右侧气体放电灯泡的控制单元上
- T10f - 10芯白色插头连接, 右侧A柱接线板
- T14b - 14芯黑色插头连接, 在右侧大灯上
- T17i - 17芯红色插头连接, 右侧A柱接线板
- V49 - 右侧大灯照明距离调整伺服马达
- (83) - 右前导线束中的接地连接 1
- \* - 带白天行车灯的汽车



大灯照明距离调整控制单元、左后汽车高度传感器、左前汽车高度传感器

- G76 - 左后汽车高度传感器
- G78 - 左前汽车高度传感器
- J329 - 总线端 15 供电继电器
- J431 - 大灯照明距离调整控制单元
- SC8 - 保险丝架上的保险丝 8
- SC9 - 保险丝架上的保险丝 9
- T10b - 10 芯蓝色插头连接, 左侧 A 柱接线板
- T46b - 46 芯插头连接, 右侧 CAN 分离插头

(373) - 主导线束中的接地连接 8

(B273) - 主导线束中的正极连接 (15)

- - CAN 总线 (数据导线)
- \* - 驾驶员侧杂物箱后面的 9 座继电器托架

ws = 白色  
 sw = 黑色  
 ro = 红色  
 br = 棕色  
 gn = 绿色  
 bl = 蓝色  
 gr = 灰色  
 li = 淡紫色  
 ge = 黄色  
 or = 桔黄色