

# 2005奥迪A6 MMI及6通道DSP数字声音处理系统（9VD）电路图

## 摘要:

该文档主要描述2005奥迪A6 MMI及6通道DSP数字声音处理系统（9VD）电路图。

## 关键字:

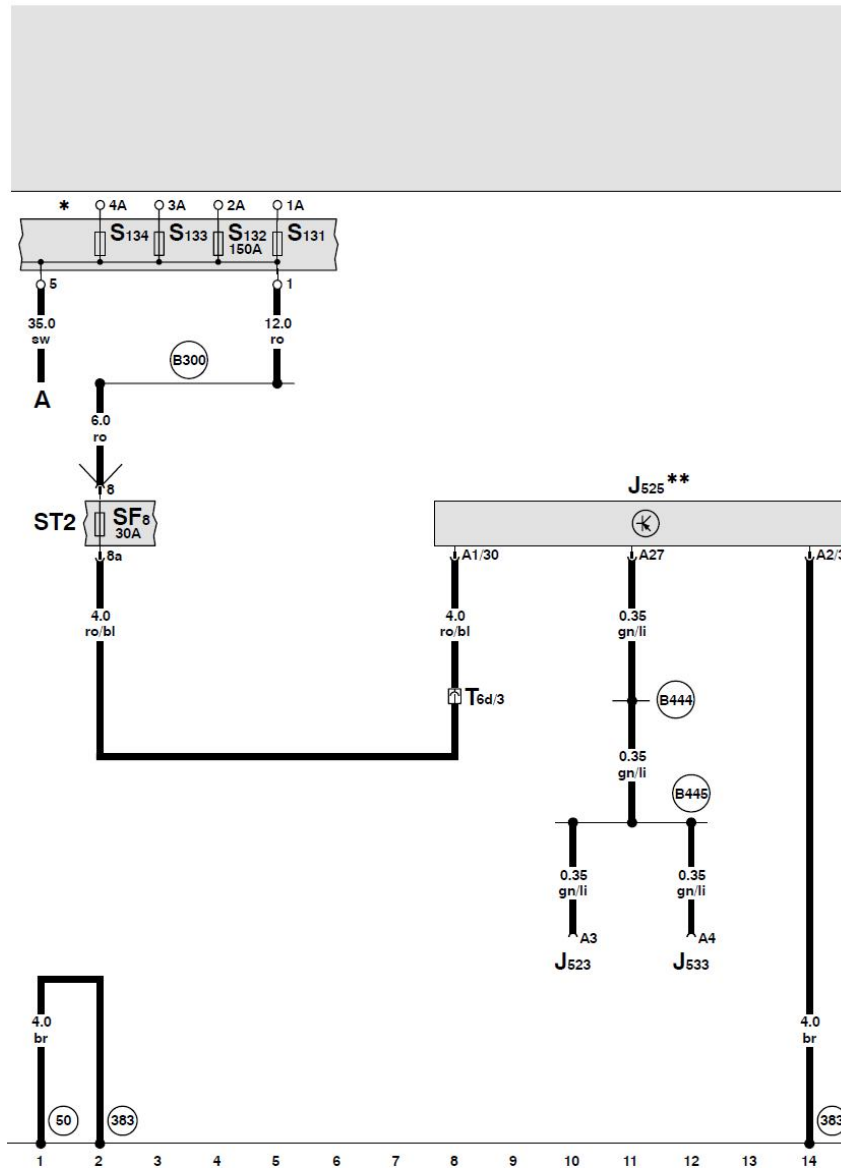
2005 奥迪 A6 电路图 MMI 娱乐信息系统 6 通道 DSP 数字声音处理系统 9VD

## 目录

1. MMI 及 6 通道 DSP 数字声音处理系统 (9VD) 电路图 .....	1
--	---

LAUNCH

# 1. MMI 及 6 通道 DSP 数字声音处理系统 (9VD) 电路图



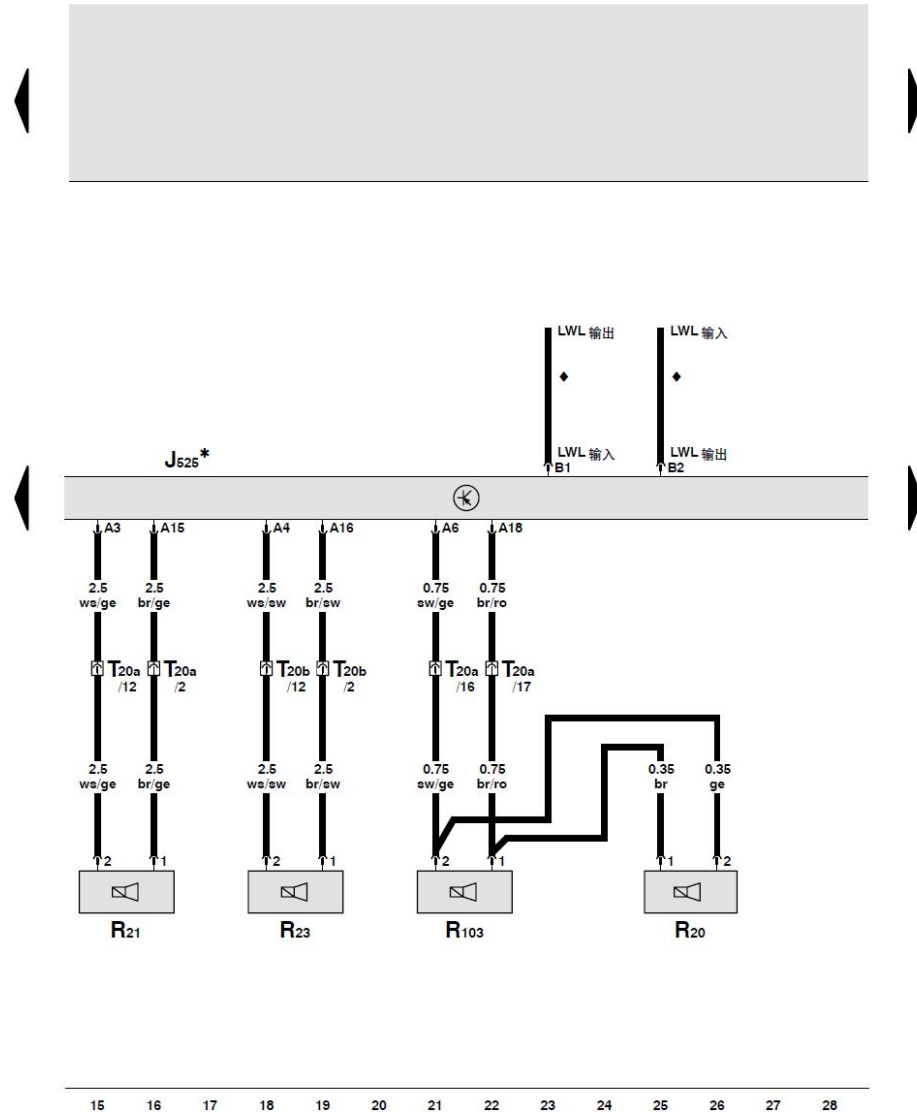
## 数字式声音处理系统控制单元、保险丝

- A - 蓄电池
- J523 - 前部信息显示和操作单元的控制单元
- J525 - 数字式声音处理系统控制单元
- J533 - 数据总线诊断接口
- S131 - 熔断式保险丝 1
- S132 - 熔断式保险丝 2
- S133 - 熔断式保险丝 3
- S134 - 熔断式保险丝 4
- SF8 - 保险丝架上的保险丝 8
- T6d - 6 芯黑色插头连接, 在行李箱内左侧

- (50) - 行李箱左侧接地点
- (383) - 主导线束中的接地连接 18
- (B300) - 主导线束中的正极连接 4 (30)
- (B444) - 主导线束 (环形结构断裂诊断) 中的连接 1 (诊断)
- (B445) - 主导线束 (环形结构断裂诊断) 中的连接 2 (诊断)
- \* - 行李箱右侧的保险丝架和继电器座
- \*\* - 在行李箱内左侧

ws = 白色  
 sw = 黑色  
 ro = 红色  
 br = 棕色  
 gn = 绿色  
 bl = 蓝色  
 gr = 灰色  
 li = 淡紫色  
 ge = 黄色  
 or = 桔黄色

数字式声音处理系统控制单元、左前低音扬声器、右前低音扬声器、左前中音扬声器



J525 - 数字式声音处理系统控制单元

R20 - 左前高音扬声器

R21 - 左前低音扬声器

R21 - 右前低音扬声器

R103 - 左前中音扬声器

T20a - 20 芯黑色插头连接, 左侧 A 柱

T20b - 20 芯黑色插头连接, 右侧 A 柱

\* - 在行李箱内左侧

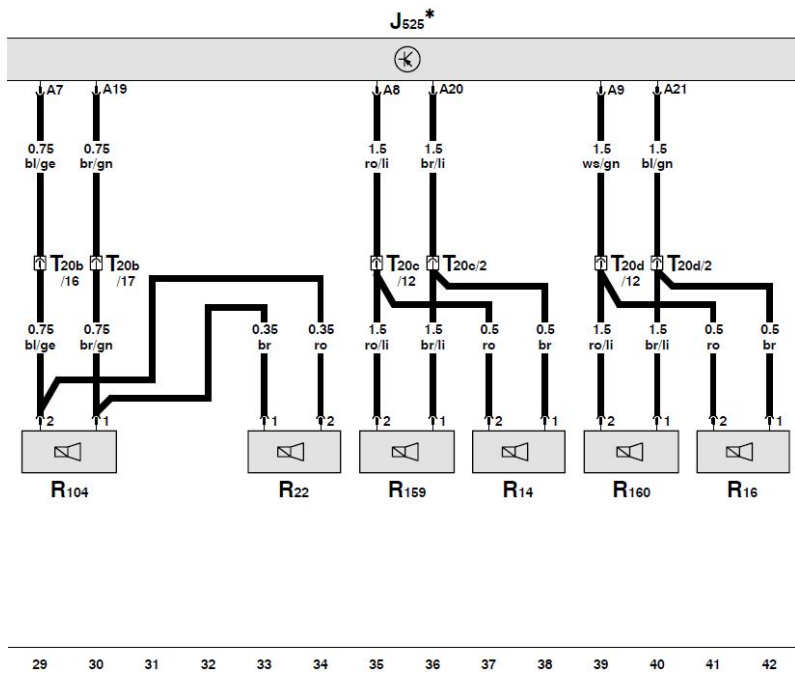
◆ - LWL 光缆, 见信息娱乐系统数据总线 (Most Ring) 电路图

ws = 白色  
 sw = 黑色  
 ro = 红色  
 br = 棕色  
 gn = 绿色  
 bl = 蓝色  
 gr = 灰色  
 li = 淡紫色  
 ge = 黄色  
 or = 桔黄色

数字式声音处理系统控制单元、右前中音扬声器、左后和右后中音扬声器、高音扬声器

J525 - 数字式声音处理系统控制单元  
 R14 - 左后高音扬声器  
 R16 - 右后高音扬声器  
 R22 - 右前高音扬声器  
 R104 - 右前中音扬声器  
 R159 - 左后中低音喇叭  
 R160 - 右后中低音喇叭  
 T20b - 20 芯黑色插头连接, 右侧 A 柱  
 T20c - 20 芯黑色插头连接, 左侧 B 柱  
 T20d - 20 芯黑色插头连接, 右侧 B 柱

\* - 在行李箱内左侧

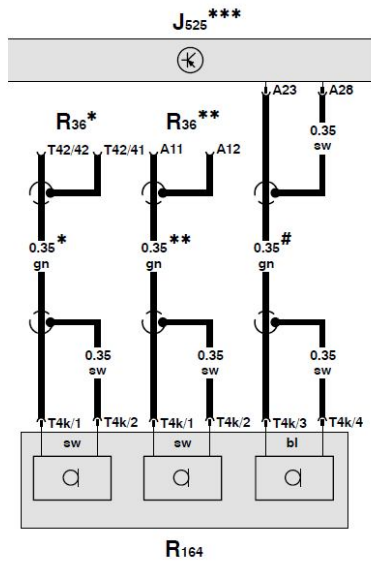


ws = 白色  
 sw = 黑色  
 ro = 红色  
 br = 棕色  
 gn = 绿色  
 bl = 蓝色  
 gr = 灰色  
 li = 淡紫色  
 ge = 黄色  
 or = 桔黄色

### 数字式声音处理系统控制单元、前部车顶模块中的话筒单元

- J525 - 数字式声音处理系统控制单元
- R36 - 电话的发射接收器
- R164 - 前车顶模块中的话筒单元
- T4k - 4 芯黑色插头连接, 车顶模块话筒连接端
- T42 - 42 芯插头连接, 在电话的发射接收器上

- \* - 带电话装置的汽车
- \*\* - 带移动电话适配装置的汽车
- \*\*\* - 在行李箱内左侧
- # - 带语音操作功能的汽车



ws = 白色  
 sw = 黑色  
 ro = 红色  
 br = 棕色  
 gn = 绿色  
 bl = 蓝色  
 gr = 灰色  
 li = 淡紫色  
 ge = 黄色  
 or = 桔黄色

43 44 45 46 47 48 49 50 51 52 53 54 55 56