

2005奥迪A6 ASR、ESP、ABS电路图

摘要:

该文档主要描述2005奥迪A6 ASR、ESP、ABS电路图。

关键字:

2005 奥迪 A6 电路图 ASR ESP ABS 加速防滑控制系统 电控行车稳定系统 防抱死制动系统

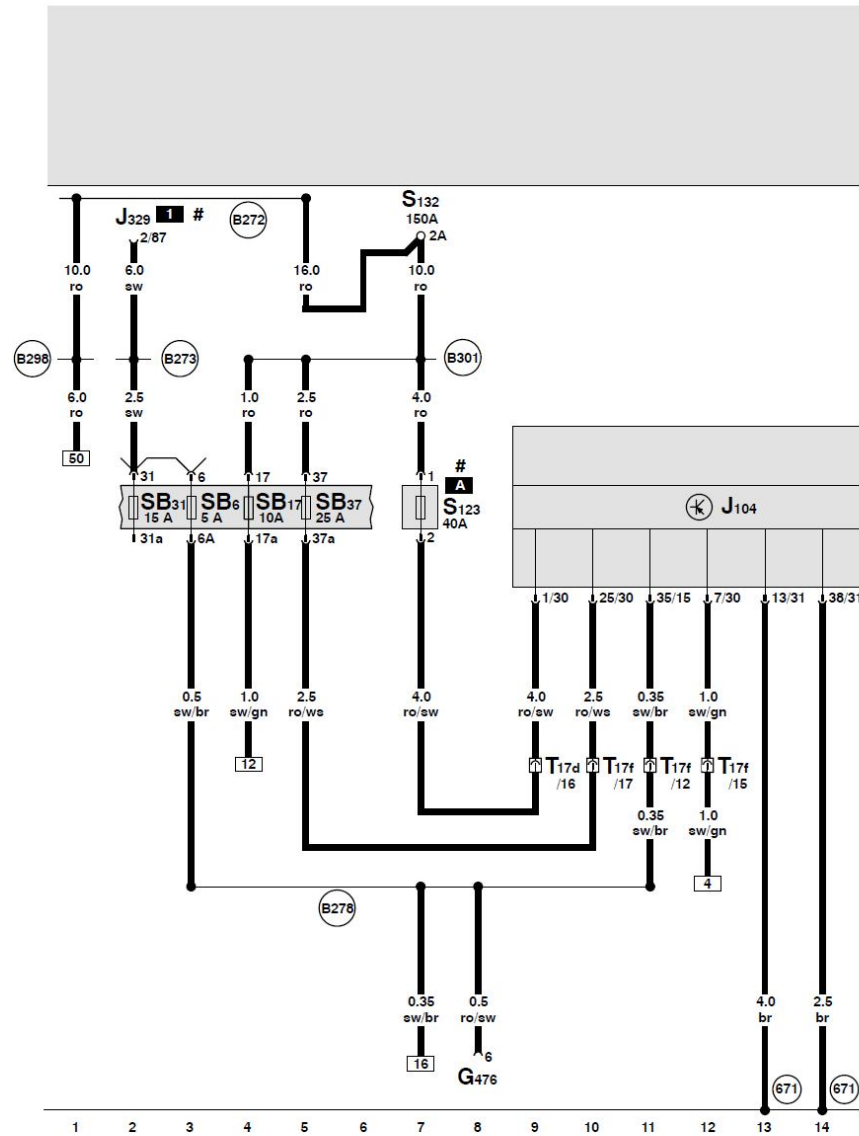
LAUNCH

目录

1. ASR、ESP、ABS 电路图 1

LAUNCH

1. ASR、ESP、ABS 电路图



带 EDS 的 ABS 控制单元、ABS 控制单元的保险丝 1

G476 - 离合器位置传感器
 J104 - 带 EDS 的 ABS 控制单元
 J329 - 总线端 15 供电继电器
 S123 - ABS 控制单元的保险丝 1
 S132 - 熔断式保险丝 2
 SB 6 - 保险丝架上的保险丝 6
 SB 17 - 保险丝架上的保险丝 17
 SB 31 - 保险丝架上的保险丝 31
 SB 37 - 保险丝架上的保险丝 37
 T17d - 17 芯黑色插头连接, 左侧 A 柱接线板
 T17f - 17 芯绿色插头连接, 左侧 A 柱接线板

671 - 左前部纵梁的接地点 1
 B272 - 主导线束中的正极连接 (30)
 B273 - 主导线束中的正极连接 (15)
 B278 - 主导线束中的正极连接 2 (15)
 B298 - 主导线束中的正极连接 2 (30)
 B301 - 主导线束中的正极连接 5 (30)
 # - 驾驶员侧杂物箱后面的 9 座继电器托架

ws = 白色
 sw = 黑色
 ro = 红色
 br = 棕色
 gn = 绿色
 bl = 蓝色
 gr = 灰色
 li = 淡紫色
 ge = 黄色
 or = 桔黄色

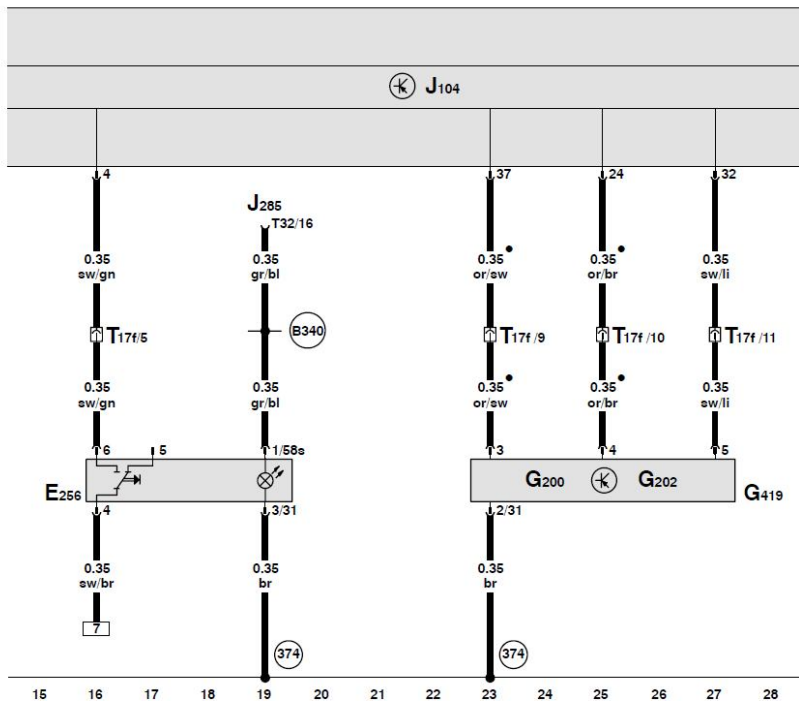
带 EDS 的 ABS 控制单元、ASR 和 ESP 的按钮、横向加速度传感器、偏转率传感器、ESP 传感器单元

E256 - ASR 和 ESP 的按钮
 G200 - 横向加速度传感器
 G202 - 偏转率传感器
 G419 - ESP 传感器单元
 J104 - 带 EDS 的 ABS 控制单元
 J285 - 组合仪表中的控制单元和显示单元
 T17f - 17 芯绿色插头连接, 左侧 A 柱接线板
 T32 - 32 芯蓝色插头连接, 在组合仪表上

③74 - 主导线束中的接地连接 9

③340 - 主导线束中的连接 1 (58s)

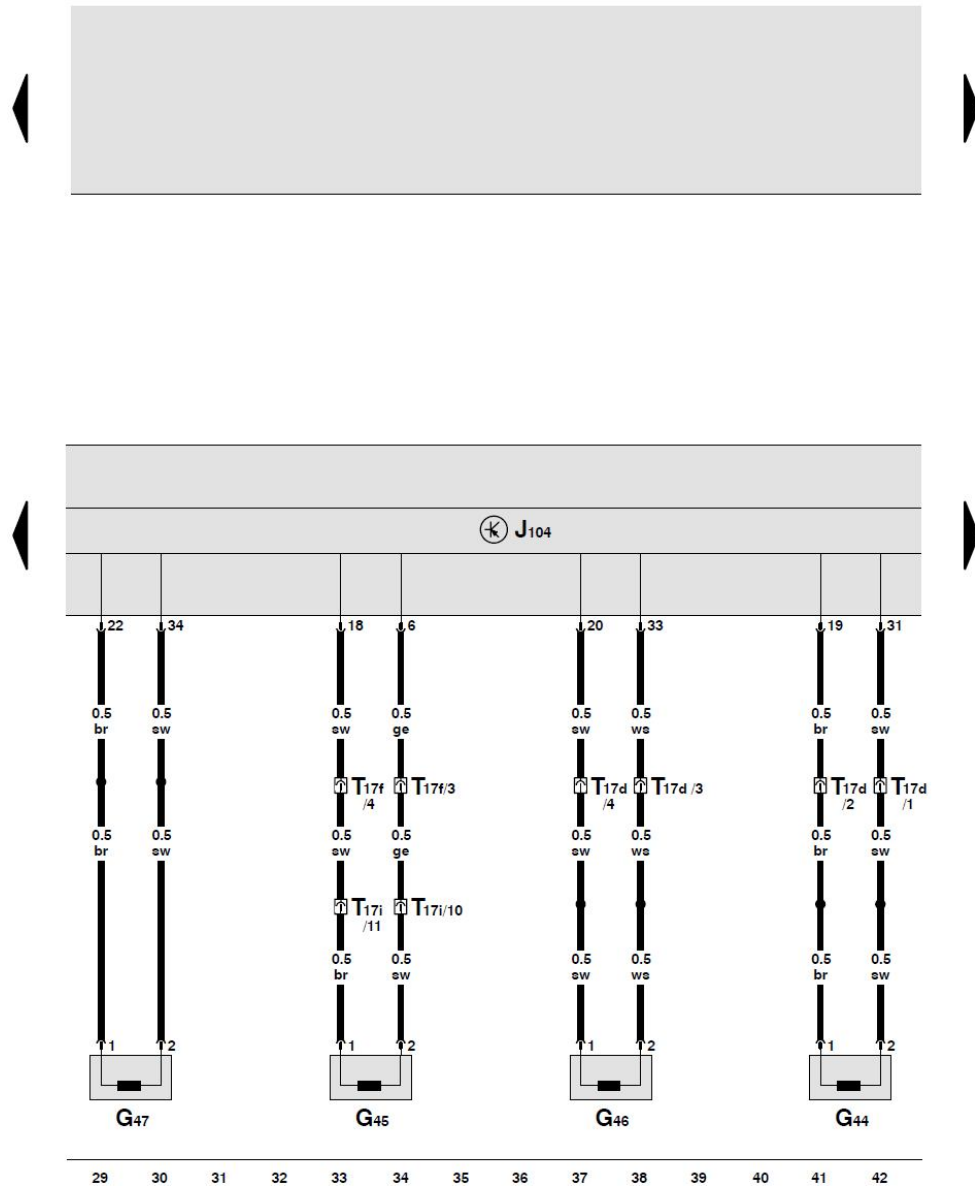
• - CAN 总线 (数据导线)



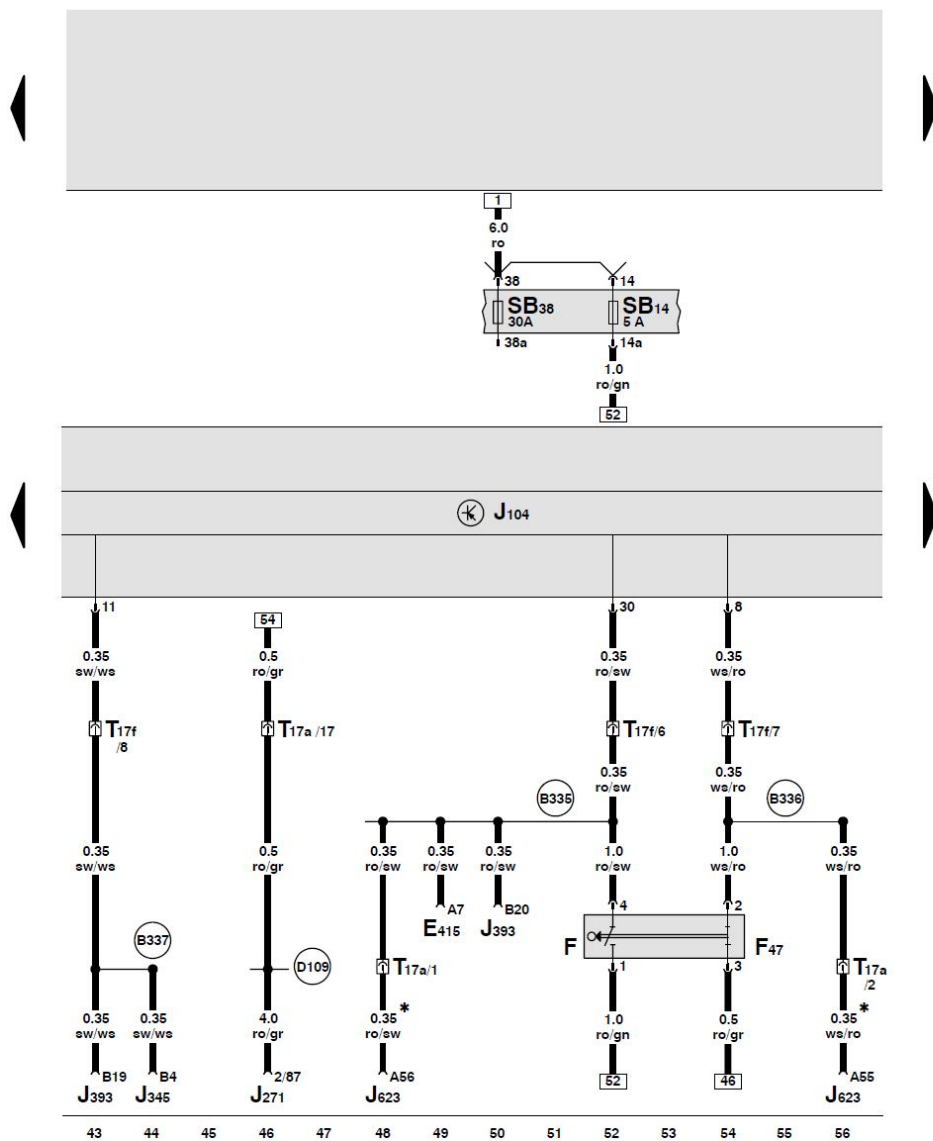
ws = 白色
 sw = 黑色
 ro = 红色
 br = 棕色
 gn = 绿色
 bl = 蓝色
 gr = 灰色
 li = 淡紫色
 ge = 黄色
 or = 桔黄色

带 EDS 的 ABS 控制单元、转速传感器

- G44 - 右后转速传感器
- G45 - 右前转速传感器
- G46 - 左后转速传感器
- G47 - 左前转速传感器
- J104 - 带 EDS 的 ABS 控制单元
- T17d - 17 芯黑色插头连接, 左侧 A 柱接线板
- T17f - 17 芯绿色插头连接, 左侧 A 柱接线板
- T17i - 17 芯红色插头连接, 右侧 A 柱接线板



ws = 白色
 sw = 黑色
 ro = 红色
 br = 棕色
 gn = 绿色
 bl = 蓝色
 gr = 灰色
 li = 淡紫色
 ge = 黄色
 or = 桔黄色



带 EDS 的 ABS 控制单元、刹车灯开关

- E415 - 进入及启动许可开关
- F - 刹车灯开关
- F47 - 制动踏板开关
- J104 - 带 EDS 的 ABS 控制单元
- J271 - Motronic 供电继电器
- J345 - 拖车识别装置控制单元
- J393 - 舒适/便捷功能系统中央控制单元
- J623 - 发动机控制单元
- SB 14 - 保险丝架上的保险丝 14
- SB 38 - 保险丝架上的保险丝 38
- T17a - 17 芯红色插头连接, 排水槽电控箱左侧接线板
- T17f - 17 芯绿色插头连接, 左侧 A 柱接线板

⊙ B335 - 主导线束中的连接 1 (54)

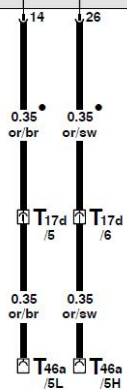
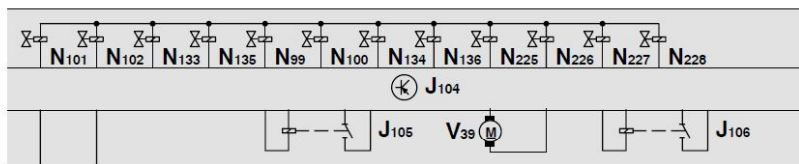
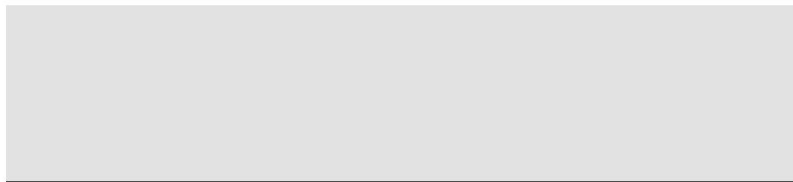
⊙ B336 - 主导线束中的连接 2 (54)

⊙ B337 - 主导线束中的连接 3 (54)

⊙ D109 - 发动机舱导线束中的连接 7

* - 4.2 | 发动机, 发动机标识字母 BAT
3.0 | 发动机, 发动机标识字母 BBJ

ws = 白色
sw = 黑色
ro = 红色
br = 棕色
gn = 绿色
bl = 蓝色
gr = 灰色
li = 淡紫色
ge = 黄色
or = 桔黄色



57 58 59 60 61 62 63 64 65 66 67 68 69 70

带 EDS 的 ABS 控制单元、ABS 回流泵、进气阀和排气阀、ABS 回流泵的继电器

- J104 - 带 EDS 的 ABS 控制单元
- J105 - ABS 回流泵的继电器
- J106 - ABS 电磁阀的继电器
- N99 - 右前 ABS 的进气阀
- N100 - 右前 ABS 的排气阀
- N101 - 左前 ABS 的进气阀
- N102 - 左前 ABS 的排气阀
- N133 - 右后 ABS 的进气阀
- N134 - 左后 ABS 的进气阀
- N135 - 右后 ABS 的排气阀
- N136 - 左后 ABS 的排气阀
- N225 - 动态行驶调节装置控制阀 1
- N226 - 动态行驶调节装置控制阀 2
- N227 - 动态行驶调节装置高压控制阀 1
- N228 - 动态行驶调节装置高压控制阀 2
- T17d - 17 芯黑色插头连接, 左侧 A 柱接线板
- T46a - 46 芯插头连接, 左 CAN 分离插头
- V39 - ABS 的回流泵

- - CAN 总线 (数据导线)

ws = 白色
 sw = 黑色
 ro = 红色
 br = 棕色
 gn = 绿色
 bl = 蓝色
 gr = 灰色
 li = 淡紫色
 ge = 黄色
 or = 桔黄色