

2005奥迪A6驻车暖风电路图

摘要:

该文档主要描述2005奥迪A6驻车暖风电路图。

关键字:

2005 奥迪 A6 电路图 驻车暖风

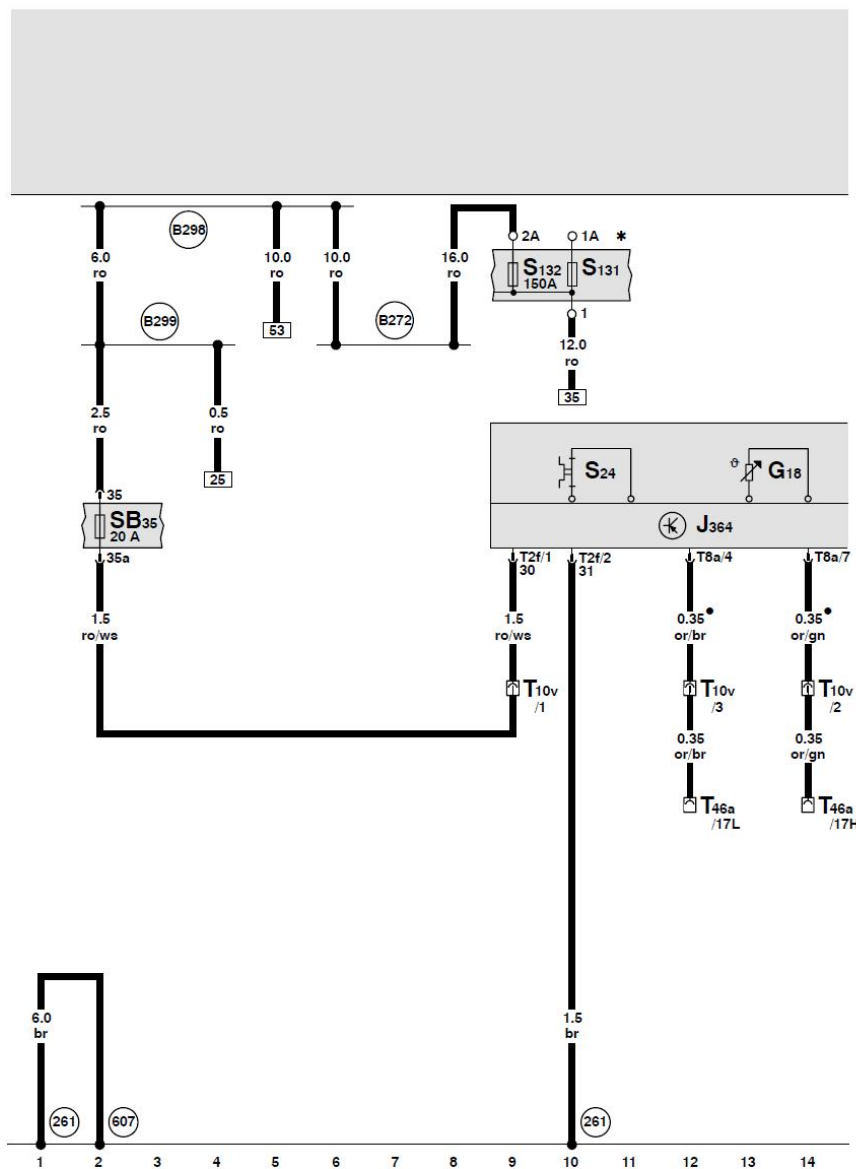
LAUNCH

目录

1. 驻车暖风电路图..... 1

LAUNCH

1. 驻车暖风电路图



辅助加热装置控制单元、保险丝

- G18 - 温度传感器
- J364 - 辅助加热装置控制单元
- S24 - 暖风、空调压缩机过热保险丝
- S131 - 熔断式保险丝 1
- S132 - 熔断式保险丝 2
- SB35 - 保险丝架上的保险丝 35
- T2f - 2 芯黑色插头连接, 在辅助加热装置控制单元上
- T8a - 8 芯黑色插头连接, 在辅助加热装置控制单元上
- T10v - 10 芯白色插头连接, 排水槽电控箱左侧接线板
- T46a - 46 芯插头连接, 左 CAN 分离插头

- (261) - 可加热式喷嘴导线束中的接地连接
- (607) - 排水槽内左侧的接地点
- (B272) - 主导线束中的正极连接 (30)
- (B299) - 主导线束中的正极连接 2 (30)
- (B299) - 主导线束中的正极连接 3 (30)
- - CAN 总线 (数据导线)
- * - 行李箱右侧的保险丝架和继电器座

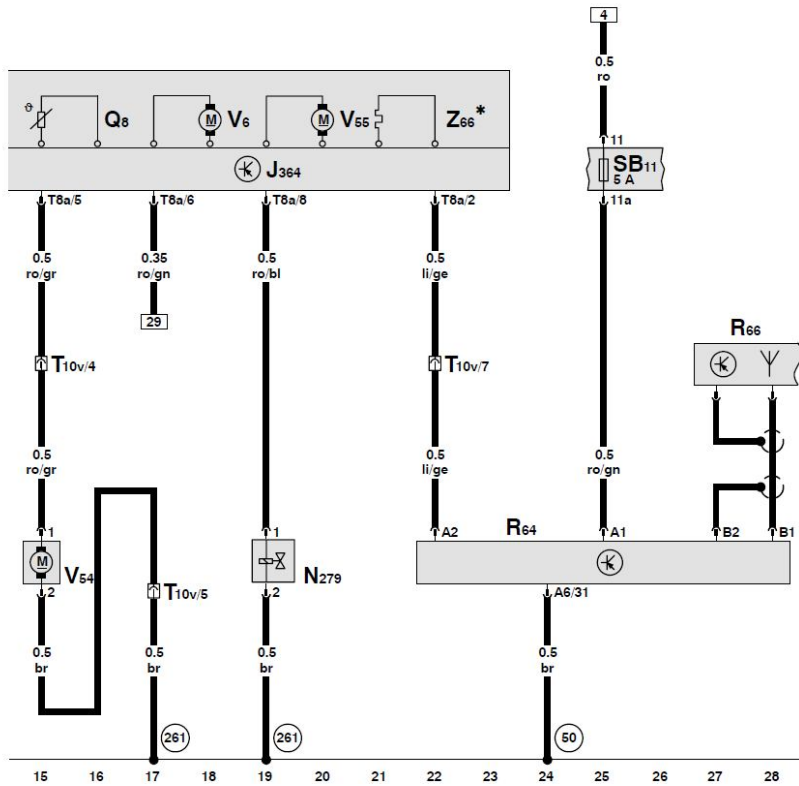
ws = 白色
 sw = 黑色
 ro = 红色
 br = 棕色
 gn = 绿色
 bl = 蓝色
 gr = 灰色
 li = 淡紫色
 ge = 黄色
 or = 桔黄色

辅助加热装置控制单元、暖风冷却液断流阀、驻车暖风无线电接收器、计量泵

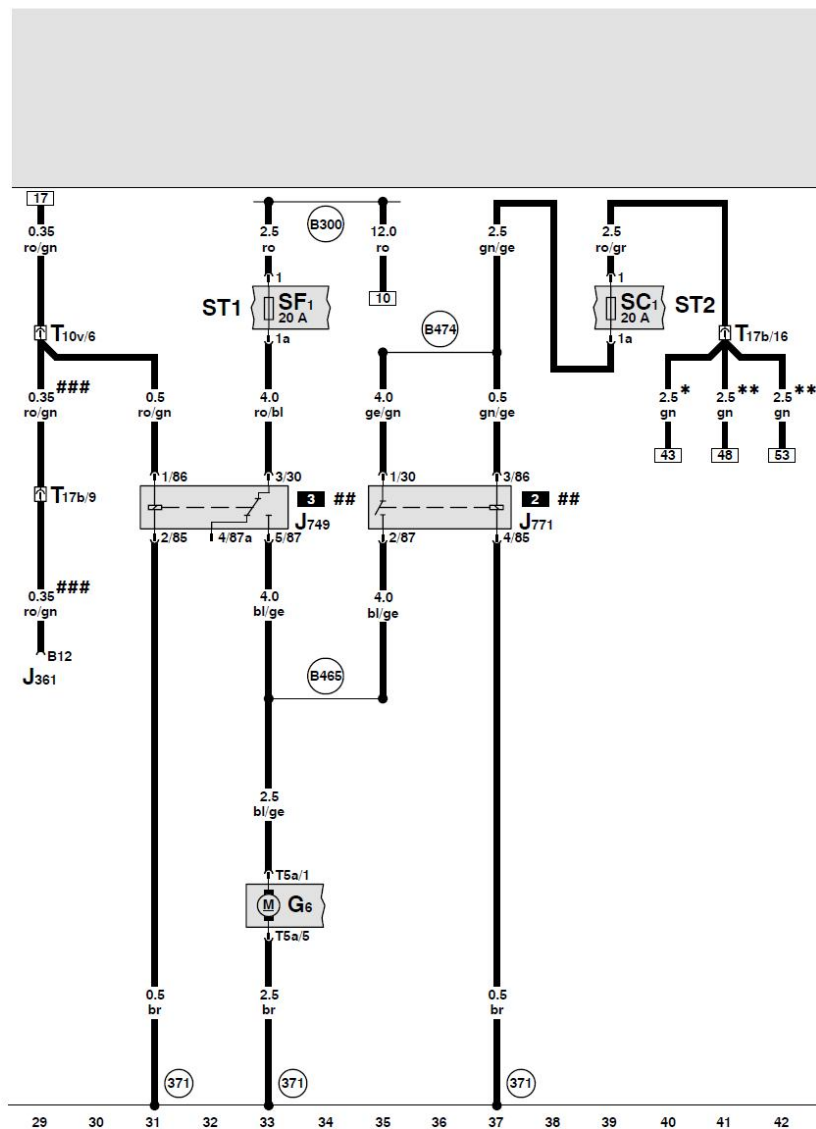
- J364 - 辅助加热装置控制单元
- N279 - 暖风冷却液断流阀
- Q8 - 带火焰监控的预热塞
- R64 - 驻车暖风无线电接收器
- R66 - 电话、导航系统、驻车暖风的天线
- SB11 - 保险丝架上的保险丝 11
- T8a - 8 芯黑色插头连接, 在辅助加热装置控制单元上
- T10v - 10 芯白色插头连接, 排水槽电控箱左侧接线板
- V6 - 燃烧空气鼓风机
- V54 - 计量泵
- V55 - 循环泵
- Z66 - 燃油预热加热元件

- (50) - 行李箱左侧接地点
- (261) - 可加热式喷嘴导线束中的接地连接

* - 仅用于带柴油发动机的汽车



ws = 白色
sw = 黑色
ro = 红色
br = 棕色
gn = 绿色
bl = 蓝色
gr = 灰色
li = 淡紫色
ge = 黄色
or = 桔黄色



辅助加热装置的燃油泵继电器、保险丝

- G6 - 燃油供油泵
- J361 - Simos 控制单元
- J749 - 辅助加热装置的燃油泵继电器
- J771 - 闭锁继电器
- SC1 - 保险丝架上的保险丝 1
- SF1 - 保险丝架上的保险丝 1
- T5a - 5 芯黑色插头连接, 在油箱上
- T10v - 10 芯白色插头连接, 排水槽电控箱左侧接线板
- T17b - 17 芯黑色插头连接, 排水槽电控箱左侧接线板

- (371) - 主导线束中的接地连接 6
- (B300) - 主导线束中的正极连接 4 (30)
- (B465) - 主导线束中的连接 1
- (B474) - 主导线束中的连接 10

- * - 2.4 l 发动机, 发动机标识字母 BDW
- ** - 4.2 l 发动机, 发动机标识字母 BAT
- 3.0 l 发动机, 发动机标识字母 BBJ
- *** - 3.0 l 柴油发动机, 发动机标识字母 BMK、BNG
- # - 排水槽电控箱左侧继电器座
- ## - 行李箱右侧的保险丝架和继电器座
- ### - 3.2 l 发动机, 发动机标识字母 AUK

ws = 白色
 sw = 黑色
 ro = 红色
 br = 棕色
 gn = 绿色
 bl = 蓝色
 gr = 灰色
 li = 淡紫色
 ge = 黄色
 or = 桔黄色

燃油泵继电器

- J17 - 燃油泵继电器
- J248 - 柴油直喷装置控制单元
- J361 - Simos 控制单元
- J623 - 发动机控制单元

- (B302) - 主导线束中的正极连接 6 (30)
- (D50) - 发动机舱导线束中的正极连接 (30)
- (D51) - 发动机舱导线束中的正极连接 1 (15)
- (D101) - 发动机舱导线束中的连接 1
- (D107) - 发动机舱导线束中的连接 5

- * - 2.4l 发动机, 发动机标识字母 BDW
- ** - 4.2l 发动机, 发动机标识字母 BAT
- 3.0l 发动机, 发动机标识字母 BBJ
- *** - 3.0l 柴油发动机, 发动机标识字母 BMK、BNG
- # - 排水槽电控箱左侧继电器座
- ## - 排水槽电控箱左侧的螺栓连接

