

2005奥迪A6电子驻车 and 手制动器电路图

摘要:

该文档主要描述2005奥迪A6电子驻车 and 手制动器电路图。

关键字:

2005 奥迪 A6 电路图 电子驻车 手制动器 驻车制动 制动

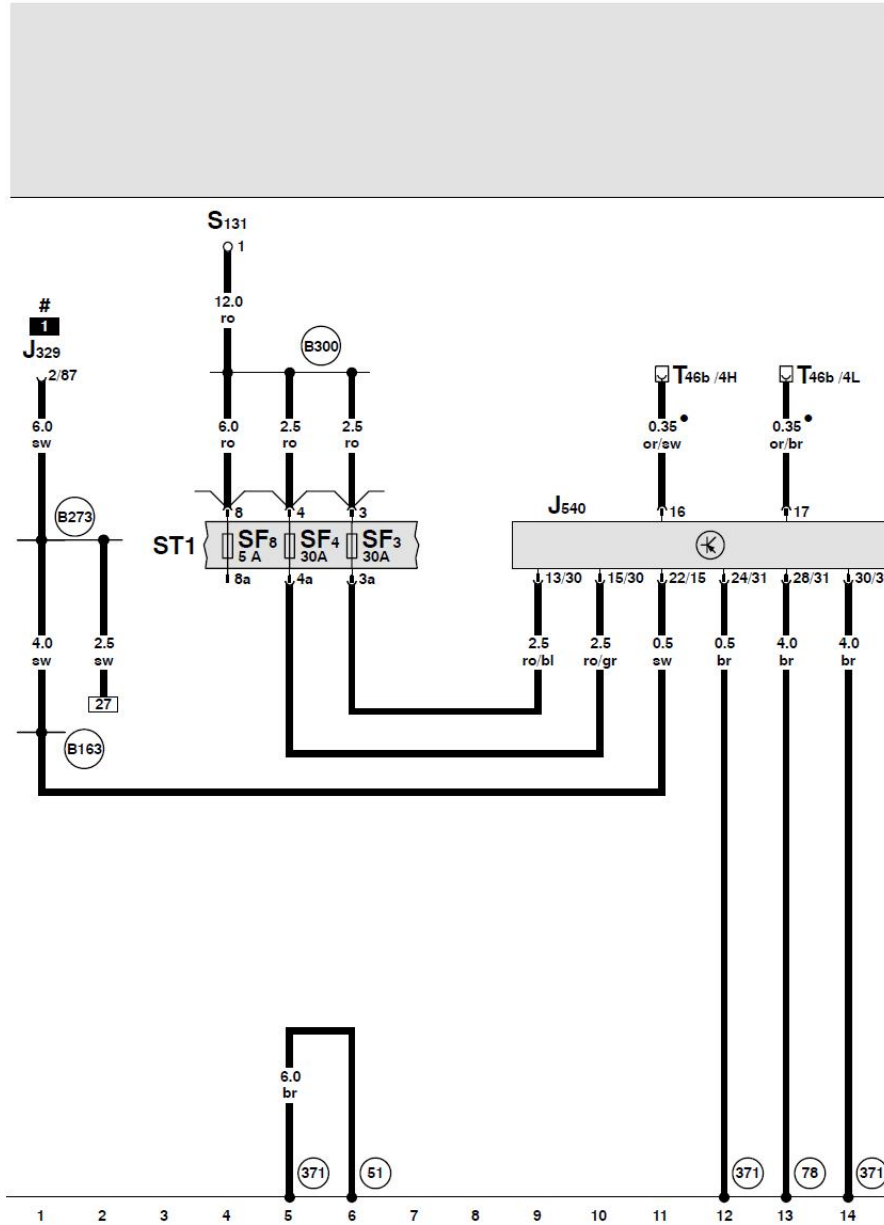
LAUNCH

目录

1. 电子驻车 and 手制动器电路图..... 1

LAUNCH

1. 电子驻车 and 手制动器电路图

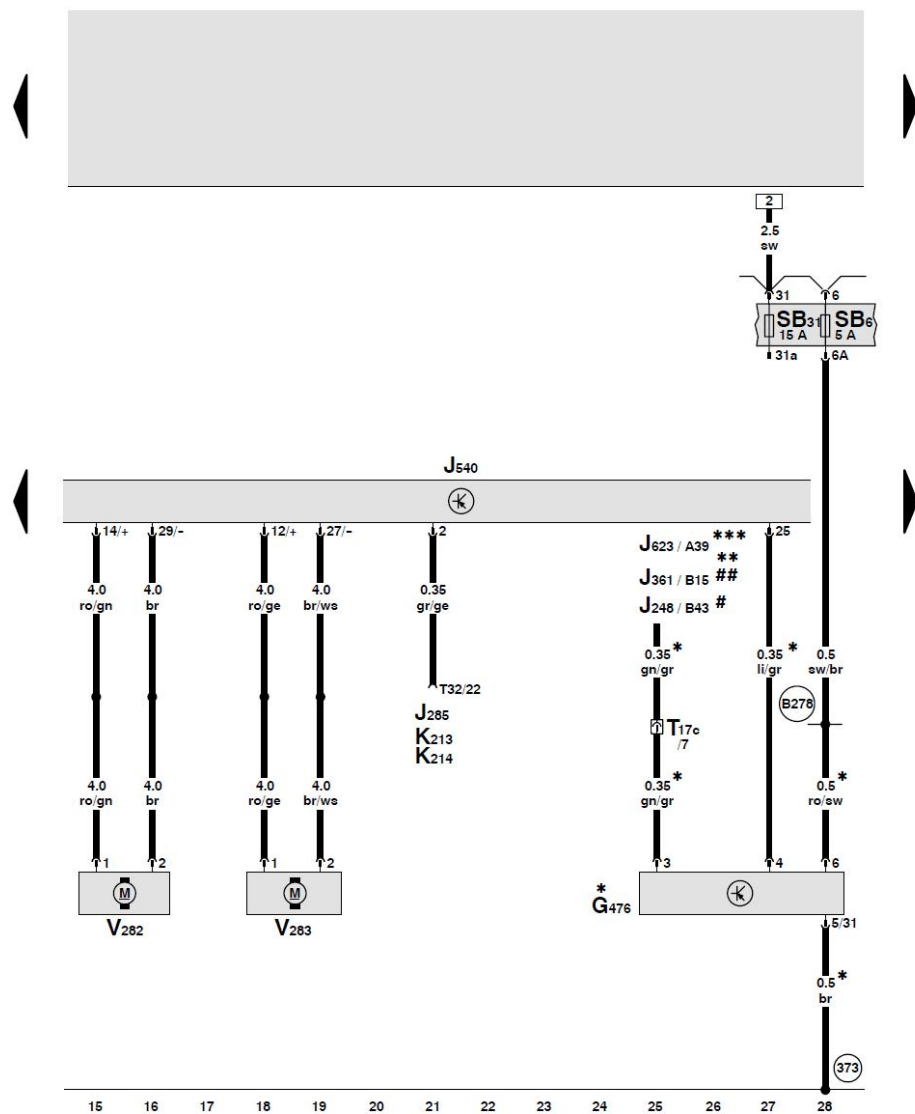


电子驻车 and 手制动器控制单元、保险丝

- J329 - 总线端 15 供电继电器
- J540 - 电子驻车 and 手制动器的控制单元
- S131 - 熔断式保险丝 1
- SF 3 - 保险丝架上的保险丝 3
- SF 4 - 保险丝架上的保险丝 4
- SF 8 - 保险丝架上的保险丝 8
- T46b - 46 芯插头连接, 右 CAN 分离插头

- 51 - 行李箱右侧的接地点
- 78 - 右侧 B 柱下部中的接地点
- 371 - 主导线束中的接地连接 6
- B163 - 车内导线束中的正极连接 1 (15)
- B273 - 主导线束中的正极连接 (15)
- B300 - 主导线束中的正极连接 4 (30)
- - CAN 总线 (数据导线)
- # - 驾驶员侧杂物箱后面的 9 座继电器托架

ws = 白色
 sw = 黑色
 ro = 红色
 br = 棕色
 gn = 绿色
 bl = 蓝色
 gr = 灰色
 li = 淡紫色
 ge = 黄色
 or = 桔黄色



电动驻车 and 手制动器的控制单元、左侧和右侧的驻车制动马达、离合器位置传感器、电动驻车 and 手制动器的指示灯、电动驻车 and 手制动器故障信号灯

- G476 - 离合器位置传感器
- J248 - 柴油直喷装置控制单元
- J285 - 组合仪表中的控制单元和显示单元
- J361 - Simos 控制单元
- J540 - 电动驻车 and 手制动器的控制单元
- J623 - 发动机控制单元
- K213 - 电动驻车 and 手制动器指示灯
- K214 - 电子驻车制动器和手制动器故障灯
- SB 6 - 保险丝架上的保险丝 6
- SB 31 - 保险丝架上的保险丝 31
- T17c - 17 芯白色插头连接, 排水槽电控箱左侧接线板
- T32 - 32 芯蓝色插头连接, 在组合仪表上
- V282 - 左侧驻车制动马达
- V283 - 右侧驻车制动马达

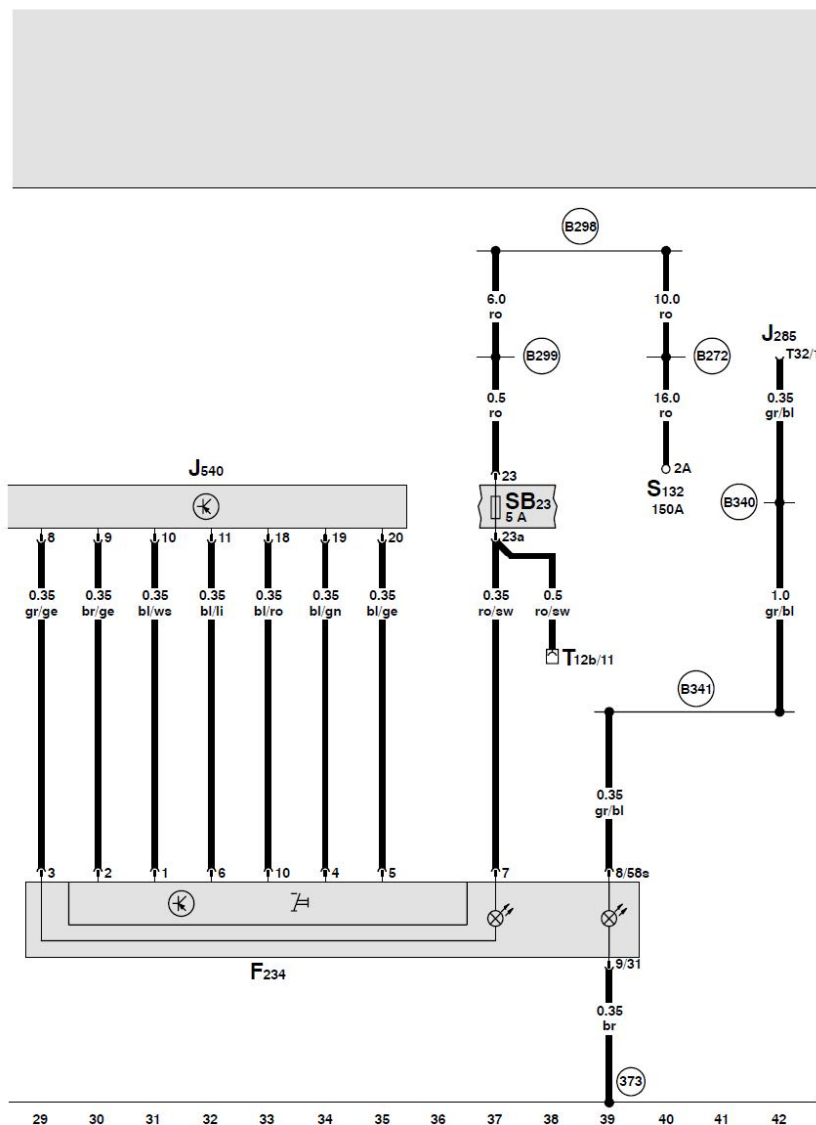
(373) - 主导线束中的接地连接 8

(B278) - 主导线束中的正极连接 2 (15a)

- * - 带手动变速箱的汽车
- ** - 2.4 l 发动机, 发动机标识字母 BDW
- *** - 3.0 l 发动机, 发动机标识字母 BBJ
- # - 3.0 l 柴油发动机, 发动机标识字母 BMK、BNG
- ## - 3.2 l 发动机, 发动机标识字母 AUK

ws = 白色
sw = 黑色
ro = 棕色
br = 棕色
gn = 绿色
bl = 蓝色
gr = 灰色
li = 淡紫色
ge = 黄色
or = 桔黄色

电动驻车 and 手制动器控制单元、驻车制动器压力开关



- F234 - 驻车制动器压力开关
- J285 - 组合仪表中的控制单元和显示单元
- J540 - 电动驻车 and 手制动器的控制单元
- S132 - 熔断式保险丝 2
- SB 23 - 保险丝架上的保险丝 23
- T12b - 12 芯黑色插头连接, 在仪表板后右侧
- T32 - 32 芯蓝色插头连接, 在组合仪表上

- (373) - 主导线束中的接地连接 8
- (B272) - 主导线束中的正极连接 (30)
- (B298) - 主导线束中的正极连接 2 (30)
- (B299) - 主导线束中的正极连接 3 (30)
- (B340) - 主导线束中的连接 1 (58s)
- (B341) - 主导线束中的连接 2 (58s)

ws = 白色
 sw = 黑色
 ro = 红色
 br = 棕色
 gn = 绿色
 bl = 蓝色
 gr = 灰色
 li = 淡紫色
 ge = 黄色
 or = 桔黄色