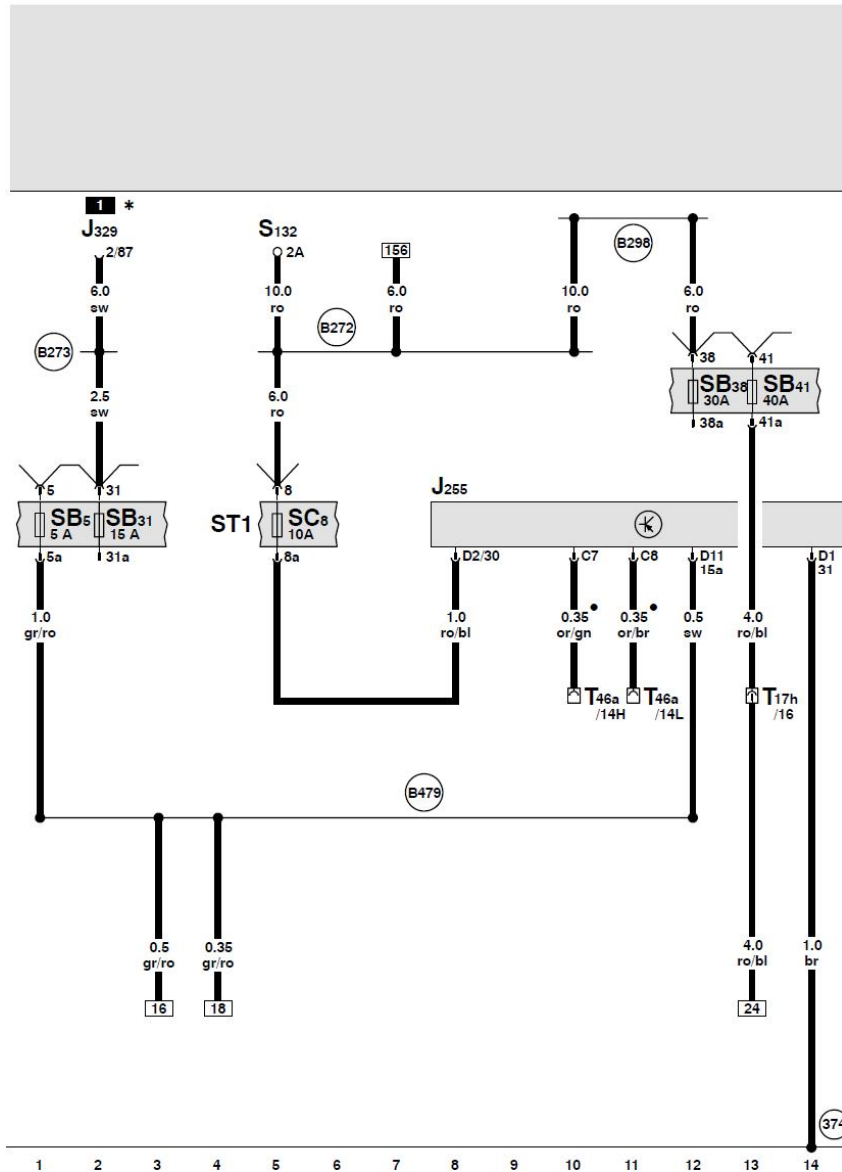


1. 空调系统电路图



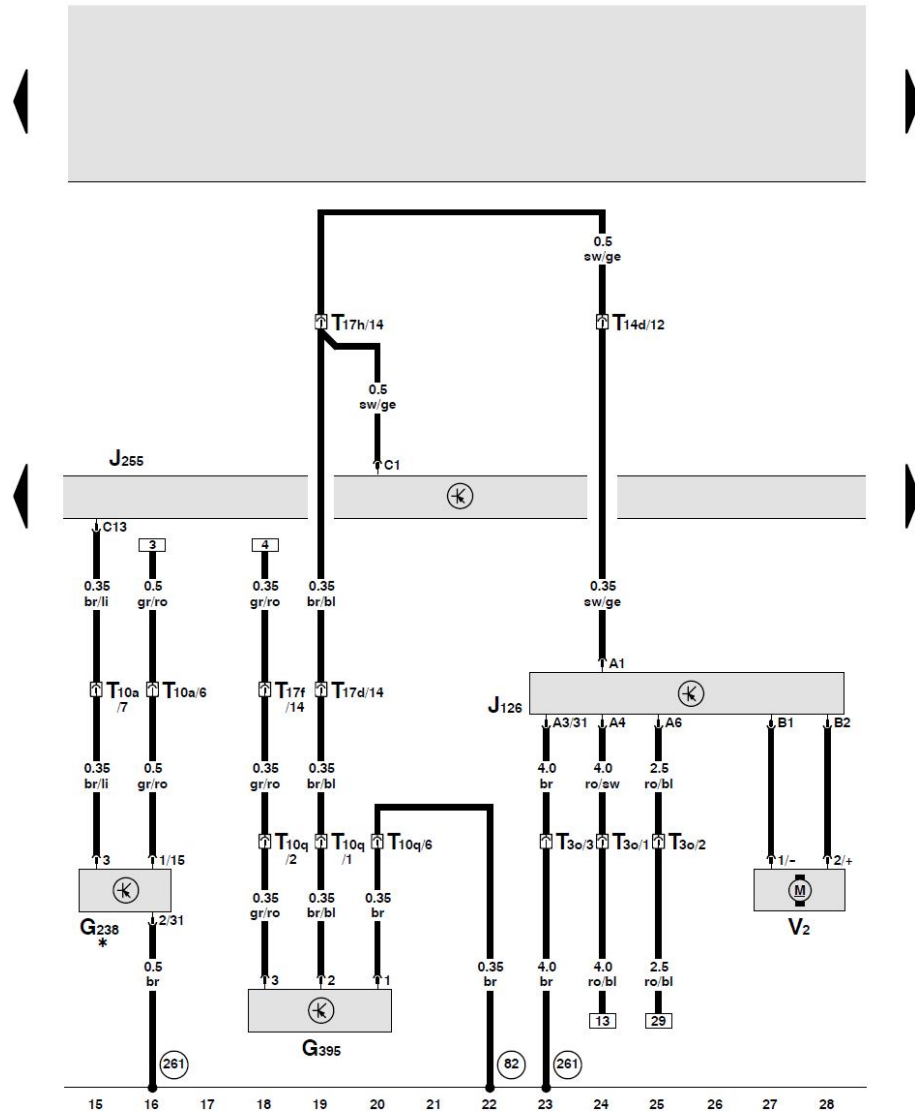
Climatronic 自动空调控制单元、保险丝

- J255 - Climatronic 自动空调控制单元
- J329 - 总线端 15 供电继电器
- S132 - 熔断式保险丝 2
- SB 5 - 保险丝架上的保险丝 5
- SB 31 - 保险丝架上的保险丝 31
- SB 38 - 保险丝架上的保险丝 38
- SB 41 - 保险丝架上的保险丝 41
- SC 8 - 保险丝架上的保险丝 8
- T17h - 17 芯桔黄色插头连接, 排水槽电控箱左侧接线板
- T46a - 46 芯插头连接, 左 CAN 分离插头

- (374) - 主导线束中的接地连接 9
- (B272) - 主导线束中的正极连接 (30)
- (B273) - 主导线束中的正极连接 (15)
- (B299) - 主导线束中的正极连接 2 (30)
- (B479) - 主导线束中的连接 15

- - CAN 总线 (数据导线)
- * - 驾驶员侧杂物箱后面的 9 座继电器托架

ws = 白色
 sw = 黑色
 ro = 红色
 br = 棕色
 gn = 绿色
 bl = 蓝色
 gr = 灰色
 li = 淡紫色
 ge = 黄色
 or = 桔黄色



Climatronic 控制单元、空气质量传感器、制冷剂压力和制冷剂温度传感器、新鲜空气鼓风机控制单元、新鲜空气鼓风机

- G238 - 空气质量传感器
- G395 - 制冷剂压力和制冷剂温度传感器
- J126 - 新鲜空气鼓风机控制单元
- J255 - Climatronic 自动空调控制单元
- T3o - 3 芯黑色插头连接, 在排水槽内右侧
- T10a - 10 芯淡紫色插头连接, 电控箱左侧接线板
- T10q - 10 芯黑色插头连接, 在左大灯附近
- T14d - 14 芯黑色插头连接, 在排水槽内右侧
- T17d - 17 芯黑色插头连接, 左侧 A 柱接线板
- T17f - 17 芯绿色插头连接, 左侧 A 柱接线板
- T17h - 17 芯桔黄色插头连接, 排水槽电控箱左侧接线板

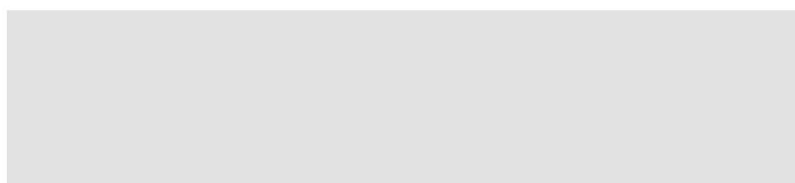
V2 - 新鲜空气鼓风机

(82) - 左前导线束中的接地连接 1

(261) - 可加热式喷嘴导线束中的接地连接

* - 仅舒适装备

ws = 白色
 sw = 黑色
 ro = 红色
 br = 棕色
 gn = 绿色
 bl = 蓝色
 gr = 灰色
 li = 淡紫色
 ge = 黄色
 or = 桔黄色

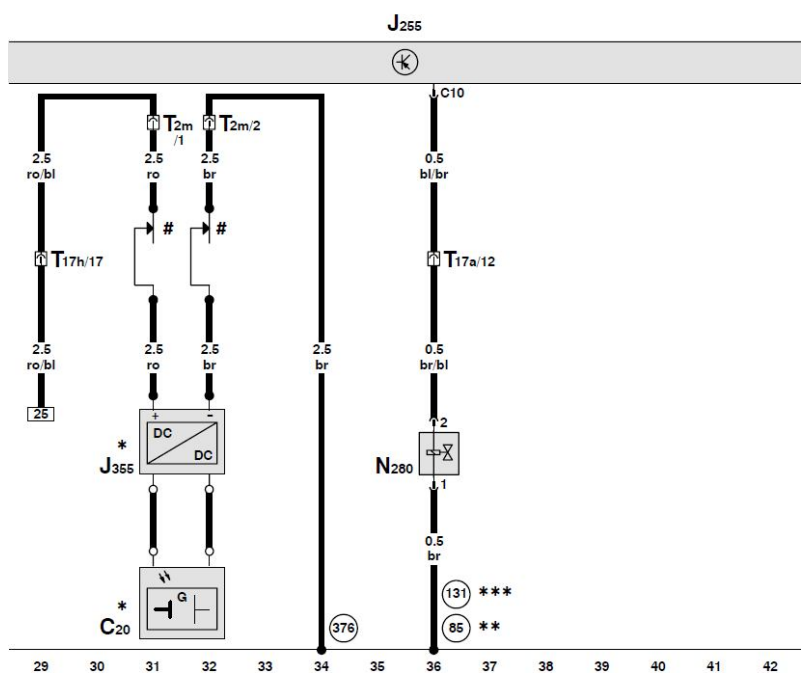


Climatronic 控制单元、太阳能模式控制单元、太阳能电池、空调压缩机调节阀

- C20 - 太阳能电池
- J255 - Climatronic 自动空调控制单元
- J355 - 太阳能模式控制单元
- N280 - 空调压缩机调节阀
- T2m - 2 芯黑色插头连接, 在太阳能天窗上
- T17a - 17 芯红色插头连接, 排水槽电控箱左侧接线板
- T17h - 17 芯桔黄色插头连接, 排水槽电控箱左侧接线板

- (85) - 发动机舱导线束中的接地连接 1
- (131) - 发动机舱导线束中的接地连接 2
- (376) - 主导线束中的接地连接 11

- * - 带太阳能天窗的汽车
- ** - 柴油发动机
- *** - 汽油发动机
- # - 滑动天窗框架上的转接点



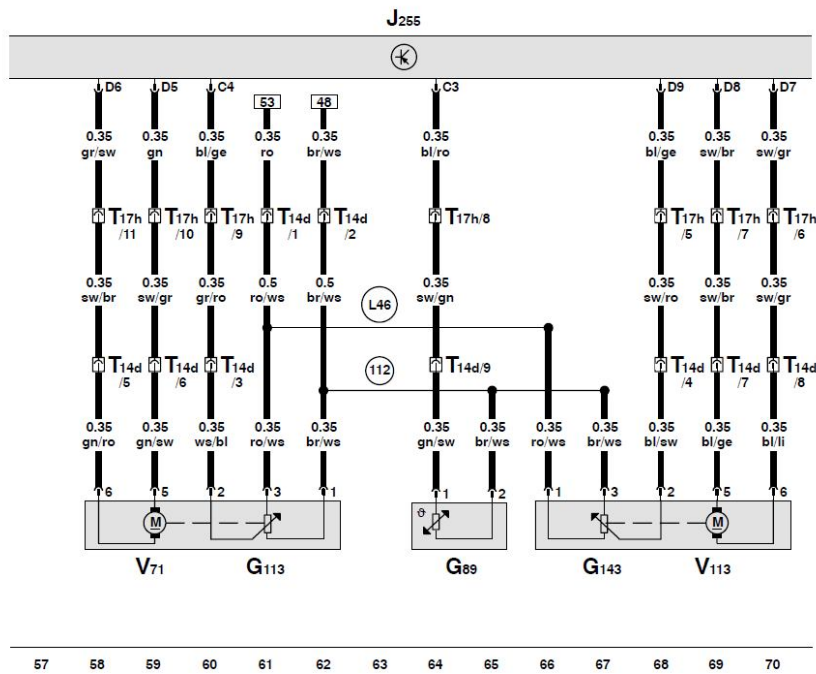
ws = 白色
 sw = 黑色
 ro = 红色
 br = 棕色
 gn = 绿色
 bl = 蓝色
 gr = 灰色
 li = 淡紫色
 ge = 黄色
 or = 桔黄色

Climatronic 控制单元、速滞压力风门的伺服马达、空气内循环风门的伺服马达、新鲜空气进气道温度传感器

- G89 - 新鲜空气风道温度传感器
- G113 - 速滞压力风门伺服马达的电位计
- G143 - 空气内循环风门伺服马达的电位计
- J255 - Climatronic 自动空调控制单元
- T10a - 10 芯淡紫色插头连接, 电控箱左侧接线板
- T14d - 14 芯黑色插头连接, 在排水槽内右侧
- T17h - 17 芯桔黄色插头连接, 排水槽电控箱左侧接线板
- V71 - 速滞压力风门伺服马达
- V113 - 空气内循环风门伺服马达

(112) - 空调器导线束中的接地连接 2

(L46) - Climatronic 自动空调操纵装置导线束中的连接 (5 伏)



WS = 白色
 SW = 黑色
 ro = 红色
 br = 棕色
 gn = 绿色
 bl = 蓝色
 gr = 灰色
 li = 淡紫色
 ge = 黄色
 or = 桔黄色

Climatronic 控制单元、冷却液循环泵、左侧和右侧暖风调节阀门、后窗遮阳卷帘开关

- E149 - 后窗遮阳卷帘开关
- J255 - Climatronic 自动空调控制单元
- J285 - 组合仪表中的控制单元和显示单元
- N175 - 左侧暖风调节阀
- N176 - 右侧暖风调节阀
- T10a - 10 芯淡紫色插头连接, 电控箱左侧接线板
- T17h - 17 芯桔黄色插头连接, 排水槽电控箱左侧接线板
- T32 - 32 芯蓝色插头连接, 在组合仪表上
- V50 - 冷却液循环泵

(373) - 主导线束中的接地连接 8

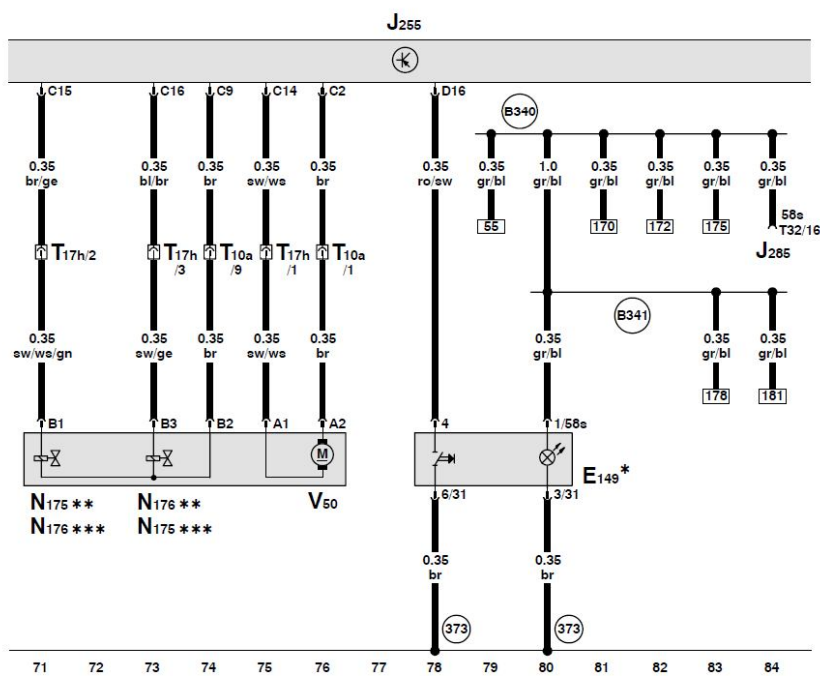
(B340) - 主导线束中的连接 1 (58s)

(B341) - 主导线束中的连接 2 (58s)

* - 带后窗遮阳卷帘的汽车

** - 左置方向盘汽车

*** - 右置方向盘汽车

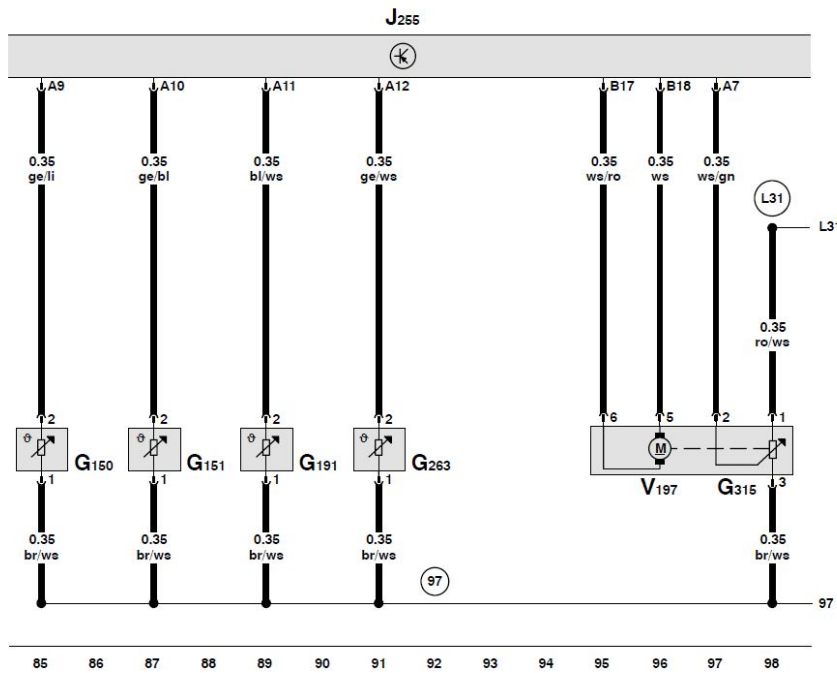


ws = 白色
 sw = 黑色
 ro = 红色
 br = 棕色
 gn = 绿色
 bl = 蓝色
 gr = 灰色
 li = 淡紫色
 ge = 黄色
 or = 桔黄色

Climatronic 控制单元、出风口温度传感器、蒸发器出风口温度传感器、前部冷风风门伺服马达

- G150 - 左侧出风口温度传感器
- G151 - 右侧出风口温度传感器
- G191 - 中部出风口温度传感器
- G263 - 蒸发器出风口温度传感器
- G315 - 前部冷风风门伺服马达的电位计
- J255 - Climatronic 自动空调控制单元
- V197 - 前部冷风风门伺服马达

- (97) - 空调器导线束中的接地连接 1
- (L31) - 空调器导线束中的连接 (5 伏)



ws = 白色
 sw = 黑色
 ro = 红色
 br = 棕色
 gn = 绿色
 bl = 蓝色
 gr = 灰色
 li = 淡紫色
 ge = 黄色
 or = 桔黄色