

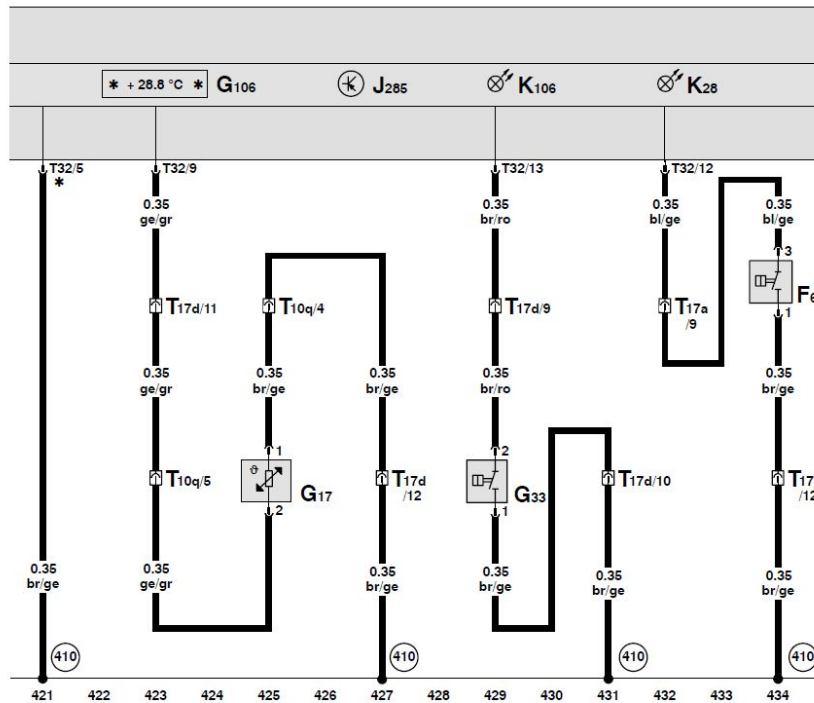


组合仪表中带显示单元的控制单元、车外温度传感器、冷却液不足显示开关、车窗玻璃清洗液液位传感器

- F66 - 冷却液不足显示开关
- G17 - 车外温度传感器
- G33 - 车窗玻璃清洗液液位传感器
- G106 - 车外温度显示
- J285 - 组合仪表中的控制单元和显示单元
- K28 - 冷却液温度和提示冷却液不足指示灯
- K106 - 清洗液不足指示灯
- T10q - 10 芯黑色插头连接, 在左大灯附近
- T17a - 17 芯红色插头连接, 排水槽电控箱左侧接线板
- T17b - 17 芯黑色插头连接, 排水槽电控箱左侧接线板
- T17d - 17 芯黑色插头连接, 左侧 A 柱接线板
- T32 - 32 芯蓝色插头连接, 在组合仪表上

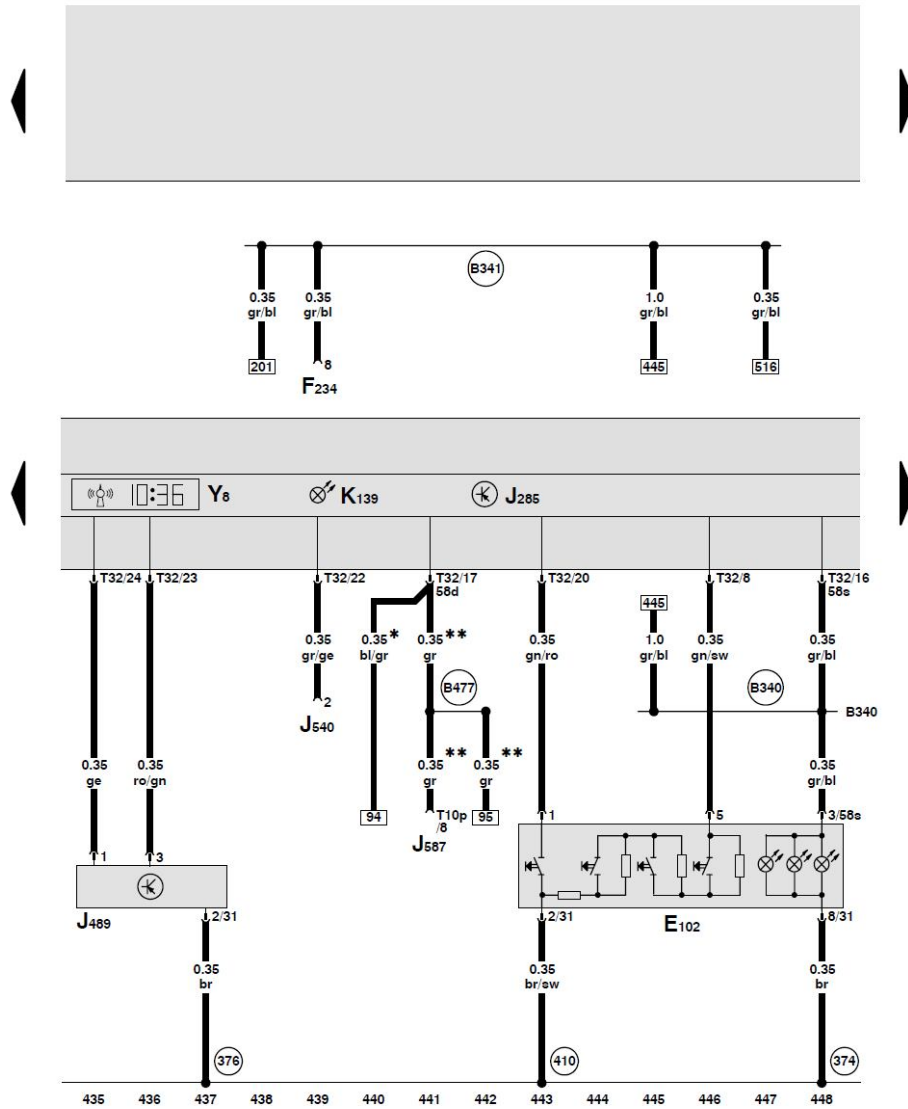
(410) - 主导线束中的接地连接 1 (传感器接地)

* - 传感器接地输出端



ws = 白色
 sw = 黑色
 ro = 红色
 br = 棕色
 gn = 绿色
 bl = 蓝色
 gr = 灰色
 li = 淡紫色
 ge = 黄色
 or = 桔黄色

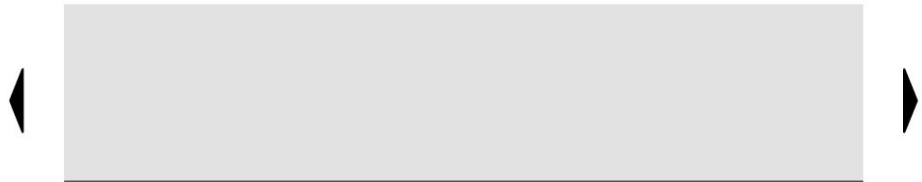
组合仪表中带显示单元的控制单元、无线电时钟、无线电时钟接收器、驻车制动器指示灯



- E102 - 大灯光线水平调整调节器
- F234 - 驻车制动器压力开关
- J285 - 组合仪表中的控制单元和显示单元
- J489 - 无线电时钟接收器
- J540 - 电动驻车 and 手制动器控制单元
- J587 - 换挡杆传感器控制单元
- K139 - 驻车制动器指示灯
- T10p - 10 芯黑色插头连接, 在换挡杆传感器控制单元上
- T32 - 32 芯蓝色插头连接, 在组合仪表上
- Y8 - 无线电时钟

- (374) - 主导线束中的接地连接 9
- (376) - 主导线束中的接地连接 11
- (410) - 主导线束中的接地连接 1 (传感器接地)
- (B340) - 主导线束中的连接 1 (58s)
- (B341) - 主导线束中的连接 2 (58s)
- (B477) - 主导线束中的连接 13
- * - 带手动变速器的汽车
- ** - 带自动变速器的汽车

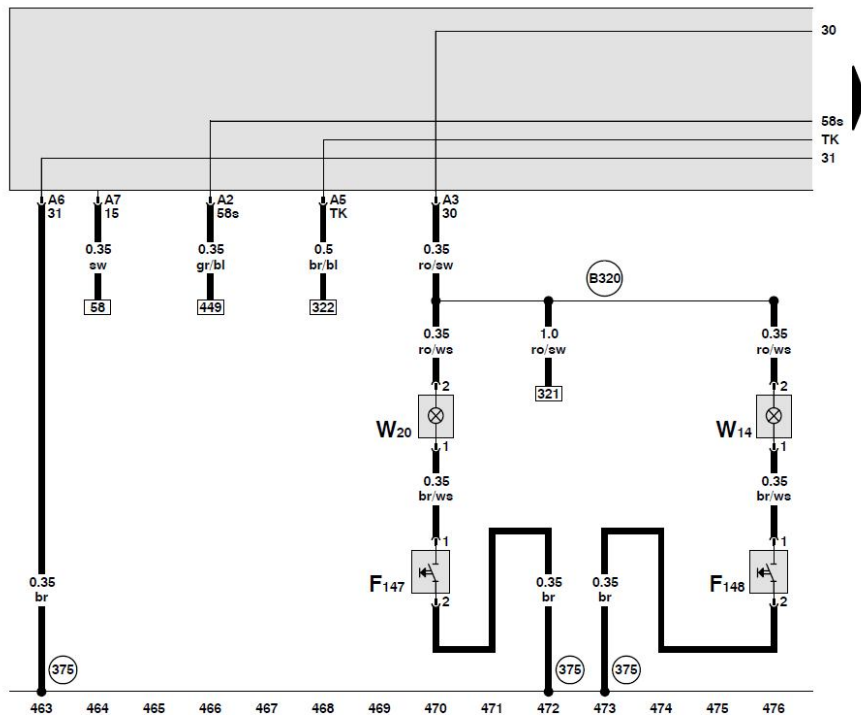
WS = 白色
 SW = 黑色
 RO = 红色
 BR = 棕色
 GN = 绿色
 BL = 蓝色
 GR = 灰色
 LI = 淡紫色
 GE = 黄色
 OR = 桔黄色



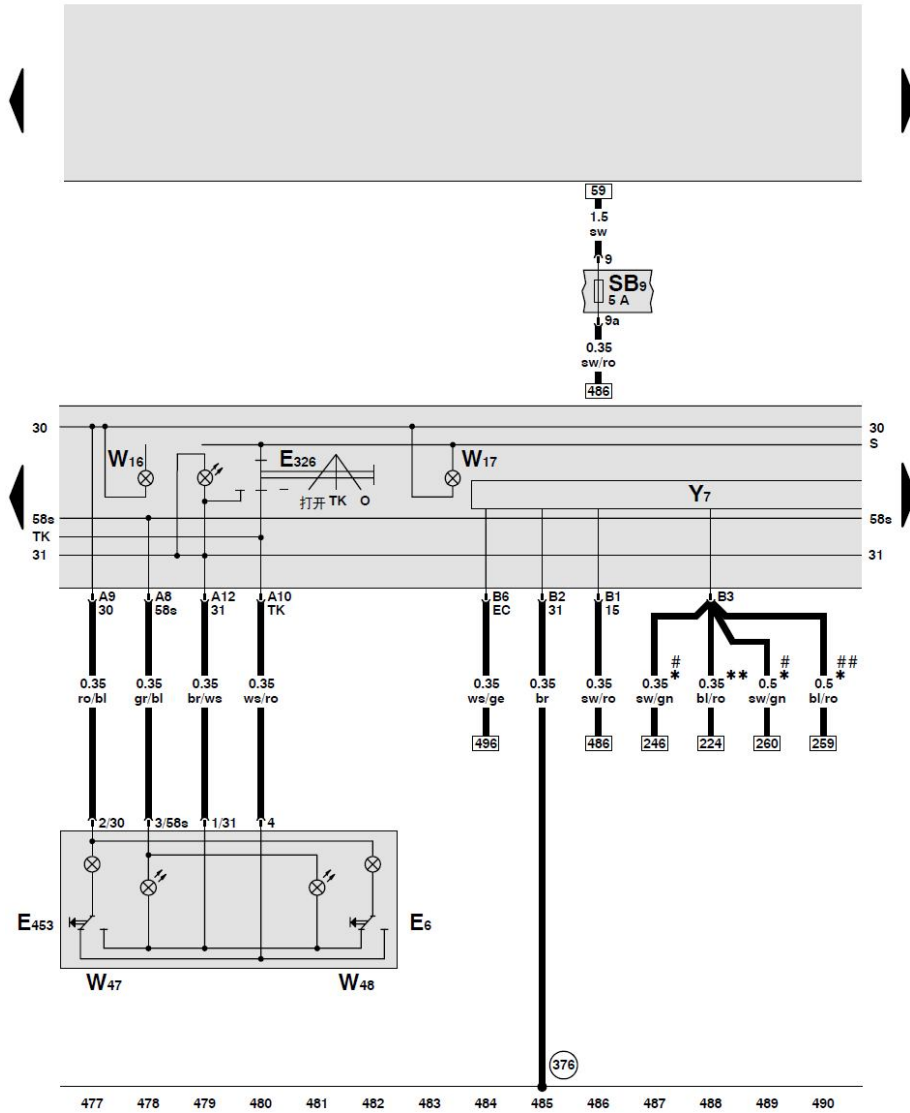
驾驶员侧和副驾驶员侧带照明的化妆镜、驾驶员侧和副驾驶员侧化妆镜的接触开关

- F147 - 驾驶员侧化妆镜接触开关
- F148 - 副驾驶员侧化妆镜接触开关
- W14 - 副驾驶员侧带照明的化妆镜
- W20 - 驾驶员侧带照明的化妆镜

- (375) - 主导线束中的接地连接 10
- (B320) - 主导线束中的正极连接 6 (30a)



- ws = 白色
- sw = 黑色
- ro = 红色
- br = 棕色
- gn = 绿色
- bl = 蓝色
- gr = 灰色
- li = 淡紫色
- ge = 黄色
- or = 桔黄色



后部车内照明灯开关、左后和右后车内照明灯、自动防眩的车内后视镜

- E6 - 后部车内照明灯开关
- E326 - 前车内照明灯按钮
- E453 - 左后车内照明灯开关 1
- SB9 - 保险丝架上的保险丝 9
- W16 - 左车内照明灯
- W17 - 右车内照明灯
- W47 - 左后车内照明灯
- W48 - 右后车内照明灯
- Y7 - 自动防眩的车内后视镜
- (376) - 主导线束中的接地连接 11
- * - 带自动变速箱的汽车
- ** - 带手动变速箱的汽车
- # - 不用于日本
- ## - 仅用于日本

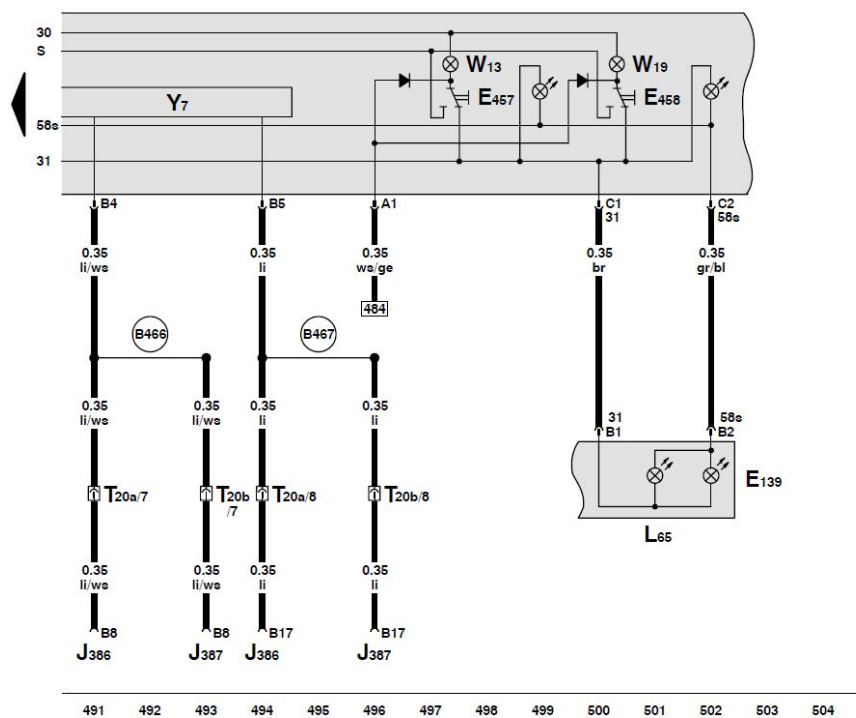
ws = 白色
 sw = 黑色
 ro = 红色
 br = 棕色
 gn = 绿色
 bl = 蓝色
 gr = 灰色
 li = 淡紫色
 ge = 黄色
 or = 桔黄色

自动防眩的车内后视镜、驾驶员侧和副驾驶侧阅读灯、滑动天窗调节器

- E139 - 滑动天窗调节器
- E457 - 驾驶员侧阅读灯按钮
- E458 - 副驾驶侧阅读灯按钮
- J386 - 驾驶员侧车门控制单元
- J387 - 副驾驶侧车门控制单元
- L65 - 滑动天窗开关中的照明灯泡
- T20a - 20 芯黑色插头连接, 左侧 A 柱
- T20b - 20 芯黑色插头连接, 右侧 A 柱
- W13 - 副驾驶侧阅读灯
- W19 - 驾驶员侧阅读灯
- Y7 - 自动防眩的车内后视镜

(B466) - 主导线束中的连接 2

(B467) - 主导线束中的连接 3



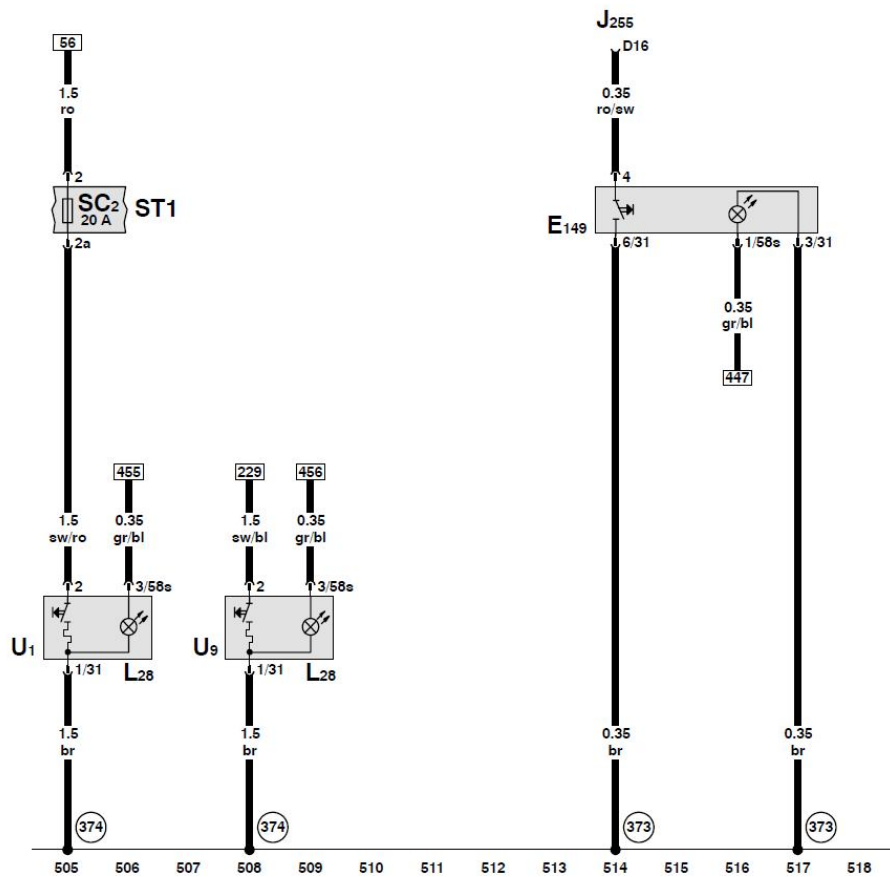
ws = 白色
 sw = 黑色
 ro = 红色
 br = 棕色
 gn = 绿色
 bl = 蓝色
 gr = 灰色
 li = 淡紫色
 ge = 黄色
 or = 桔黄色

后窗遮阳卷帘开关、点烟器、后部点烟器

- E149 - 后窗遮阳卷帘开关
- J255 - Climatronic 自动空调控制单元
- L28 - 点烟器照明灯泡
- SC2 - 保险丝架上的保险丝 2
- U1 - 点烟器
- U9 - 后部点烟器

(373) - 主导线束中的接地连接 8

(374) - 主导线束中的接地连接 9



ws = 白色
 sw = 黑色
 ro = 红色
 br = 棕色
 gn = 绿色
 bl = 蓝色
 gr = 灰色
 li = 淡紫色
 ge = 黄色
 or = 桔黄色