

2005奥迪A6拖车挂钩电路图

摘要:

该文档主要描述2005奥迪A6拖车挂钩电路图。

关键字:

2005 奥迪 A6 电路图 拖车挂钩

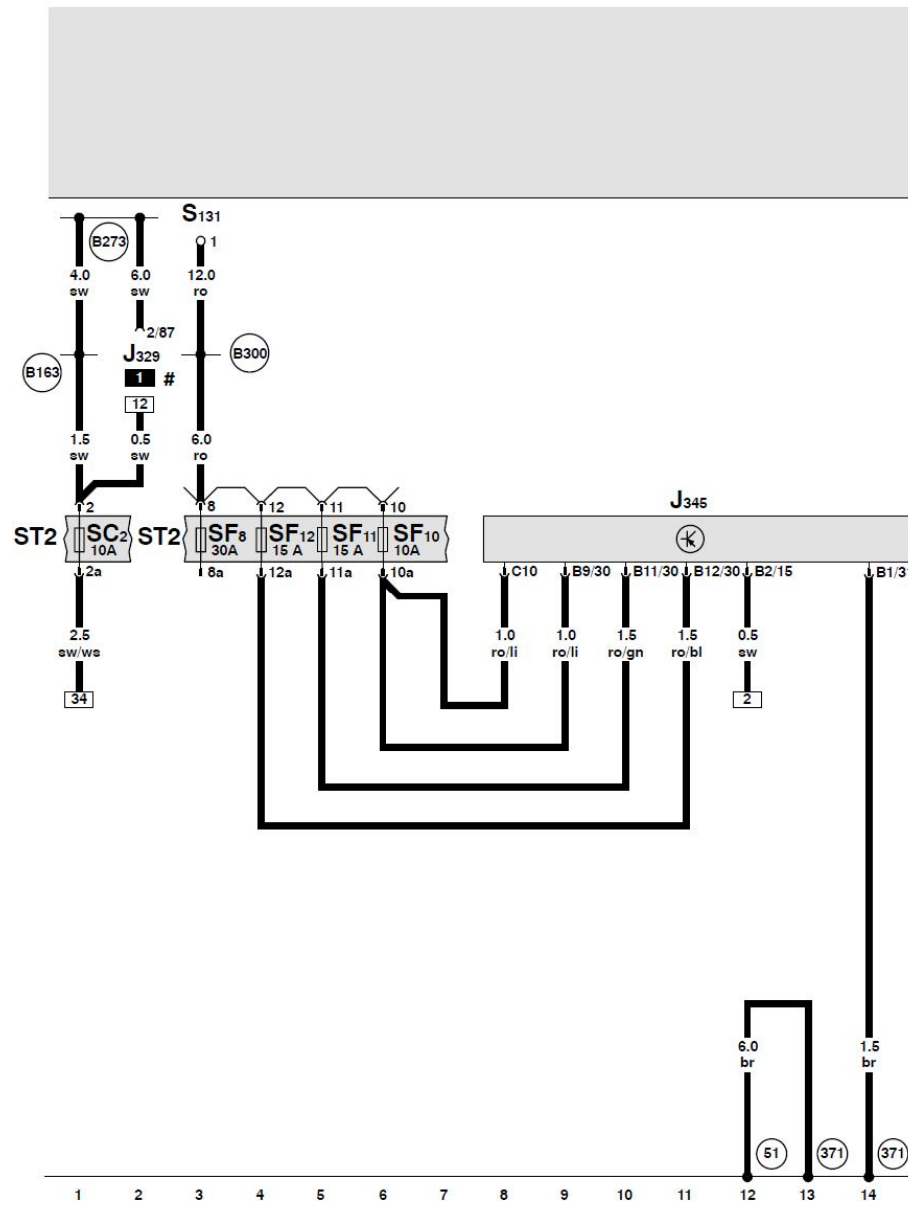
LAUNCH

目录

1. 拖车挂钩电路图..... 1

LAUNCH

1. 拖车挂钩电路图



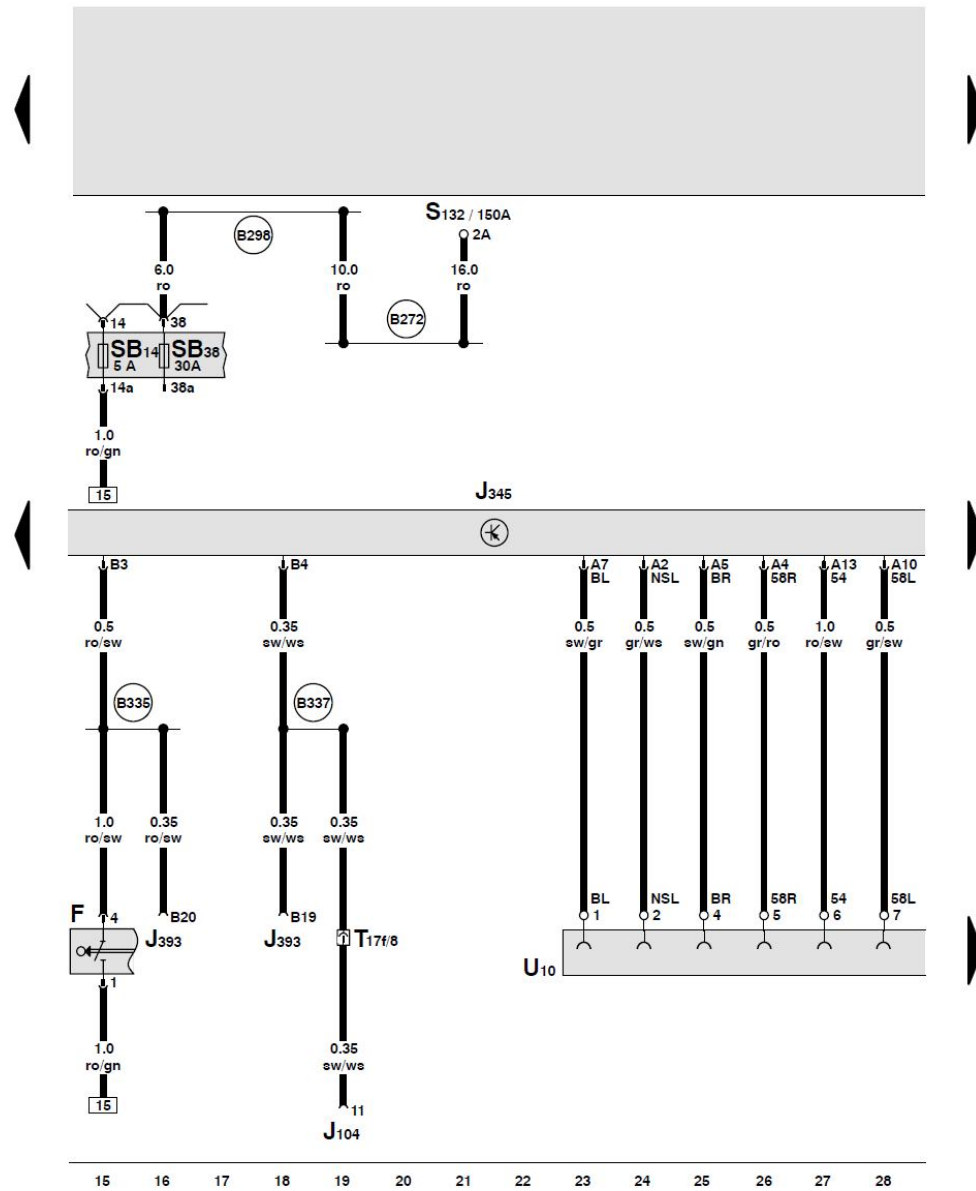
拖车识别装置控制单元、保险丝

- J329 - 总线端 15 供电继电器
- J345 - 拖车识别装置控制单元
- S131 - 熔断式保险丝 1
- SC 2 - 保险丝架上的保险丝 2
- SF 8 - 保险丝架上的保险丝 8
- SF 10 - 保险丝架上的保险丝 10
- SF 11 - 保险丝架上的保险丝 11
- SF 12 - 保险丝架上的保险丝 12

- (51) - 行李箱右侧的接地点
- (371) - 主导线束中的接地连接 6
- (B163) - 车内导线束中的正极连接 1 (15)
- (B273) - 主导线束中的正极连接 (15)
- (B300) - 主导线束中的正极连接 4 (30)
- # - 驾驶员侧杂物箱后面的 9 座继电器托架

WS = 白色
 SW = 黑色
 ro = 红色
 br = 棕色
 gn = 绿色
 bl = 蓝色
 gr = 灰色
 li = 淡紫色
 ge = 黄色
 or = 桔黄色

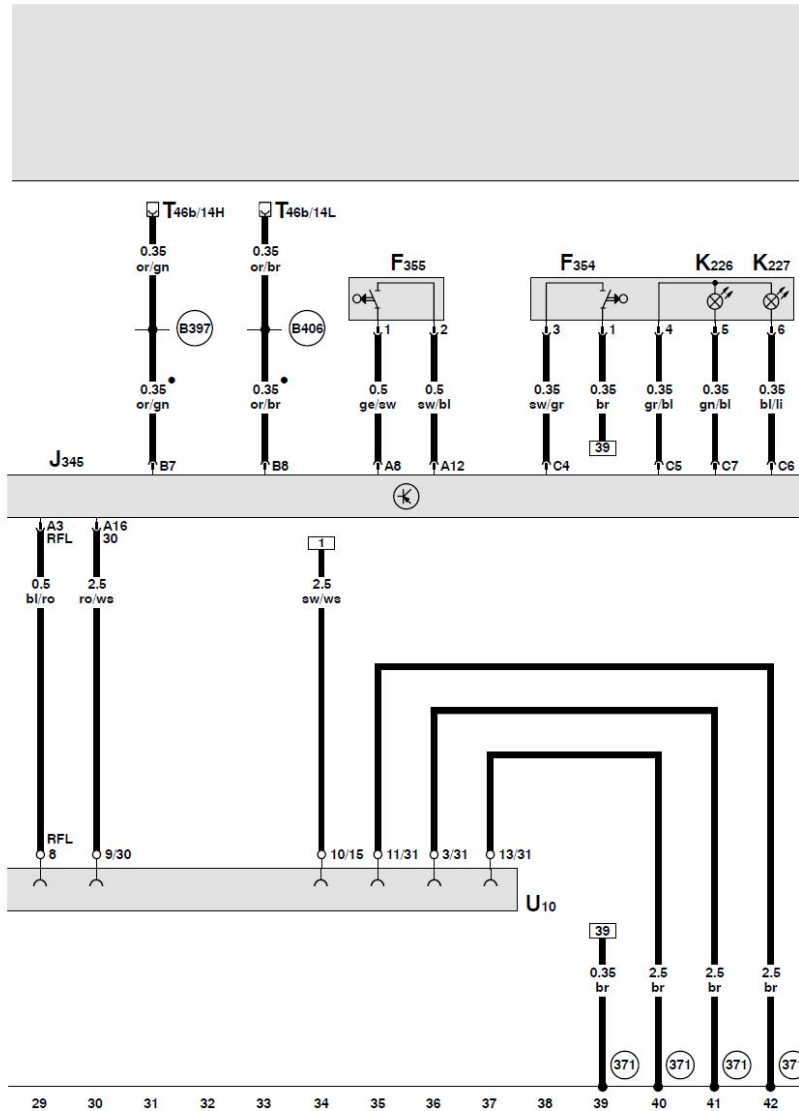
拖车识别装置控制单元、带拖车行驶插座



- F - 刹车灯开关
- J104 - 带 EDS 的 ABS 控制单元
- J345 - 拖车识别装置控制单元
- J393 - 舒适/便捷功能系统中央控制单元
- S132 - 熔断式保险丝 2
- SB 14 - 保险丝架上的保险丝 14
- SB 38 - 保险丝架上的保险丝 38
- T17f - 17 芯绿色插头连接, 左侧 A 柱接线板
- U10 - 带拖车行驶插座

- (B272) - 主导线束中的正极连接 (30)
- (B298) - 主导线束中的正极连接 2 (30)
- (B335) - 主导线束中的连接 1 (54)
- (B337) - 主导线束中的连接 3 (54)

ws = 白色
 sw = 黑色
 ro = 红色
 br = 棕色
 gn = 绿色
 bl = 蓝色
 gr = 灰色
 li = 淡紫色
 ge = 黄色
 or = 桔黄色



拖车识别装置控制单元、带拖车行驶插座、手轮上的接触开关、止动销上的接触开关、拖车挂钩的指示灯

- F354 - 手轮上的接触开关
- F355 - 止动销上的接触开关
- J345 - 拖车识别装置控制单元
- K226 - 拖车挂钩已上锁的指示灯
- K227 - 拖车挂钩已开锁的指示灯
- T46b - 46 芯插头连接, 右 CAN 分离插头
- U10 - 带拖车行驶插座
- (371) - 主导线束中的接地连接 6
- (B397) - 主导线束中的连接 1 (舒适 / 便捷功能 CAN 总线, 高速)
- (B406) - 主导线束中的连接 1 (舒适 / 便捷功能 CAN 总线, 低速)
- - CAN 总线 (数据导线)

WS = 白色
 SW = 黑色
 RO = 红色
 BR = 棕色
 GN = 绿色
 BL = 蓝色
 GR = 灰色
 LI = 淡紫色
 GE = 黄色
 OR = 桔黄色