

# 2005奥迪A6电动天窗电路图

## 摘要:

该文档主要描述2005奥迪A6电动天窗电路图。

## 关键字:

2005 奥迪 A6 电路图 电动天窗 天窗

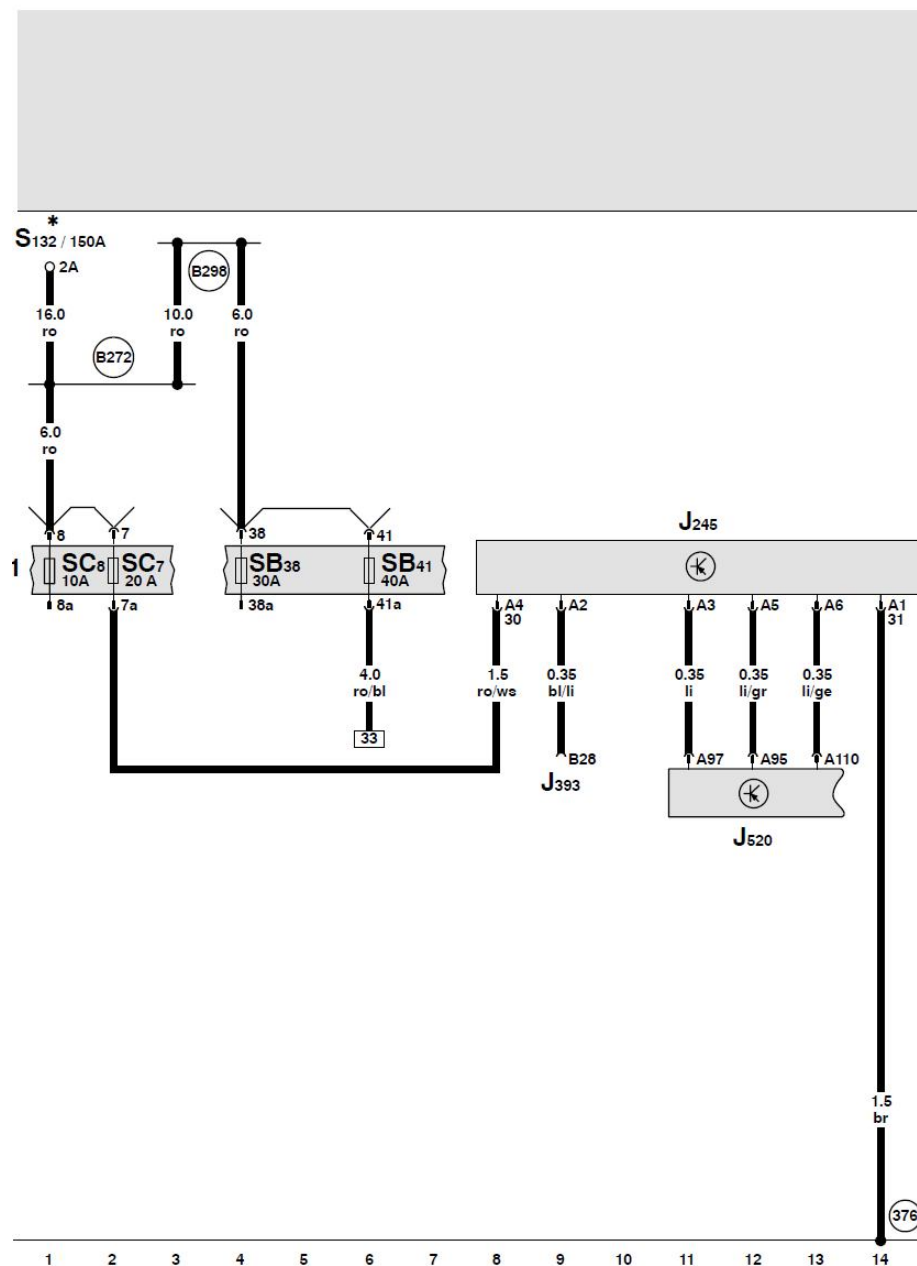
LAUNCH

# 目录

1. 电动天窗电路图..... 1

LAUNCH

# 1. 电动天窗电路图



## 滑动天窗调节的控制单元、保险丝

- J245 - 滑动天窗调节控制单元
- J393 - 舒适/便捷功能系统中央控制单元
- J520 - 车载电网控制单元 2
- S132 - 熔断式保险丝 2
- SB 38 - 保险丝架上的保险丝 38
- SB 41 - 保险丝架上的保险丝 41
- SC 7 - 保险丝架上的保险丝 7
- SC 8 - 保险丝架上的保险丝 8

(376) - 主导线束中的接地连接 11

(B272) - 主导线束中的正极连接 (30)

(B298) - 主导线束中的正极连接 2 (30)

\* - 行李箱右侧的保险丝架和继电器座

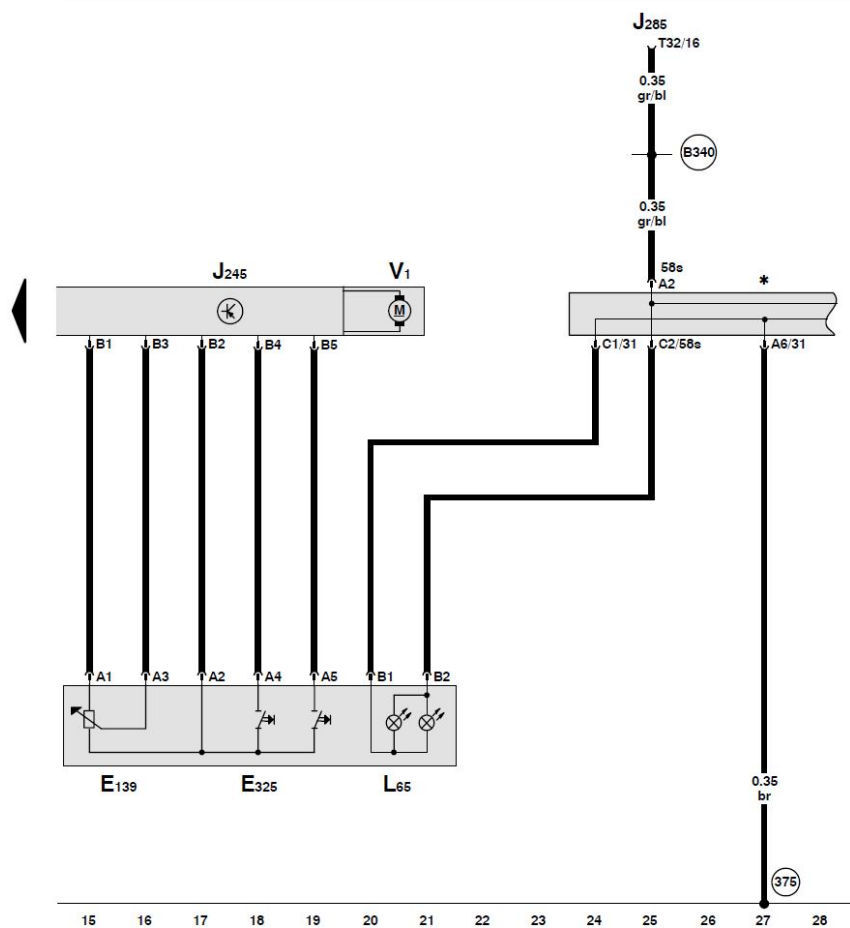
滑动天窗调节的控制单元、滑动天窗调节器、滑动天窗按钮、滑动天窗马达

E139 - 滑动天窗调节器  
E325 - 滑动天窗按钮  
J245 - 滑动天窗调节控制单元  
J285 - 组合仪表中的控制单元和显示单元  
L65 - 滑动天窗开关照明的灯泡  
T32 - 32 芯蓝色插头连接, 在组合仪表上  
V1 - 滑动天窗马达

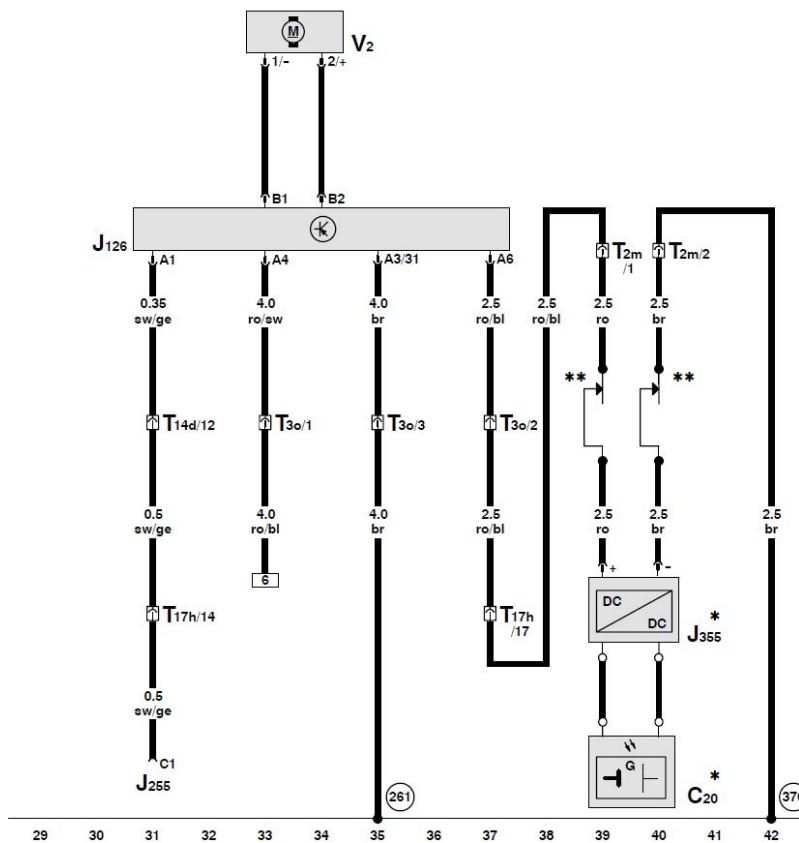
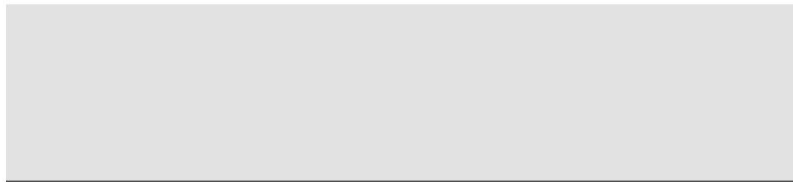
③75 - 主导线束中的接地连接 10

③340 - 主导线束中的连接 1 (58s)

\* - 车顶模块, 前部



ws = 白色  
sw = 黑色  
ro = 红色  
br = 棕色  
gn = 绿色  
bl = 蓝色  
gr = 灰色  
li = 淡紫色  
ge = 黄色  
or = 桔黄色



新鲜空气鼓风机控制单元、太阳能模式控制单元、太阳能电池、新鲜空气鼓风机

- C20 - 太阳能电池
- J126 - 新鲜空气鼓风机控制单元
- J255 - Climatronic 自动空调控制单元
- J355 - 太阳能模式控制单元
- T2m - 2 芯黑色插头连接, 在太阳能天窗上
- T3o - 3 芯黑色插头连接, 在排水槽内右侧
- T14d - 14 芯黑色插头连接, 在排水槽内右侧
- T17h - 17 芯桔黄色插头连接, 排水槽电控箱左侧接线板
- V2 - 新鲜空气鼓风机

(261) - 可加热式喷嘴导线束中的接地连接

(376) - 主导线束中的接地连接 11

\* - 带太阳能天窗的汽车

\*\* - 滑动天窗框架上的转接点

ws = 白色  
 sw = 黑色  
 ro = 红色  
 br = 棕色  
 gn = 绿色  
 bl = 蓝色  
 gr = 灰色  
 li = 淡紫色  
 ge = 黄色  
 or = 桔黄色