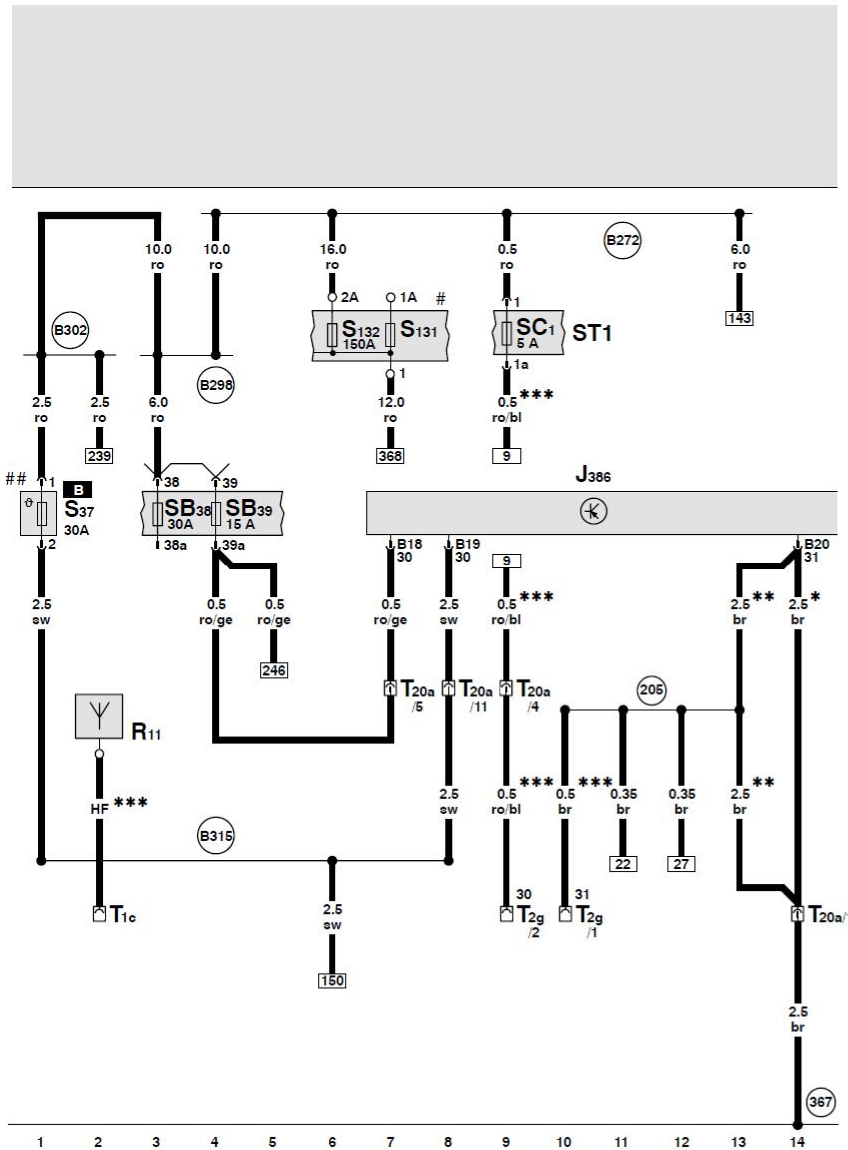


# 1. 车身控制系统电路图



驾驶员侧车门控制单元、保险丝、意大利芯片卡系统 (Telepaß)

- J386 - 驾驶员侧车门控制单元
- R11 - 天线
- S37 - 前部车窗升降器的热敏保险丝
- S131 - 熔断式保险丝 1
- S132 - 熔断式保险丝 2
- SB 38 - 保险丝架上的保险丝 38
- SB 39 - 保险丝架上的保险丝 39
- SC 1 - 保险丝架上的保险丝 1
- T1c - 1 芯插头连接, 用于驾驶员车门中的 Telepaß 天线
- T2g - 2 芯插头连接, 用于驾驶员车门中的 Telepaß 天线供电
- T20a - 20 芯插头连接, 左侧 A 柱

- (205) - 驾驶员侧车门电缆导线束中的接地连接
- (367) - 主导线束中的接地连接 2
- (B272) - 主导线束中的正极连接 (30)
- (B298) - 主导线束中的正极连接 2 (30)
- (B302) - 主导线束中的正极连接 6 (30)
- (B315) - 主导线束中的正极连接 1 (30a)

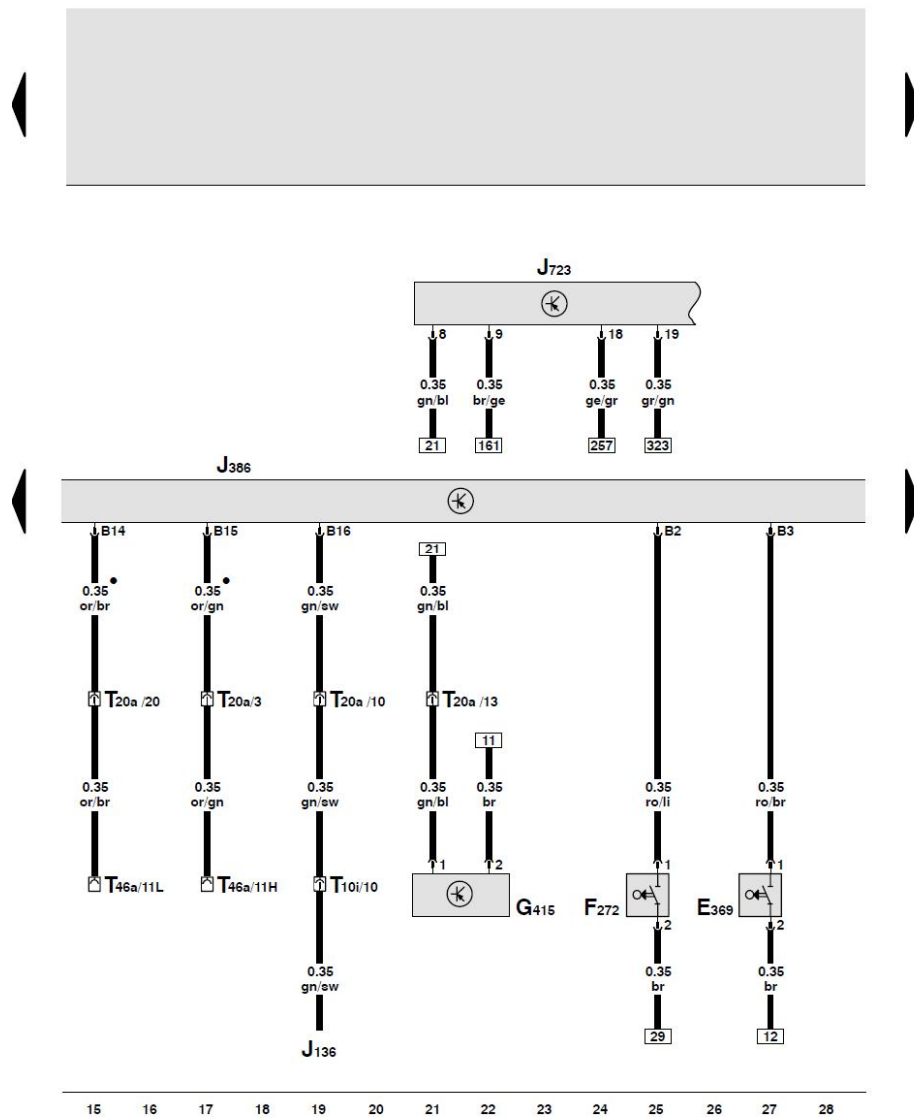
- \* - 不带附加装备
- \*\* - 带附加装备
- \*\*\* - 仅意大利
- # - 行李箱右侧的保险丝架和继电器座
- ## - 车载电网控制单元上的下部保险丝

ws = 白色  
 sw = 黑色  
 ro = 红色  
 br = 棕色  
 gn = 绿色  
 bl = 蓝色  
 gr = 灰色  
 li = 淡紫色  
 ge = 黄色  
 or = 桔黄色

驾驶员侧车门控制单元、驾驶员侧车门外把手接触传感器、驾驶员侧车门外把手中央门锁按钮、驾驶员侧车门中的车门外把手开关

- E369 - 驾驶员侧车门外把手中央门锁按钮
- F272 - 驾驶员侧车门中的车门外把手开关
- G415 - 驾驶员侧车门外把手接触传感器
- J136 - 带记忆功能的座椅调整装置控制单元
- J386 - 驾驶员侧车门控制单元
- J723 - 无钥匙进入许可的天线读取单元
- T10i - 10 芯红色插头连接, 左侧座椅横梁
- T20a - 20 芯黑色插头连接, 左侧 A 柱
- T46a - 46 芯插头连接, 左侧 CAN 分离插头

- - CAN 总线 (数据导线)





驾驶员侧车门控制单元、驾驶员侧中央门锁上锁单元、  
驾驶员侧车门接触开关、驾驶员侧车门中央门锁马达

- F2 - 驾驶员侧车门触点开关
- F131 - 左前中央门锁执行元件
- F220 - 驾驶员侧中央门锁关闭单元
- F241 - 锁芯中的接触开关, 驾驶员侧
- J386 - 驾驶员侧车门控制单元
- J528 - 天窗电子系统控制单元
- T20a - 20 芯黑色插头连接, 左侧 A 柱
- V56 - 驾驶员侧车门中央门锁马达
- V161 - 驾驶员侧车门中央门锁 (Safe) 马达
- Y7 - 自动防眩的车内后视镜

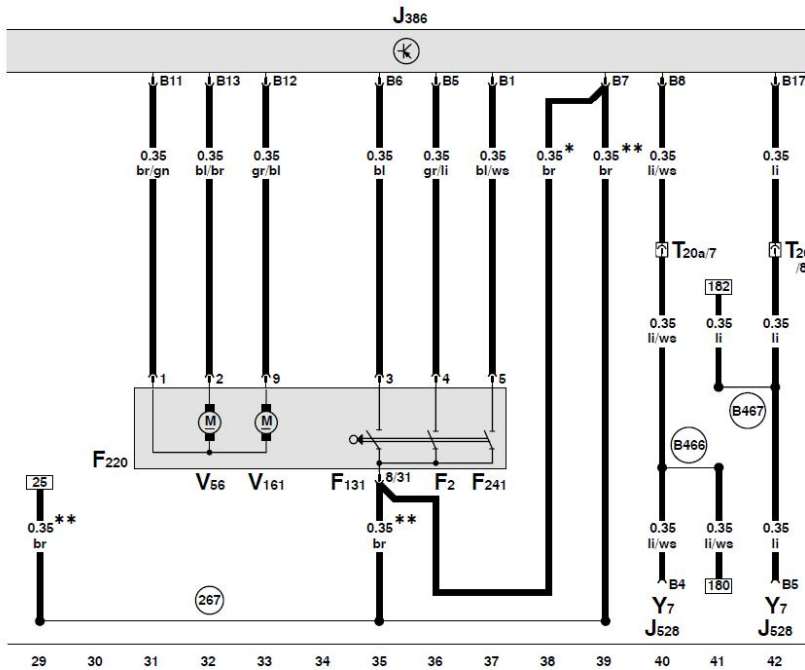
(267) - 驾驶员侧车门电缆导线束中的接地连接 2

(B466) - 主导线束中的连接 2

(B467) - 主导线束中的连接 3

\* - 不带附加装备的汽车

\*\* - 带附加装备的汽车

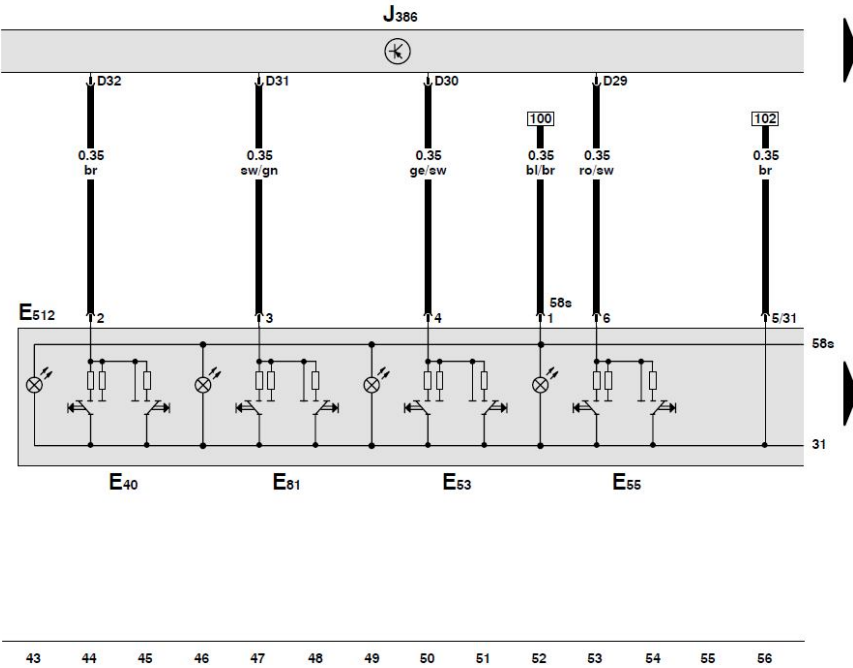


- ws = 白色
- sw = 黑色
- ro = 红色
- br = 棕色
- gn = 绿色
- bl = 蓝色
- gr = 灰色
- li = 淡紫色
- ge = 黄色
- or = 桔黄色



驾驶员侧车门控制单元、左前车窗升降器开关、驾驶员侧左后车窗升降器开关、驾驶员侧右后车窗升降器开关、驾驶员侧右前车窗升降器开关

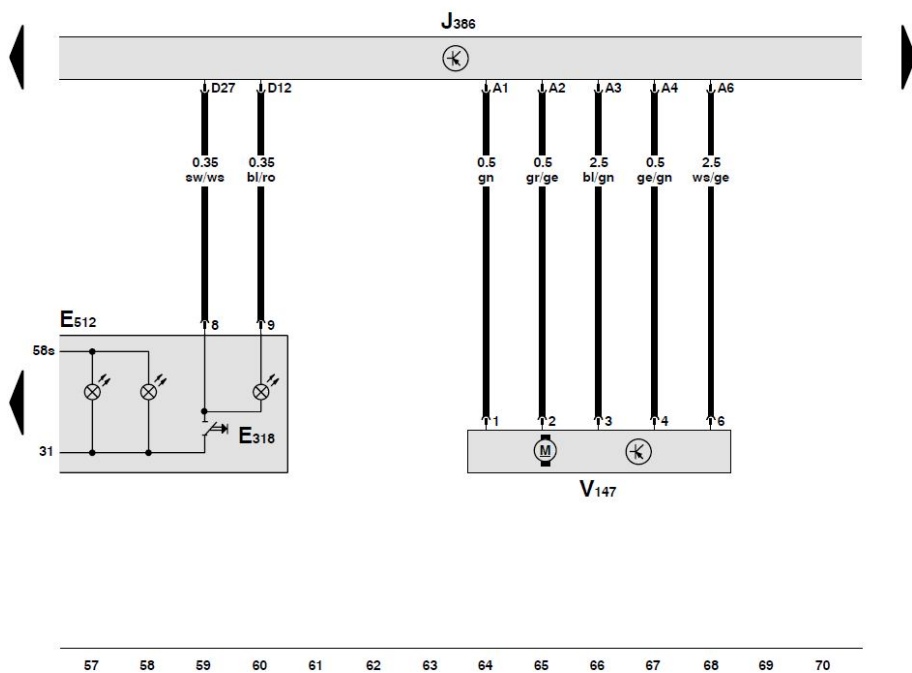
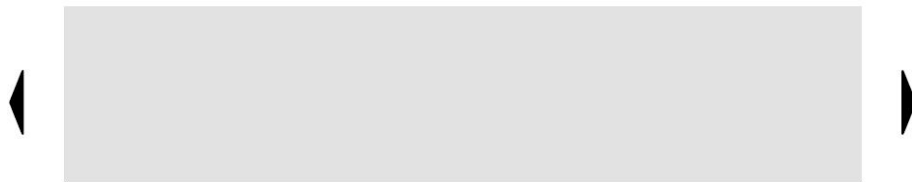
- E40 - 左前车窗升降器开关
- E53 - 驾驶员侧左后车窗升降器开关
- E55 - 驾驶员侧右后车窗升降器开关
- E81 - 驾驶员侧右前车窗升降器开关
- E512 - 驾驶员车门中车窗升降器的操纵单元
- J386 - 驾驶员侧车门控制单元

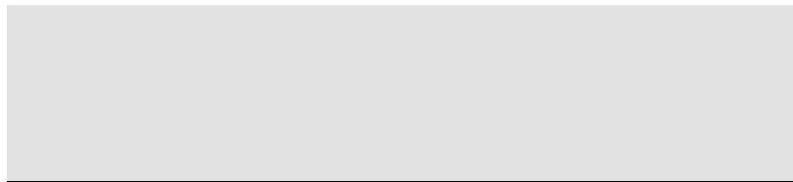


- ws = 白色
- sw = 黑色
- ro = 红色
- br = 棕色
- gn = 绿色
- bl = 蓝色
- gr = 灰色
- li = 淡紫色
- ge = 黄色
- or = 桔黄色

驾驶员侧车门控制单元、驾驶员侧车窗升降器马达、儿童安全锁按钮

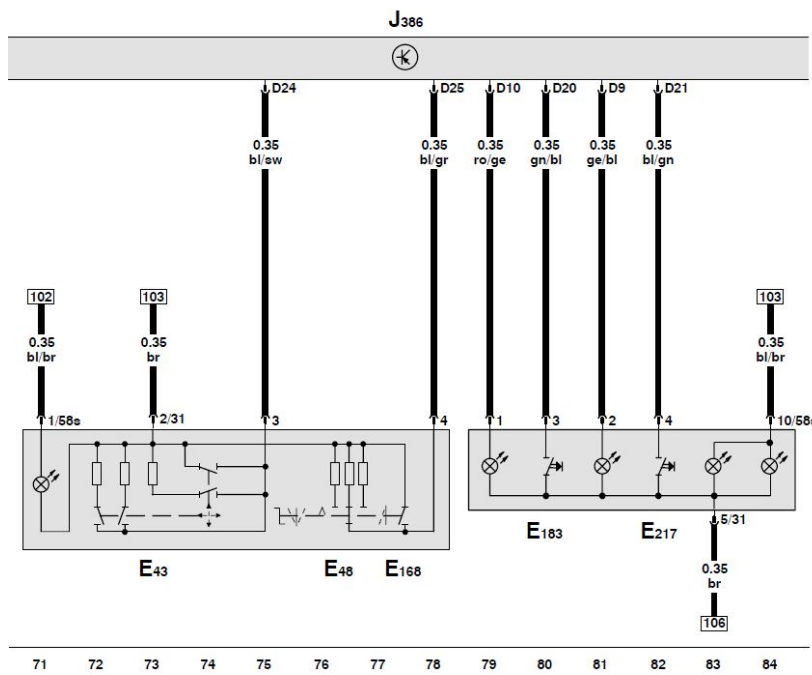
- E318 - 儿童安全锁按钮
- E512 - 驾驶员车门中车窗升降器的操纵单元
- J386 - 驾驶员侧车门控制单元
- V147 - 驾驶员侧车窗升降器马达



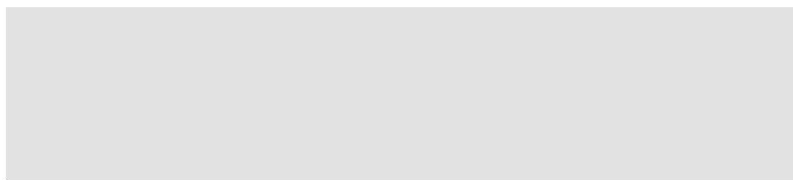


驾驶员侧车门控制单元、后视镜调节开关、后视镜调节  
转换开关、带折叠功能的后视镜调节开关、车内监控开  
关、报警装置关闭开关

- E43 - 后视镜调节开关
- E48 - 后视镜调节切换开关
- E168 - 带折叠功能的后视镜调节开关
- E183 - 车内监控开关
- E217 - 报警装置关闭开关
- J386 - 驾驶员侧车门控制单元



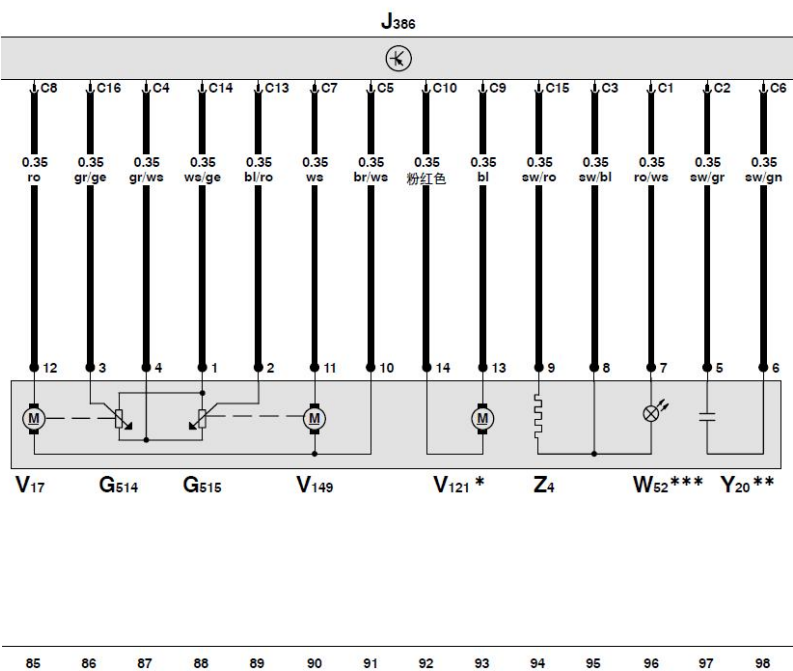
- ws = 白色
- sw = 黑色
- ro = 红色
- br = 棕色
- gn = 绿色
- bl = 蓝色
- gr = 灰色
- li = 淡紫色
- ge = 黄色
- or = 桔黄色



驾驶员侧车门控制单元、驾驶员侧后视镜调节马达、驾驶员侧后视镜折叠装置马达、驾驶员侧可加热式车外后视镜、驾驶员侧车外后视镜中的登车照明灯、驾驶员侧自动防眩式车外后视镜

G514 - 驾驶员侧后视镜水平方向调节电位器  
 G515 - 驾驶员侧后视镜垂直方向调节电位器  
 J386 - 驾驶员侧车门控制单元  
 V17 - 后视镜调节马达（驾驶员侧）  
 V121 - 驾驶员侧折叠后视镜马达  
 V149 - 驾驶员侧调节后视镜马达  
 W52 - 驾驶员侧车外后视镜里的登车照明灯  
 Y20 - 驾驶员侧自动防眩的车外后视镜  
 Z4 - 可加热车外后视镜（驾驶员侧）

\* - 带折叠功能的后视镜  
 \*\* - 带自动防眩车外后视镜的汽车  
 \*\*\* - 车外后视镜内带登车照明灯的汽车



ws = 白色  
 sw = 黑色  
 ro = 红色  
 br = 棕色  
 gn = 绿色  
 bl = 蓝色  
 gr = 灰色  
 li = 淡紫色  
 ge = 黄色  
 or = 桔黄色

驾驶员侧车门控制单元、安全中央门锁指示灯、驾驶员侧车内上锁开关、驾驶员侧车门把手照明、驾驶员侧车门警告灯、左前登车照明灯

E150 - 开关, 用于从驾驶员侧车内将汽车上锁  
 J386 - 驾驶员侧车门控制单元  
 K133 - 中央门锁指示灯 -SAFE-  
 L108 - 驾驶员侧车门把手照明  
 W30 - 驾驶员侧车门警告灯  
 W31 - 左前登车照明灯

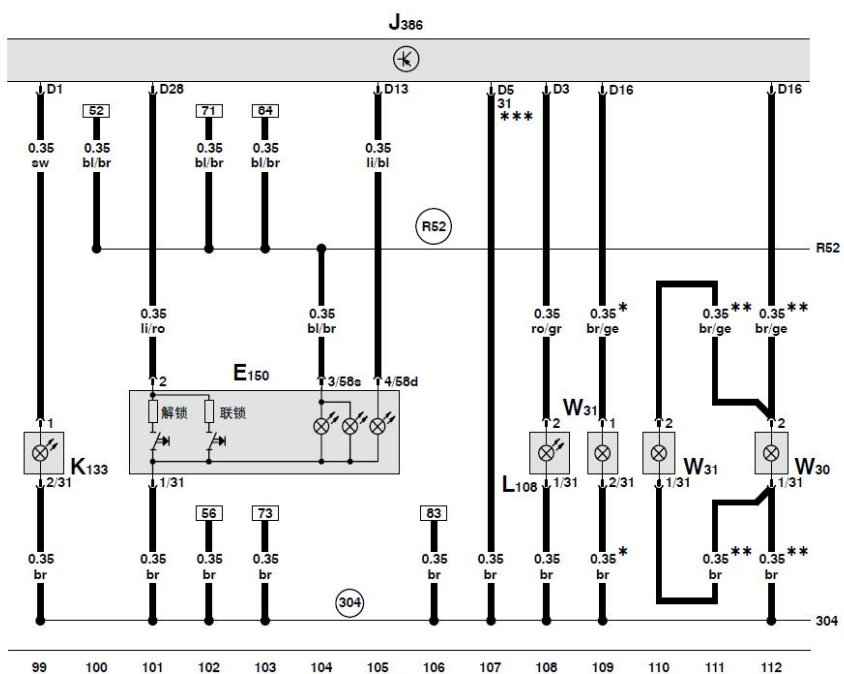
(304) - 驾驶员侧车门电缆导线束中的接地连接 3

(R52) - 驾驶员侧车门电缆导线束中的连接 (58s)

\* - 不带车内附加照明的汽车

\*\* - 带车内附加照明的汽车

\*\*\* - 开关接地输出端



ws = 白色  
 sw = 黑色  
 ro = 红色  
 br = 棕色  
 gn = 绿色  
 bl = 蓝色  
 gr = 灰色  
 li = 淡紫色  
 ge = 黄色  
 or = 桔黄色



驾驶员侧车门控制单元、驾驶员车门操纵台照明灯、燃油箱盖开锁按钮、后行李箱盖遥控开锁按钮

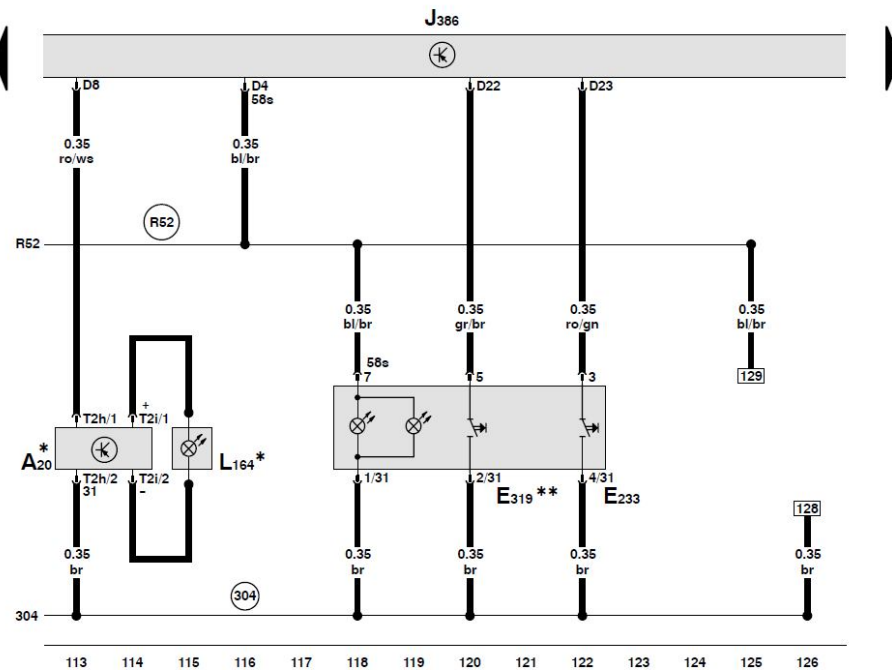
- A20 - 操纵台照明灯变压器, 驾驶员侧车门
- E233 - 尾门遥控开锁按钮
- E319 - 燃油箱盖开锁按钮
- J386 - 驾驶员侧车门控制单元
- L164 - 驾驶员车门操纵台照明灯
- T2h - 2 芯插头连接, 在操纵台照明灯变压器上
- T2i - 2 芯插头连接, 在操纵台照明灯变压器上

(304) - 驾驶员侧车门电缆导线束中的接地连接 3

(R52) - 驾驶员侧车门电缆导线束中的连接 (58s)

\* - 带车内附加照明的汽车

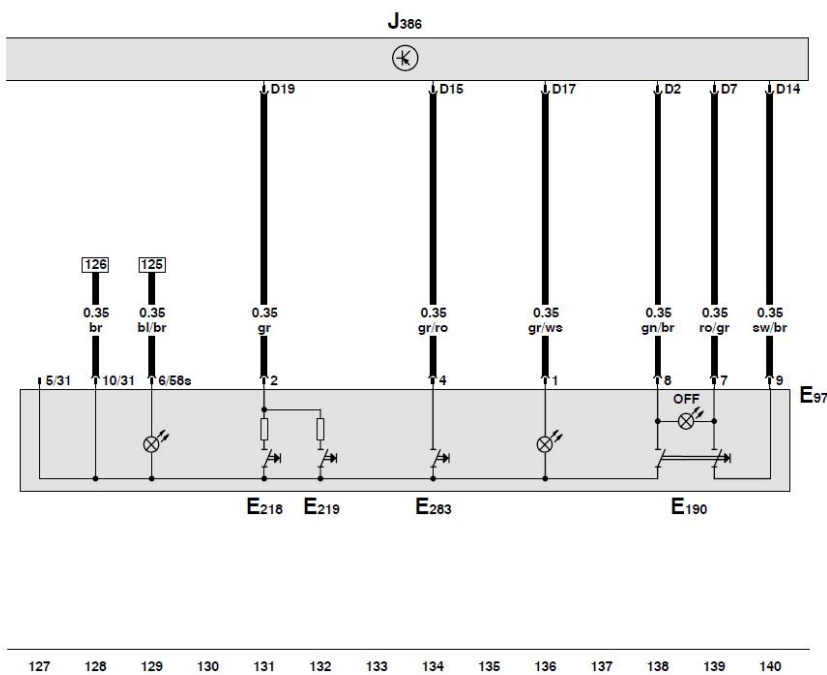
\*\* - 仅用于美国



ws = 白色  
 sw = 黑色  
 ro = 红色  
 br = 棕色  
 gn = 绿色  
 bl = 蓝色  
 gr = 灰色  
 li = 淡紫色  
 ge = 黄色  
 or = 桔黄色

驾驶员侧车门控制单元、驾驶员座椅记忆功能的操纵单元、急停按钮

- E97 - 驾驶员座椅记忆功能的操纵单元
- E190 - 紧急关闭按钮
- E218 - 记忆位置 1 的按钮
- E219 - 记忆位置 2 的按钮
- E283 - 驾驶员座椅记忆功能的按钮
- J386 - 驾驶员侧车门控制单元



- ws = 白色
- sw = 黑色
- ro = 红色
- br = 棕色
- gn = 绿色
- bl = 蓝色
- gr = 灰色
- li = 淡紫色
- ge = 黄色
- or = 桔黄色