

2005奥迪A6进入及起动许可电路图

摘要:

该文档主要描述2005奥迪A6进入及起动许可电路图。

关键字:

2005 奥迪 A6 电路图 进入及起动许可 防盗系统 KESSY

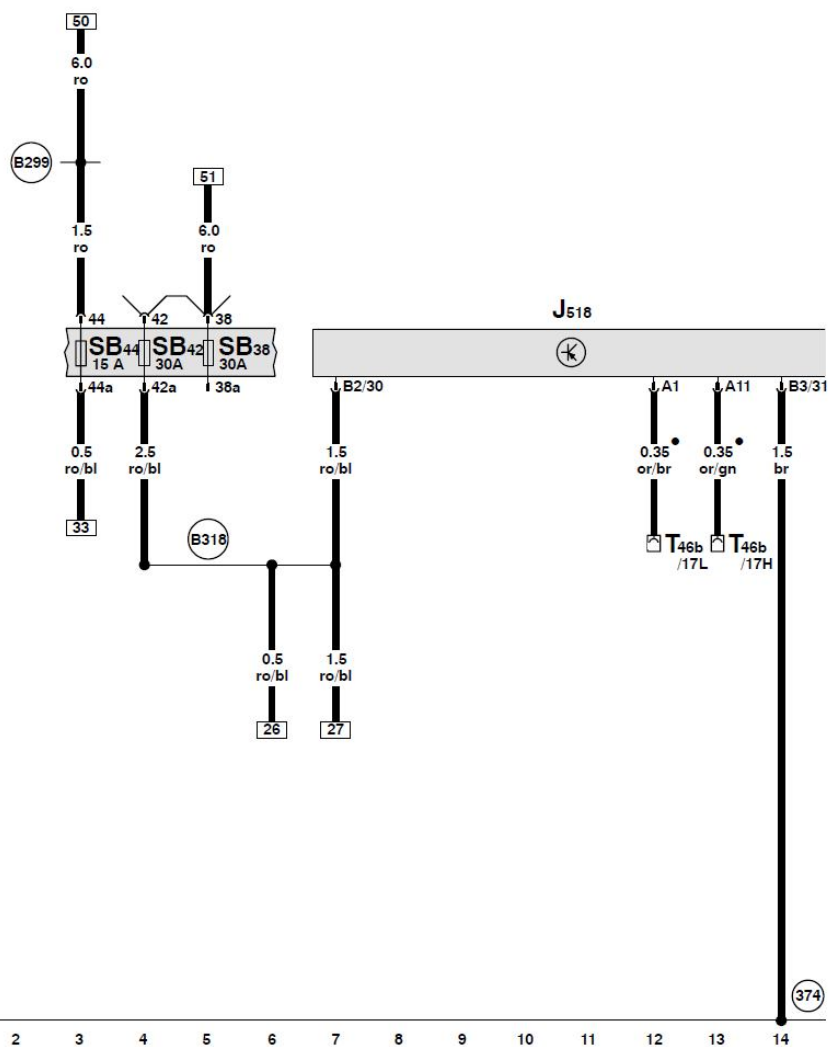
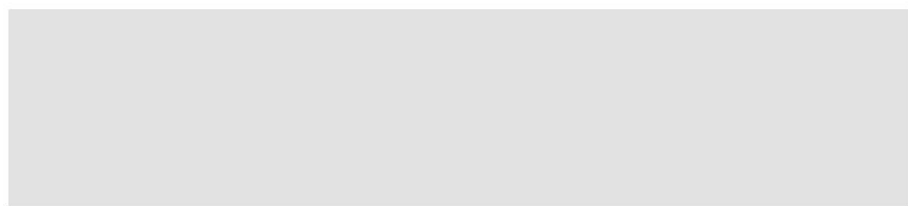
LAUNCH

目录

1. 进入及起动许可电路图..... 1

LAUNCH

1. 进入及起动许可电路图

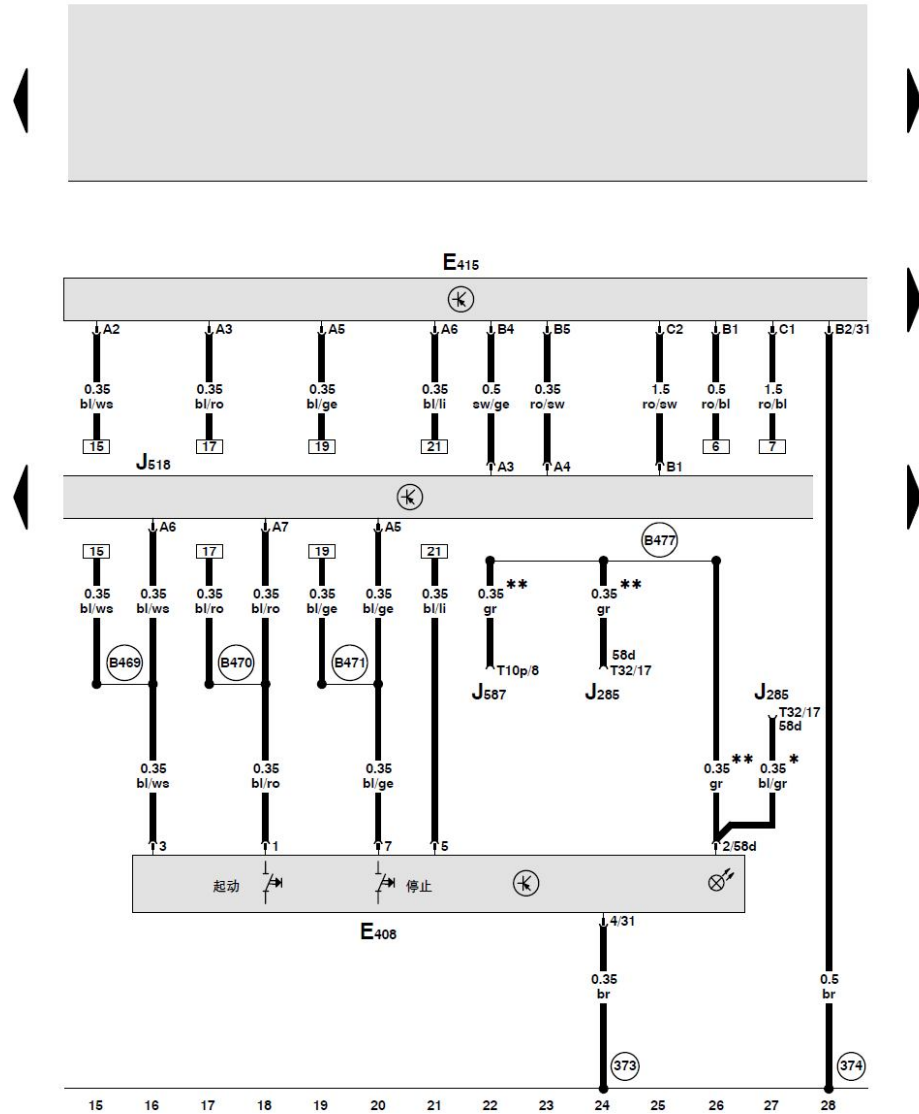


进入及起动许可控制单元、保险丝

- J518 - 进入及起动许可控制单元
- SB 38 - 保险丝架上的保险丝 38
- SB 42 - 保险丝架上的保险丝 42
- SB 44 - 保险丝架上的保险丝 44
- T46b - 46 芯插头连接, 右 CAN 分离插头

- 374 - 主导线束中的接地连接 9
- B299 - 主导线束中的正极连接 3 (30)
- B318 - 主导线束中的正极连接 4 (30a)
- - CAN 总线 (数据导线)

ws = 白色
 sw = 黑色
 ro = 红色
 br = 棕色
 gn = 绿色
 bl = 蓝色
 gr = 灰色
 li = 淡紫色
 ge = 黄色
 or = 桔黄色



进入及启动许可控制单元、进入及启动许可开关、进入及启动许可按钮

- E408 - 进入及启动许可按钮
- E415 - 进入及启动许可开关
- J285 - 组合仪表中的控制单元和显示单元
- J518 - 进入及启动许可控制单元
- J587 - 换挡杆传感器控制单元
- T10p - 10 芯黑色插头连接, 在换挡杆传感器控制单元上
- T32 - 32 芯蓝色插头连接, 在组合仪表上

(373) - 主导线束中的接地连接 8

(374) - 主导线束中的接地连接 9

(B469) - 主导线束中的连接 5

(B470) - 主导线束中的连接 6

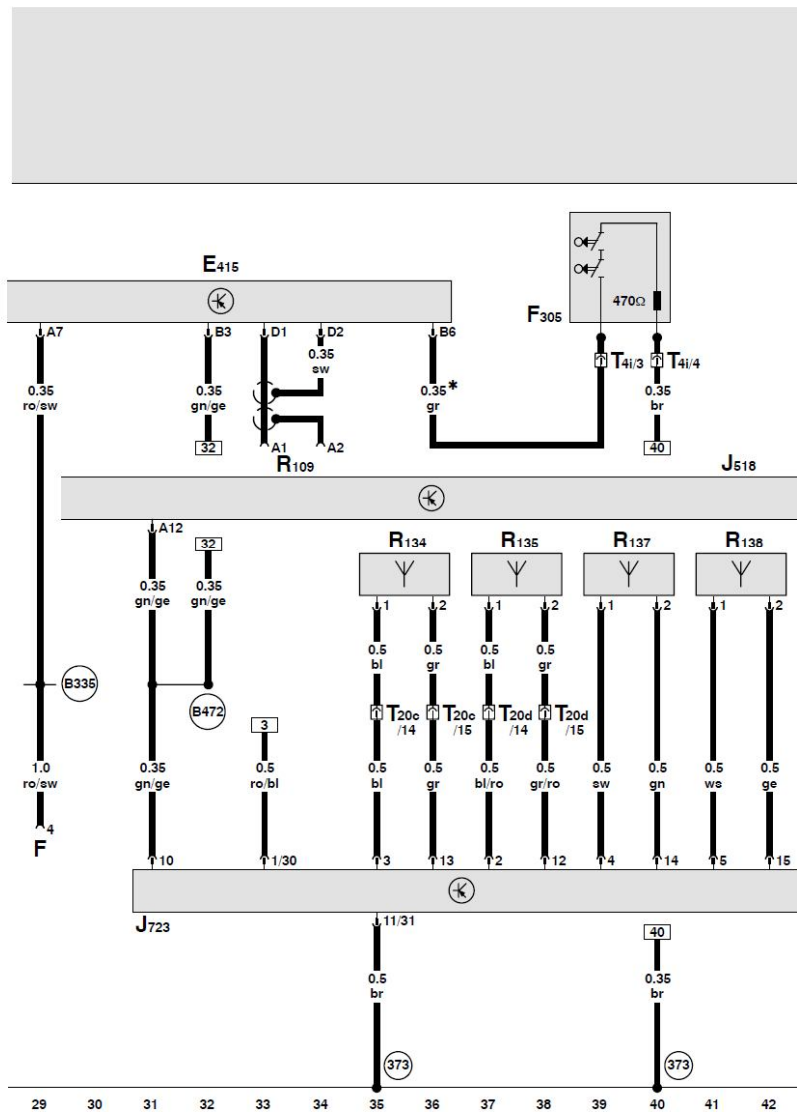
(B471) - 主导线束中的连接 7

(B477) - 主导线束中的连接 13

* - 带手动变速箱的汽车

** - 带自动变速箱的汽车

WS = 白色
 SW = 黑色
 RO = 红色
 BR = 棕色
 GN = 绿色
 BL = 蓝色
 GR = 灰色
 LI = 淡紫色
 GE = 黄色
 OR = 桔黄色



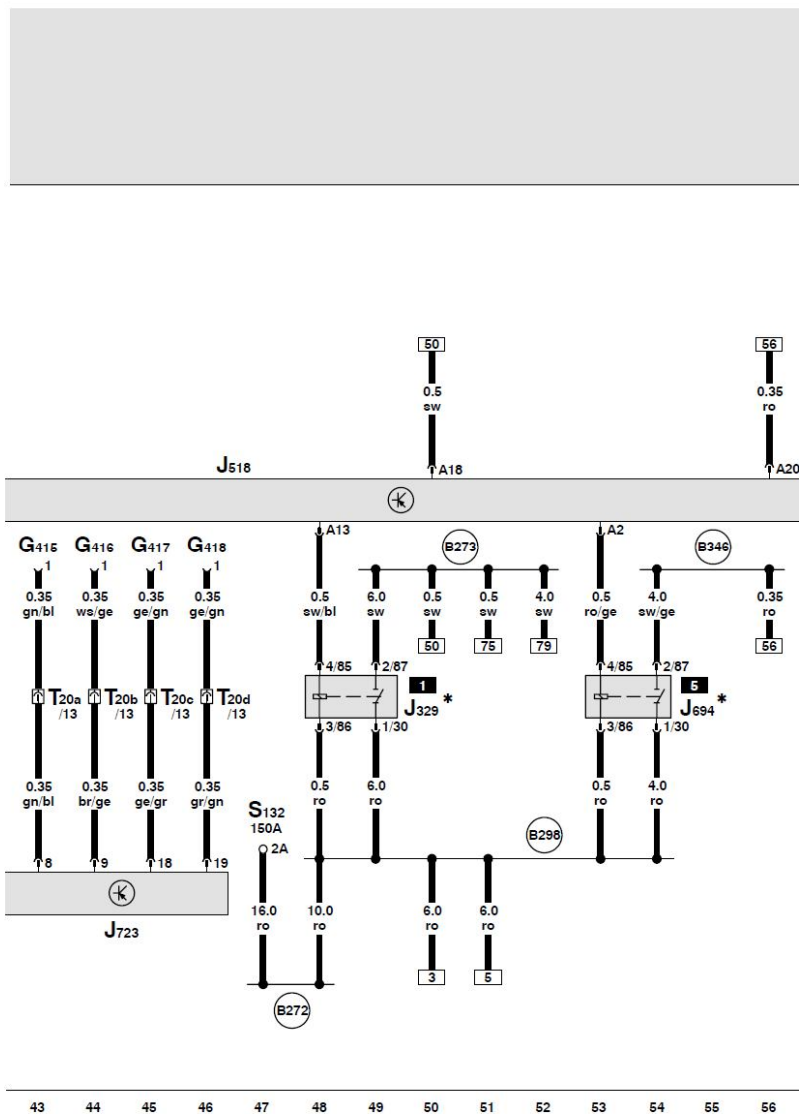
进入及起动许可控制单元、进入及起动许可开关、进入及起动许可天线、无钥匙进入许可的天线读取单元

- E415 - 进入及起动许可开关
- F - 刹车灯开关
- F305 - 变速箱位置 P 开关
- J518 - 进入及起动许可控制单元
- J723 - 无钥匙进入许可的天线读取单元
- R109 - 天线模块, 右侧
- R134 - 驾驶员侧进入及起动许可天线
- R135 - 副驾驶侧进入及起动许可天线
- R137 - 进入及起动许可行李箱天线
- R138 - 进入及起动许可的车内天线 1
- T4i - 4 芯黑色插头连接, 在中控台内选档杆支座上
- T20c - 20 芯黑色插头连接, 左侧 B 柱
- T20d - 20 芯黑色插头连接, 右侧 B 柱

- (373) - 主导线束中的接地连接 8
- (B335) - 主导线束中的连接 1 (54)
- (B472) - 主导线束中的连接 8
- * - 带自动变速箱的汽车

ws = 白色
sw = 黑色
ro = 红色
br = 棕色
gn = 绿色
bl = 蓝色
gr = 灰色
li = 淡紫色
ge = 黄色
or = 桔黄色

进入及启动许可控制单元、无钥匙进入许可的天线读取单元、总线端 15 供电继电器、总线端 75x 供电继电器



- G415 - 驾驶员侧车门外把手接触传感器
- G416 - 副驾驶侧车门外把手接触传感器
- G417 - 左后车门外把手接触传感器
- G418 - 右后车门外把手接触传感器
- J329 - 总线端 15 供电继电器
- J518 - 进入及启动许可控制单元
- J694 - 总线端 75x 供电继电器
- J723 - 无钥匙进入许可的天线读取单元
- S132 - 熔断式保险丝 2
- T20a - 20 芯黑色插头连接, 左侧 A 柱
- T20b - 20 芯黑色插头连接, 右侧 A 柱
- T20c - 20 芯黑色插头连接, 左侧 B 柱
- T20d - 20 芯黑色插头连接, 右侧 B 柱

(B272) - 主导线束中的正极连接 (30)

(B273) - 主导线束中的正极连接 (15)

(B298) - 主导线束中的正极连接 2 (30)

(B346) - 主导线束中的连接 1 (75)

* - 驾驶员侧杂物箱后面的 9 座继电器托架

ws = 白色
 sw = 黑色
 ro = 红色
 br = 棕色
 gn = 绿色
 bl = 蓝色
 gr = 灰色
 li = 淡紫色
 ge = 黄色
 or = 桔黄色

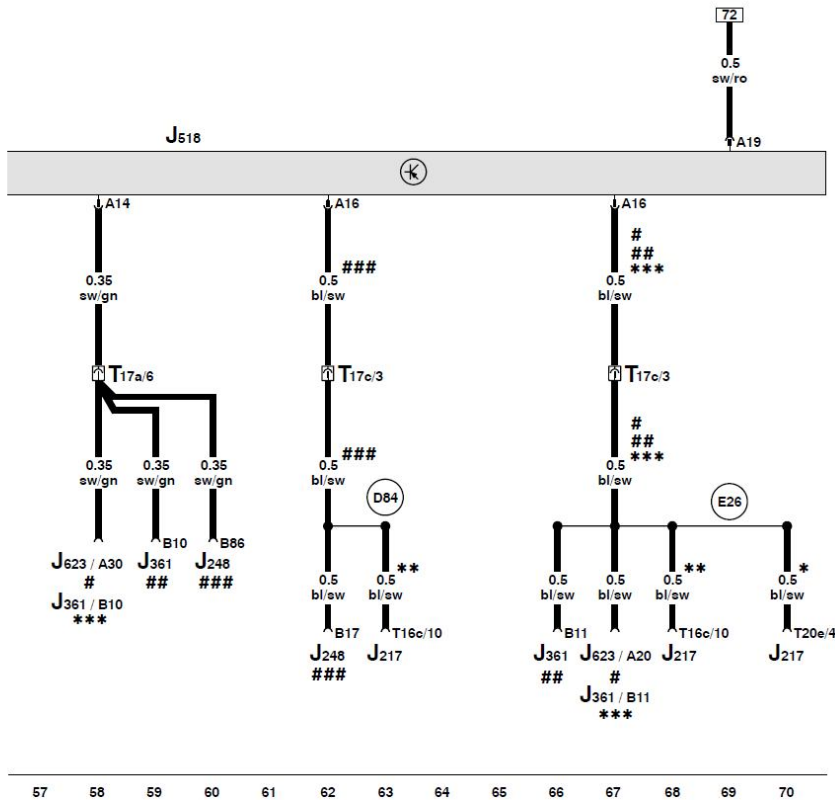
进入及起动许可控制单元

- J217 - 自动变速箱控制单元
- J248 - 柴油直喷装置控制单元
- J361 - Simos 控制单元
- J518 - 进入及起动许可控制单元
- J623 - 发动机控制单元
- T16c - 16 芯黑色插头连接, 在自动变速箱控制单元上
- T17a - 17 芯红色插头连接, 排水槽电控箱左侧接线板
- T17c - 17 芯白色插头连接, 排水槽电控箱左侧接线板
- T20e - 20 芯黑色插头连接, 在自动变速箱控制单元上

(D84) - 发动机舱导线束中的连接 (自动变速箱)

(E26) - Motronic 导线束中换挡杆锁的连接

- * - 带自动变速箱的汽车 01J
- ** - 带自动变速箱的汽车 09L
- *** - 2.4 l 发动机, 发动机标识字母 BDW
- # - 4.2 l 发动机, 发动机标识字母 BAT
- 3.0 l 发动机, 发动机标识字母 BBJ
- ## - 3.2 l 发动机, 发动机标识字母 AUK
- ### - 3.0 l 柴油发动机, 发动机标识字母 BMK、BNG



ws = 白色
 sw = 白色
 ro = 红色
 br = 棕色
 gn = 绿色
 bl = 蓝色
 gr = 灰色
 li = 淡紫色
 ge = 黄色
 or = 桔黄色

起动机继电器、起动机继电器 2

- B - 起动机
- J53 - 起动机继电器
- J248 - 柴油直喷装置控制单元
- J361 - Simos 控制单元
- J623 - 发动机控制单元
- J695 - 起动机继电器 2
- T17a - 17 芯红色插头连接, 排水槽电控箱左侧接线板

(B276) - 主导线束中的正极连接 (50)

(D97) - 发动机舱右侧导线束中的连接 (50)

- * - 驾驶员侧杂物箱后面的 9 座继电器托架
- ** - 4.2 l 发动机, 发动机标识字母 BAT
3.0 l 发动机, 发动机标识字母 BBJ
- *** - 2.4 l 发动机, 发动机标识字母 BDW
- # - 3.2 l 发动机, 发动机标识字母 AUK
- ## - 3.0 l 柴油发动机, 发动机标识字母 BMK, BNG

