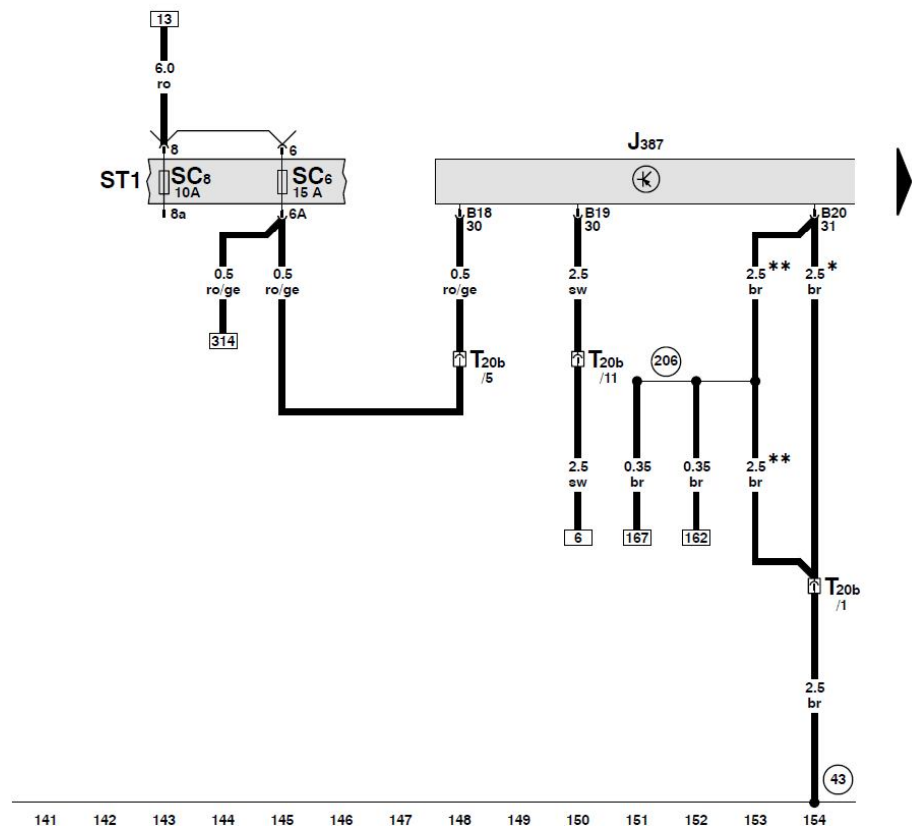


副驾驶员侧车门控制单元

- J387 - 副驾驶员侧车门控制单元
- SC 6 - 保险丝架上的保险丝 6
- SC 8 - 保险丝架上的保险丝 8
- T20b - 20 芯黑色插头连接, 右侧 A 柱

- (43) - 右 A 柱下部接地点
- (206) - 副驾驶员侧车门电缆导线束中的接地连接

- * - 不带附加装备的汽车
- ** - 带附加装备的汽车

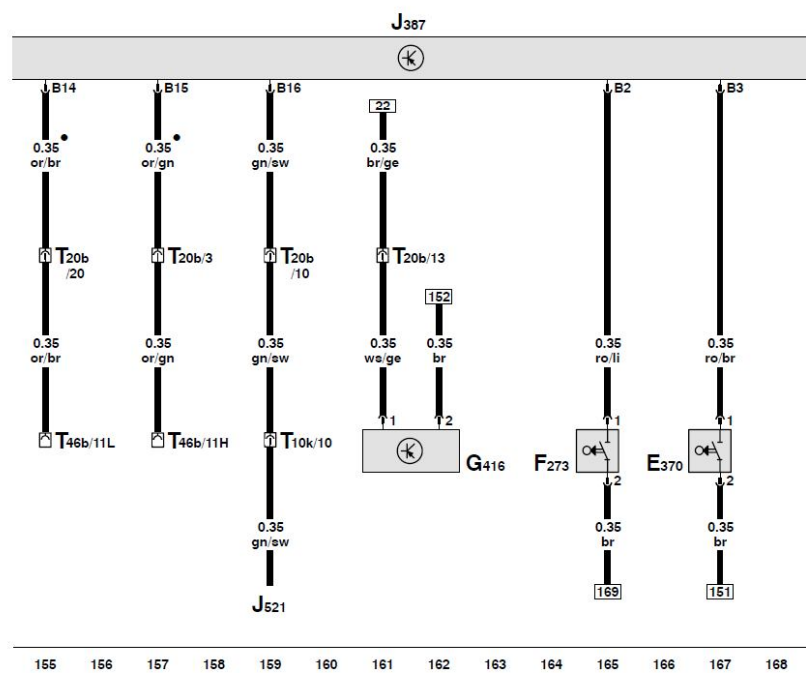


- ws = 白色
- sw = 黑色
- ro = 红色
- br = 棕色
- gn = 绿色
- bl = 蓝色
- gr = 灰色
- li = 淡紫色
- ge = 黄色
- or = 桔黄色

副驾驶员侧车门控制单元、副驾驶员车门内车门外把手开关、副驾驶员侧车门外把手中央门锁按钮、副驾驶员侧车门外把手接触传感器

E370 - 副驾驶员侧车门外把手中央门锁按钮
 F273 - 副驾驶员车门内车门外把手开关
 G416 - 副驾驶员侧车门外把手接触传感器
 J387 - 副驾驶员侧车门控制单元
 J521 - 副驾驶员侧带记忆功能的座椅调整装置控制单元
 T10k - 10 芯红色插头连接, 右侧座椅横梁
 T20b - 20 芯黑色插头连接, 右侧 A 柱
 T46b - 46 芯插头连接, 右 CAN 分离插头

• - CAN 总线 (数据导线)

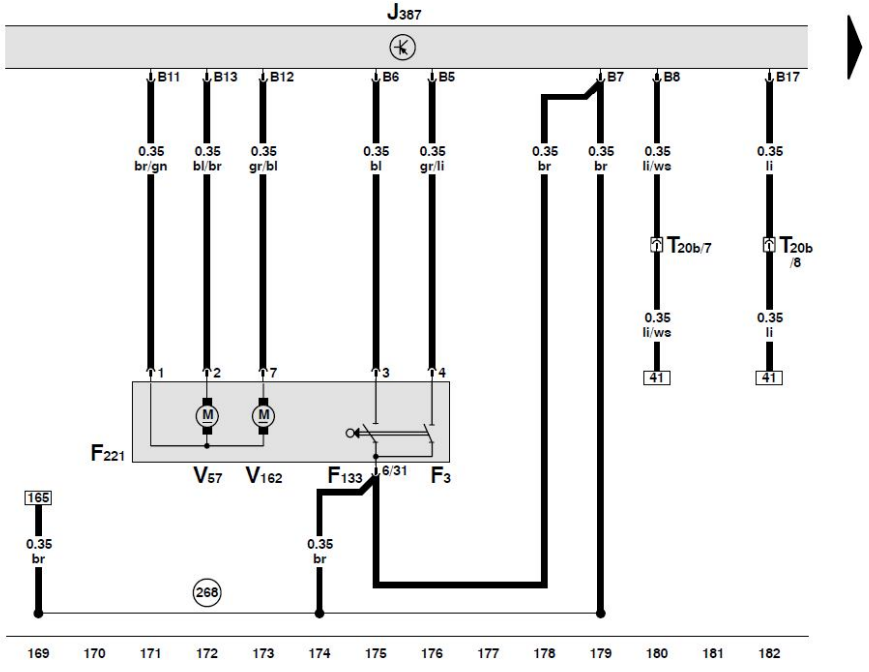


ws = 白色
 sw = 黑色
 ro = 红色
 br = 棕色
 gn = 绿色
 bl = 蓝色
 gr = 灰色
 li = 淡紫色
 ge = 黄色
 or = 桔黄色



副驾驶员侧车门控制单元、副驾驶员侧车门接触开关、副驾驶员车门中央门锁马达、副驾驶员侧中央门锁上锁单元

- F3 - 副驾驶员侧车门触点开关
- F133 - 右前中央门锁执行元件
- F221 - 副驾驶员侧中央门锁关闭单元
- J387 - 副驾驶员侧车门控制单元
- T20b - 20 芯黑色插头连接, 右侧 A 柱
- V57 - 副驾驶员车门中央门锁马达
- V162 - 副驾驶员车门中央门锁 (Safe) 马达
- (268) - 副驾驶员侧车门电缆导线束中的接地连接 2



- ws = 白色
- sw = 黑色
- ro = 红色
- br = 棕色
- gn = 绿色
- bl = 蓝色
- gr = 灰色
- li = 淡紫色
- ge = 黄色
- or = 桔黄色

副驾驶员侧车门控制单元、副驾驶员车门车窗升降器开关、副驾驶员侧车内上锁开关

E107 - 副驾驶员车门车窗升降器开关

E198 - 副驾驶员侧车内上锁开关

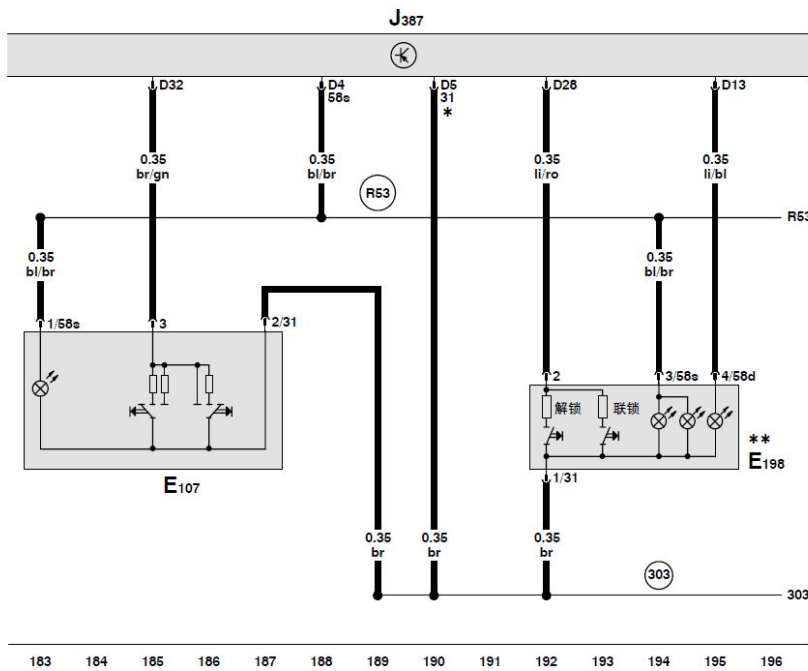
J387 - 副驾驶员侧车门控制单元

(303) - 副驾驶员侧车门电缆导线束中的接地连接 3

(R53) - 副驾驶员侧车门电缆导线束中的连接 (58s)

* - 开关接地输出端

** - 仅用于美国



WS = 白色
 SW = 黑色
 ro = 红色
 br = 棕色
 gn = 绿色
 bl = 蓝色
 gr = 灰色
 li = 淡紫色
 ge = 黄色
 or = 桔黄色



副驾驶员侧车门控制单元、副驾驶员侧车窗升降器马达、副驾驶员车门操纵台照明灯、右前登车照明灯、副驾驶员侧车门警告灯、右前外部车门拉手照明

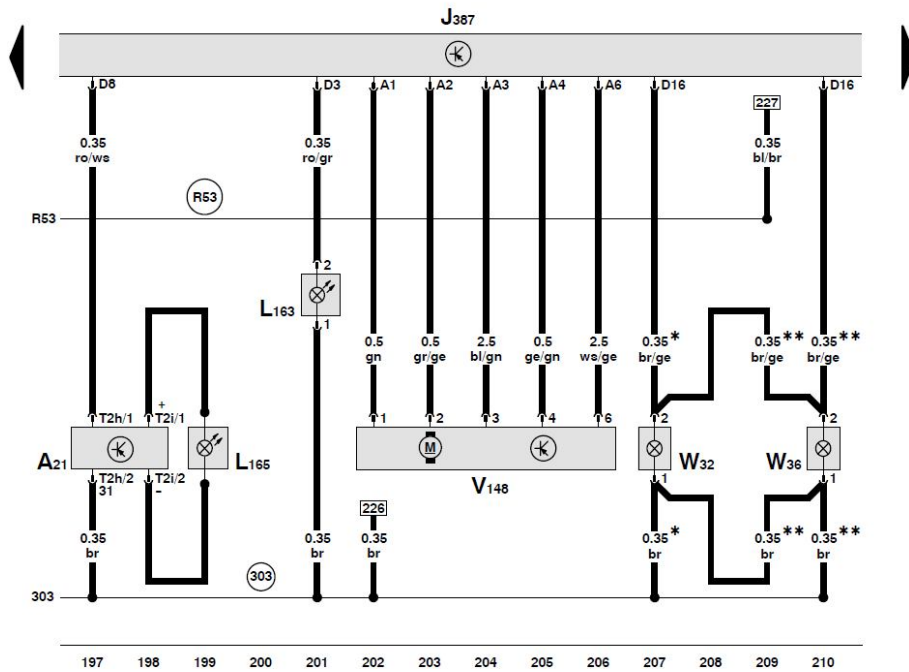
- A21 - 副驾驶员侧车门操纵台照明灯的变压器
- J387 - 副驾驶员侧车门控制单元
- L163 - 右前车门外把手照明
- L165 - 副驾驶员车门操纵台照明灯
- V148 - 副驾驶员侧车窗升降器马达
- W32 - 右前登车照明灯
- W36 - 副驾驶员侧车门警告灯

(303) - 副驾驶员侧车门电缆导线束中的接地连接 3

(R53) - 副驾驶员侧车门电缆导线束中的连接 (58s)

* - 不带车内附加照明的汽车

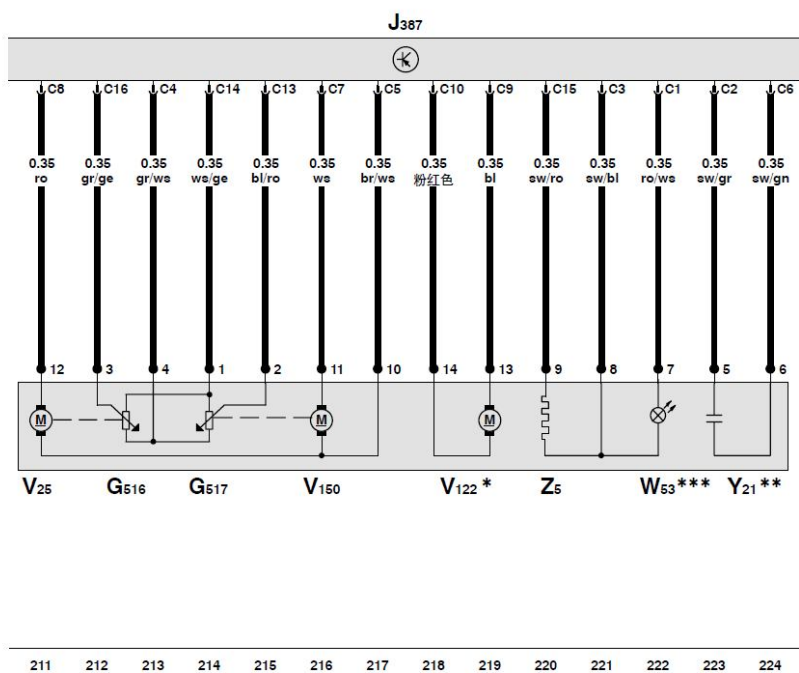
** - 带车内附加照明的汽车



副驾驶员侧车门控制单元、副驾驶员侧后视镜调节马达、副驾驶员侧后视镜折合装置马达、副驾驶员侧车外后视镜中的登车照明灯、副驾驶员侧自动防眩式车外后视镜、副驾驶员侧可加热式车外后视镜

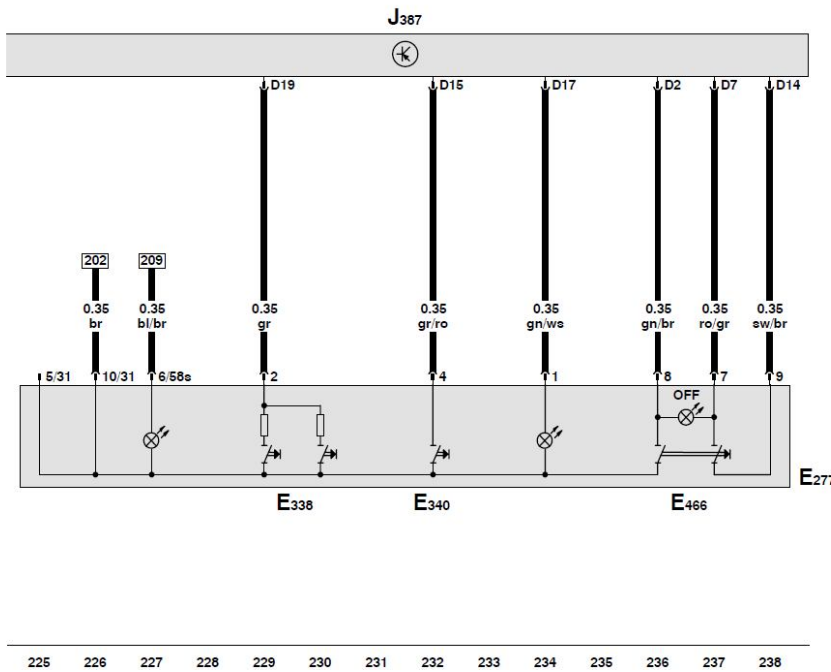
G516 - 副驾驶员侧后视镜水平方向调节电位器
 G517 - 副驾驶员侧后视镜垂直方向调节电位器
 J387 - 副驾驶员侧车门控制单元
 V25 - 后视镜调节马达（副驾驶员侧）
 V122 - 副驾驶员侧后视镜折叠马达
 V150 - 副驾驶员侧后视镜调节马达
 W53 - 副驾驶员侧车外后视镜里的登车照明灯
 Y21 - 副驾驶员侧自动防眩的车外后视镜
 Z5 - 可加热车外后视镜（副驾驶员侧）

* - 带折叠功能的后视镜
 ** - 带自动防眩车外后视镜的汽车
 *** - 车外后视镜内带登车照明灯的汽车



副驾驶员侧车门控制单元、副驾驶员座椅记忆功能操纵单元、副驾驶员侧急停按钮

- E277 - 副驾驶员座椅记忆功能的操纵单元
- E338 - 位置 1 和 2 记忆功能的按钮
- E340 - 副驾驶员座椅记忆功能的按钮
- E466 - 紧急关闭按钮, 副驾驶员侧
- J387 - 副驾驶员侧车门控制单元



- ws = 白色
- sw = 黑色
- ro = 红色
- br = 棕色
- gn = 绿色
- bl = 蓝色
- gr = 灰色
- li = 淡紫色
- ge = 黄色
- or = 桔黄色

左后车门控制单元、车窗升降器的单独保险丝 2

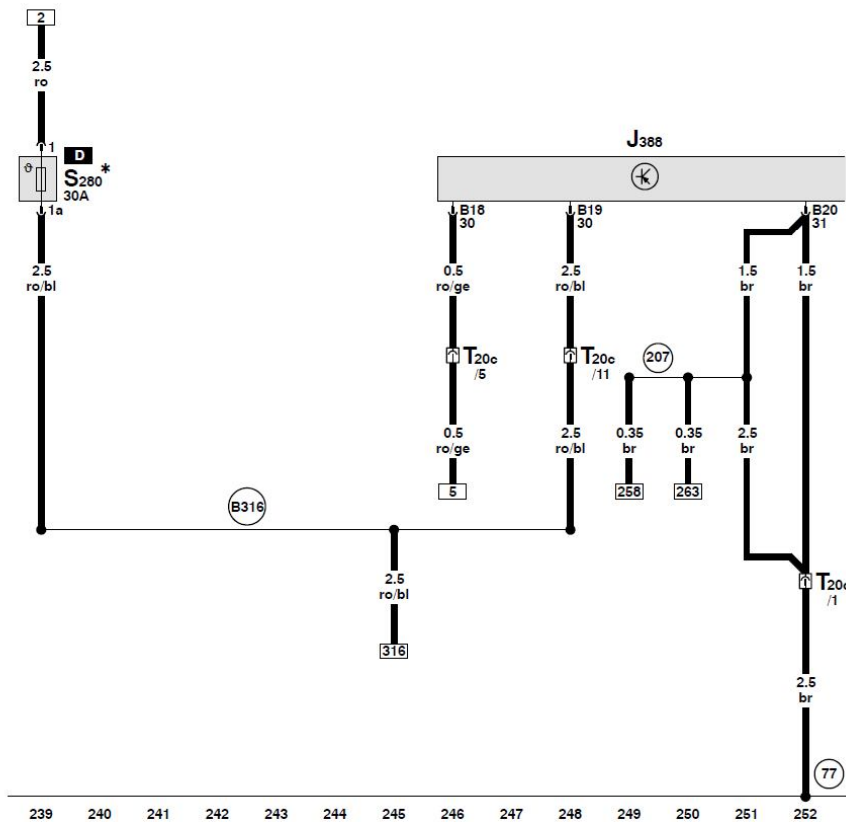
J388 - 左后车门控制单元
 S280 - 车窗升降器的单独保险丝 2
 T20c - 20 芯黑色插头连接, 左侧 B 柱

(77) - 左侧 B 柱下部的接地点

(207) - 左后车门电缆导线束中的接地连接

(B316) - 主导线束中的正极连接 2 (30a)

* - 车载电网控制单元上的下面保险丝



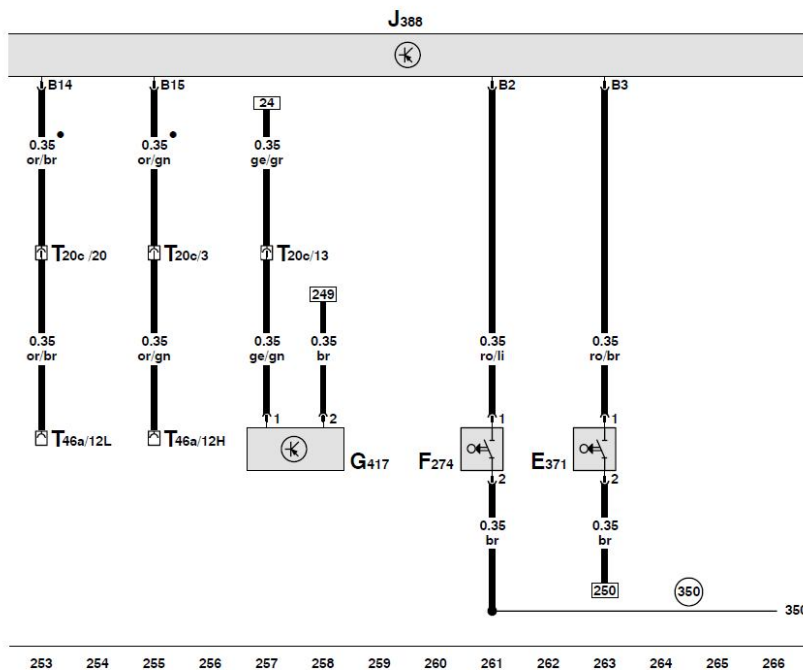
ws = 白色
 sw = 黑色
 ro = 红色
 br = 棕色
 gn = 绿色
 bl = 蓝色
 gr = 灰色
 li = 淡紫色
 ge = 黄色
 or = 桔黄色

左后车门控制单元、左后车门外把手接触传感器、左后车门外把手开关、左后车门外把手中央门锁按钮

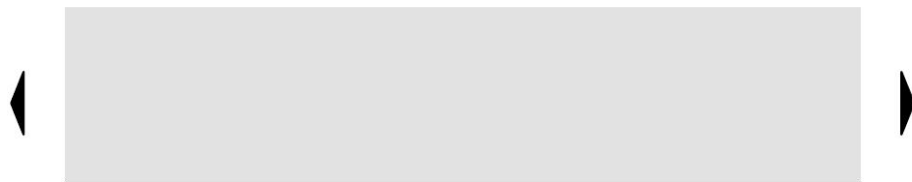
E371 - 左后车门外把手中央门锁按钮
 F274 - 左后车门外把手开关
 G417 - 左后车门外把手接触传感器
 J388 - 左后车门控制单元
 T20c - 20 芯黑色插头连接, 左侧 B 柱
 T46a - 46 芯插头连接, 左侧 CAN 分离插头

(350) - 左后车门电缆导线束中的接地连接 2

• - CAN 总线 (数据导线)



ws = 白色
 sw = 黑色
 ro = 红色
 br = 棕色
 gn = 绿色
 bl = 蓝色
 gr = 灰色
 li = 淡紫色
 ge = 黄色
 or = 桔黄色

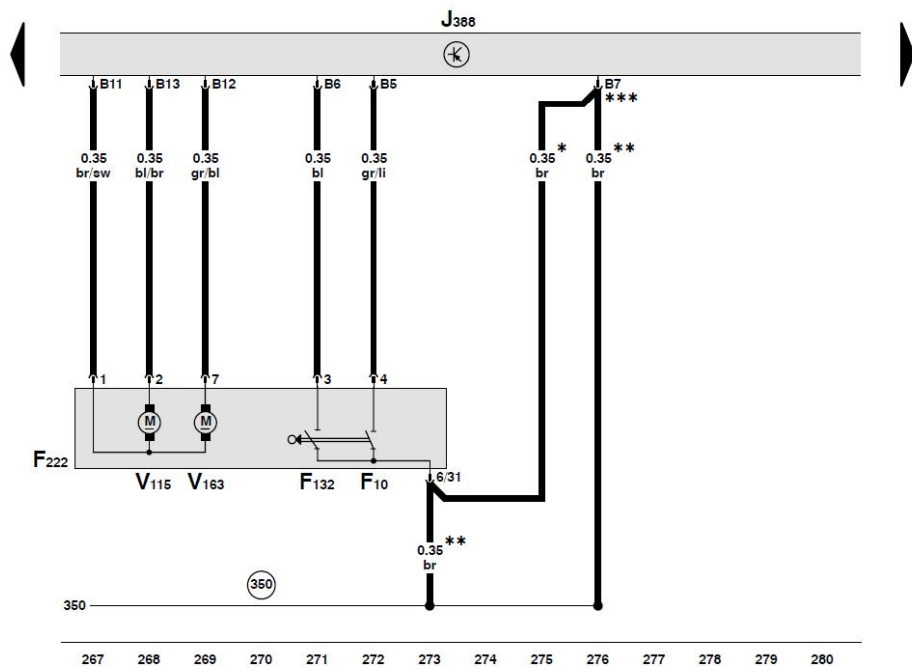


左后车门控制单元、左后中央门锁上锁单元、左后车门中央门锁马达、左后车门安全中央门锁马达、左后车门接触开关

- F10 - 左后车门触点开关
- F132 - 左后中央门锁执行元件
- F222 - 左后中央门锁上锁单元
- J388 - 左后车门控制单元
- V115 - 左后车门中央门锁马达
- V163 - 左后车门安全中央门锁马达

(350) - 左后车门电缆导线束中的接地连接 2

- * - 不带进入及起动许可功能的汽车
- ** - 带进入及起动许可功能的汽车
- *** - 开关接地输出端



- ws = 白色
- sw = 黑色
- ro = 红色
- br = 棕色
- gn = 绿色
- bl = 蓝色
- gr = 灰色
- li = 淡紫色
- ge = 黄色
- or = 桔黄色