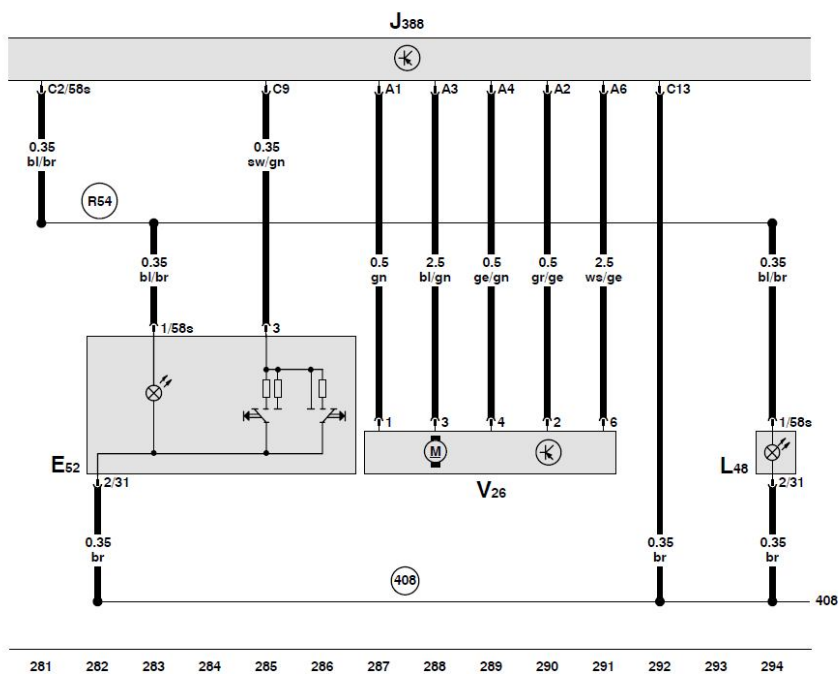


左后车门控制单元、左后车窗升降器开关、左后车窗升降器马达、左后烟灰缸照明灯泡

- E52 - 左后车门车窗升降器开关
- J388 - 左后车门控制单元
- L48 - 左后烟灰缸照明灯
- V26 - 左后车窗升降器马达
- (408) - 左后车门电缆导线束中的接地连接 3
- (R54) - 左后车门电缆导线束中的连接 (58s)

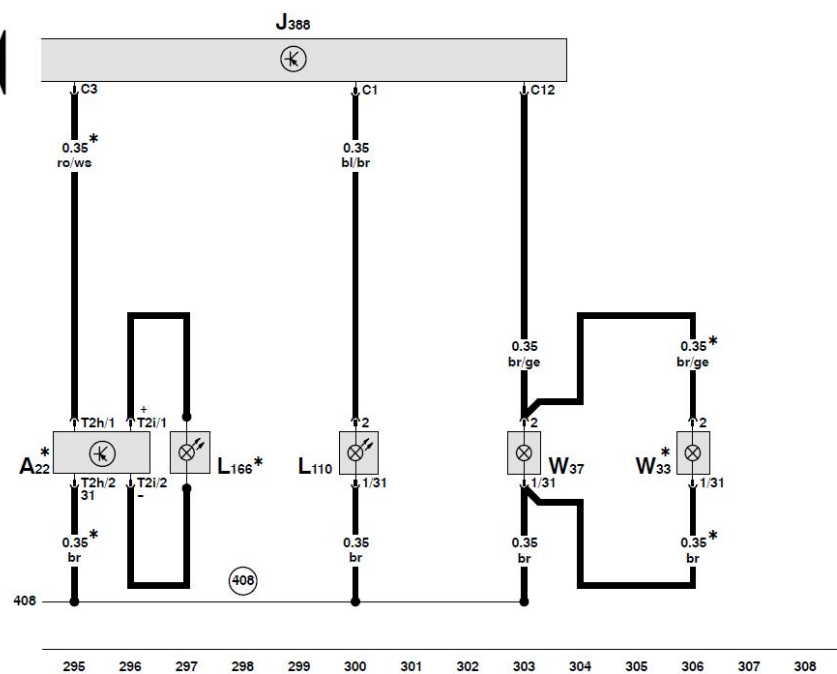


左后车门控制单元、左后车门操纵台照明灯、左后车门把手照明、左后登车照明灯、左后车门警告灯

- A22 - 操纵台照明灯变压器, 左后车门
- J388 - 左后车门控制单元
- L110 - 左后车门把手照明
- L166 - 左后车门操纵台照明灯
- T2h - 2 芯插头连接, 在操纵台照明灯变压器上
- T2i - 2 芯插头连接, 在操纵台照明灯变压器上
- W33 - 左后登车照明灯
- W37 - 左后车门警告灯

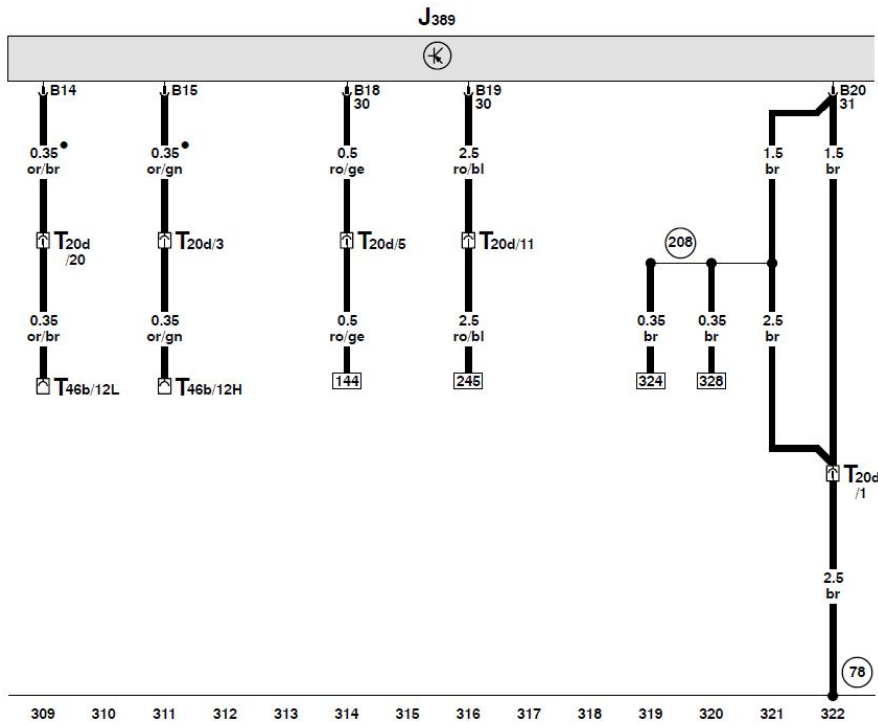
(408) - 左后车门电缆导线束中的接地连接 3

* - 带车内附加照明的汽车



右后车门控制单元

- J389 - 右后车门控制单元
- T20d - 20 芯黑色插头连接, 右侧 B 柱
- T46b - 46 芯插头连接, 右侧 CAN 分离插头
- (78) - 右侧 B 柱下部的接地点
- (208) - 右后车门电缆导线束中的接地连接
- - CAN 总线 (数据导线)



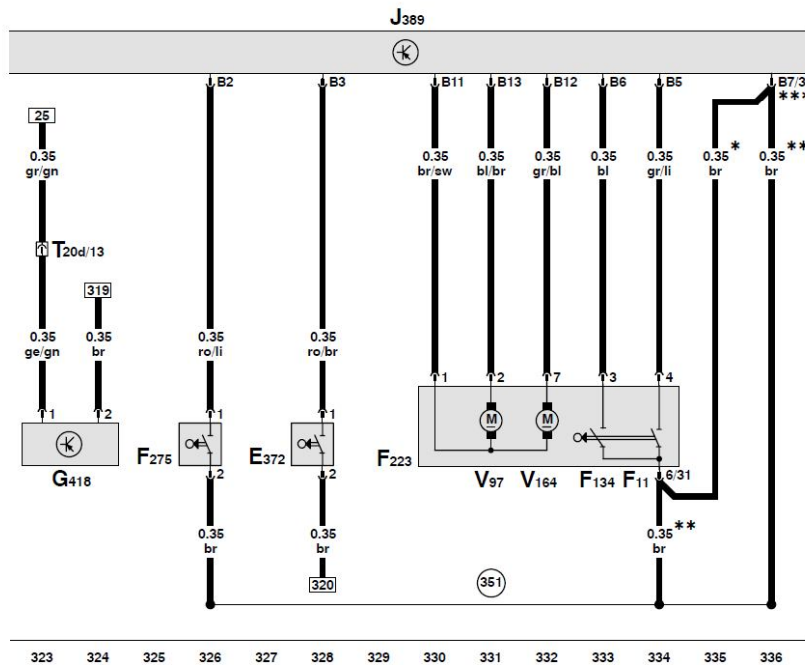
ws = 白色
 sw = 黑色
 ro = 红色
 br = 棕色
 gn = 绿色
 bl = 蓝色
 gr = 灰色
 li = 淡紫色
 ge = 黄色
 or = 桔黄色

右后车门控制单元、右后车门外把手接触传感器、右后车门外把手开关、右后车门外把手中央门锁按钮、右后车门中央门锁上锁单元

E372 - 右后车门外把手中央门锁按钮
 F11 - 右后车门触点开关
 F134 - 右后中央门锁执行元件
 F223 - 右后中央门锁上锁单元
 F275 - 右后车门外把手开关
 G418 - 右后车门外把手接触传感器
 J389 - 右后车门控制单元
 T20d - 20 芯黑色插头连接, 右侧 B 柱
 V97 - 右后车门中央门锁马达
 V164 - 右后车门安全中央门锁马达

(351) - 右后车门电缆导线束中的接地连接 2

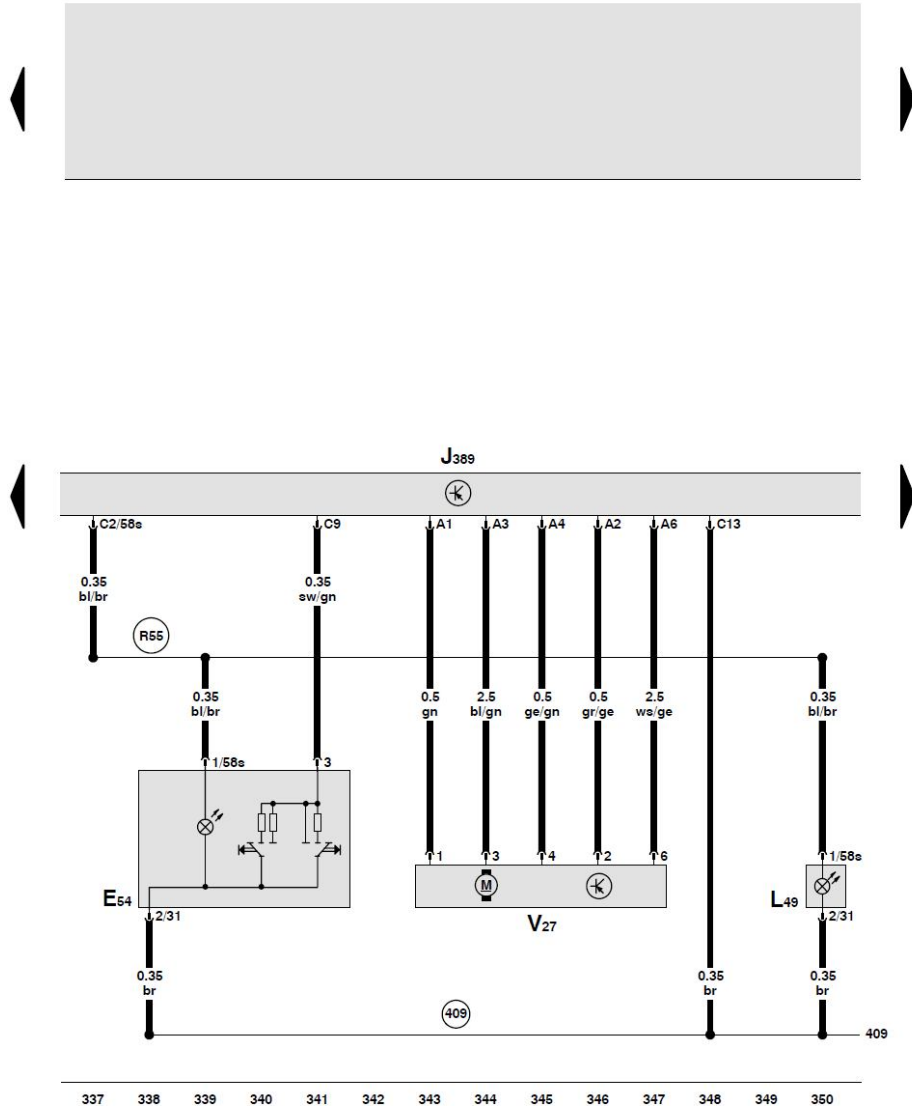
* - 不带进入及起动许可功能的汽车
 ** - 带进入及起动许可功能的汽车
 *** - 开关接地输出端



WS = 白色
 SW = 黑色
 RO = 红色
 BR = 棕色
 GN = 绿色
 BL = 蓝色
 GR = 灰色
 LI = 淡紫色
 GE = 黄色
 OR = 桔黄色

右后车门控制单元、右后车窗升降器开关、右后车窗升降器马达、右后烟灰缸照明灯泡

- E54 - 右后车门车窗升降器开关
- J389 - 右后车门控制单元
- L49 - 右后烟灰缸照明灯
- V27 - 右后车窗升降器马达
- (409) - 右后车门电缆导线束中的接地连接 3
- (R55) - 右后车门电缆导线束中的连接 (58s)

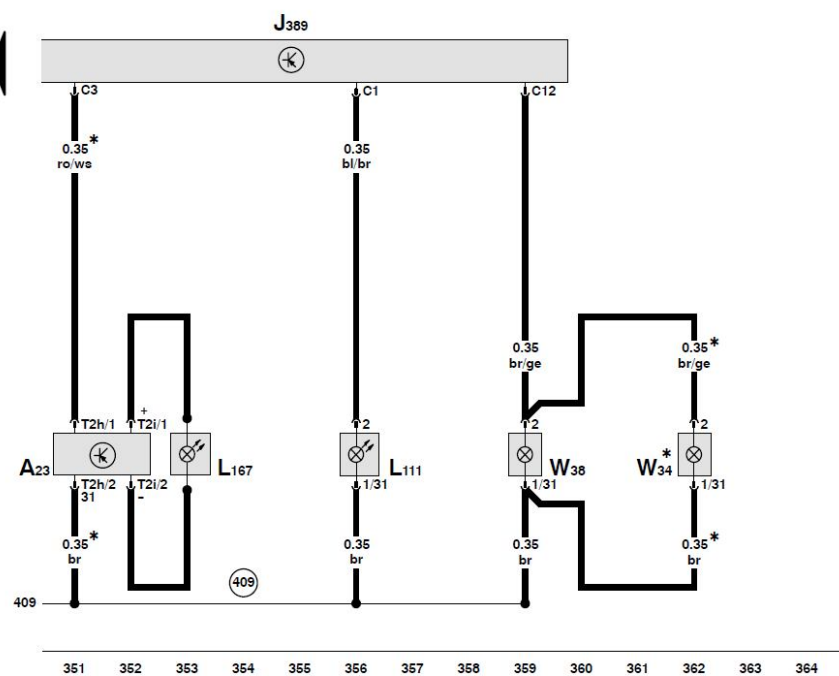


右后车门控制单元、右后车门操纵台照明灯、右后登车照明灯、右后车门警告灯、右后车门把手照明

- A23 - 操纵台照明灯变压器, 右后车门
- J389 - 右后车门控制单元
- L111 - 右后车门把手照明
- L167 - 右后车门操纵台照明灯
- T2h - 2 芯插头连接, 在操纵台照明灯变压器上
- T2i - 2 芯插头连接, 在操纵台照明灯变压器上
- W34 - 右后登车照明灯
- W38 - 右后车门警告灯

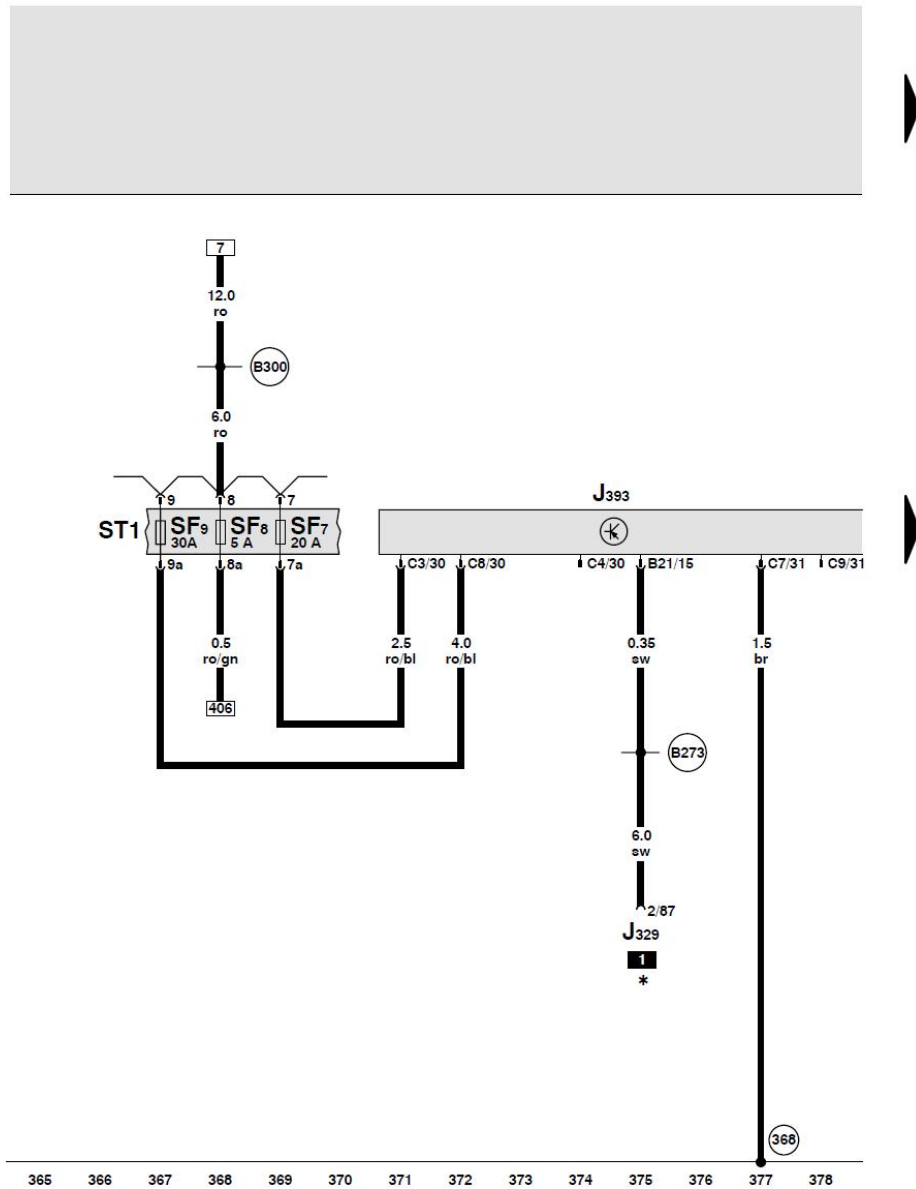
④09 - 右后车门电缆导线束中的接地连接 3

* - 带车内附加照明的汽车



ws = 白色
 sw = 黑色
 ro = 红色
 br = 棕色
 gn = 绿色
 bl = 蓝色
 gr = 灰色
 li = 淡紫色
 ge = 黄色
 or = 桔黄色

舒适 / 便利功能系统中央控制单元、保险丝

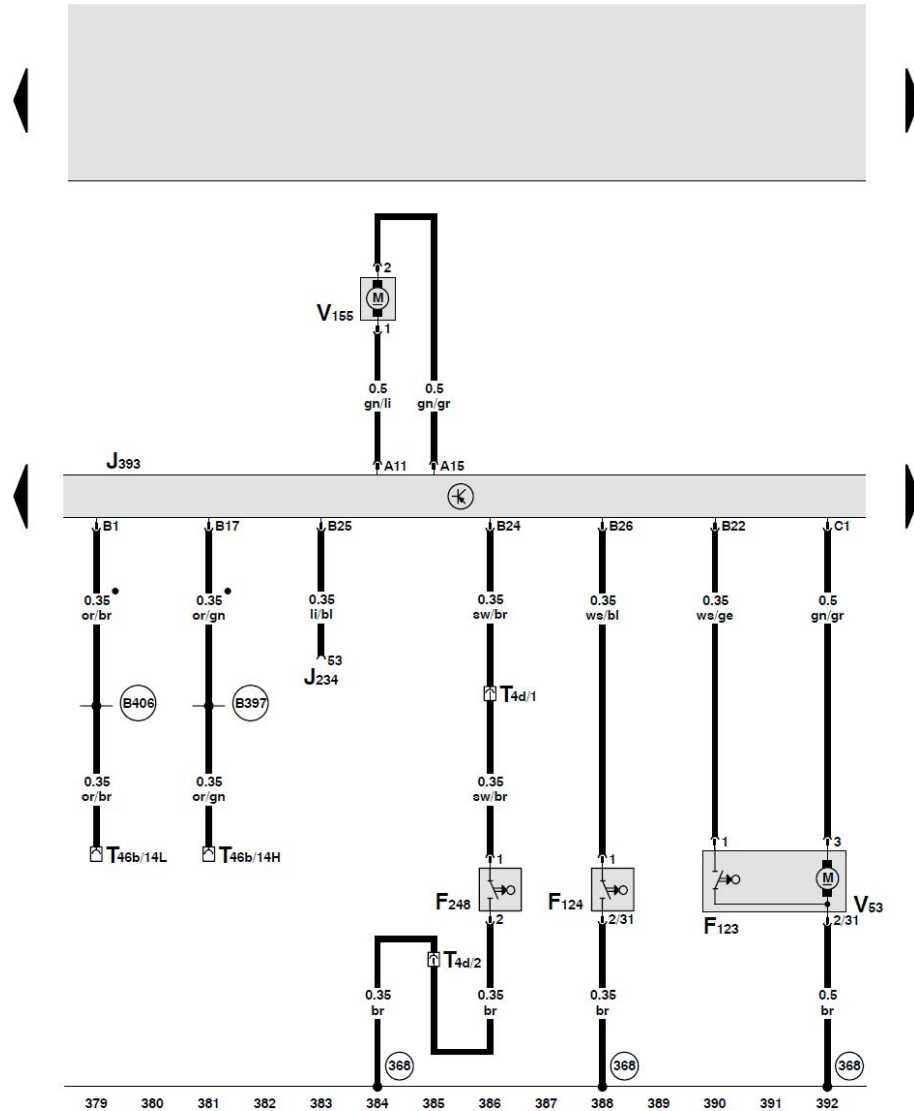


- J329 - 总线端 15 的供电继电器
- J393 - 舒适 / 便捷功能系统中央控制单元
- SF 7 - 保险丝架上的保险丝 7
- SF 8 - 保险丝架上的保险丝 8
- SF 9 - 保险丝架上的保险丝 9

- (368) - 主导线束中的接地连接 3
- (B273) - 主导线束中的正极连接 (15)
- (B300) - 主导线束中的正极连接 4 (30)

* - 驾驶员侧杂物箱后面的 9 座继电器托架

- WS = 白色
- SW = 黑色
- RO = 红色
- BR = 棕色
- GN = 绿色
- BL = 蓝色
- GR = 灰色
- LI = 淡紫色
- GE = 黄色
- OR = 桔黄色



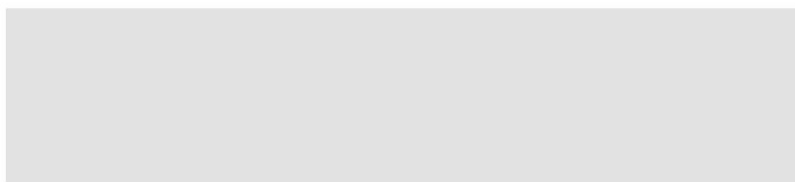
舒适 / 便捷系统中央控制单元、后行李箱盖内防盗报警装置接触开关、尾门锁芯中的开关、防盗报警装置、中央门锁、尾门锁芯开锁机构按钮、尾门中央门锁马达、油箱盖板上锁机构马达

- F123 - 后行李箱盖内防盗报警装置的接触开关
- F124 - 尾门锁芯中的开关、防盗报警装置、中央门锁
- F248 - 尾门锁芯开锁按钮
- J234 - 安全气囊控制单元
- J393 - 舒适 / 便捷功能系统中央控制单元
- T4d - 4 芯黑色插头连接, 尾门
- T46b - 46 芯插头连接, 右侧 CAN 分离插头
- V53 - 尾门中央门锁马达
- V155 - 油箱盖板上锁机构马达

- (368) - 主导线束中的接地连接 3
- (B397) - 主导线束中的连接 1 (舒适 / 便捷功能 CAN 总线, 高速)
- (B406) - 主导线束中的连接 1 (舒适 / 便捷功能 CAN 总线, 低速)

- - CAN 总线 (数据导线)

ws = 白色
 sw = 黑色
 ro = 红色
 br = 棕色
 gn = 绿色
 bl = 蓝色
 gr = 灰色
 li = 淡紫色
 ge = 黄色
 or = 桔黄色

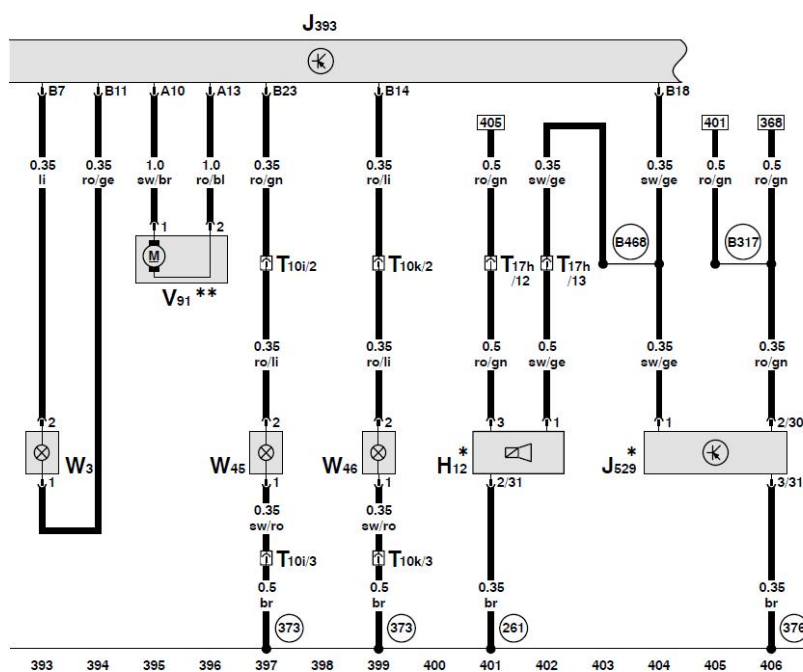


舒适 / 便捷系统中央控制单元、倾斜防盗装置控制单元、行李箱照明灯、左右后部脚部空间照明灯、报警喇叭、后窗遮阳卷帘马达

- H12 - 报警喇叭
- J393 - 舒适/便捷功能系统中央控制单元
- J529 - 倾斜防盗装置的控制单元
- T10i - 10 芯红色插头连接, 左侧座椅横梁
- T10k - 10 芯红色插头连接, 右侧座椅横梁
- T17h - 17 芯桔黄色插头连接, 排水槽电控箱左侧接线板
- V91 - 后窗遮阳卷帘马达
- W3 - 行李箱照明灯
- W45 - 左后脚部空间照明灯
- W46 - 右后脚部空间照明灯

- (261) - 可加热式喷嘴导线束中的接地连接
- (373) - 主导线束中的接地连接 8
- (376) - 主导线束中的接地连接 11
- (B317) - 主导线束中的正极连接 3 (30a)
- (B468) - 主导线束中的连接 4

- * - 带防盗报警装置的汽车
- ** - 带后窗遮阳卷帘的车辆



ws = 白色
 ro = 红色
 br = 棕色
 gn = 绿色
 bl = 蓝色
 gr = 灰色
 li = 淡紫色
 ge = 黄色
 or = 桔黄色

车载电网控制单元、发动机舱盖接触开关、左侧和右侧脚部空间照明灯、后窗遮阳卷帘开关

- E149 - 后窗遮阳卷帘开关
- F266 - 发动机舱盖接触开关
- J255 - Climatronic 自动空调控制单元
- J285 - 组合仪表中的控制单元和显示单元
- J519 - 车载电网控制单元
- T12b - 12 芯黑色插头连接, 在仪表板后右侧
- T17f - 17 芯绿色插头连接, 左侧 A 柱接线板
- T32 - 32 芯蓝色插头连接, 在组合仪表上
- W9 - 左脚部空间照明灯
- W10 - 右脚部空间照明灯

(82) - 左前导线束中的接地连接 1

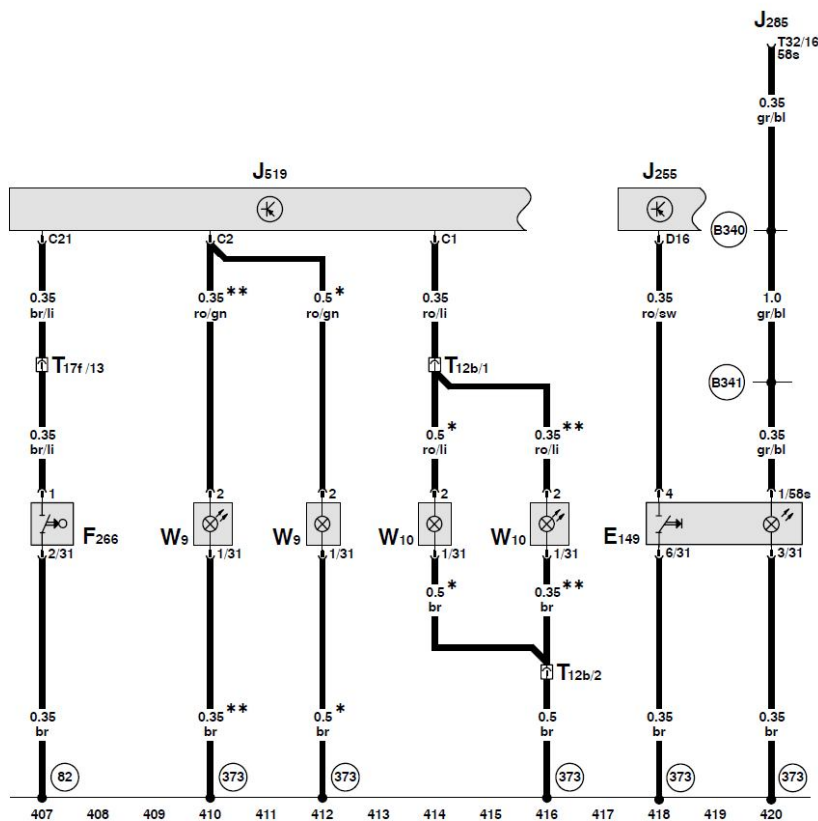
(373) - 主导线束中的接地连接 8

(B340) - 主导线束中的连接 1 (58s)

(B341) - 主导线束中的连接 2 (58s)

* - 不带附加照明的汽车

** - 带附加照明的汽车



ws = 白色
 sw = 黑色
 ro = 红色
 br = 棕色
 gn = 绿色
 bl = 蓝色
 gr = 灰色
 li = 淡紫色
 ge = 黄色
 or = 桔黄色