

舒适/便捷系统的中央控制单元、牌照灯、可加热式后窗玻璃继电器、高位刹车灯灯泡、可加热式后窗玻璃、加油口盖锁止机构的马达

- C18 - 风挡玻璃上天线的抗干扰滤波器
- J9 - 可加热后窗玻璃继电器
- J393 - 舒适/便捷功能系统中央控制单元
- M25 - 高位刹车灯灯泡
- S41 - 可加热后窗玻璃保险丝
- T4d - 4芯黑色插头连接, 尾门
- V155 - 油箱盖板上锁机构的马达
- X - 牌照灯
- Z1 - 可加热后窗玻璃

(72) - 顶蓬弓梁中的接地点

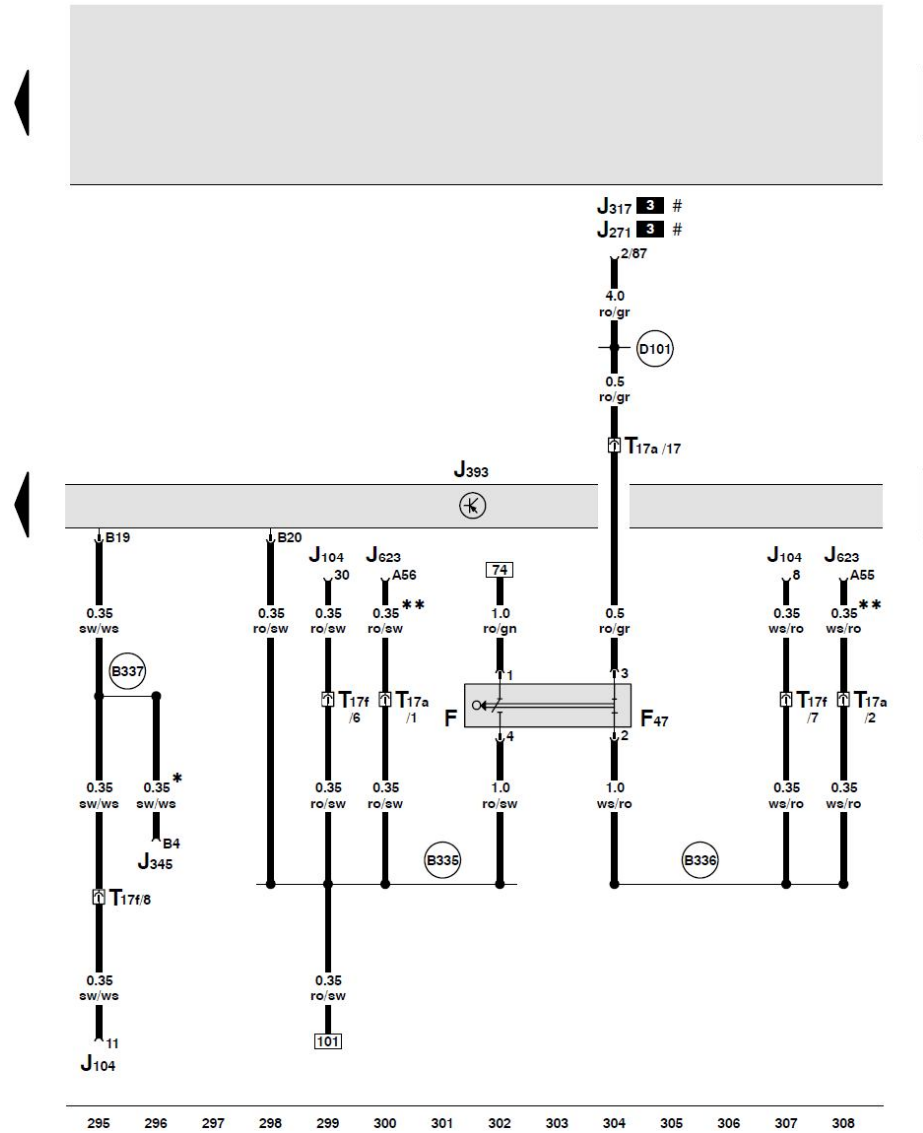
(368) - 主导线束中的接地连接 3

(657) - 后窗玻璃左侧附近的接地点 1

\* - 行李箱右侧的保险丝架和继电器座

ws = 白色  
 sw = 黑色  
 ro = 红色  
 br = 棕色  
 gn = 绿色  
 bl = 蓝色  
 gr = 灰色  
 li = 淡紫色  
 ge = 黄色  
 or = 桔黄色

## 舒适系统中央控制单元、刹车灯开关

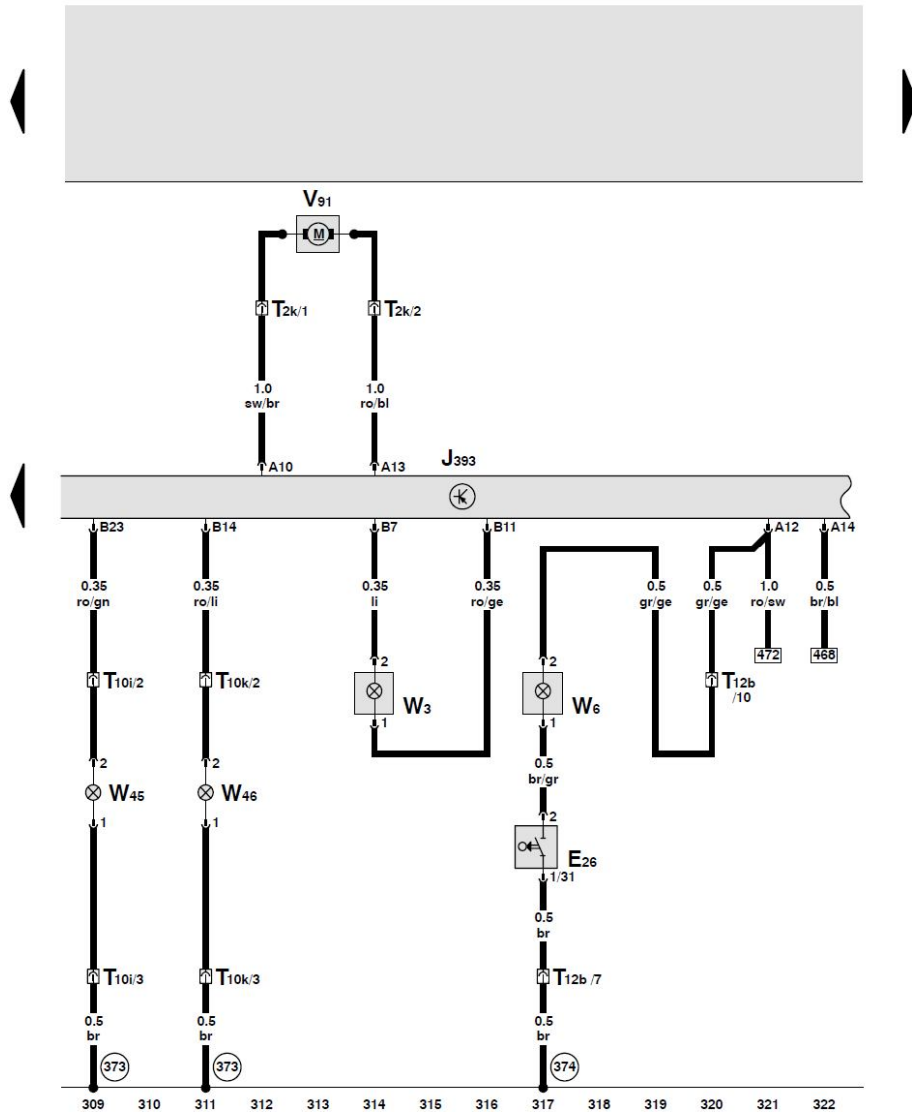


- F - 刹车灯开关
- F47 - 制动踏板开关
- J104 - ABS 控制单元
- J271 - Motronic 供电继电器
- J317 - 总线端 30 供电继电器
- J345 - 拖车识别装置控制单元
- J393 - 舒适/便捷功能系统中央控制单元
- J623 - 发动机控制单元
- T17a - 17 芯红色插头连接, 排水槽电控箱左侧接线板
- T17f - 17 芯绿色插头连接, 左侧 A 柱接线板

- (B335) - 主导线束中的连接 1 (54)
- (B336) - 主导线束中的连接 2 (54)
- (B337) - 主导线束中的连接 3 (54)
- (D101) - 发动机舱导线束中的连接 1

- \* - 带拖车挂钩的汽车
- \*\* - 4.2 l 发动机, 发动机代码 BAT  
3.0 l 发动机, 发动机代码 BBJ
- # - 排水槽电控箱左侧继电器座

ws = 白色  
 sw = 黑色  
 ro = 红色  
 br = 棕色  
 gn = 绿色  
 bl = 蓝色  
 gr = 灰色  
 li = 淡紫色  
 ge = 黄色  
 or = 桔黄色



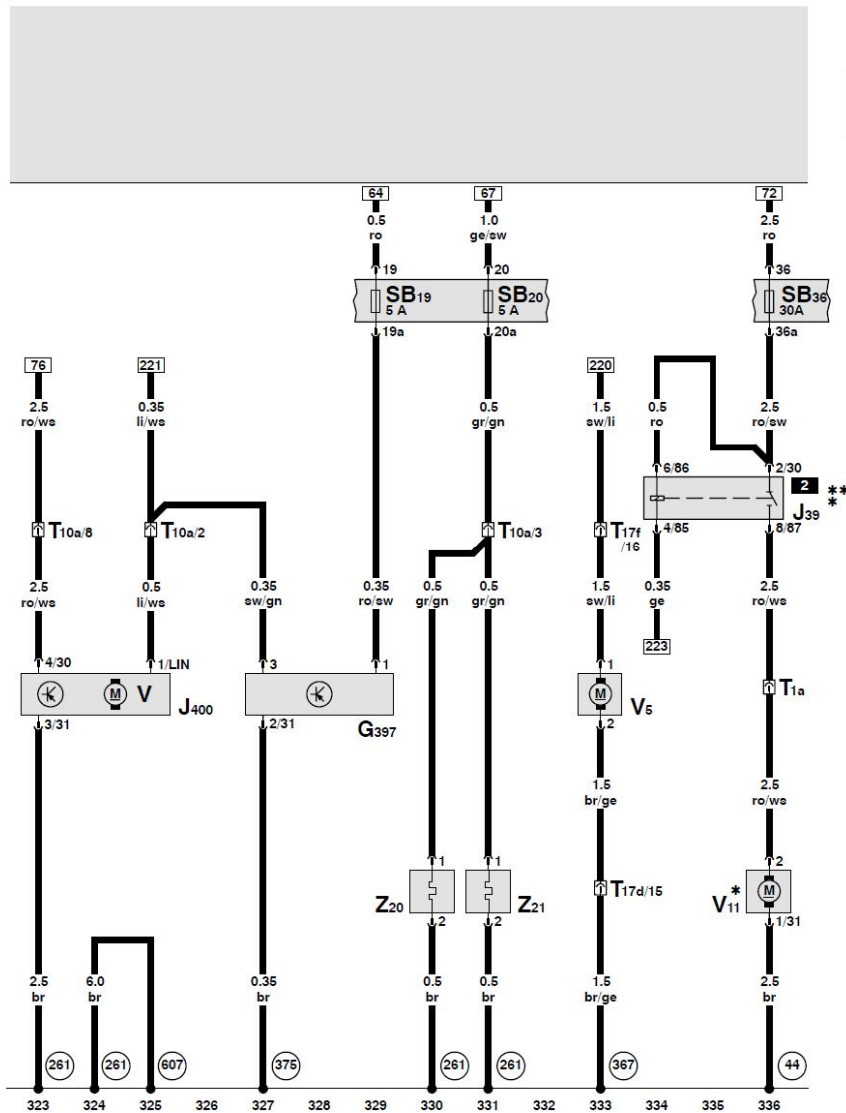
舒适 / 便捷系统的中央控制单元、行李箱照明灯、左后和右后脚部空间照明灯、手套箱照明灯的开关、手套箱照明灯、后窗遮阳卷帘马达

- E26 - 手套箱照明灯开关
- J393 - 舒适/便捷功能系统中央控制单元
- T2k - 2 芯黑色插头连接, 左侧 D 柱
- T10i - 10 芯红色插头连接, 左侧座椅横梁
- T10k - 10 芯红色插头连接, 右侧座椅横梁
- T12b - 12 芯黑色插头连接, 在仪表板后右侧
- V91 - 后窗遮阳卷帘马达
- W3 - 行李箱照明灯
- W6 - 手套箱照明灯
- W45 - 左后脚部空间照明灯
- W46 - 右后脚部空间照明灯

(373) - 主导线束中的接地连接 8

(374) - 主导线束中的接地连接 9

ws = 白色  
 sw = 黑色  
 ro = 红色  
 br = 棕色  
 gn = 绿色  
 bl = 蓝色  
 gr = 灰色  
 li = 淡紫色  
 ge = 黄色  
 or = 桔黄色



刮水器马达控制单元、雨量与光线识别传感器、喷嘴加热电阻、大灯清洗泵、车窗玻璃清洗泵

- G397 - 雨量与光线识别传感器
- J39 - 大灯清洗装置继电器
- J400 - 刮水器马达控制单元
- SB19 - 保险丝架上的保险丝 19
- SB20 - 保险丝架上的保险丝 20
- SB36 - 保险丝架上的保险丝 36
- T1a - 1 芯黑色插头连接, 左侧 A 柱接线板
- T10a - 10 芯淡紫色插头连接, 电控箱左侧接线板
- T17d - 17 芯黑色插头连接, 左侧 A 柱接线板
- T17f - 17 芯绿色插头连接, 左侧 A 柱接线板
- V - 车窗刮水器马达
- V5 - 车窗清洗泵
- V11 - 大灯清洗泵
- Z20 - 左侧喷嘴加热电阻
- Z21 - 右侧喷嘴加热电阻

- ④④ - 左侧 A 柱下部的接地点
- ②⑥① - 可加热式喷嘴导线束中的接地连接
- ③⑥⑦ - 主导线束中的接地连接 2
- ③⑦⑤ - 主导线束中的接地连接 10
- ⑥⑦⑦ - 排水槽内左侧的接地点
- \* - 带有大灯清洗装置的汽车
- \*\* - 驾驶员侧杂物箱后面的 9 座继电器托架

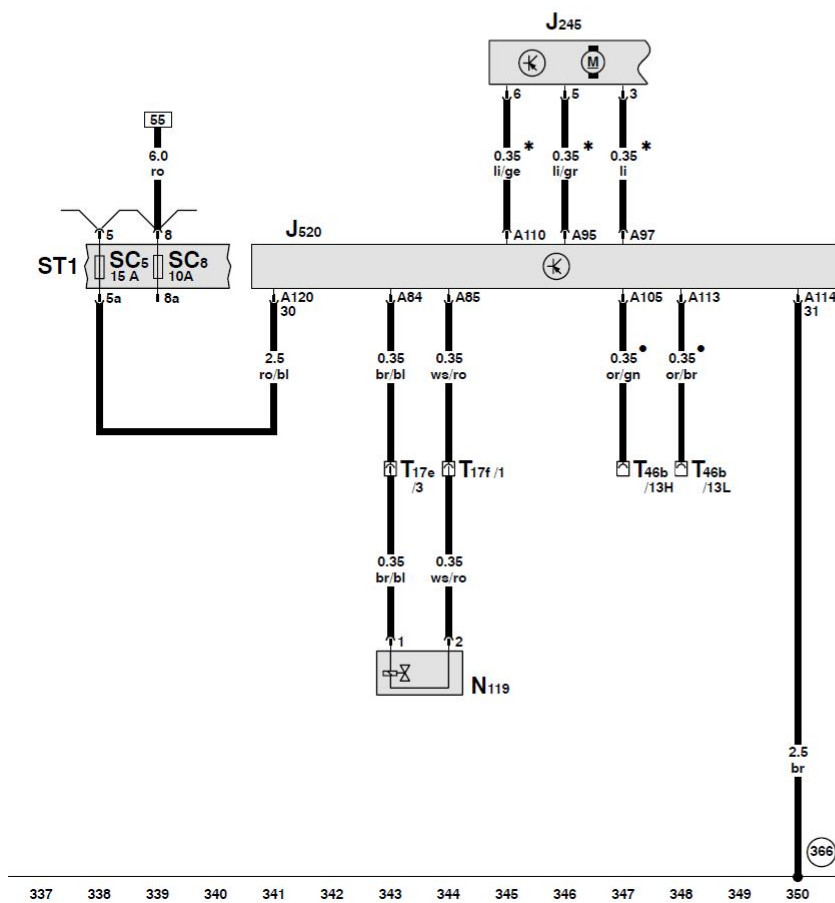
ws = 白色  
 sw = 黑色  
 ro = 红色  
 br = 棕色  
 gn = 绿色  
 bl = 蓝色  
 gr = 灰色  
 li = 淡紫色  
 ge = 黄色  
 or = 桔黄色

## 车载电网控制单元 2、电控转向助力系统电磁阀

J245 - 滑动天窗控制单元  
 J520 - 车载电网控制单元 2  
 N119 - 电控转向助力系统电磁阀  
 SC5 - 保险丝架上的保险丝 5  
 SC8 - 保险丝架上的保险丝 8  
 T17e - 17 芯红色插头连接, 左侧 A 柱接线板  
 T17f - 17 芯绿色插头连接, 左侧 A 柱接线板  
 T46b - 46 芯插头连接, 右 CAN 分离插头

(366) - 主导线束中的接地连接 1

- - CAN 总线 (数据导线)
- \* - 带滑动天窗的汽车

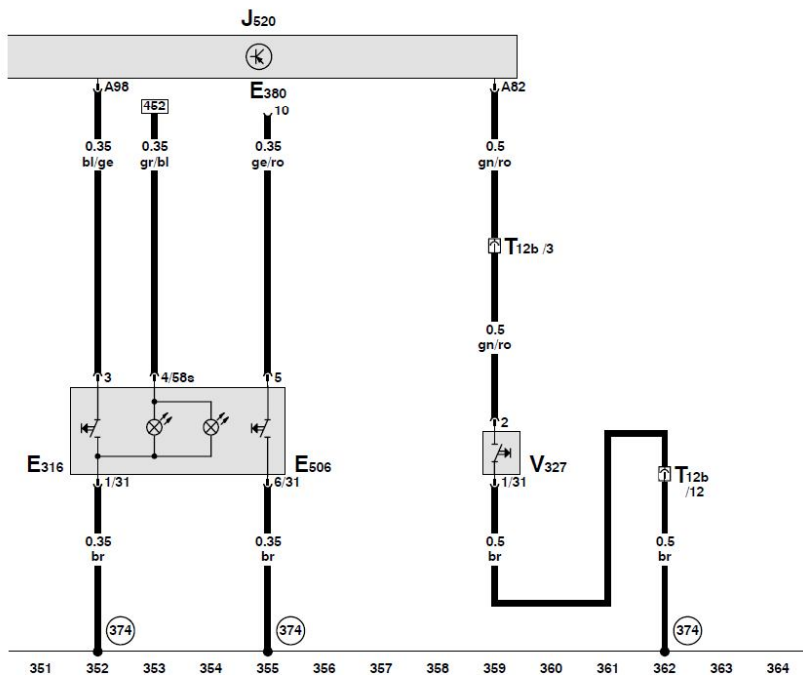


ws = 白色  
 sw = 黑色  
 ro = 红色  
 br = 棕色  
 gn = 绿色  
 bl = 蓝色  
 gr = 灰色  
 li = 淡紫色  
 ge = 黄色  
 or = 桔黄色

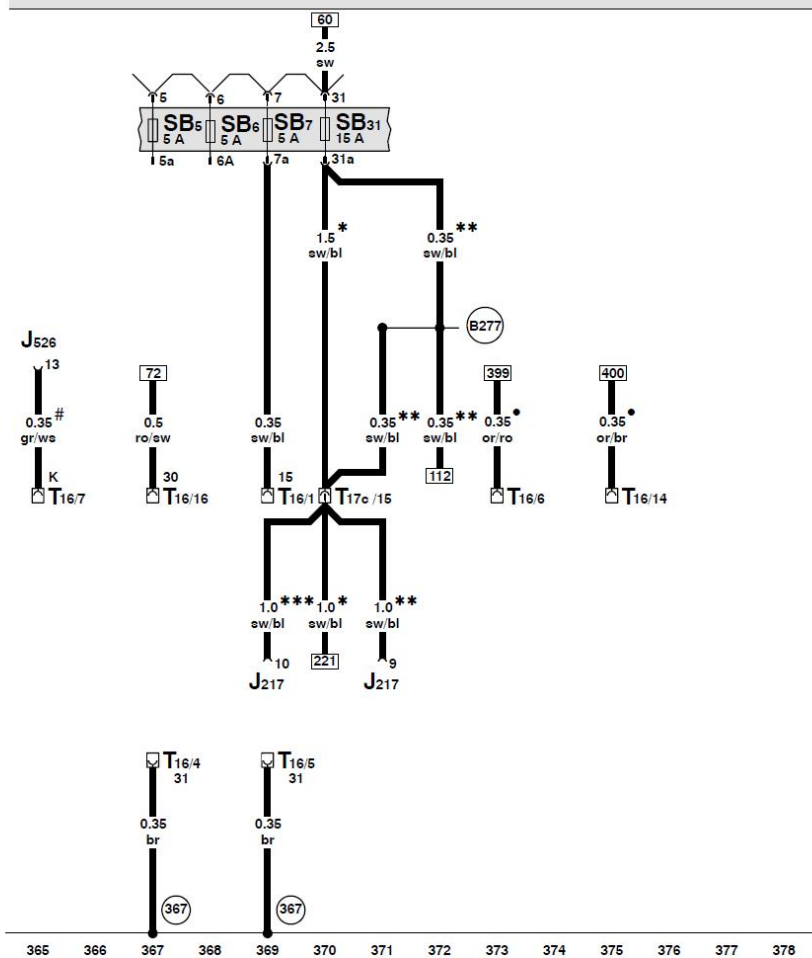
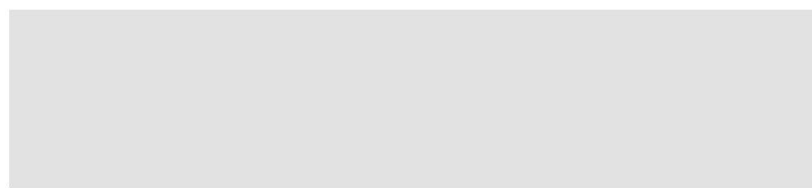
车载电网控制单元 2、手套箱开锁马达、手套箱按钮、显示单元按钮

E316 - 手套箱按钮  
 E380 - 多媒体装置操作单元  
 E506 - 显示单元按钮  
 J520 - 车载电网控制单元 2  
 T12b - 12 芯黑色插头连接, 在仪表板后右侧  
 V327 - 手套箱开锁马达

(374) - 主导线束中的接地连接 9



ws = 白色  
 sw = 黑色  
 ro = 红色  
 br = 棕色  
 gn = 绿色  
 bl = 蓝色  
 gr = 灰色  
 li = 淡紫色  
 ge = 黄色  
 or = 桔黄色



### 诊断连接

- J526 - 电话、电子通信系统控制单元
- SB5 - 保险丝架上的保险丝 5
- SB6 - 保险丝架上的保险丝 6
- SB7 - 保险丝架上的保险丝 7
- SB31 - 保险丝架上的保险丝 31
- T16 - 16 芯插头连接, 自诊断接口
- T17c - 17 芯白色插头连接, 排水槽电控箱左侧接线板

(367) - 主导线束中的接地连接 2

(B277) - 主导线束中的正极连接 1 (15a)

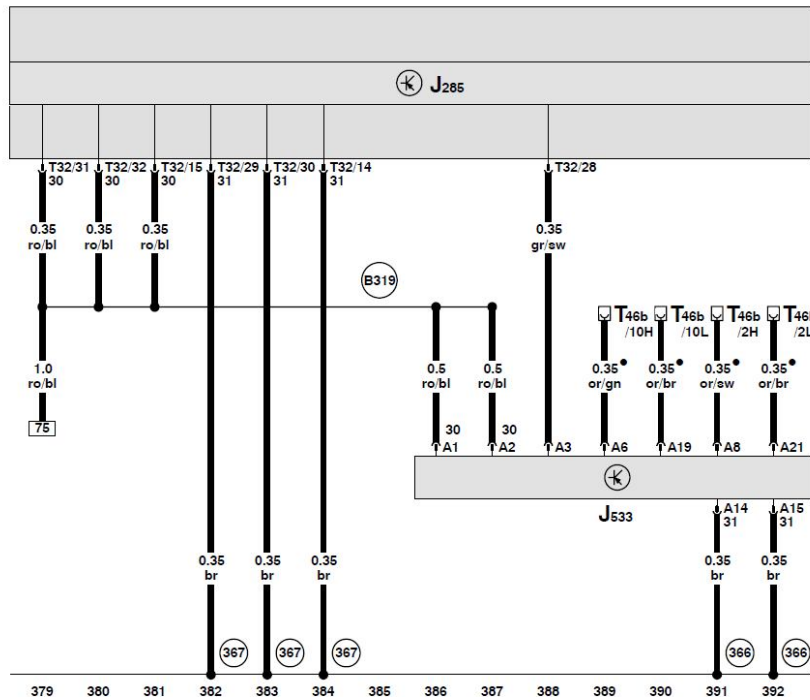
- - CAN 总线 (数据导线)
- \* - 带手动变速器的汽车
- \*\* - 带自动变速器的汽车 09L
- \*\*\* - 带自动变速器的汽车 01J
- # - 仅用于美国

ws = 白色  
sw = 黑色  
ro = 红色  
br = 棕色  
gn = 绿色  
bl = 蓝色  
gr = 灰色  
li = 淡紫色  
ge = 黄色  
or = 桔色

## 组合仪表中带显示单元的控制单元、数据总线诊断接口

J285 - 组合仪表中的控制单元和显示单元  
 J533 - 数据总线诊断接口  
 T32 - 32 芯蓝色插头连接, 在组合仪表上  
 T46b - 46 芯插头连接、右 CAN 分离插头

- ⊙366 - 主导线束中的接地连接 1
- ⊙367 - 主导线束中的接地连接 2
- ⊙B319 - 主导线束中的正极连接 5 (30a)
- - CAN 总线 (数据导线)



WS = 白色  
 SW = 黑色  
 ro = 红色  
 br = 棕色  
 gn = 绿色  
 bl = 蓝色  
 gr = 灰色  
 li = 淡紫色  
 ge = 黄色  
 or = 桔黄色

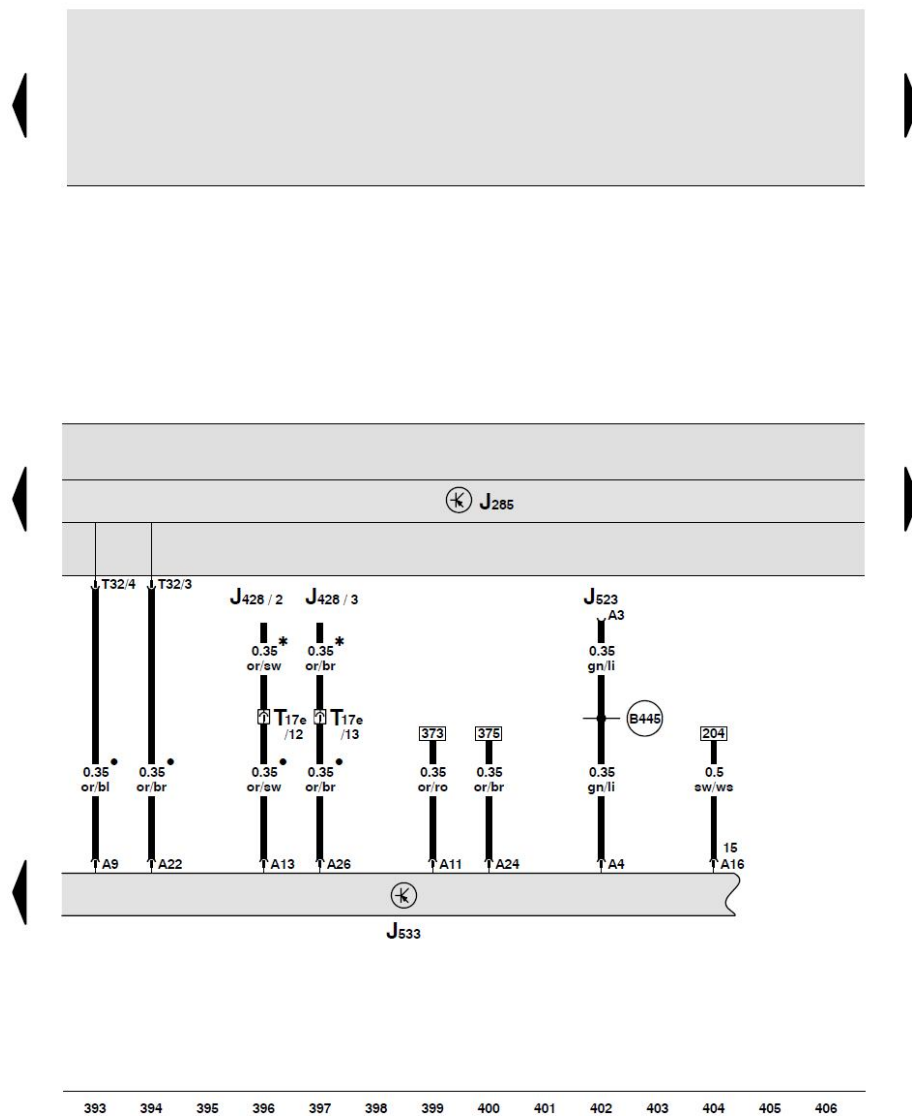


## 组合仪表中带显示单元的控制单元、数据总线诊断接口

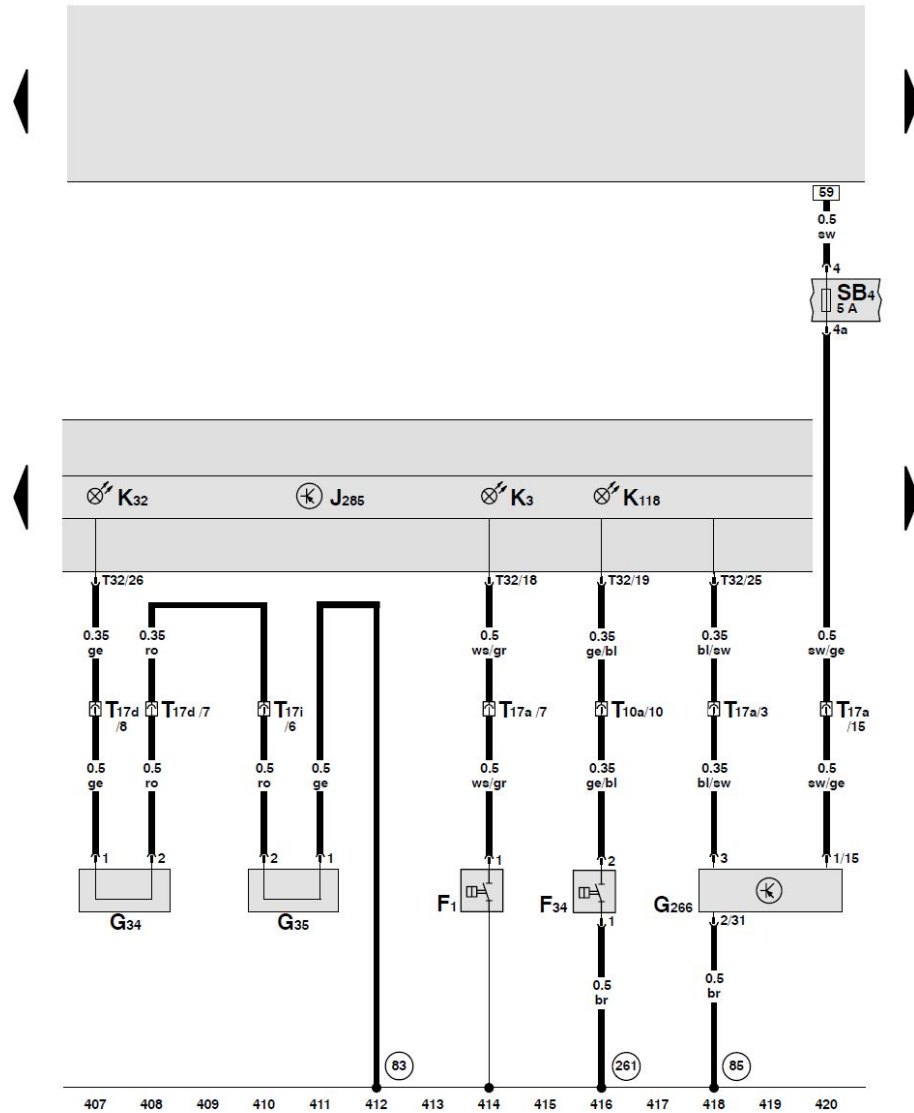
- J285 - 组合仪表中的控制单元和显示单元
- J428 - 车距控制单元
- J523 - 前部信息的显示和操纵控制单元
- J533 - 数据总线诊断接口
- T17e - 17 芯红色插头连接, 左侧 A 柱接线板
- T32 - 32 芯蓝色插头连接, 在组合仪表上

(B445) - 主导线束中的连接 2 (诊断) (环形结构断裂诊断)

- - CAN 总线 (数据导线)
- \* - 带自动车距控制的汽车



ws = 白色  
 sw = 黑色  
 ro = 红色  
 br = 棕色  
 gn = 绿色  
 bl = 蓝色  
 gr = 灰色  
 li = 淡紫色  
 ge = 黄色  
 or = 桔黄色



组合仪表中带显示单元的控制单元、前部制动摩擦片磨损的传感器、机油油压开关、制动液液位警告信号触点、机油油位和机油温度的传感器

- F1 - 油压开关
- F34 - 制动液液位报警信号触点
- G34 - 左前制动摩擦片磨损传感器
- G35 - 右前制动摩擦片磨损传感器
- G266 - 机油油位和温度传感器
- J285 - 组合仪表中的控制单元和显示单元
- K3 - 机油压力指示灯
- K32 - 制动摩擦片指示灯
- K118 - 制动系统指示灯
- SB4 - 保险丝架上的保险丝 4
- T10a - 10 芯淡紫色插头连接, 电控箱左侧接线板
- T17a - 17 芯红色插头连接, 排水槽电控箱左侧接线板
- T17d - 17 芯黑色插头连接, 左侧 A 柱接线板
- T17i - 17 芯红色插头连接, 右侧 A 柱接线板
- T32 - 32 芯蓝色插头连接, 在组合仪表上

- 83 - 右前导线束中的接地连接 1
- 85 - 发动机舱导线束中的接地连接 1
- 261 - 可加热式喷嘴导线束中的接地连接

ws = 白色  
sw = 黑色  
ro = 红色  
br = 棕色  
gn = 绿色  
bl = 蓝色  
gr = 灰色  
li = 淡紫色  
ge = 黄色  
or = 桔黄色