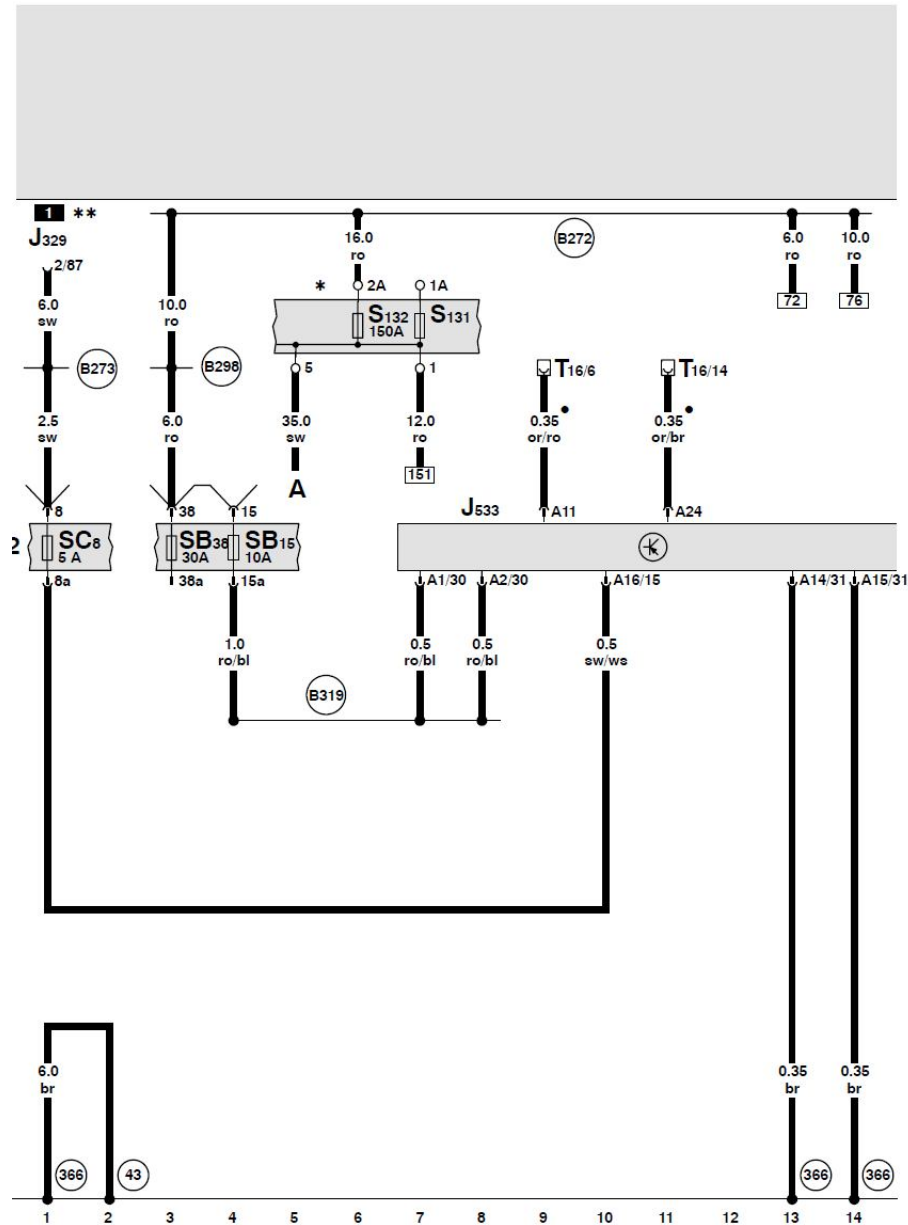


# 1. 娱乐信息系统电路图



## 数据总线诊断接口、保险丝

- A - 蓄电池
  - J329 - 总线端 15 供电继电器
  - J533 - 数据总线诊断接口
  - S131 - 熔断式保险丝 1
  - S132 - 熔断式保险丝 2
  - SB15 - 保险丝架上的保险丝 15
  - SB38 - 保险丝架上的保险丝 38
  - SC8 - 保险丝架上的保险丝 8
  - T16 - 16 芯插头连接, 自诊断接口
- (43) - 右 A 柱下部接地点
  - (366) - 主导线束中的接地连接 1
  - (B272) - 主导线束中的正极连接 (30)
  - (B273) - 主导线束中的正极连接 (15)
  - (B298) - 主导线束中的正极连接 2 (30)
  - (B319) - 主导线束中的正极连接 5 (30a)
- - CAN 总线 (数据导线)
  - \* - 行李箱右侧的保险丝架和继电器座
  - \*\* - 驾驶员侧杂物箱后面的 9 座继电器托架

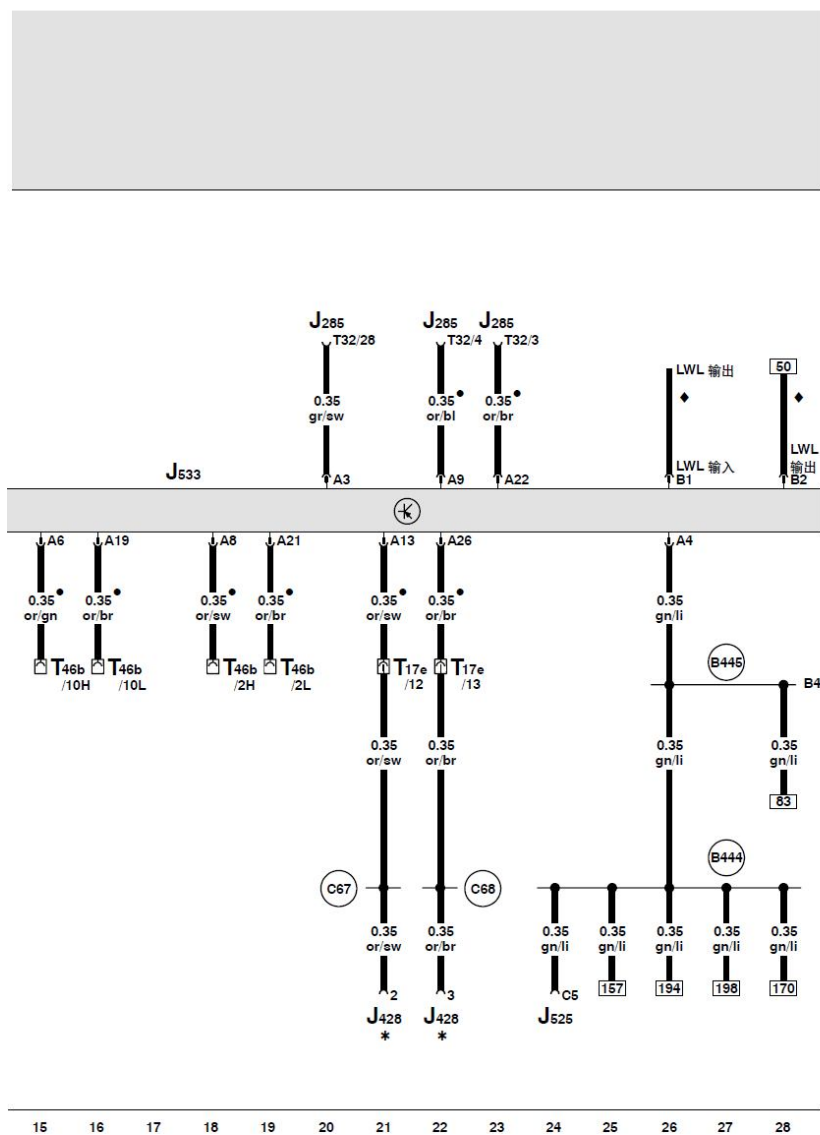
ws = 白色  
 sw = 黑色  
 ro = 红色  
 br = 棕色  
 gn = 绿色  
 bl = 蓝色  
 gr = 灰色  
 li = 淡紫色  
 ge = 黄色  
 or = 桔黄色

## 数据总线诊断接口

- J285 - 组合仪表中带显示单元的控制单元
- J428 - 车距控制单元
- J525 - 数字式声音处理系统控制单元
- J533 - 数据总线诊断接口
- T17e - 17 芯红色插头连接, 左侧 A 柱接线板
- T32 - 32 芯蓝色插头连接, 在组合仪表上
- T46b - 46 芯插头连接, 右侧 CAN 分离插头

- (B444) - 主导线束 (环形结构断裂诊断) 中的连接 1 (诊断)
- (B445) - 主导线束 (环形结构断裂诊断) 中的连接 2 (诊断)
- (C67) - 大灯导线束中的连接 (CAN 总线, 高速)
- (C68) - 大灯导线束中的连接 (CAN 总线, 低速)

- - CAN 总线 (数据导线)
- \* - 带车距控制装置的汽车
- ◆ - LWL 光缆, 见信息娱乐系统数据总线 (Most Ring) 电路图



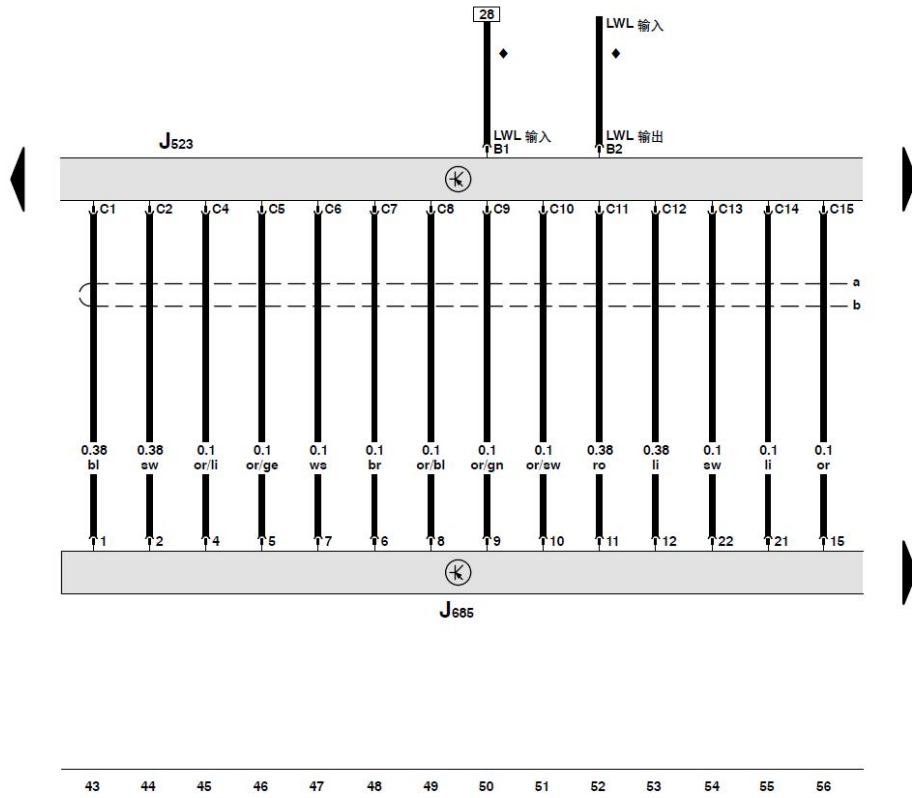
WS = 白色  
 SW = 黑色  
 ro = 红色  
 br = 棕色  
 gn = 绿色  
 bl = 蓝色  
 gr = 灰色  
 li = 淡紫色  
 ge = 黄色  
 or = 桔黄色



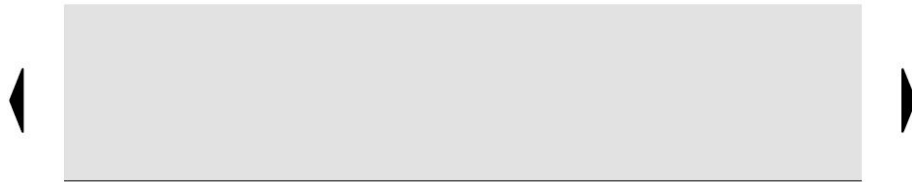
前部信息显示和操作单元的控制单元、前部信息显示和操纵单元控制单元的显示单元

- J523 - 前部信息显示和操作单元的控制单元
- J685 - 用于前部信息显示和操作单元控制单元的显示单元

- ◆ - LWL 光缆, 见信息娱乐系统数据总线 (Most Ring) 电路图



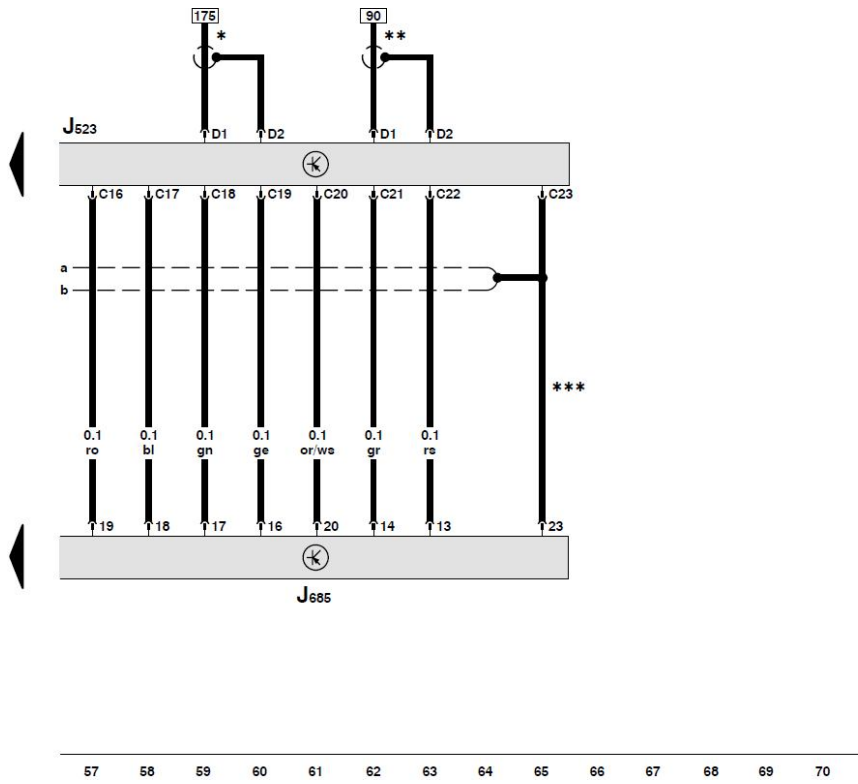
- ws = 白色
- sw = 黑色
- ro = 红色
- br = 棕色
- gn = 绿色
- bl = 蓝色
- gr = 灰色
- li = 淡紫色
- ge = 黄色
- or = 桔黄色



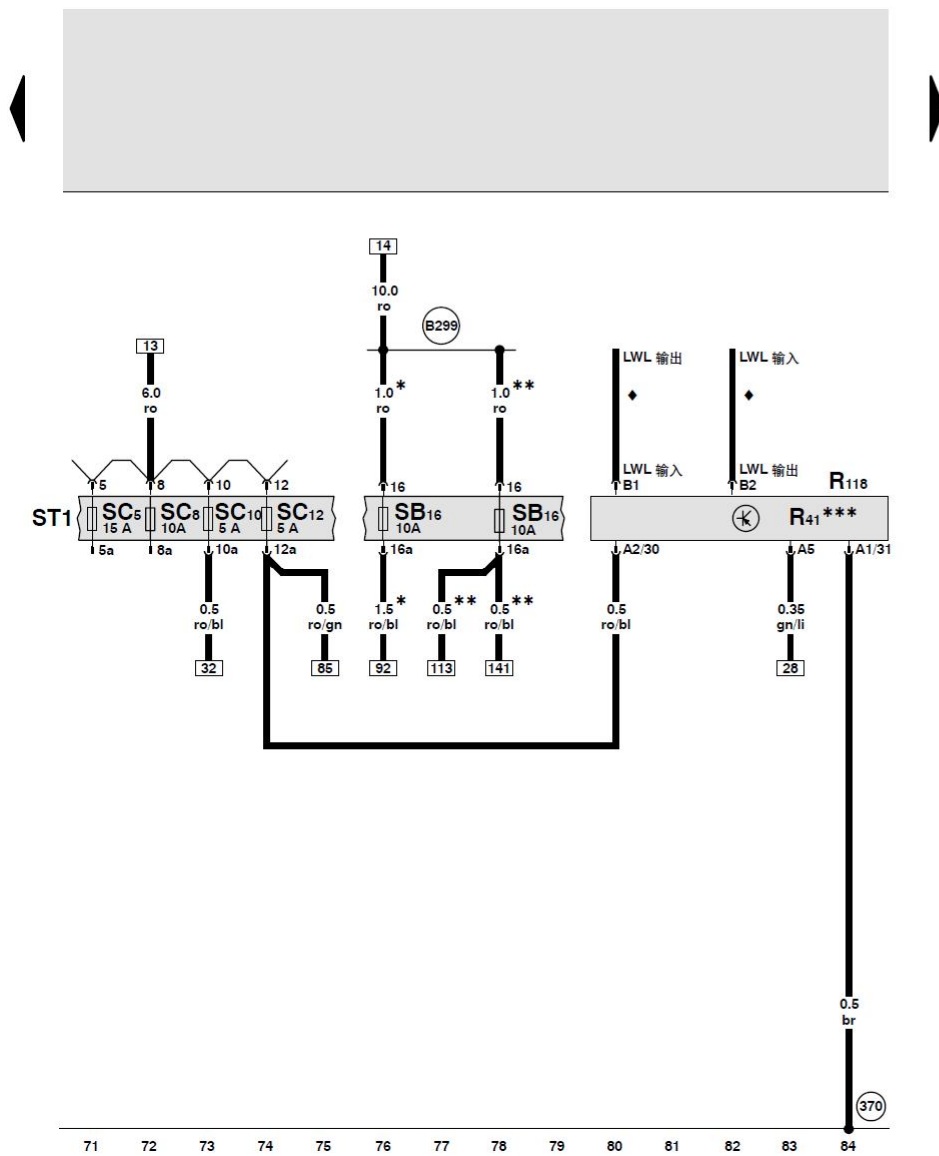
前部信息显示和操作单元的控制单元、前部信息显示和操作单元控制单元的显示单元

- J523 - 前部信息显示和操作单元的控制单元
- J685 - 用于前部信息显示和操作单元控制单元的显示单元

- \* - 不带 DVD 播放器的汽车
- \*\* - 带 DVD 播放器的汽车
- \*\*\* - 插头外壳上的屏蔽



- ws = 白色
- sw = 黑色
- ro = 红色
- br = 棕色
- gn = 绿色
- bl = 蓝色
- gr = 灰色
- li = 淡紫色
- ge = 黄色
- or = 桔黄色
- rs = 淡红色



## 位置 1 媒体播放机、保险丝

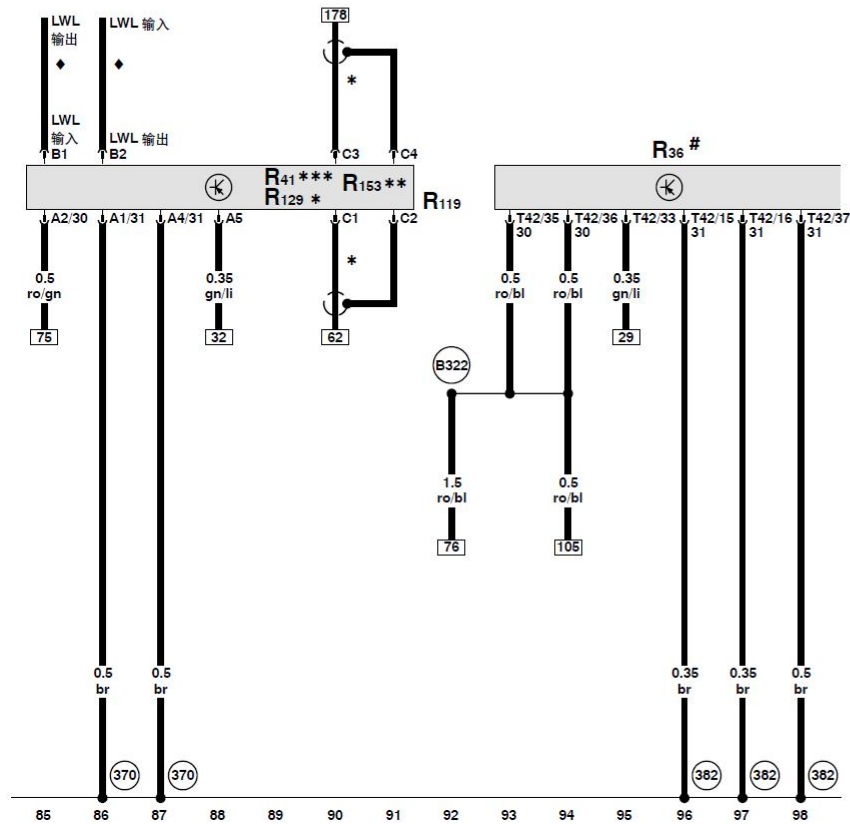
R41 - CD 转换盒  
 R118 - 位置 1 媒体播放机  
 SB16 - 保险丝架上的保险丝 16  
 SC5 - 保险丝架上的保险丝 5  
 SC8 - 保险丝架上的保险丝 8  
 SC10 - 保险丝架上的保险丝 10  
 SC12 - 保险丝架上的保险丝 12

(370) - 主导线束中的接地连接 5

(B299) - 主导线束中的正极连接 3 (30)

- - CAN 总线 (数据导线)
- \* - 带电话装置的汽车
- \*\* - 带移动电话适配装置的汽车
- \*\*\* - 带 CD 转换盒的汽车
- ◆ - LWL 光缆, 见信息娱乐系统数据总线 (Most Ring) 电路图

ws = 白色  
 sw = 黑色  
 ro = 红色  
 br = 棕色  
 gn = 绿色  
 bl = 蓝色  
 gr = 灰色  
 li = 淡紫色  
 ge = 黄色  
 or = 桔黄色  
 rs = 淡红色



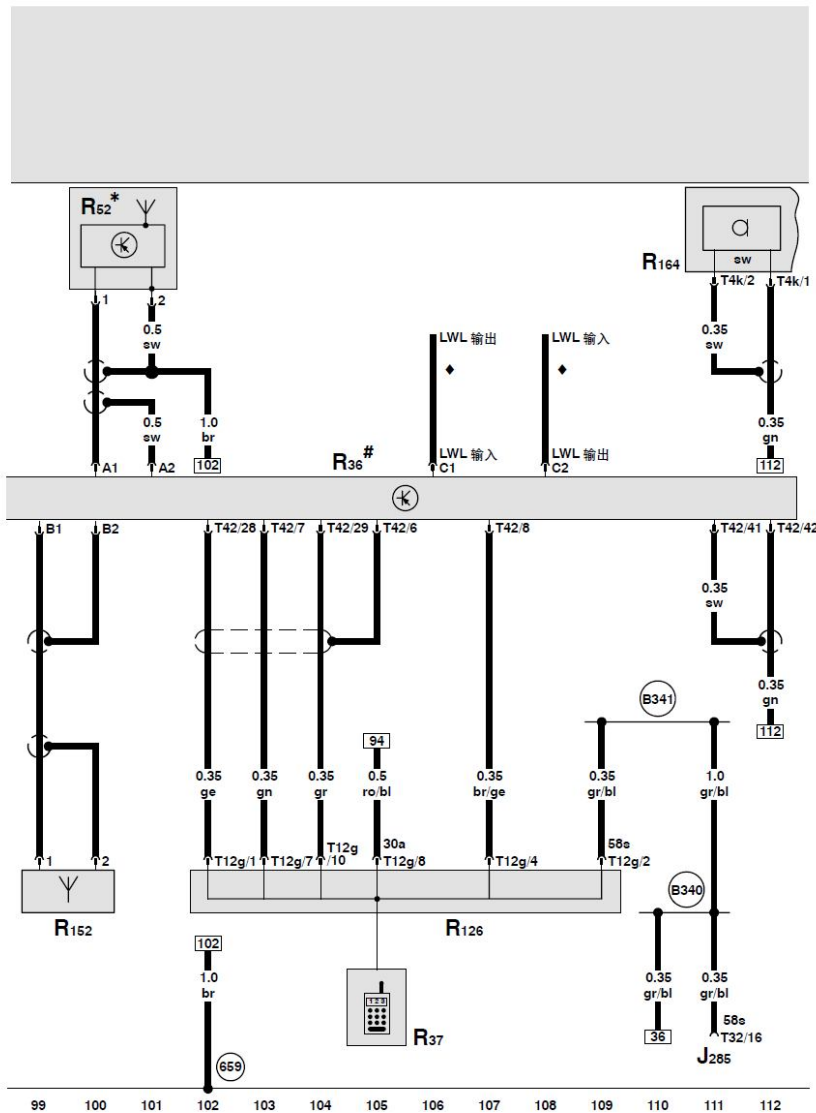
### 电话的发送接收器、DVD 播放器

- R36 - 电话的发射接收器
- R41 - CD 转换盒
- R119 - 位置 2 媒体播放机
- R129 - 摄像机、DVD 播放器
- R153 - Mini Disk (迷你光盘) 驱动器
- T42 - 42 芯插头连接, 在电话的发射接收器上

- ③70 - 主导线束中的接地连接 5
- ③82 - 主导线束中的接地连接 17
- ③322 - 主导线束中的正极连接 8 (30a)

- \* - 带 DVD 播放器的汽车
- \*\* - 带 Mini Disk (迷你光盘) 驱动器的汽车
- \*\*\* - 带 CD 转换盒的汽车
- # - 带电话的汽车
- ◆ - LWL 光缆, 见信息娱乐系统数据总线 (Most Ring) 电路图

ws = 白色  
 sw = 黑色  
 ro = 红色  
 br = 棕色  
 gn = 绿色  
 bl = 蓝色  
 gr = 灰色  
 li = 淡紫色  
 ge = 黄色  
 or = 桔黄色



电话的发送接收器、蓝牙天线、电话手持话机、用于收音机、电话、导航系统的天线

- J285 - 组合仪表中带显示单元的控制单元
- R36 - 电话的发射接收器
- R37 - 电话手持话机
- R52 - 收音机、电话、导航系统的天线
- R126 - 电话固定支架
- R152 - 蓝牙天线
- R164 - 前车顶模块中的话筒单元
- T4k - 4 芯黑色插头连接, 车顶模块话筒连接端
- T12g - 12 芯插头连接, 在电话手持话机上
- T32 - 32 芯蓝色插头连接, 在组合仪表上
- T42 - 42 芯插头连接, 在电话的发射接收器上

(659) - 后窗玻璃右侧附近的接地点 1

(B340) - 主导线束中的连接 1 (58s)

(B341) - 主导线束中的连接 2 (58s)

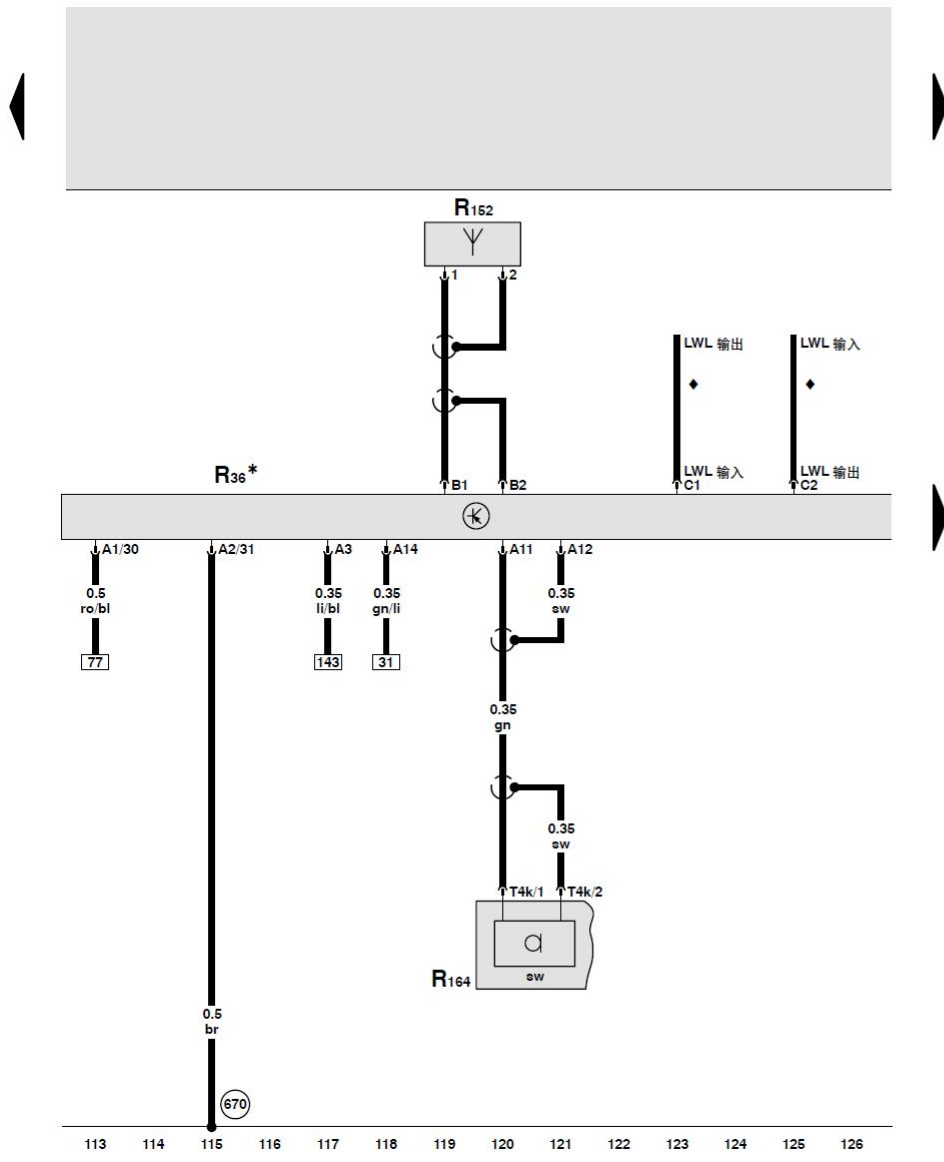
\* - 车顶天线

# - 带电话的汽车

◆ - LWL 光缆, 见信息娱乐系统数据总线 (Most Ring) 电路图

ws = 白色  
sw = 黑色  
ro = 红色  
br = 棕色  
gn = 绿色  
bl = 蓝色  
gr = 灰色  
li = 淡紫色  
ge = 黄色  
or = 桔黄色





电话的发送接收器、蓝牙天线

- R36 - 电话的发射接收器
- R152 - 蓝牙天线
- R164 - 前车顶模块中的话单元
- T4k - 4 芯黑色插头连接, 车顶模块话筒连接端

Ⓚ - 左侧 A 柱接地点 2

- \* - 带移动电话适配装置的汽车
- ◆ - LWL 光缆, 见信息娱乐系统数据总线 (Most Ring) 电路图

- ws = 白色
- sw = 黑色
- ro = 红色
- br = 棕色
- gn = 绿色
- bl = 蓝色
- gr = 灰色
- li = 淡紫色
- ge = 黄色
- or = 桔黄色