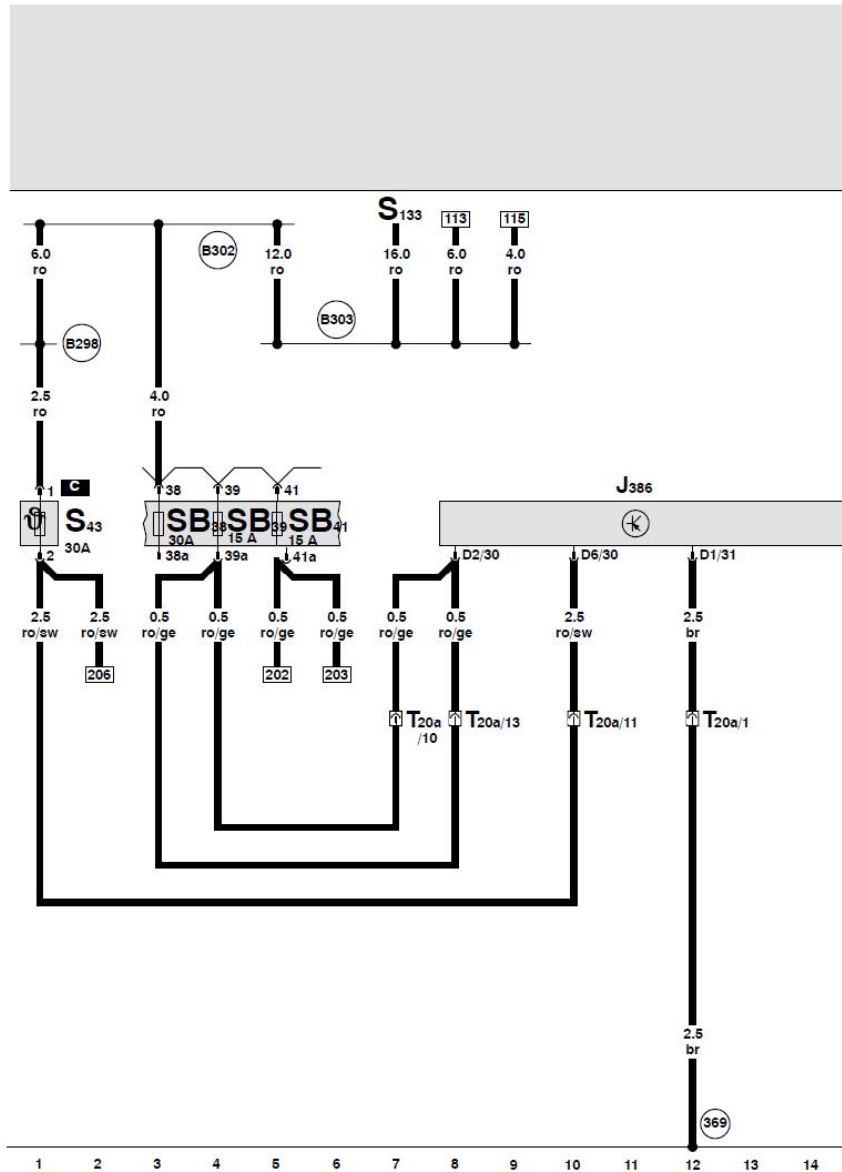


1. 车身控制系统电路图



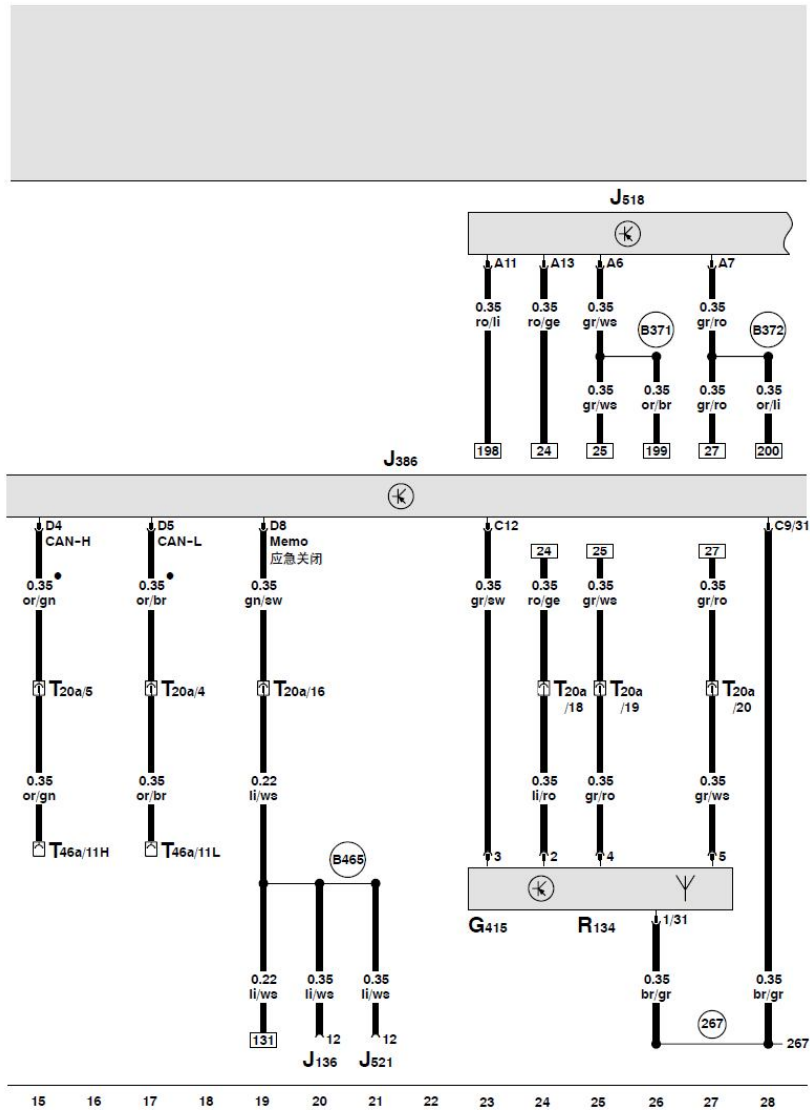
驾驶员侧车门控制单元、车窗升降器的热熔保险丝

J386 - 驾驶员侧车门控制单元
 S43 - 车窗升降器的热熔保险丝
 S133 - 熔断式保险丝 3
 SB 38 - 保险丝夹上的保险丝 -38-
 SB 39 - 保险丝夹上的保险丝 9
 SB 41 - 保险丝夹上的保险丝 1

T20a - 20 芯黑色插头连接, 左侧 A 柱

(369) - 接地连接 -4-, 在主导线束中
 (B298) - 正极连接 -2- (30), 在主导线束中
 (B302) - 正极连接 -6- (30), 在主导线束中
 (B303) - 正极连接 -7- (30), 在主导线束中

ws = 白色
 sw = 黑色
 ro = 红色
 br = 棕色
 gn = 绿色
 bl = 蓝色
 gr = 灰色
 li = 淡紫色
 ge = 黄色
 or = 桔黄色



驾驶员侧车门控制单元、驾驶员侧车门外把手接触传感器、驾驶员侧进入及启动许可天线、进入及启动许可控制单元

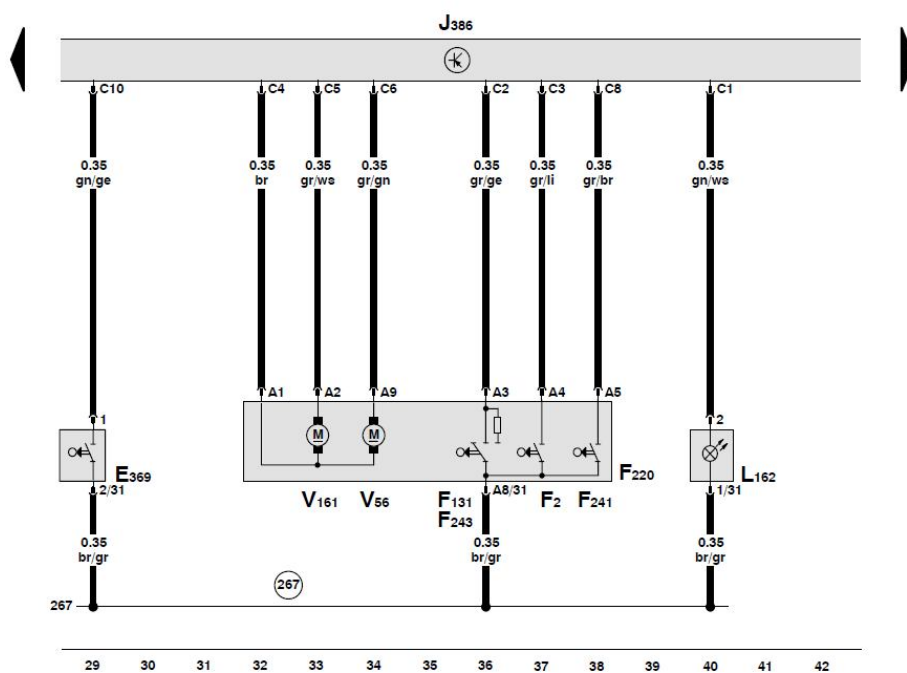
- G415 - 驾驶员侧车门外把手接触传感器
- J136 - 控制单元, 用于带记忆功能的座椅调整装置
- J386 - 驾驶员侧车门控制单元
- J518 - 进入及启动许可控制单元
- J521 - 副驾驶侧带记忆功能的座椅调整装置的控制单元
- R134 - 驾驶员侧进入及启动许可天线
- T20a - 20 芯黑色插头连接, 左侧 A 柱
- T46a - 46 芯黑色插头连接, 左 CAN 分离插头
- ②67 - 接地连接 -2-, 在驾驶员侧车门电缆导线束中
- ③371 - 接线 -1- (天线), 在主导线束中
- ③372 - 接线 -2- (天线), 在主导线束中
- ④465 - 接线 -1-, 在主导线束中
- - CAN 总线 (数据导线)

ws = 白色
sw = 黑色
ro = 红色
br = 棕色
gn = 绿色
bl = 蓝色
gr = 灰色
li = 淡紫色
ge = 黄色
or = 桔黄色

驾驶员侧车门控制单元、驾驶员侧车门外把手中央门锁按钮、左前车门外把手照明、驾驶员侧中央门锁关闭单元

- E369 - 驾驶员侧车门外把手中央门锁按钮
- F2 - 驾驶员侧车门触点开关
- F131 - 左前中央门锁执行元件
- F220 - 驾驶员侧中央门锁关闭单元
- F241 - 锁芯中的接触开关, 驾驶员侧
- F243 - 驾驶员车门中央门锁 (Safe) 的执行元件
- J386 - 驾驶员侧车门控制单元
- L162 - 左前车门外把手照明
- V56 - 驾驶员车门中央门锁马达
- V161 - 驾驶员车门中央门锁 (Safe) 马达

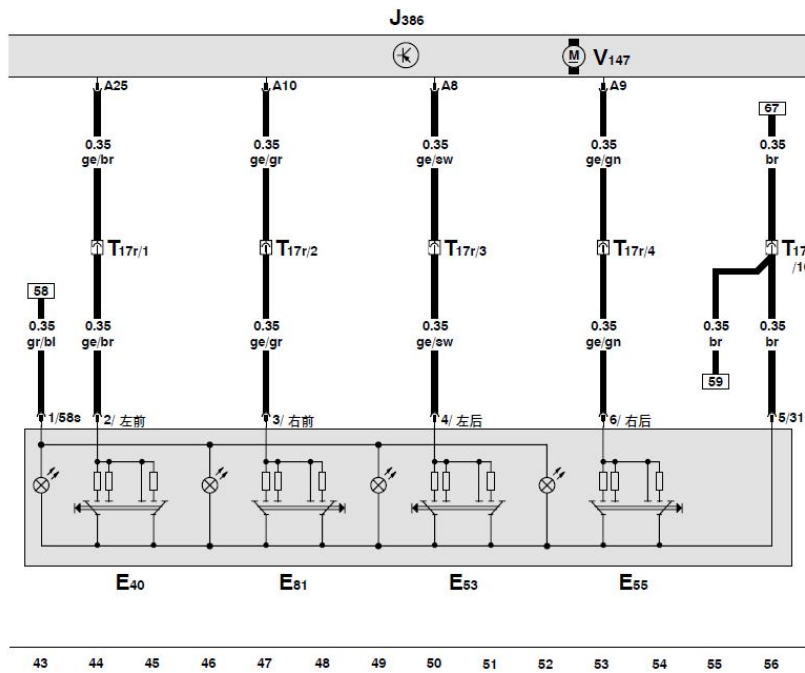
(267) - 接地连接 -2-, 在驾驶员侧车门电缆导线束中



ws = 白色
 swv = 黑色
 ro = 红色
 br = 棕色
 gn = 绿色
 bl = 蓝色
 gr = 灰色
 li = 淡紫色
 ge = 黄色
 or = 桔黄色

驾驶员侧车门控制单元、车窗升降器开关、驾驶员侧车窗升降器马达

- E40 - 左前车窗升降器开关
- E53 - 左后车窗升降器开关, 驾驶员车门
- E55 - 右后车窗升降器开关, 驾驶员车门
- E81 - 右前车窗升降器开关, 驾驶员车门
- J386 - 驾驶员侧车门控制单元
- T17r - 17 芯插头连接, 在驾驶员车门中
- V147 - 驾驶员侧车窗升降器马达

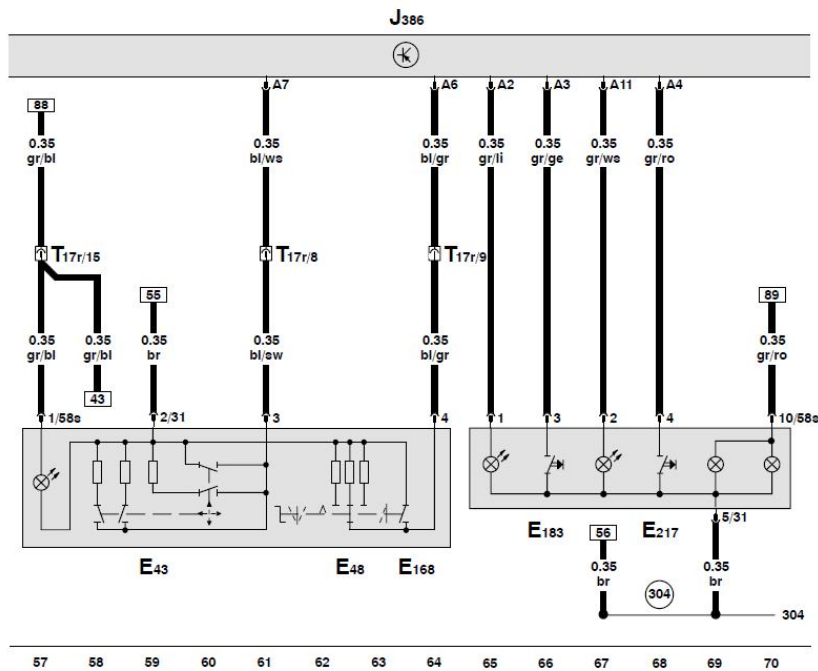


ws = 白色
 sw = 黑色
 ro = 红色
 br = 棕色
 gn = 绿色
 bl = 蓝色
 gr = 灰色
 li = 淡紫色
 ge = 黄色
 or = 桔黄色

驾驶员侧车门控制单元、调节后视镜开关、调节后视镜转换开关、带折叠功能调节后视镜的开关、车内监控开关、报警装置关闭开关

E43 - 调节后视镜开关
E48 - 调节后视镜转换开关
E168 - 带折叠功能调节后视镜的开关
E183 - 车内监控开关
E217 - 报警装置关闭开关
J386 - 驾驶员侧车门控制单元
T17r - 17 芯插头连接, 在驾驶员车门中

(304) - 接地连接 -3-, 在驾驶员侧车门电缆导线束中

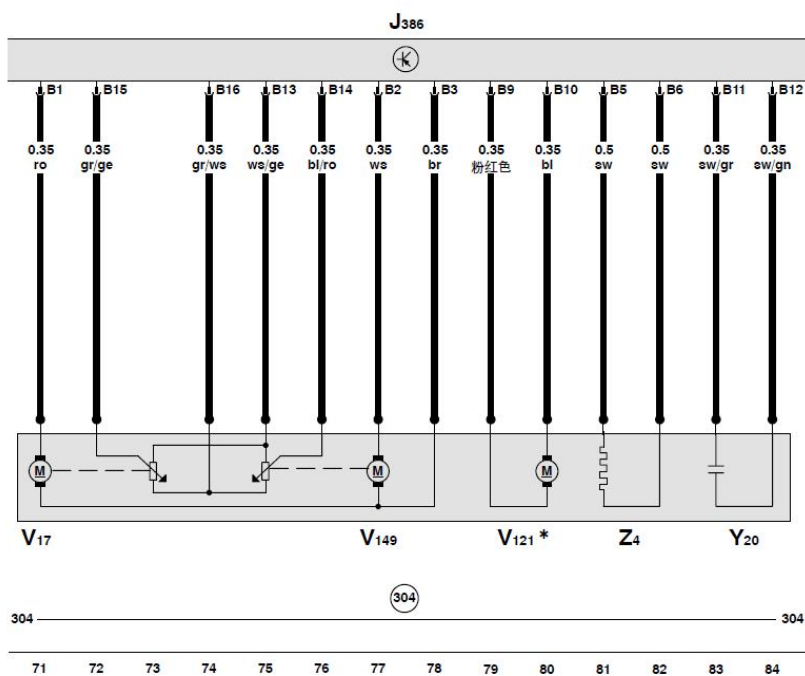


驾驶员侧车门控制单元、调节后视镜马达、驾驶员侧可加热车外后视镜、驾驶员侧自动防眩的车外后视镜

- J386 - 驾驶员侧车门控制单元
- V17 - 调节后视镜马达（驾驶员侧）
- V121 - 驾驶员侧折叠后视镜马达
- V149 - 驾驶员侧调节后视镜马达
- Y20 - 驾驶员侧自动防眩的车外后视镜
- Z4 - 可加热车外后视镜（驾驶员侧）

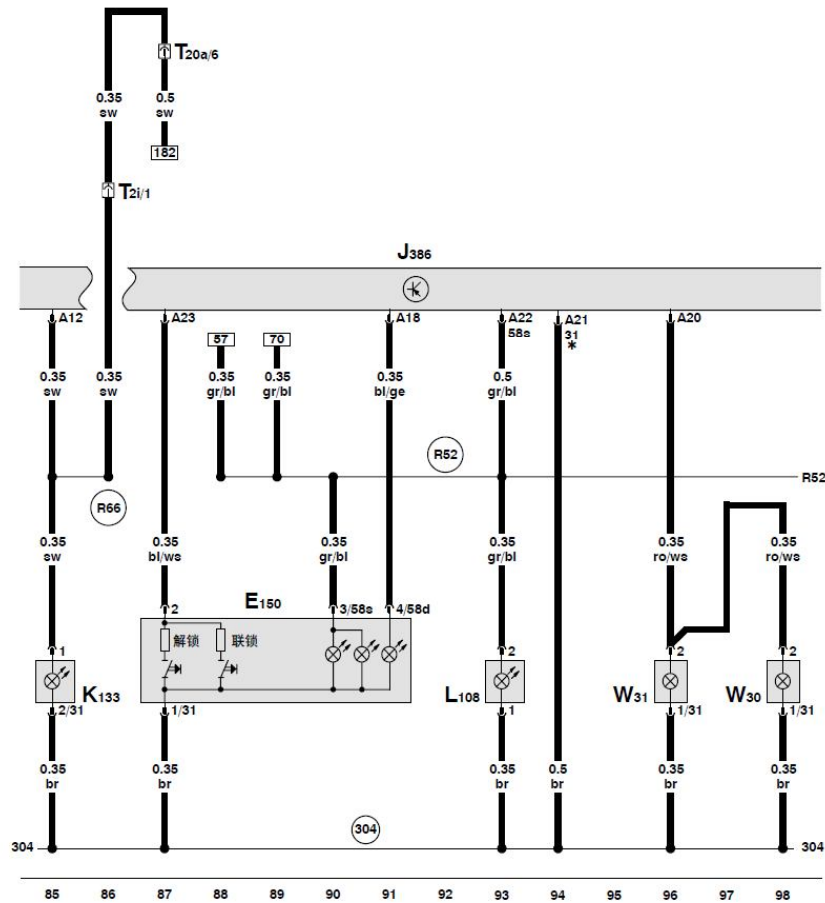
③04 - 接地连接 -3-, 在驾驶员侧车门电缆导线束中

* - 带折叠功能的后视镜



ws = 白色
sw = 黑色
ro = 红色
br = 棕色
gn = 绿色
bl = 蓝色
gr = 灰色
li = 淡紫色
ge = 黄色
or = 桔黄色

驾驶员侧车门控制单元、中央门锁SAFE的指示灯、驾驶员侧车内联锁开关、驾驶员侧车门警告灯、左前登车照明灯



- E150 - 开关, 用于驾驶员侧车内联锁
- J386 - 驾驶员侧车门控制单元
- K133 - 指示灯, 用于中央门锁 SAFE
- L108 - 驾驶员侧车门把手照明
- T2i - 2 芯插头连接, 在驾驶员车门里
- T20a - 20 芯黑色插头连接, 左侧 A 柱
- W30 - 驾驶员侧车门警告灯
- W31 - 左前登车照明灯

- (304) - 接地连接 -3-, 在驾驶员侧车门电缆导线束中
- (R52) - 接线 (58s), 在驾驶员侧车门电缆导线束中
- (R66) - 正极连接 (中央门锁), 在驾驶员侧车门电缆导线束中

* - 开关接地输出端

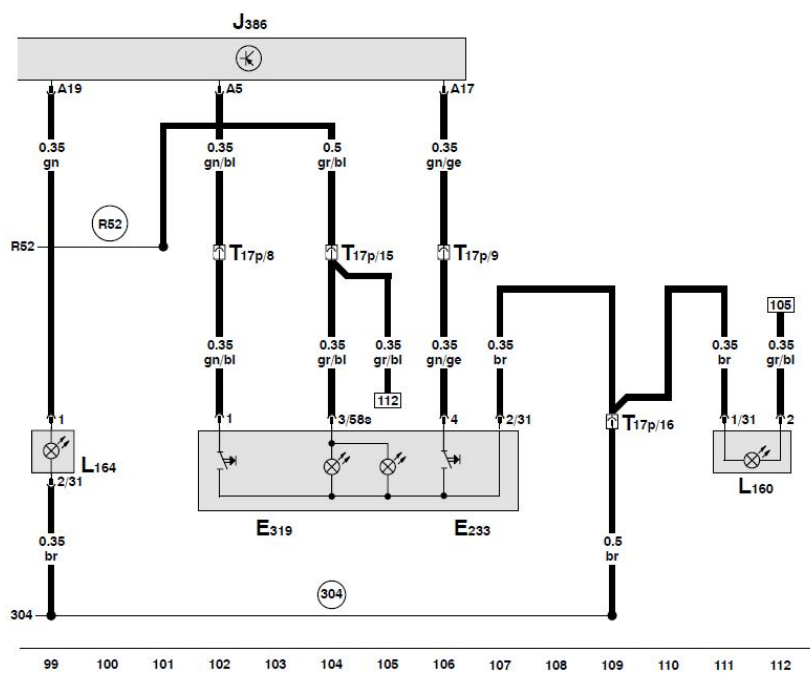
ws = 白色
 sw = 黑色
 ro = 红色
 br = 棕色
 gn = 绿色
 bl = 蓝色
 gr = 灰色
 li = 淡紫色
 ge = 黄色
 or = 桔黄色

驾驶员侧车门控制单元、燃油箱盖开锁按钮、尾门遥控开锁按钮、驾驶员侧车门杂物箱照明

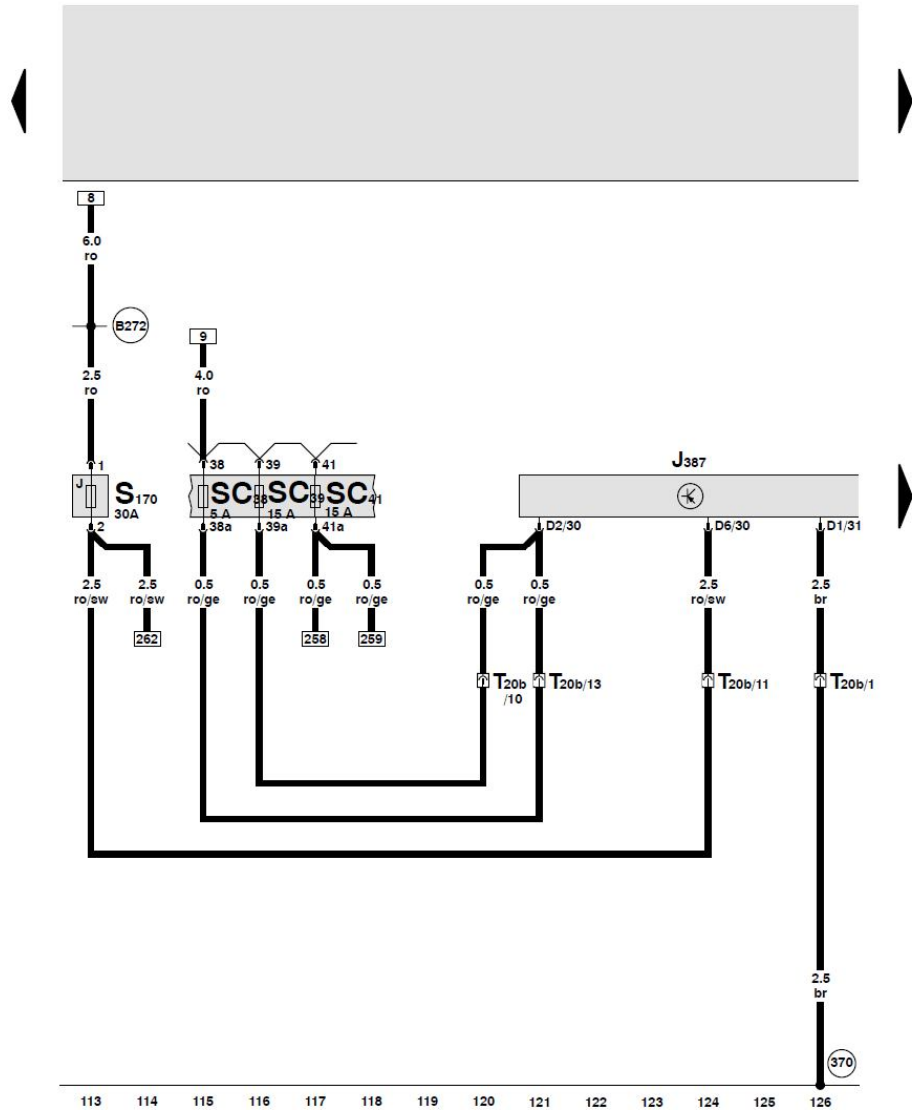
E233 - 尾门遥控开锁按钮
E319 - 燃油箱盖开锁按钮
J386 - 驾驶员侧车门控制单元
L160 - 驾驶员侧车门杂物箱照明
L164 - 驾驶员侧车门操纵台照明灯
T17p - 17 芯插头连接，在驾驶员车门里

(304) - 接地连接 -3-，在驾驶员侧车门电缆导线束中

(R52) - 接线 (58s)，在驾驶员侧车门电缆导线束中



ws = 白色
sv = 黑色
ro = 红色
br = 棕色
gn = 绿色
bl = 蓝色
gr = 灰色
li = 淡紫色
ge = 黄色
or = 桔黄色

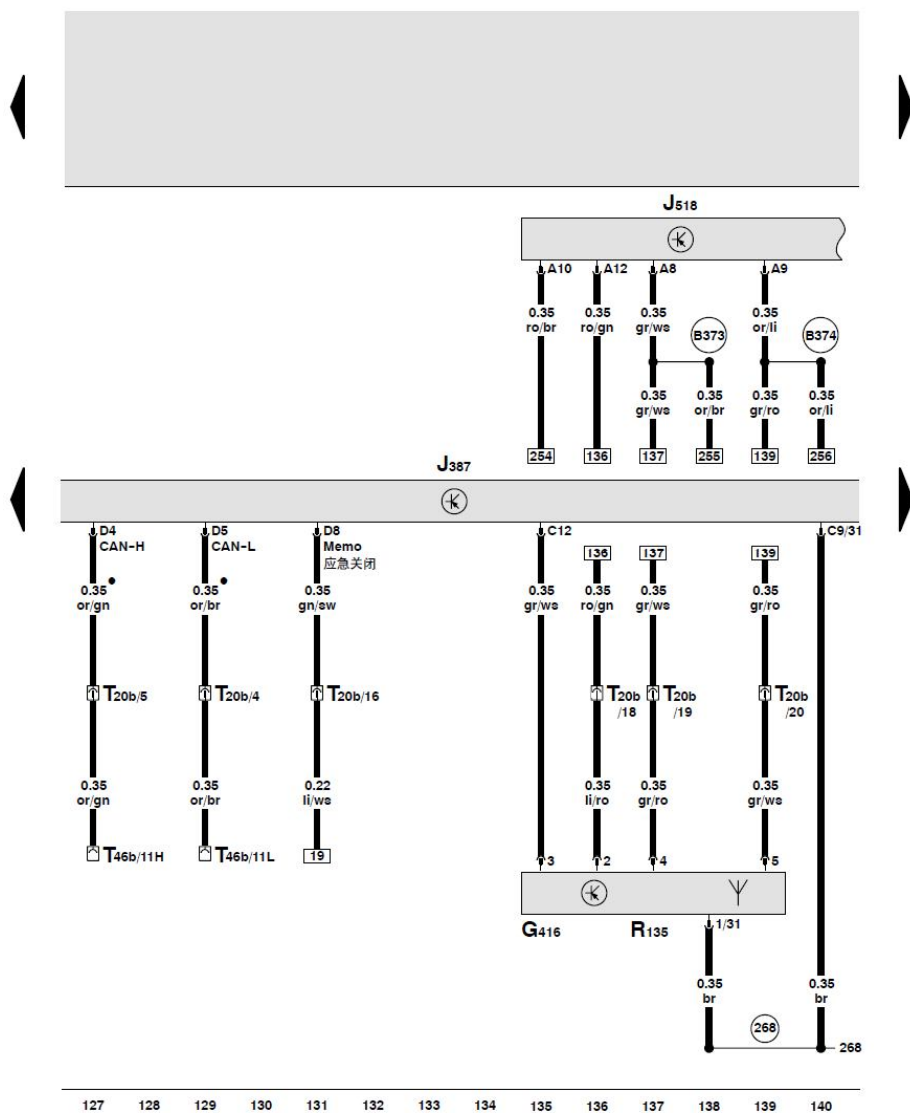


副驾驶员侧车门控制单元、副驾驶员侧车窗升降器的保险丝

- J387 - 副驾驶员侧车门控制单元
- S170 - 车窗升降器保险丝 (副驾驶员侧)
- SC 38 - 保险丝夹上的保险丝 -38-
- SC 39 - 保险丝夹上的保险丝 -39-
- SC 41 - 保险丝夹上的保险丝 -41-
- T20b - 20 芯黑色插头连接, 右侧 A 柱

- (370) - 接地连接 -5-, 在主导线束中
- (B272) - 正极连接 (30), 在主导线束中

- ws = 白色
- sw = 黑色
- ro = 红色
- br = 棕色
- gn = 绿色
- bl = 蓝色
- gr = 灰色
- li = 淡紫色
- ge = 黄色
- or = 桔黄色



副驾驶员侧车门控制单元、进入及起动许可控制单元、副驾驶员侧车门外把手接触传感器、副驾驶员侧进入及起动许可天线

G416 - 接触传感器，副驾驶员侧车门外把手
 J387 - 副驾驶员侧车门控制单元
 J518 - 进入及起动许可控制单元
 R135 - 副驾驶员侧进入及起动许可天线
 T20b - 20 芯黑色插头连接，右侧 A 柱
 T46b - 46 芯黑色插头连接，右 CAN 分离插头

(268) - 接地连接 -2-，在副驾驶员侧车门电缆导线束中

(B373) - 接线 -3- (天线)，在主导线束中

(B374) - 接线 -4- (天线)，在主导线束中

• - CAN 总线 (数据导线)

ws = 白色
 sw = 黑色
 ro = 红色
 br = 棕色
 gn = 绿色
 bl = 蓝色
 gr = 灰色
 li = 淡紫色
 ge = 黄色
 or = 桔黄色