

2003奥迪A8防盗系统电路图

摘要:

该文档主要描述2003奥迪A8防盗系统电路图。

关键字:

2003 奥迪 A8 电路图 防盗系统

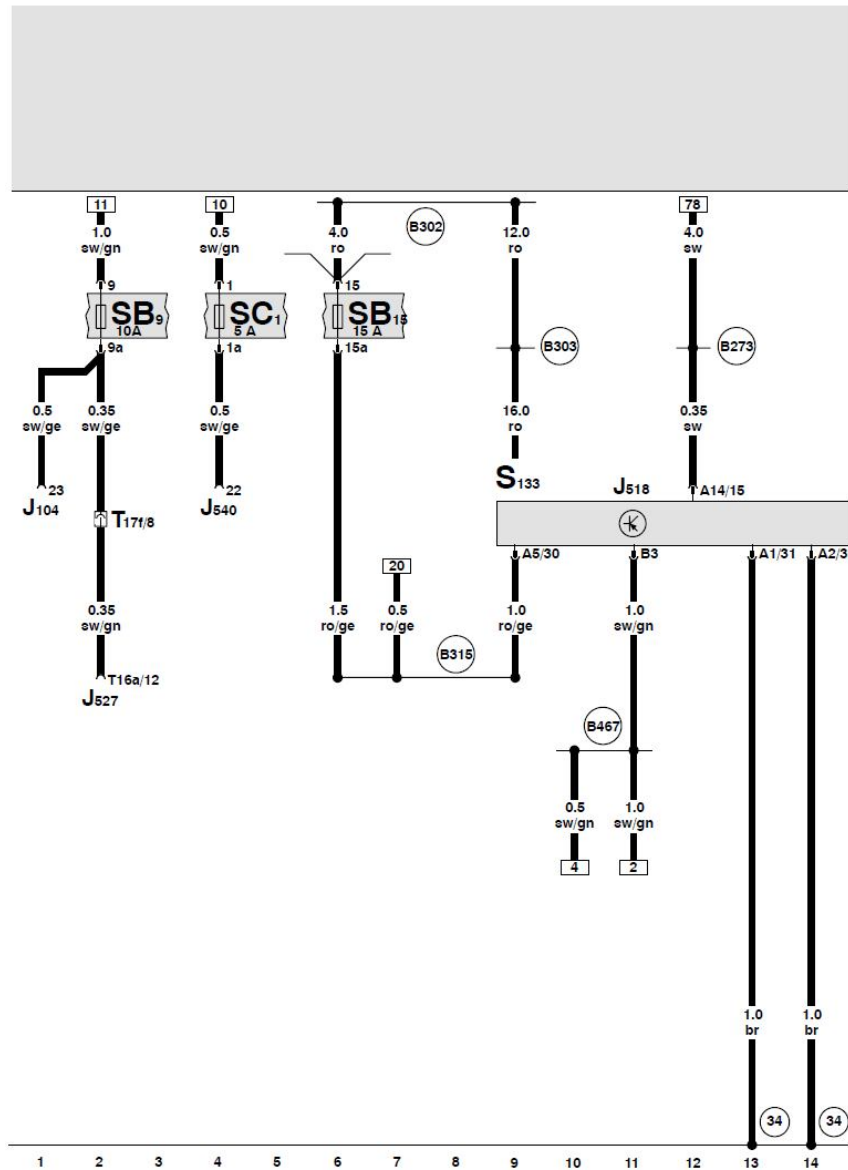
LAUNCH

目录

1. 防盗系统电路图..... 1

LAUNCH

1. 防盗系统电路图

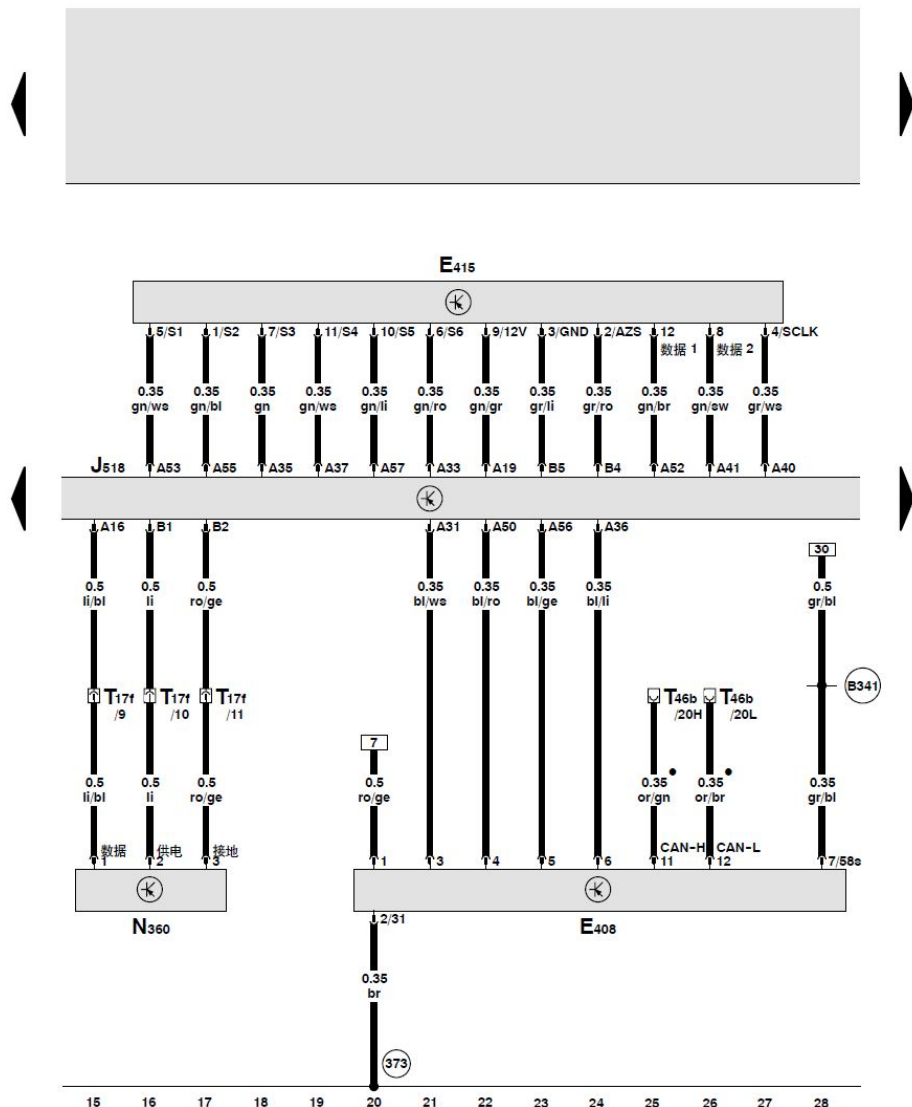


进入及起动许可控制单元

J104 - 带 EDS 的 ABS 的控制单元
 J518 - 进入及起动许可控制单元
 J527 - 转向柱电子装置控制单元
 J540 - 电子驻车 and 手制动器控制单元
 S133 - 熔断式保险丝 3
 SB 9 - 保险丝夹上的保险丝 -9-
 SB 15 - 保险丝夹上的保险丝 -15-
 SC 1 - 保险丝夹上的保险丝 -1-
 T16a - 16 芯插头连接, 在组合开关饰板后
 T17f - 17 芯插头连接, 插头 A、驾驶员侧脚部空间继电器座

- (34) - 接地点, 在驾驶员座椅下
- (B273) - 正极连接 (15), 在主导线束中
- (B302) - 正极连接 -6- (30), 在主导线束中
- (B303) - 正极连接 -7- (30), 在主导线束中
- (B315) - 正极连接 -1- (30a), 在主导线束中
- (B467) - 接线 -3-, 在主导线束中

ws = 白色
 sw = 黑色
 ro = 红色
 br = 棕色
 gn = 绿色
 bl = 蓝色
 gr = 灰色
 li = 淡紫色
 ge = 黄色
 or = 桔黄色

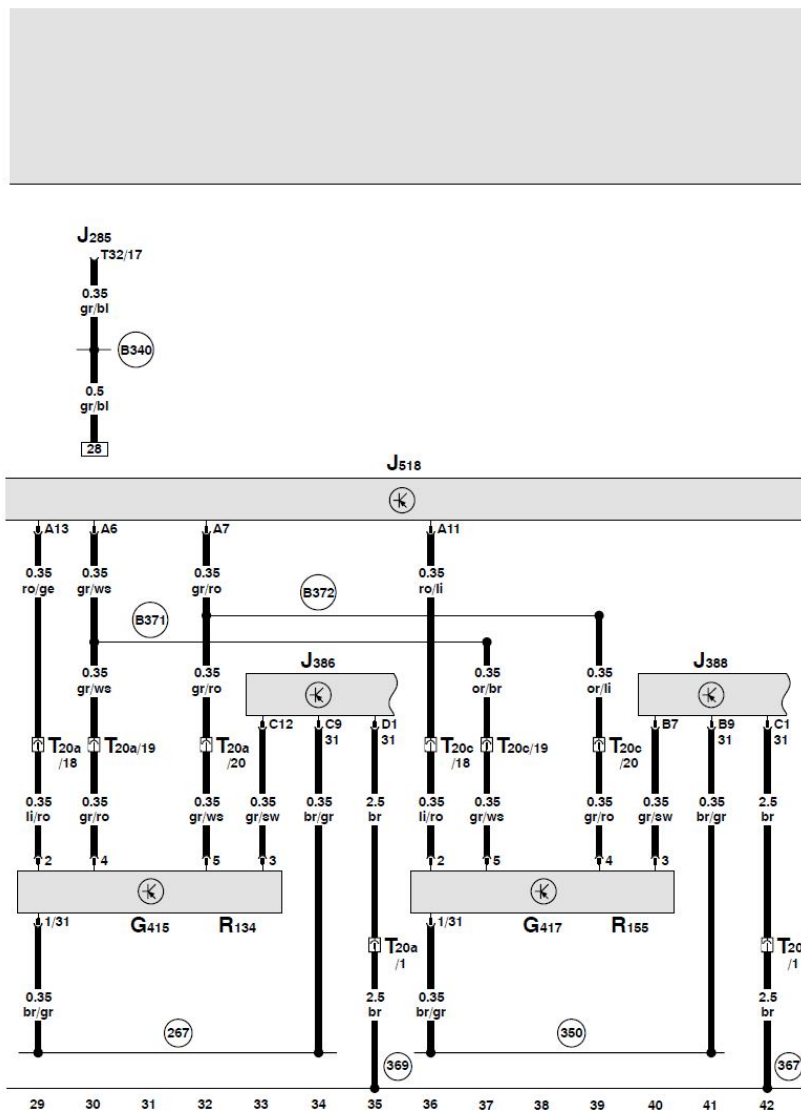


进入及起动机控制单元、进入及起动机许可开关、转向柱联锁作动器、发动机起动机 / 停止按钮

- E408 - 发动机起动机 / 停止按钮
- E415 - 进入及起动机许可开关
- J518 - 进入及起动机许可控制单元
- N360 - 转向柱联锁作动器
- T17f - 17 芯插头连接、插头 A、驾驶员侧脚部空间继电器座
- T46b - 46 芯黑色插头连接、右 CAN 分离插头

- (373) - 接地连接 -8-, 在主导线束中
- (B341) - 接线 -2- (58d), 在主导线束中
- - CAN 总线 (数据导线)

- ws = 白色
- sw = 黑色
- ro = 红色
- br = 棕色
- gn = 绿色
- bl = 蓝色
- gr = 灰色
- li = 淡紫色
- ge = 黄色
- or = 桔黄色



进入及起动车门控制单元、驾驶员侧车门外把手接触传感器、驾驶员侧天线、车门控制单元

G415 - 接触传感器、驾驶员侧车门外把手
 G417 - 接触传感器、左后车门外把手
 J285 - 组合仪表中带显示单元的控制单元
 J386 - 驾驶员侧车门控制单元
 J388 - 左后车门控制单元
 J518 - 进入及起动车门控制单元
 R134 - 进入及起动车门驾驶员侧天线
 R155 - 进入及起动车门驾驶员侧后部天线
 T20a - 20 芯黑色插头连接、左侧 A 柱
 T20c - 20 芯黑色插头连接、左侧 B 柱
 T32 - 32 芯蓝色插头连接、在组合仪表上

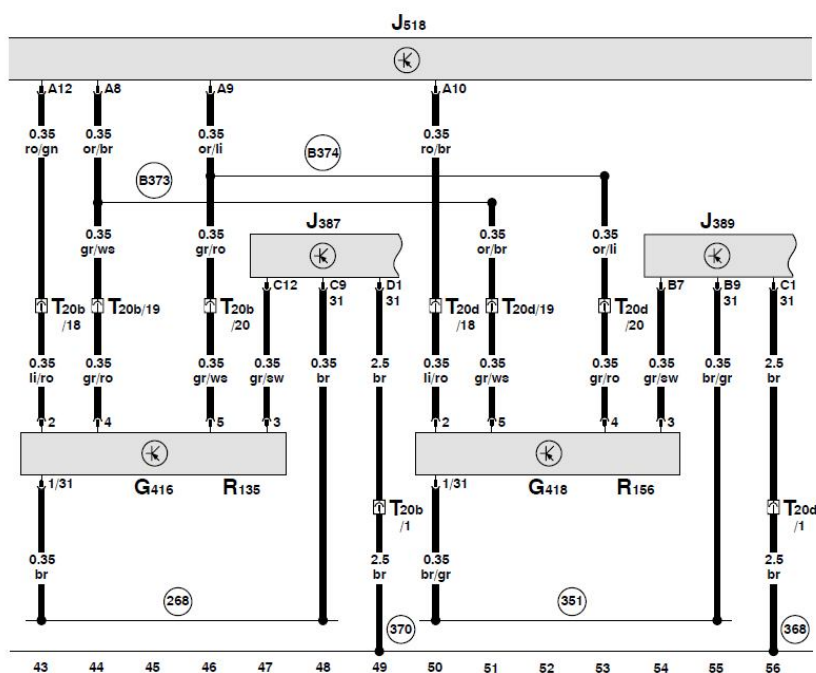
(267) - 接地连接 -2-, 在驾驶员侧车门电缆导线束中
 (350) - 接地连接 -2-, 在左后车门电缆导线束中
 (367) - 接地连接 -2-, 在主导线束中
 (369) - 接地连接 -4-, 在主导线束中
 (B340) - 接线 -1- (58d), 在主导线束中
 (B371) - 接线 -1- (天线), 在主导线束中
 (B372) - 接线 -2- (天线), 在主导线束中

ws = 白色
 svw = 黑色
 ro = 红色
 br = 棕色
 gn = 绿色
 bl = 蓝色
 gr = 灰色
 li = 淡紫色
 ge = 黄色
 or = 桔黄色

进入及启动许可控制单元、副驾驶员侧车门外把手接触传感器、副驾驶员侧天线、车门控制单元

G416 - 接触传感器、副驾驶员侧车门外把手
 G418 - 接触传感器、右后车门外把手
 J387 - 副驾驶员侧车门控制单元
 J389 - 右后车门控制单元
 J518 - 进入及启动许可控制单元
 R135 - 进入及启动许可副驾驶员侧天线
 R156 - 进入及启动许可副驾驶员侧后部天线
 T20b - 20 芯黑色插头连接、右侧 A 柱
 T20d - 20 芯黑色插头连接、右侧 B 柱

- (268) - 接地连接 -2-, 在副驾驶员侧车门电缆导线束中
 (351) - 接地连接 -2-, 在右后车门电缆导线束中
 (368) - 接地连接 -3-, 在主导线束中
 (370) - 接地连接 -5-, 在主导线束中
 (B373) - 接线 -3- (天线), 在主导线束中
 (B374) - 接线 -4- (天线), 在主导线束中



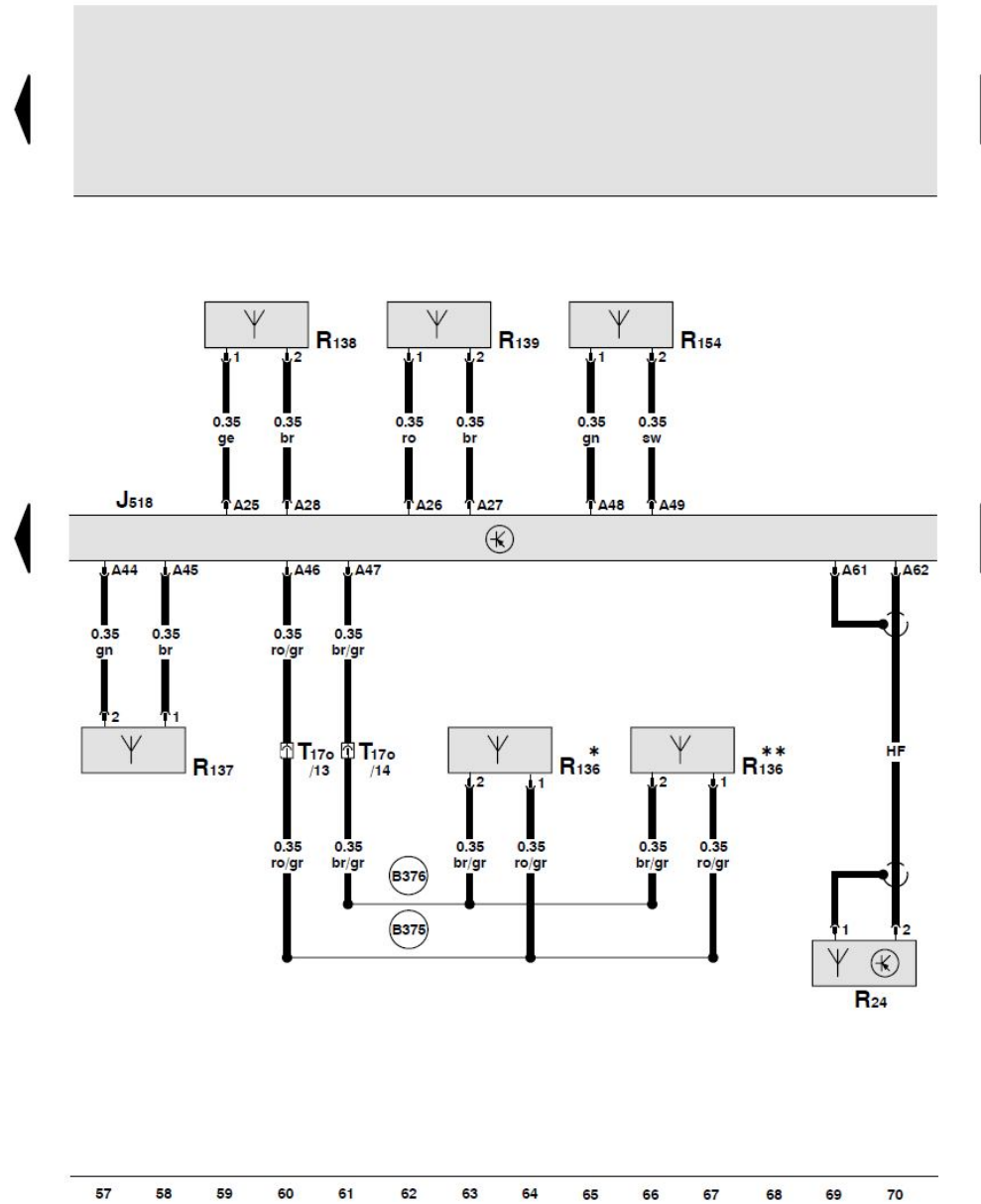
ws = 白色
 sv = 黑色
 ro = 红色
 br = 棕色
 gn = 绿色
 bl = 蓝色
 gr = 灰色
 li = 淡紫色
 ge = 黄色
 or = 桔黄色

进入及起动许可控制单元、天线

- J518 - 进入及起动许可控制单元
 R24 - 天线放大器
 R136 - 进入及起动许可后保险杠天线
 R137 - 进入及起动许可行李箱天线
 R138 - 进入及起动许可车内空间天线 -1-
 R139 - 进入及起动许可车内空间天线 -2-
 R154 - 进入及起动许可车内空间天线 -3-
 T170 - 17 芯黑色插头连接, 在行李箱中

- ⊙B375 - 接线 -5- (天线), 在主导线束中
 ⊙B376 - 接线 -6- (天线), 在主导线束中

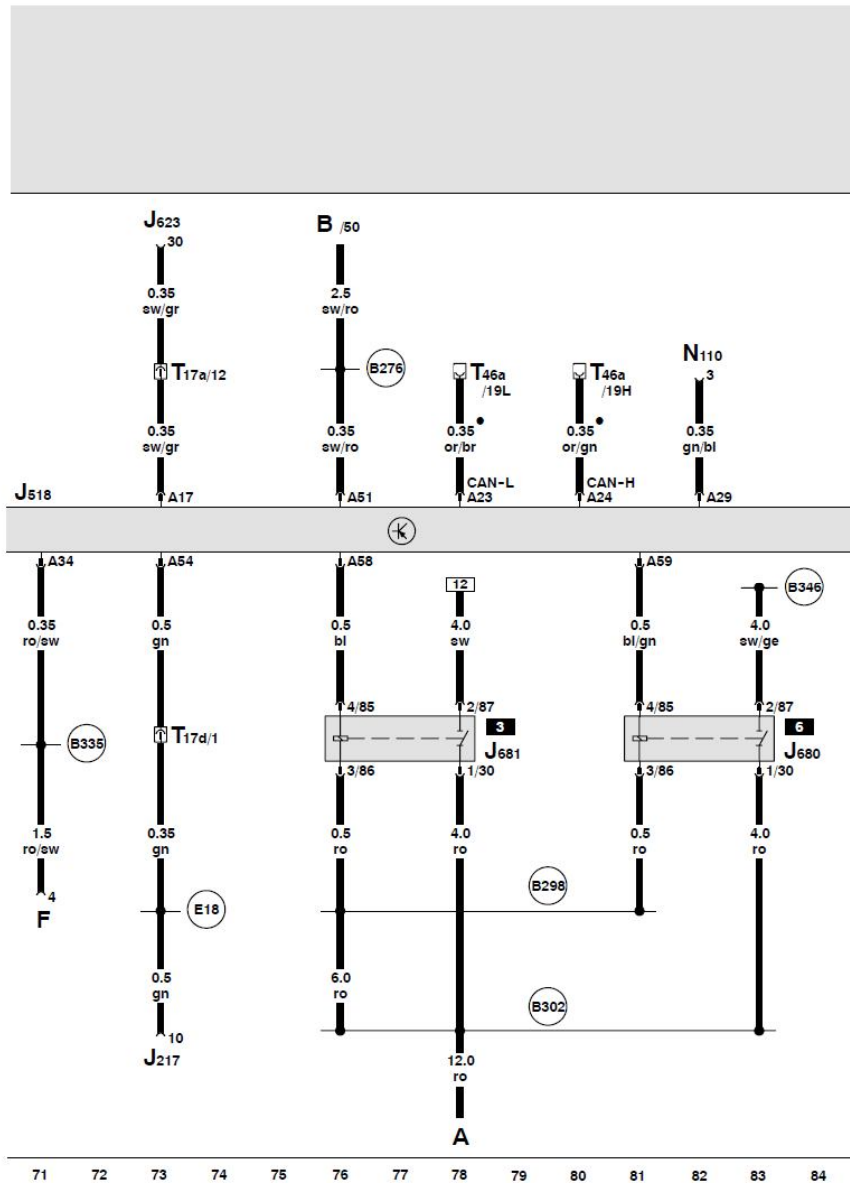
- * - 左
 ** - 右



- ws = 白色
 sw = 黑色
 ro = 红色
 br = 棕色
 gn = 绿色
 bl = 蓝色
 gr = 灰色
 li = 淡紫色
 ge = 黄色
 or = 桔黄色

进入及起动许可控制单元

- A - 蓄电池
 B - 起动机
 F - 刹车灯开关
 J217 - 自动变速箱控制单元
 J518 - 进入及起动许可控制单元
 J623 - 发动机控制单元
 J680 - 供电继电器 -1-、总线端 K1.75
 J681 - 供电继电器 -2-、总线端 K1.15
 N110 - 选档杆锁磁铁
 T17a - 17 芯黑色插头连接, 在水箱电控箱中
 T17d - 17 芯蓝色插头连接, 在水箱电控箱中。
 T46a - 46 芯黑色插头连接, 左 CAN 分离插头
- ⊕ - 正极连接 (50), 在主导线束中
 ⊖ - 正极连接 -2- (30), 在主导线束中
 ⊖ - 正极连接 -6- (30), 在主导线束中
 ⊖ - 接线 -1- (54), 在主导线束中
 ⊖ - 接线 -1- (75), 在主导线束中
 ⊖ - 接线 -3-, 在 Motronic 导线束中
 • - CAN 总线 (数据导线)



ws = 白色
 sw = 黑色
 ro = 红色
 br = 棕色
 gn = 绿色
 bl = 蓝色
 gr = 灰色
 li = 淡紫色
 ge = 黄色
 or = 桔黄色