

2003奥迪A8拖车挂钩电路图

摘要:

该文档主要描述2003奥迪A8拖车挂钩电路图。

关键字:

2003 奥迪 A8 电路图 拖车挂钩 车身电器

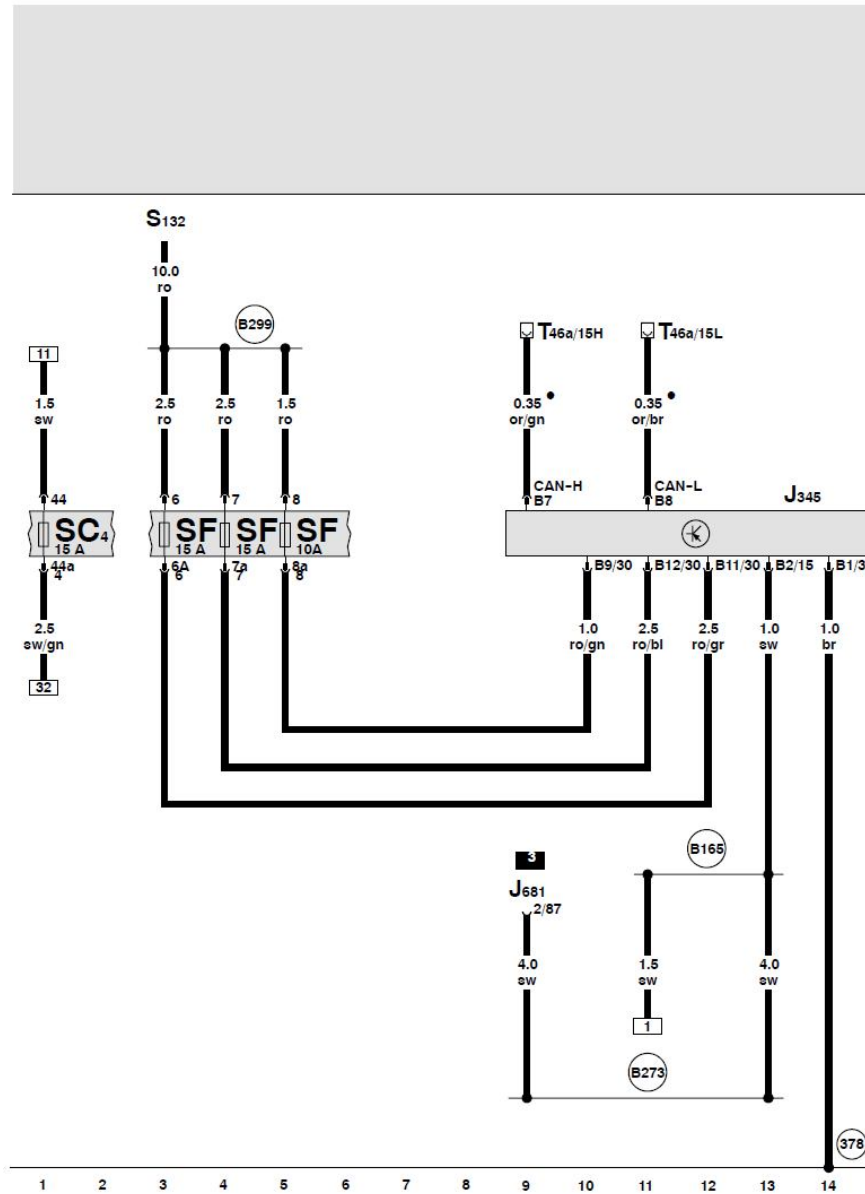
LAUNCH

目录

1. 拖车挂钩电路图..... 1

LAUNCH

1. 拖车挂钩电路图



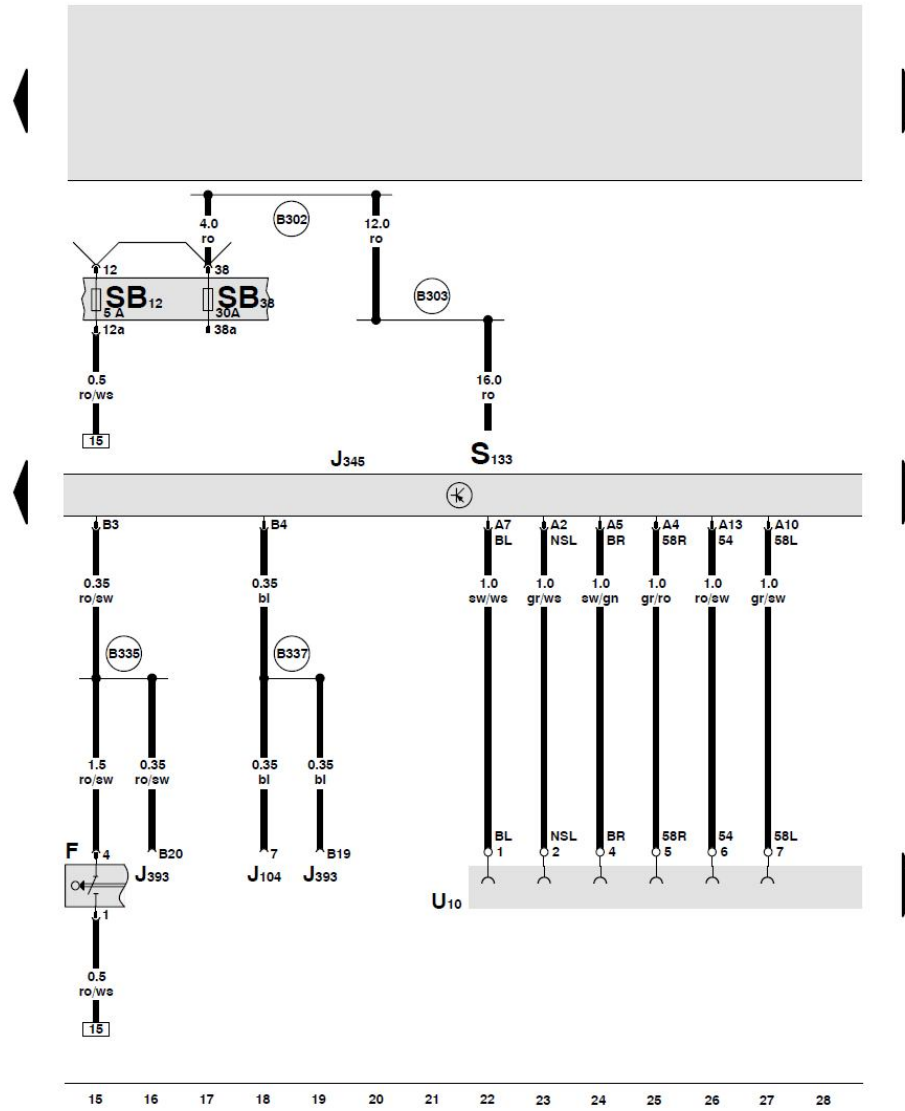
拖车识别装置控制单元、保险丝

J345 - 拖车识别装置控制单元
 J681 - 供电继电器 -2-, 总线端 KI.15
 S132 - 熔断式保险丝 2
 SC 44- 保险丝夹上的保险丝 -44-
 SF 6 - 保险丝夹上的保险丝 -6-
 SF 7 - 保险丝夹上的保险丝 -7-
 SF 8 - 保险丝夹上的保险丝 -8-
 T46a - 46 芯黑色插头连接, 左 CAN 分离插头

(378) - 接地连接 -13-, 在主导线束中
 (B165) - 正极连接 -2- (15), 在车内空间导线束中
 (B273) - 正极连接 (15), 在主导线束中
 (B299) - 正极连接 -3- (30), 在主导线束中
 • - CAN 总线 (数据导线)

ws = 白色
 sw = 黑色
 ro = 红色
 br = 棕色
 gn = 绿色
 bl = 蓝色
 gr = 灰色
 li = 淡紫色
 ge = 黄色
 or = 桔黄色

拖车识别装置控制单元、带拖车行驶插座、刹车灯开关



- F - 刹车灯开关
- J104 - 带 EDS 的 ABS 的控制单元
- J345 - 拖车识别装置控制单元
- J393 - 舒适系统中央控制单元
- S133 - 熔断式保险丝 3
- SB 12 - 保险丝夹上的保险丝 -12-
- SB 38 - 保险丝夹上的保险丝 -38-
- U10 - 带拖车行驶插座
- (B302) - 正极连接 -6- (30), 在主导线束中
- (B303) - 正极连接 -7- (30), 在主导线束中
- (B335) - 接线 -1- (54), 在主导线束中
- (B337) - 接线 -3- (54), 在主导线束中

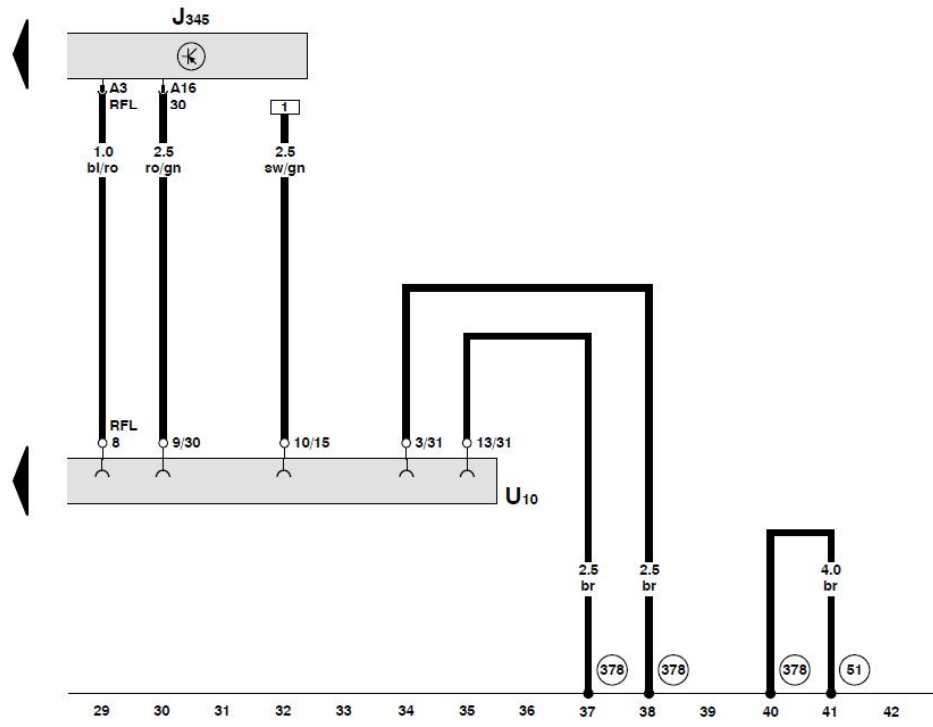
ws = 白色
 sw = 黑色
 ro = 红色
 br = 棕色
 gn = 绿色
 bl = 蓝色
 gr = 灰色
 li = 淡紫色
 ge = 黄色
 or = 桔黄色

拖车识别装置控制单元、带拖车行驶插座

J345 - 拖车识别装置控制单元
U10 - 带拖车行驶插座

51 - 接地点, 行李箱右侧

378 - 接地连接 -13-, 在主导线束中



ws = 白色
sw = 黑色
ro = 红色
br = 棕色
gn = 绿色
bl = 蓝色
gr = 灰色
li = 淡紫色
ge = 黄色
or = 桔色