

2003奥迪A8大灯清洗装置电路图

摘要:

该文档主要描述2003奥迪A8大灯清洗装置电路图。

关键字:

2003 奥迪 A8 电路图 大灯清洗装置 大灯清洗泵

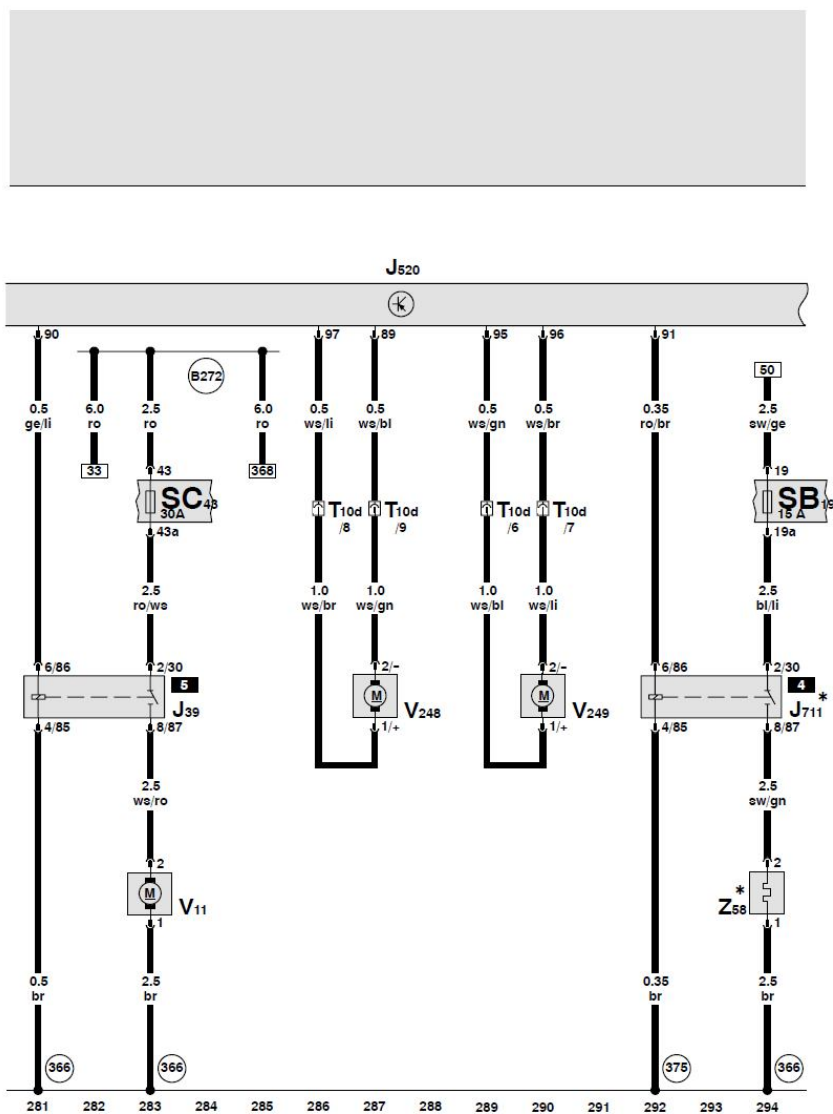
LAUNCH

目录

1. 大灯清洗装置电路图..... 1

LAUNCH

1. 大灯清洗装置电路图



车载电网控制单元 -2-、大灯清洗泵、左右大灯清洗装置升降喷嘴马达、大灯清洗装置继电器、清洗液加热装置继电器

- J39 - 大灯清洗装置继电器
- J520 - 车载电网控制单元 -2-
- J711 - 清洗液加热装置继电器
- SB 19 - 保险丝夹上的保险丝 -19-
- SC 43 - 保险丝夹上的保险丝 -43-
- T10d - 10 芯黑色插头连接, 在发动机舱内左前部
- V11 - 大灯清洗泵
- V248 - 左大灯清洗装置升降喷嘴马达
- V249 - 右大灯清洗装置升降喷嘴马达
- Z58 - 可加热的清洗液软管

(366) - 接地连接 -1-, 在主导线束中

(375) - 接地连接 -10-, 在主导线束中

(B272) - 正极连接 (30), 在主导线束中

* - 带清洗液加热装置

ws = 白色
 sw = 黑色
 ro = 红色
 br = 棕色
 gn = 绿色
 bl = 蓝色
 gr = 灰色
 li = 淡紫色
 ge = 黄色
 or = 桔黄色