

# 2003奥迪A8自动变速器系统电路图

## 摘要:

该文档主要描述2003奥迪A8自动变速器系统电路图。

## 关键字:

2003 奥迪 A8 电路图 自动变速器系统 换档 档位传感器

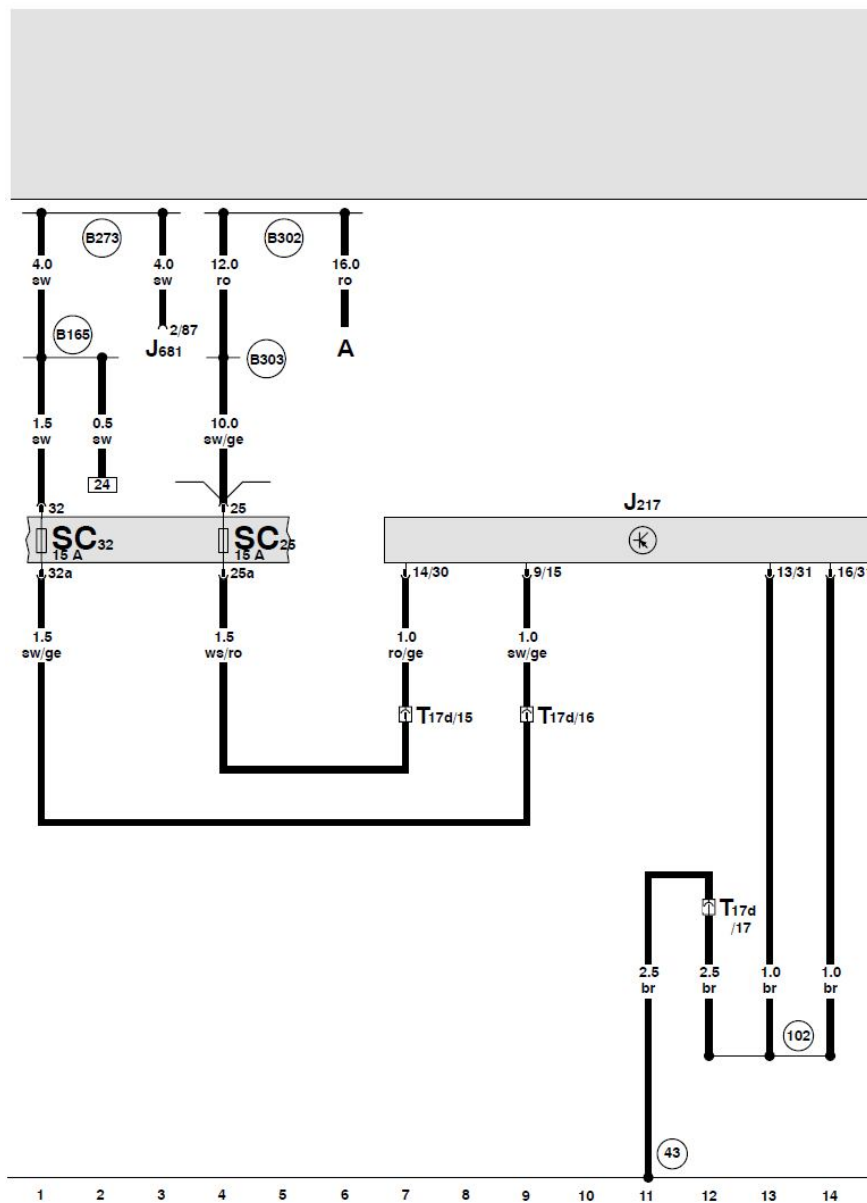
LAUNCH

# 目录

1. 自动变速器系统电路图..... 1

LAUNCH

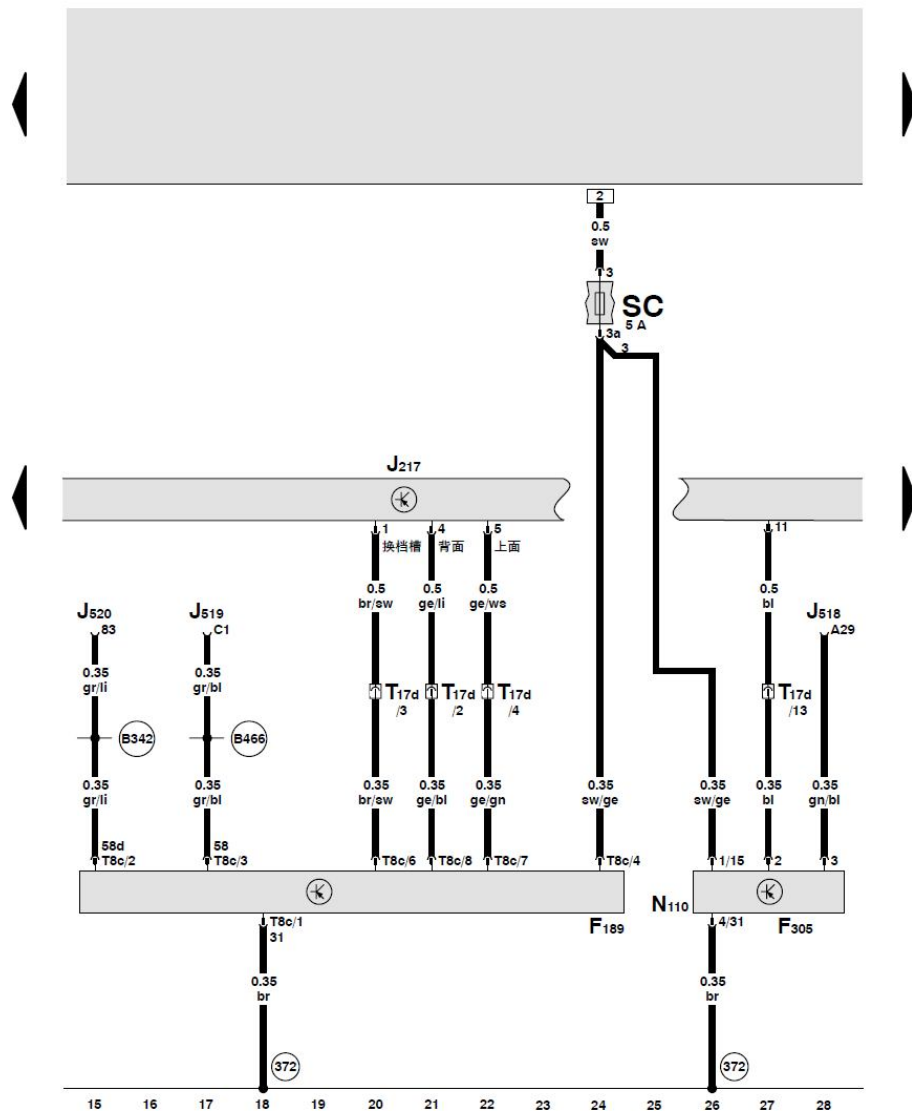
# 1. 自动变速器系统电路图



## 自动变速器控制单元

- A - 蓄电池
- J217 - 自动变速器控制单元
- J681 - 总线端 Kl.15 供电继电器 -2-
- SC 25 - 保险丝夹上的保险丝 -25-
- SC 32 - 保险丝夹上的保险丝 -32-
- T17d - 17 芯蓝色插头连接, 在水箱电控箱中
- (43) - 接地点, A 柱右下部
- (102) - 接地连接, 在变速箱导线束中
- (B165) - 正极连接 -2- (15), 在车内空间导线束中
- (B273) - 正极连接 (15), 在主导线束中
- (B302) - 正极连接 -6- (30), 在主导线束中
- (B303) - 正极连接 -7- (30), 在主导线束中

ws = 白色  
 sw = 黑色  
 ro = 红色  
 br = 棕色  
 gn = 绿色  
 bl = 蓝色  
 gr = 灰色  
 li = 淡紫色  
 ge = 黄色  
 or = 桔黄色



自动变速箱控制单元、手动电控换挡程序开关、选档杆锁磁铁

- F189 - 手动电控换挡程序开关
- F305 - 变速箱位置开关 P
- J217 - 自动变速箱控制单元
- J518 - 进入及启动许可控制单元
- J519 - 车载电网控制单元
- J520 - 车载电网控制单元 -2-
- N110 - 选档杆锁磁铁
- SC 3 - 保险丝夹上的保险丝 -3-
- T8c - 8 芯黑色插头连接, 在中控台选档杆支座上
- T17d - 17 芯蓝色插头连接, 在水箱电控箱中

- (372) - 接地连接 -7-, 在主导线束中
- (B342) - 接线 -3- (58d), 在主导线束中
- (B466) - 接线 -2-, 在主导线束中

ws = 白色  
 sw = 黑色  
 ro = 红色  
 br = 棕色  
 gn = 绿色  
 bl = 蓝色  
 gr = 灰色  
 li = 淡紫色  
 ge = 黄色  
 or = 桔黄色

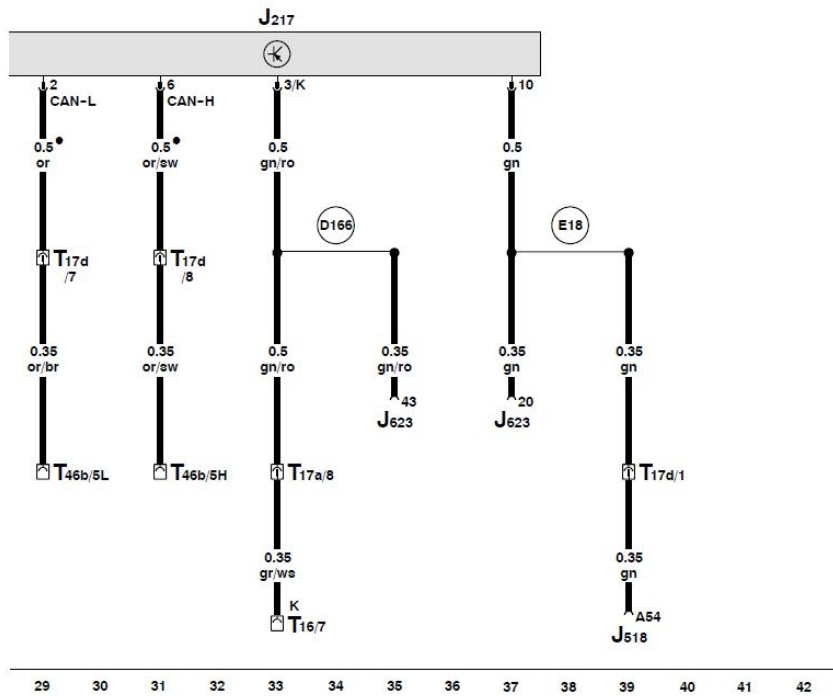
## 自动变速箱控制单元、右 CAN 分离插头

- J217 - 自动变速箱控制单元
- J518 - 进入及启动许可控制单元
- J623 - 发动机控制单元
- T16 - 16 芯黑色插头连接、诊断连接
- T17a - 17 芯黑色插头连接, 在水箱电控箱中
- T17d - 17 芯蓝色插头连接, 在水箱电控箱中
- T46b - 46 芯黑色插头连接, 右 CAN 分离插头

⊕(D166) - 接线 (K 诊断导线), 在发动机舱导线束中

⊕(E18) - 接线 -3-, 在 Motronic 导线束中

• - CAN 总线 (数据导线)



ws = 白色  
 sw = 黑色  
 ro = 红色  
 br = 棕色  
 gn = 绿色  
 bl = 蓝色  
 gr = 灰色  
 li = 淡紫色  
 ge = 黄色  
 or = 桔黄色