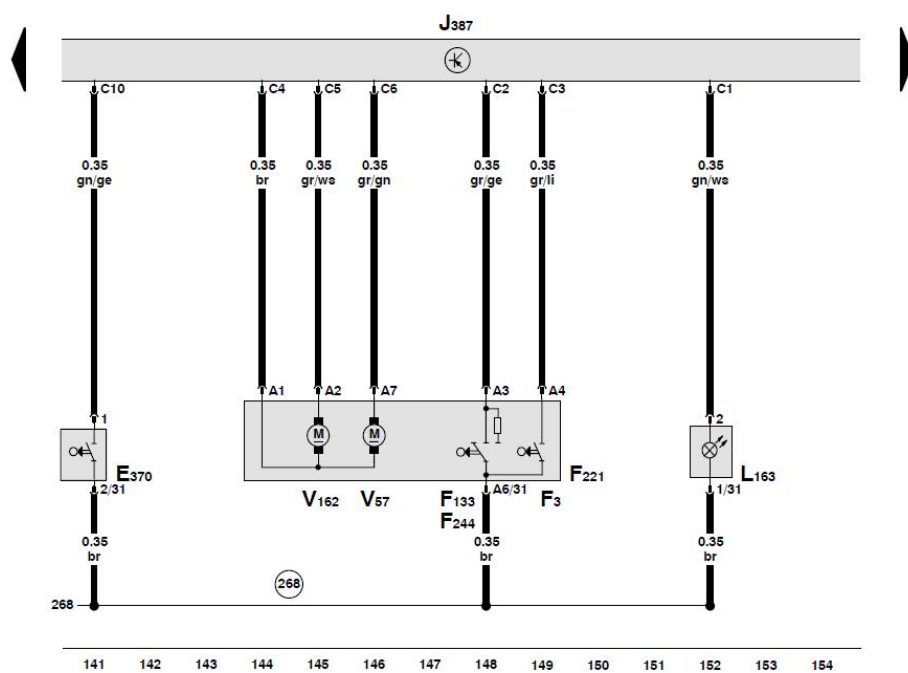


副驾驶员侧车门控制单元、中央门锁按钮、右前车门外把手照明、副驾驶员侧中央门锁关闭单元

- E370 - 副驾驶员侧车门外把手中央门锁按钮
- F3 - 副驾驶员侧车门触点开关
- F133 - 右前中央门锁执行元件
- F221 - 副驾驶员侧中央门锁关闭单元
- F244 - 副驾驶员车门中央门锁 (Safe) 的执行元件
- J387 - 副驾驶员侧车门控制单元
- L163 - 右前车门外把手照明
- V57 - 副驾驶员车门中央门锁马达
- V162 - 副驾驶员车门中央门锁 (Safe) 马达

(268) - 接地连接 -2-, 在副驾驶员侧车门电缆导线束中



- ws = 白色
- svw = 黑色
- ro = 红色
- br = 棕色
- gn = 绿色
- bl = 蓝色
- gr = 灰色
- li = 淡紫色
- ge = 黄色
- or = 桔黄色

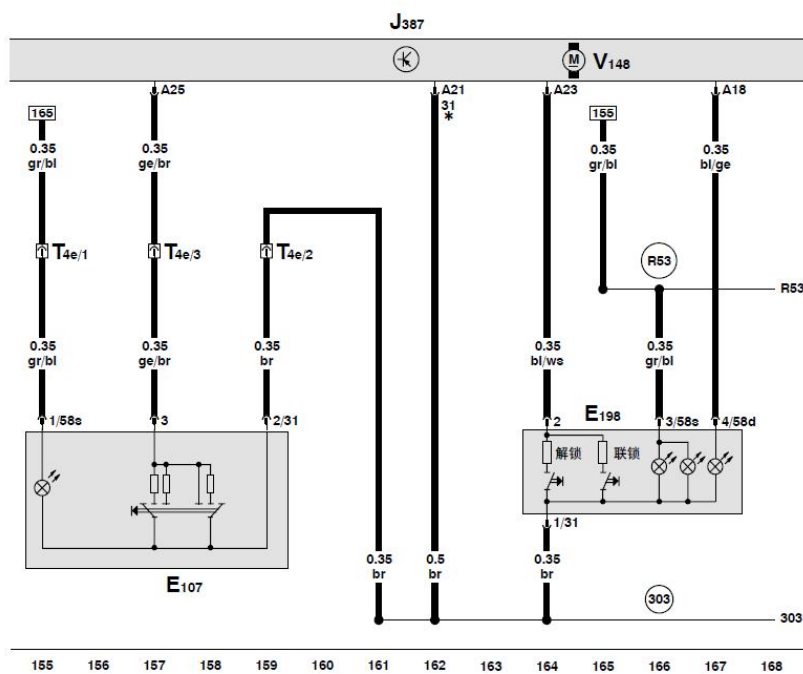
副驾驶员侧车门控制单元、副驾驶员车门中车窗升降器开关、副驾驶员侧车内门锁开关

- E107 - 车窗升降器开关, (在副驾驶员车门中)
- E198 - 开关, 用于副驾驶员侧车内门锁
- J387 - 副驾驶员侧车门控制单元
- T4e - 4 芯插头连接, 在副驾驶员车门中
- V148 - 副驾驶员侧车窗升降器马达

(303) - 接地连接 -3-, 在副驾驶员侧车门电缆导线束中

(R53) - 接线 (58s), 在副驾驶员侧车门电缆导线束中

\* - 开关接地输出端

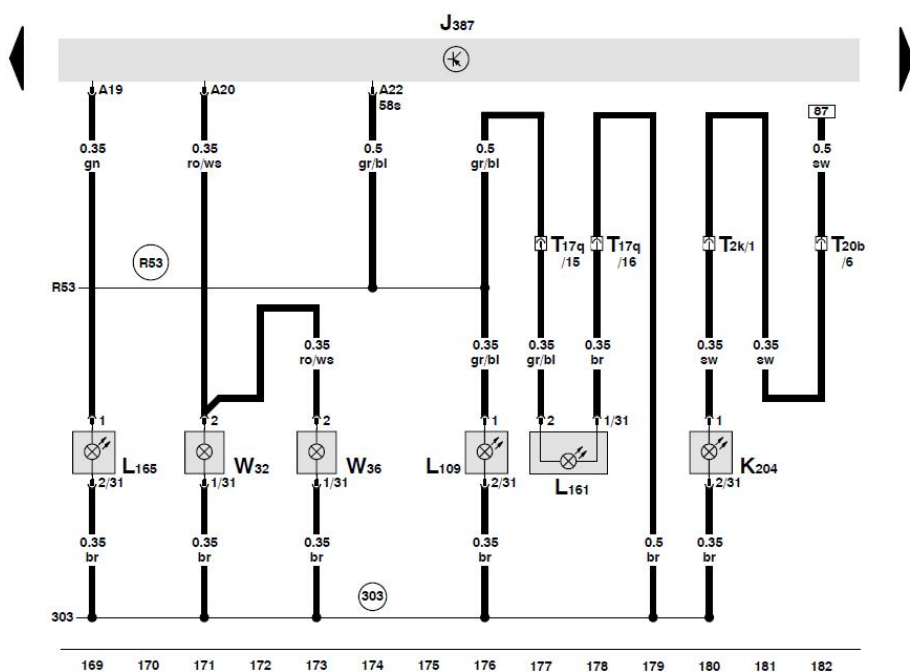


副驾驶员侧车门控制单元、副驾驶员中央门锁SAFE的指示灯、右前登车照明灯、副驾驶员侧车门警告灯、副驾驶员侧车门杂物箱照明

J387 - 副驾驶员侧车门控制单元  
 K204 - 副驾驶员中央门锁SAFE的指示灯  
 L109 - 副驾驶员侧车门把手照明  
 L161 - 副驾驶员侧车门杂物箱照明  
 L165 - 副驾驶员侧车门操纵台照明灯  
 T2k - 2芯插头连接, 在副驾驶员侧车门中  
 T17q - 17芯插头连接, 在副驾驶员侧车门中  
 T20b - 20芯黑色插头连接, 右侧A柱  
 W32 - 右前登车照明灯  
 W36 - 副驾驶员侧车门警告灯

(303) - 接地连接-3-, 在副驾驶员侧车门电缆导线束中

(R53) - 接线(58s), 在副驾驶员侧车门电缆导线束中

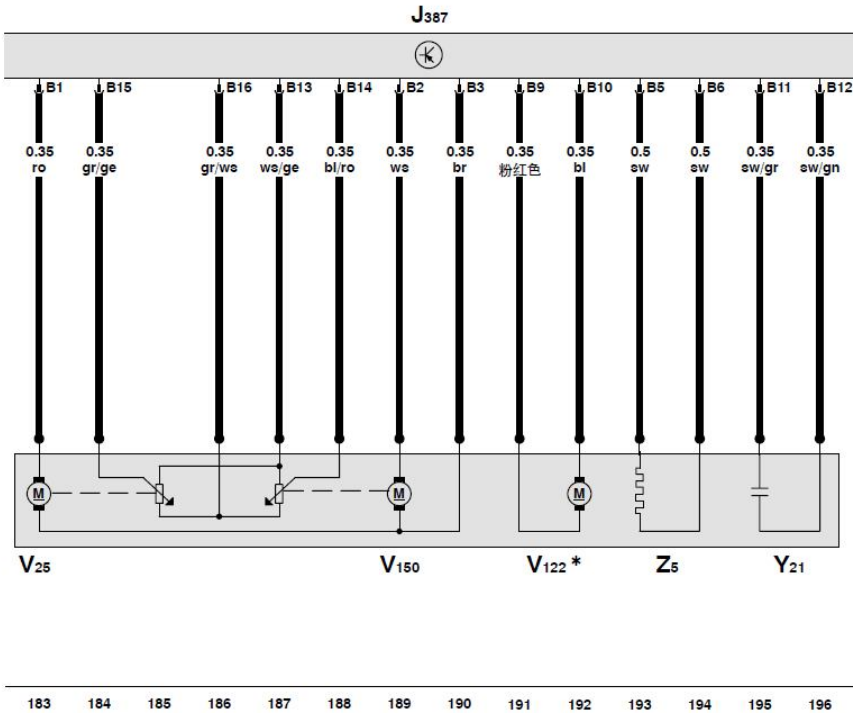


ws = 白色  
 svv = 黑色  
 ro = 红色  
 br = 棕色  
 gn = 绿色  
 bl = 蓝色  
 gr = 灰色  
 li = 淡紫色  
 ge = 黄色  
 or = 桔黄色

副驾驶员侧车门控制单元、后视镜调节马达

- J387 - 副驾驶员侧车门控制单元
- V25 - 调节后视镜的马达 (副驾驶员侧)
- V122 - 副驾驶员侧折叠后视镜的马达
- V150 - 副驾驶员侧调节后视镜的马达
- Y21 - 副驾驶员侧自动防眩的车外后视镜
- Z5 - 可加热车外后视镜 (副驾驶员侧)

\* - 带折叠功能的后视镜

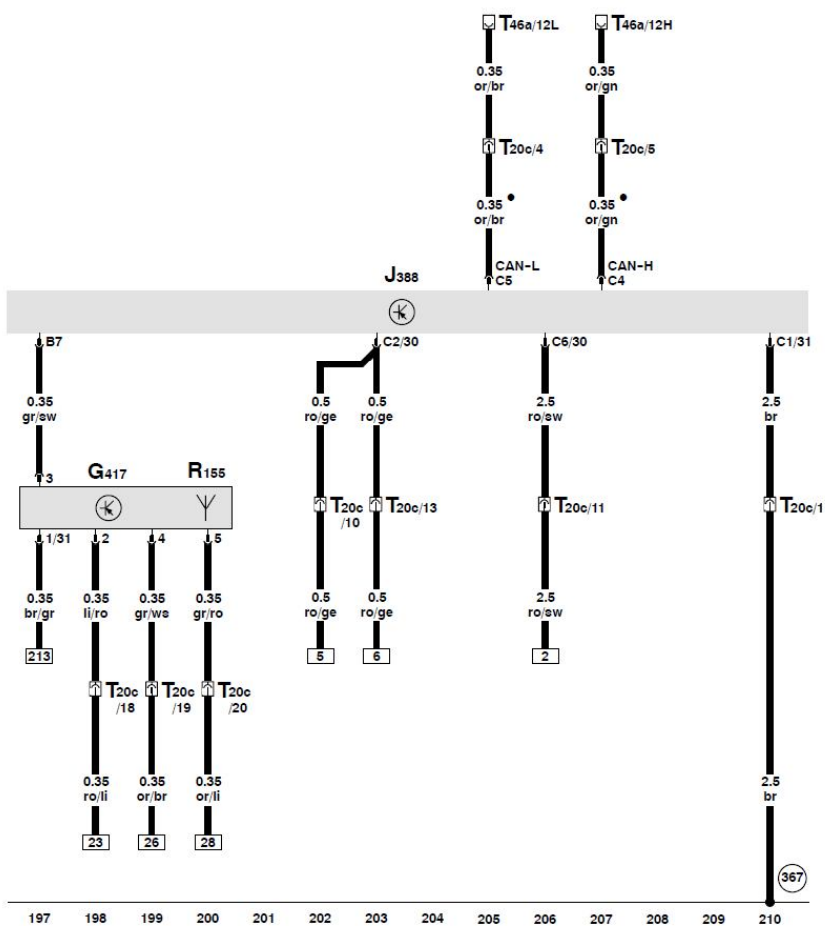


左后车门控制单元、左后车门外把手接触传感器、驾驶员侧后部进入及起动许可天线

G417 - 接触传感器，左后车门外把手  
 J388 - 左后车门控制单元  
 R155 - 驾驶员侧后部进入及起动许可天线  
 T20c - 20 芯黑色插头连接，左侧 B 柱  
 T46a - 46 芯黑色插头连接，左 CAN 分离插头

(367) - 接地连接 -2-，在主导线束中

• - CAN 总线（数据导线）



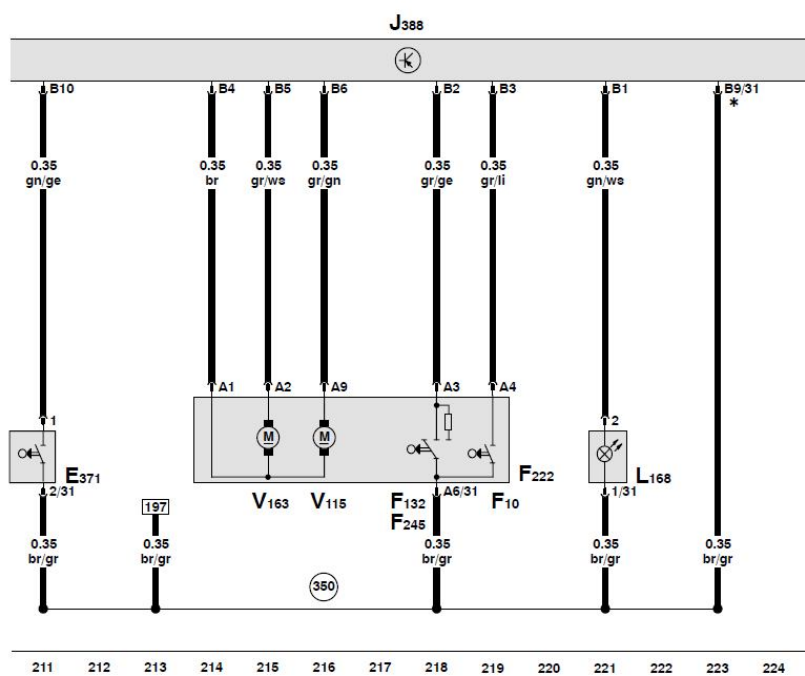
ws = 白色  
 sw = 黑色  
 ro = 红色  
 br = 棕色  
 gn = 绿色  
 bl = 蓝色  
 gr = 灰色  
 li = 淡紫色  
 ge = 黄色  
 or = 桔黄色

左后车门控制单元、左后车门外把手照明、左后车门外把手中央门锁按钮、左后中央门锁关闭单元

E371 - 左后车门外把手中央门锁按钮  
 F10 - 左后车门触点开关  
 F132 - 左后中央门锁执行元件  
 F222 - 左后中央门锁关闭单元  
 F245 - 左后车门中央门锁 (Safe) 执行元件  
 J388 - 左后车门控制单元  
 L168 - 左后车门外把手照明  
 V115 - 左后车门中央门锁马达  
 V163 - 左后车门中央门锁 (Safe) 马达

(350) - 接地连接 -2-, 在左后车门电缆导线束中

\* - 开关接地输出端



ws = 白色  
 sw = 黑色  
 ro = 红色  
 br = 棕色  
 gn = 绿色  
 bl = 蓝色  
 gr = 灰色  
 li = 淡紫色  
 ge = 黄色  
 or = 桔黄色

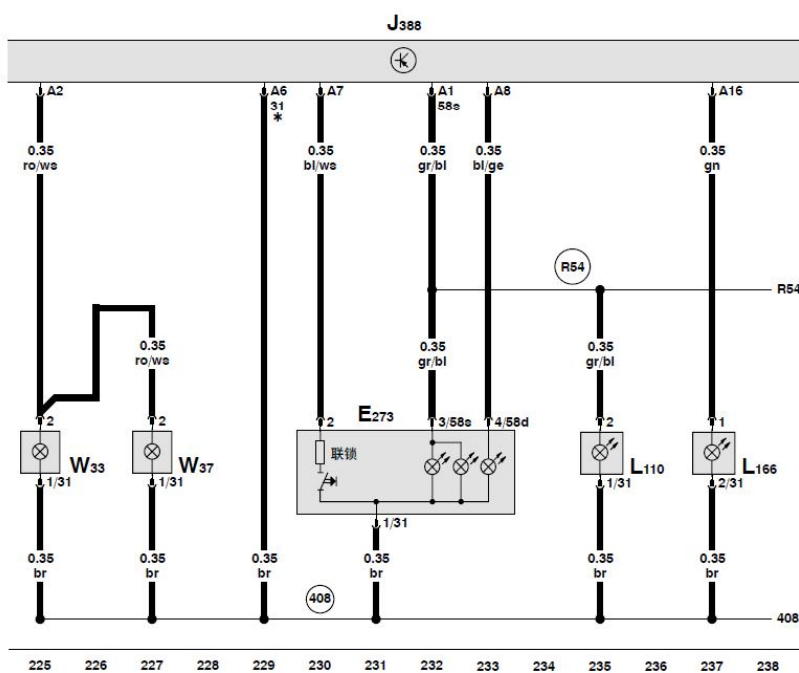
左后车门控制单元、左后登车照明灯、左后车门警告灯、左后车内联锁开关

E273 - 左后车内联锁开关  
 J388 - 左后车门控制单元  
 L110 - 左后车门把手照明  
 L166 - 左后车门操纵台照明灯  
 W33 - 左后登车照明灯  
 W37 - 左后车门警告灯

(408) - 接地连接 -3-、在左后车门电缆导线束中

(R54) - 接线 (58s)、在左后车门电缆导线束中

\* - 开关接地输出端

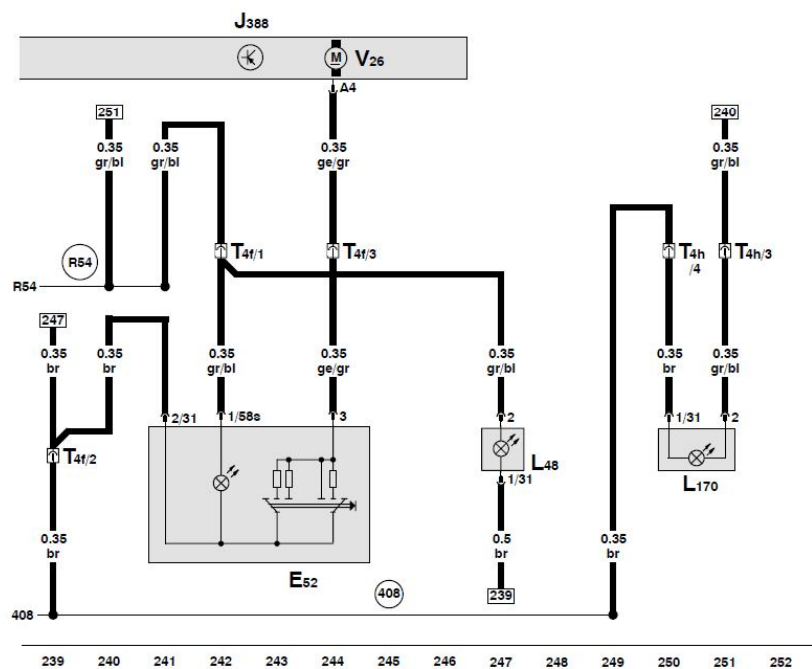


ws = 白色  
 sv = 黑色  
 ro = 红色  
 br = 棕色  
 gn = 绿色  
 bl = 蓝色  
 gr = 灰色  
 li = 淡紫色  
 ge = 黄色  
 or = 桔黄色

左后车门控制单元、车门里左后车窗升降器的开关、左后烟灰缸照明灯、左后车窗升降器马达、左后车门杂物箱照明

- E52 - 左后车窗升降器开关 (在车门中)
- J388 - 左后车门控制单元
- L48 - 左后烟灰缸照明灯
- L170 - 左后车门杂物箱照明
- T4f - 4 芯插头连接, 在左后车门里
- T4h - 4 芯插头连接, 在左后车门里
- V26 - 左后车窗升降器马达

- (408) - 接地连接 -3-, 在左后车门电缆导线束中
- (R54) - 接线 (58s), 在左后车门电缆导线束中



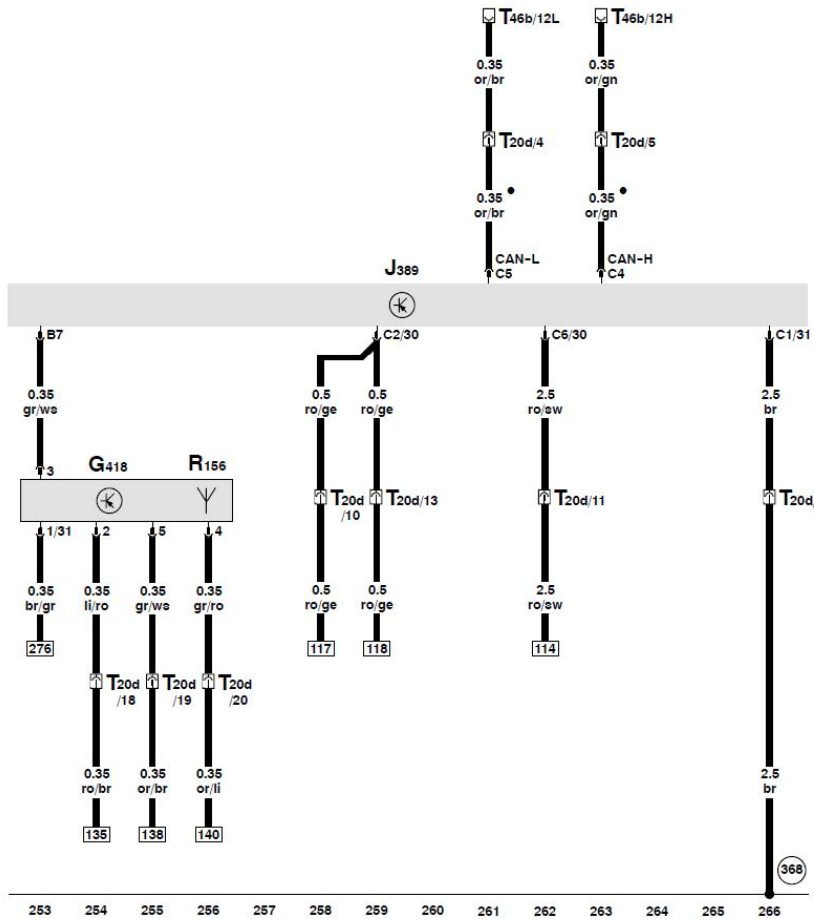


右后车门控制单元、右后车门外把手接触传感器、副驾驶驾驶员侧后部进入及起动车辆天线

G418 - 接触传感器，右后车门外把手  
 J389 - 右后车门控制单元  
 R156 - 副驾驶驾驶员侧后部进入及起动车辆天线  
 T20d - 20 芯黑色插头连接，右侧 B 柱  
 T46b - 46 芯黑色插头连接，右 CAN 分离插头

(368) - 接地连接 -3-，在主导线束中

• - CAN 总线（数据导线）



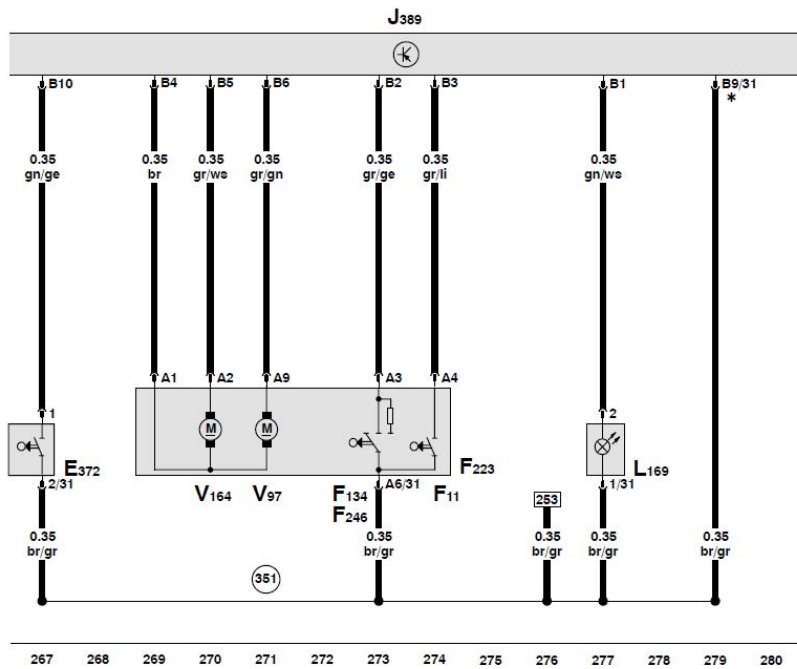
ws = 白色  
 sv = 黑色  
 ro = 红色  
 br = 棕色  
 gn = 绿色  
 bl = 蓝色  
 gr = 灰色  
 li = 淡紫色  
 ge = 黄色  
 or = 桔黄色

右后车门控制单元、右后车门外把手中央门锁按钮、右后中央门锁关闭单元

- E372 - 右后车门外把手中央门锁按钮
- F11 - 右后车门触点开关
- F134 - 右后中央门锁执行元件
- F223 - 右后中央门锁关闭单元
- F246 - 右后车门中央门锁 (Safe) 执行元件
- J389 - 右后车门控制单元
- L169 - 右后车门外把手照明
- V97 - 右后车门中央门锁马达
- V164 - 右后车门中央门锁 (Safe) 马达

(351) - 接地连接 -2-, 在右后车门电缆导线束中

\* - 开关接地输出端



ws = 白色  
 sw = 黑色  
 ro = 红色  
 br = 棕色  
 gn = 绿色  
 bl = 蓝色  
 gr = 灰色  
 li = 淡紫色  
 ge = 黄色  
 or = 桔黄色