

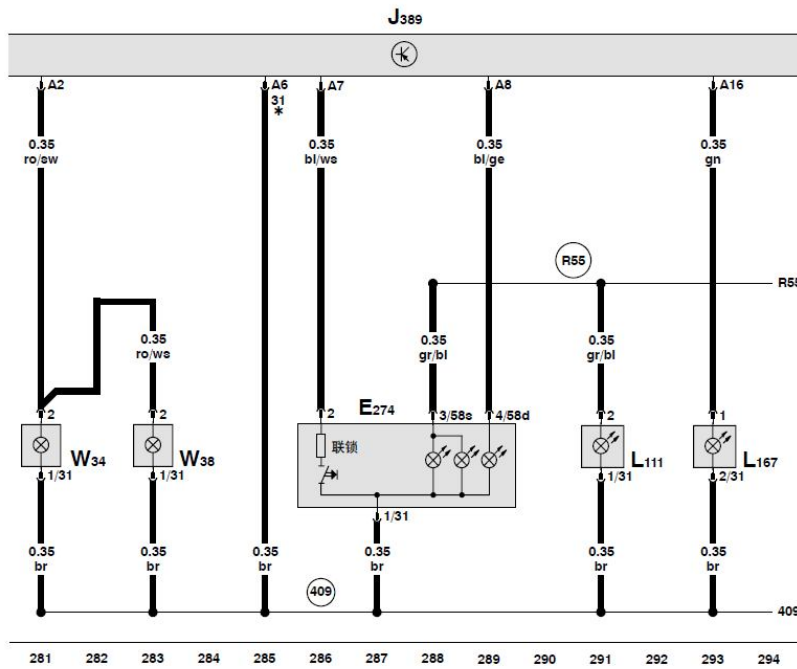
右后车门控制单元、右后登车照明灯、右后车门警告灯、右后车内门锁开关、右后车门把手照明、右后车门操纵台照明灯

E274 - 右后车内门锁开关  
 J389 - 右后车门控制单元  
 L111 - 右后车门把手照明  
 L167 - 右后车门操纵台照明灯  
 W34 - 右后登车照明灯  
 W38 - 右后车门警告灯

(409) - 接地连接 -3-, 在右后车门电缆导线束中

(R55) - 接线 (58s), 在右后车门电缆导线束中

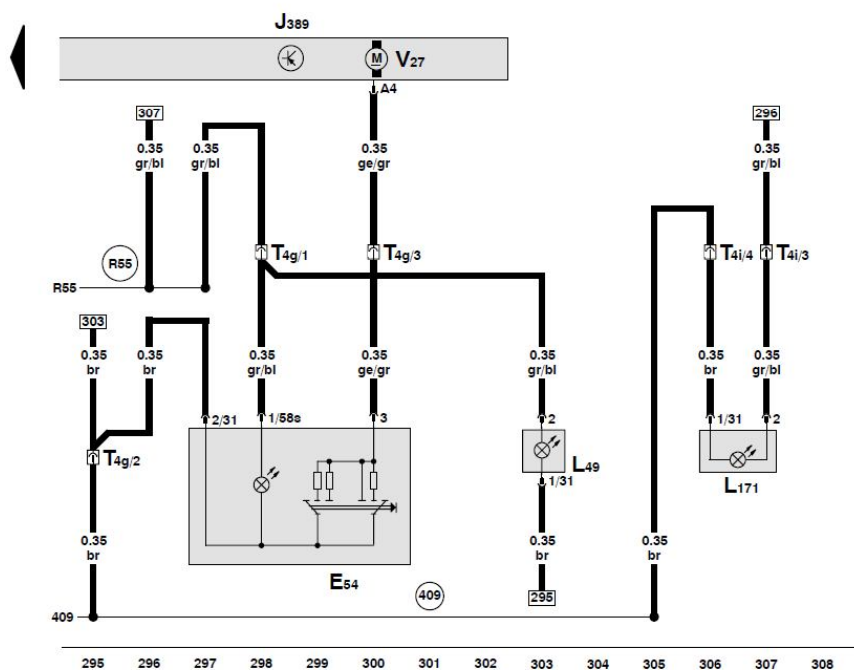
\* - 开关接地输出端



ws = 白色  
 sw = 黑色  
 ro = 红色  
 br = 棕色  
 gn = 绿色  
 bl = 蓝色  
 gr = 灰色  
 li = 淡紫色  
 ge = 黄色  
 or = 桔黄色

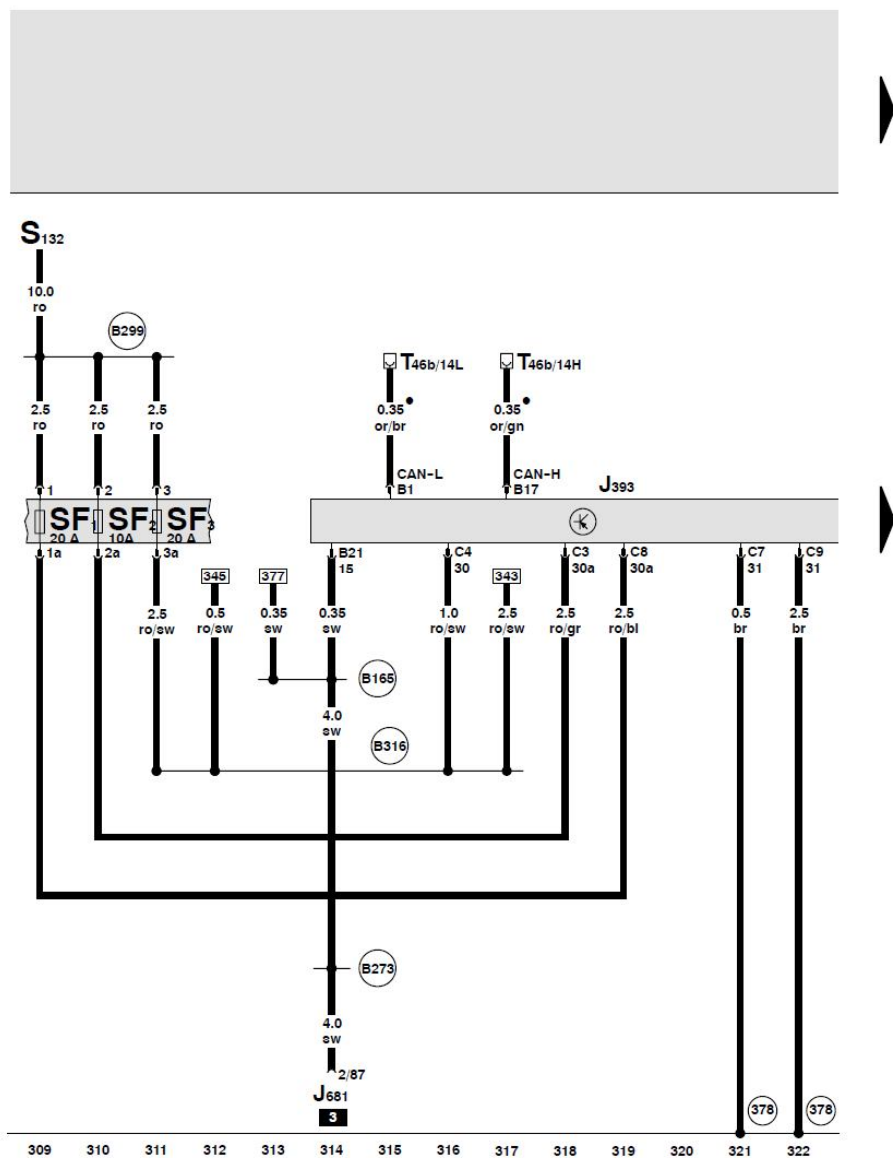
右后车门控制单元、右后车窗升降器马达、车门里右后车窗升降器的开关、右后烟灰缸照明灯、右后车门杂物箱照明

- E52 - 右后车窗升降器开关 (在车门中)
  - J389 - 右后车门控制单元
  - L49 - 右后烟灰缸照明灯
  - L171 - 右后车门杂物箱照明
  - T4g - 4 芯插头连接, 在右后车门里
  - T4i - 4 芯插头连接, 在右后车门里
  - V27 - 右后车窗升降器马达
- (409) - 接地连接 -3-, 在右后车门电缆导线束中
  - (R55) - 接线 (58s), 在右后车门电缆导线束中



ws = 白色  
 sw = 黑色  
 ro = 红色  
 br = 棕色  
 gn = 绿色  
 bl = 蓝色  
 gr = 灰色  
 li = 淡紫色  
 ge = 黄色  
 or = 桔黄色

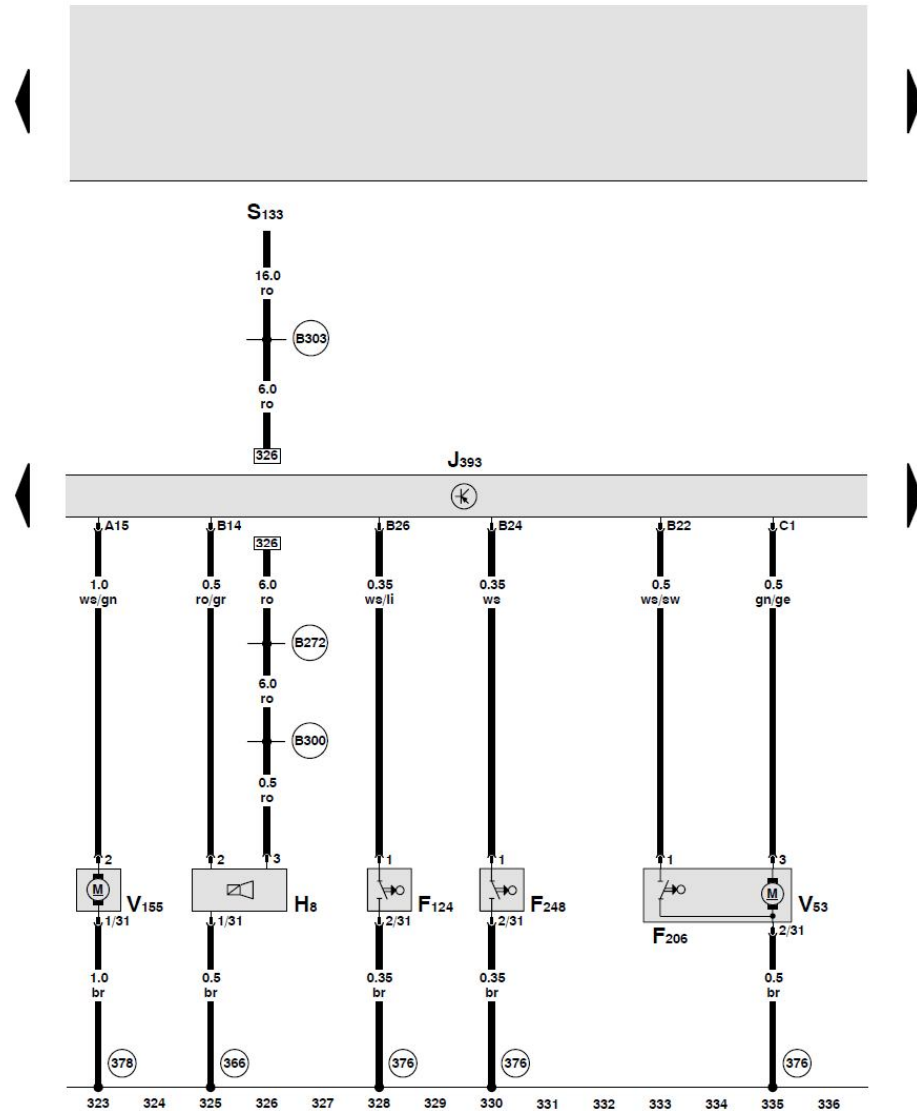
## 舒适系统中央控制单元、尾门、保险丝



- J393 - 舒适系统中央控制单元
- J681 - 供电继电器 -2-, 总线端 Kl.15
- S132 - 熔断式保险丝 2
- SF 1 - 保险丝夹上的保险丝 -1-
- SF 2 - 保险丝夹上的保险丝 -2-
- SF 3 - 保险丝夹上的保险丝 -3-
- T46b - 46 芯黑色插头连接, 右 CAN 分离插头

- (378) - 接地连接 -13-, 在主导线束中
- (B165) - 正极连接 -2- (15), 在车内空间导线束中
- (B273) - 正极连接 (15), 在主导线束中
- (B299) - 正极连接 -3- (30), 在主导线束中
- (B316) - 正极连接 -2- (30a), 在主导线束中
- - CAN 总线 (数据导线)

ws = 白色  
 sw = 黑色  
 ro = 红色  
 br = 棕色  
 gn = 绿色  
 bl = 蓝色  
 gr = 灰色  
 li = 淡紫色  
 ge = 黄色  
 or = 桔黄色

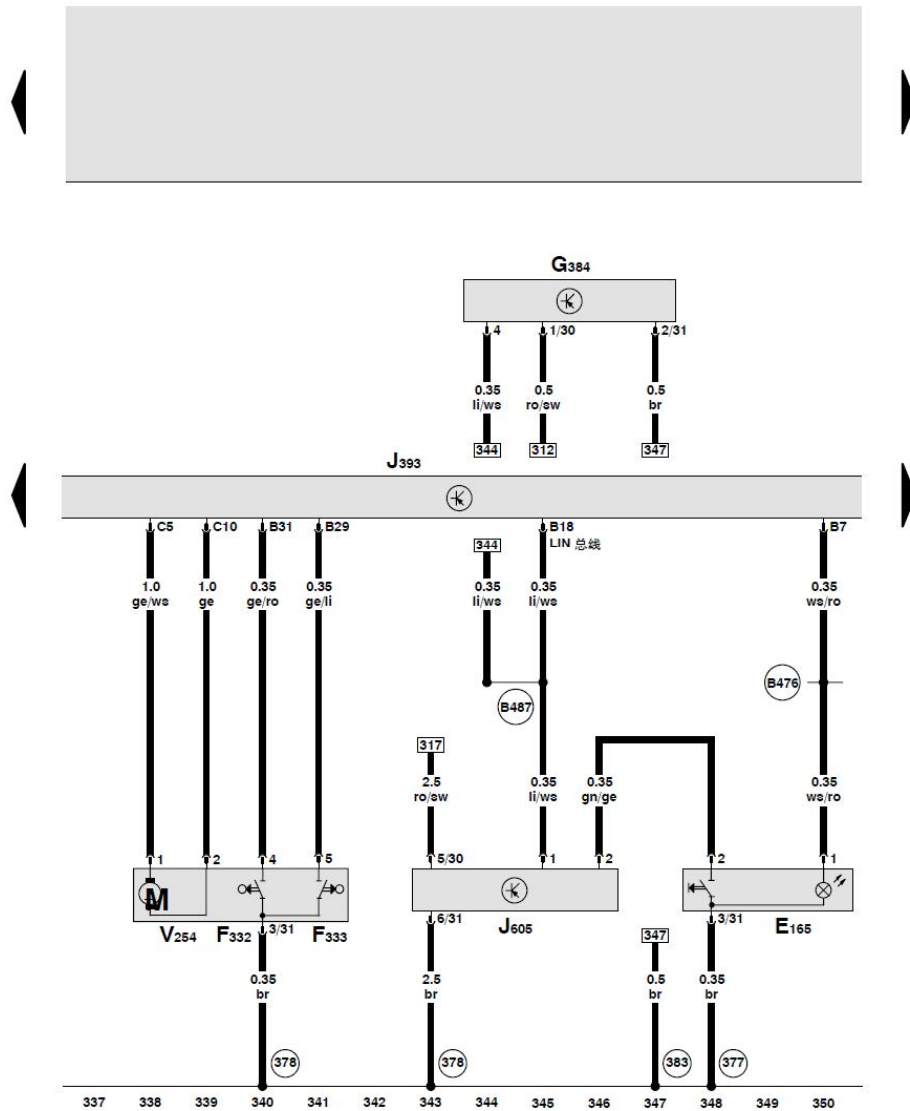


舒适系统中央控制单元、尾门、燃油箱盖锁紧马达、防盗报警装置信号喇叭、尾门/防盗报警装置/中央门锁锁芯里的开关、尾门锁芯开锁按钮、尾门中央门锁马达

F124 - 尾门 / 防盗报警装置 / 中央门锁锁芯里的开关  
 F206 - 尾门关闭开关  
 F248 - 尾门锁芯开锁按钮  
 H8 - 信号喇叭、用于防盗报警装置  
 J393 - 舒适系统中央控制单元  
 S133 - 熔断式保险丝 3  
 V53 - 尾门中央门锁马达  
 V155 - 燃油箱盖锁紧马达

③66 - 接地连接 -1-, 在主导线束中  
 ③76 - 接地连接 -11-, 在主导线束中  
 ③78 - 接地连接 -13-, 在主导线束中  
 ③272 - 正极连接 (30), 在主导线束中  
 ③300 - 正极连接 -4- (30), 在主导线束中  
 ③303 - 正极连接 -7- (30), 在主导线束中

ws = 白色  
 sv = 黑色  
 ro = 红色  
 br = 棕色  
 gn = 绿色  
 bl = 蓝色  
 gr = 灰色  
 li = 淡紫色  
 ge = 黄色  
 or = 桔黄色



舒适系统中央控制单元、电动尾门打开装置马达、尾门控制单元、汽车侧倾传感器、行李箱关闭辅助功能极限开关

- E165 - 尾门开锁开关
- F332 - 关闭辅助功能极限开关, 行李箱已开锁
- F333 - 关闭辅助功能极限开关, 行李箱已锁紧
- G384 - 汽车侧倾传感器
- J393 - 舒适系统中央控制单元
- J605 - 尾门控制单元
- V254 - 电动尾门打开装置马达

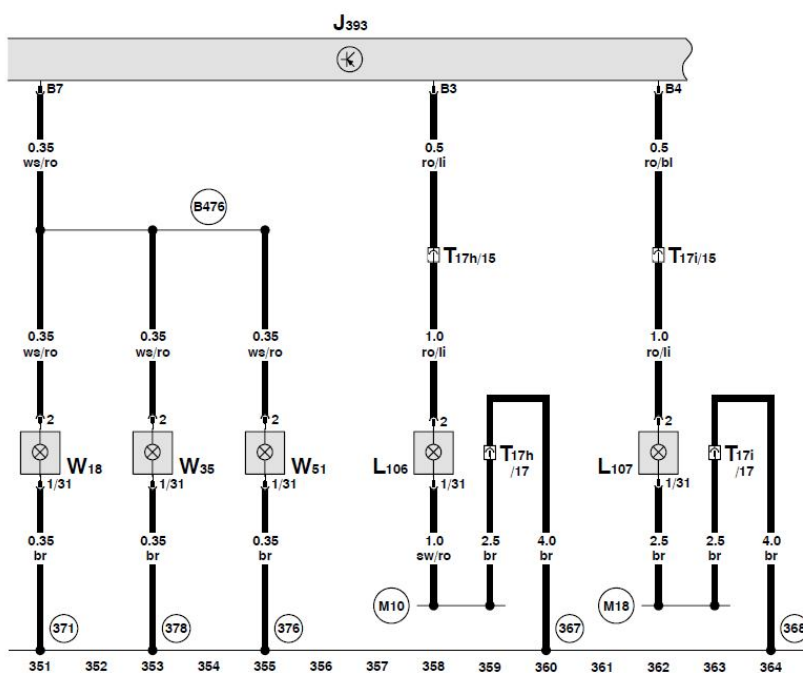
- (377) - 接地连接 -12-, 在主导线束中
- (378) - 接地连接 -13-, 在主导线束中
- (383) - 接地连接 -18-, 在主导线束中
- (B476) - 接线 -12-, 在主导线束中
- (B487) - 接线 -23-, 在主导线束中

ws = 白色  
sv = 黑色  
ro = 红色  
br = 棕色  
gn = 绿色  
bl = 蓝色  
gr = 灰色  
li = 淡紫色  
ge = 黄色  
or = 桔黄色

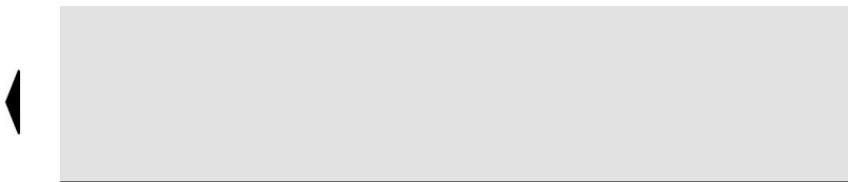
舒适系统中央控制单元、行李箱照明灯、尾门灯、右后和左后脚部空间照明

J393 - 舒适系统中央控制单元  
 L106 - 左后脚部空间照明  
 L107 - 右后脚部空间照明  
 T17h - 17 芯灰色插头连接, 在驾驶员座椅下  
 T17i - 17 芯灰色插头连接, 在副驾驶员座椅下  
 W18 - 左行李箱照明灯  
 W35 - 右行李箱照明灯  
 W51 - 尾门灯

(367) - 接地连接 -2-, 在主导线束中  
 (368) - 接地连接 -3-, 在主导线束中  
 (371) - 接地连接 -6-, 在主导线束中  
 (376) - 接地连接 -11-, 在主导线束中  
 (378) - 接地连接 -13-, 在主导线束中  
 (B476) - 接线 -12-, 在主导线束中  
 (M10) - 接线 -1-, 在驾驶员侧座椅调节导线束中  
 (M18) - 接线 -1-, 在副驾驶员侧座椅调节导线束中



ws = 白色  
 sv = 黑色  
 ro = 红色  
 br = 棕色  
 gn = 绿色  
 bl = 蓝色  
 gr = 灰色  
 li = 淡紫色  
 ge = 黄色  
 or = 桔黄色

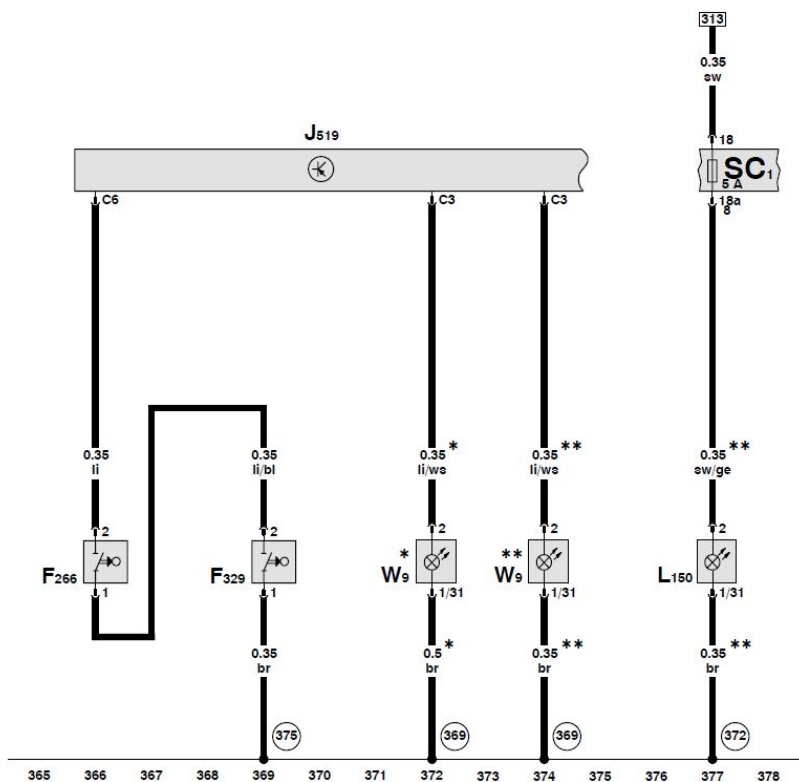


车载电网控制单元、发动机舱盖接触开关、左脚部空间照明灯、中控台照明

- F266 - 发动机舱盖接触开关
- F329 - 发动机舱盖接触开关 -2-
- J519 - 车载电网控制单元
- L150 - 中控台照明
- SC 18 - 保险丝夹上的保险丝 -18-
- W9 - 左脚部空间照明灯

- ③69 - 接地连接 -4-, 在主导线束中
- ③72 - 接地连接 -7-, 在主导线束中
- ③75 - 接地连接 -10-, 在主导线束中

- \* - 不带灯组
- \*\* - 带灯组



- ws = 白色
- svv = 黑色
- ro = 红色
- br = 棕色
- gn = 绿色
- bl = 蓝色
- gr = 灰色
- li = 淡紫色
- ge = 黄色
- or = 桔黄色