

2003奥迪A8电话电路图

摘要:

该文档主要描述2003奥迪A8电话电路图。

关键字:

2003 奥迪 A8 电路图 电话 通信

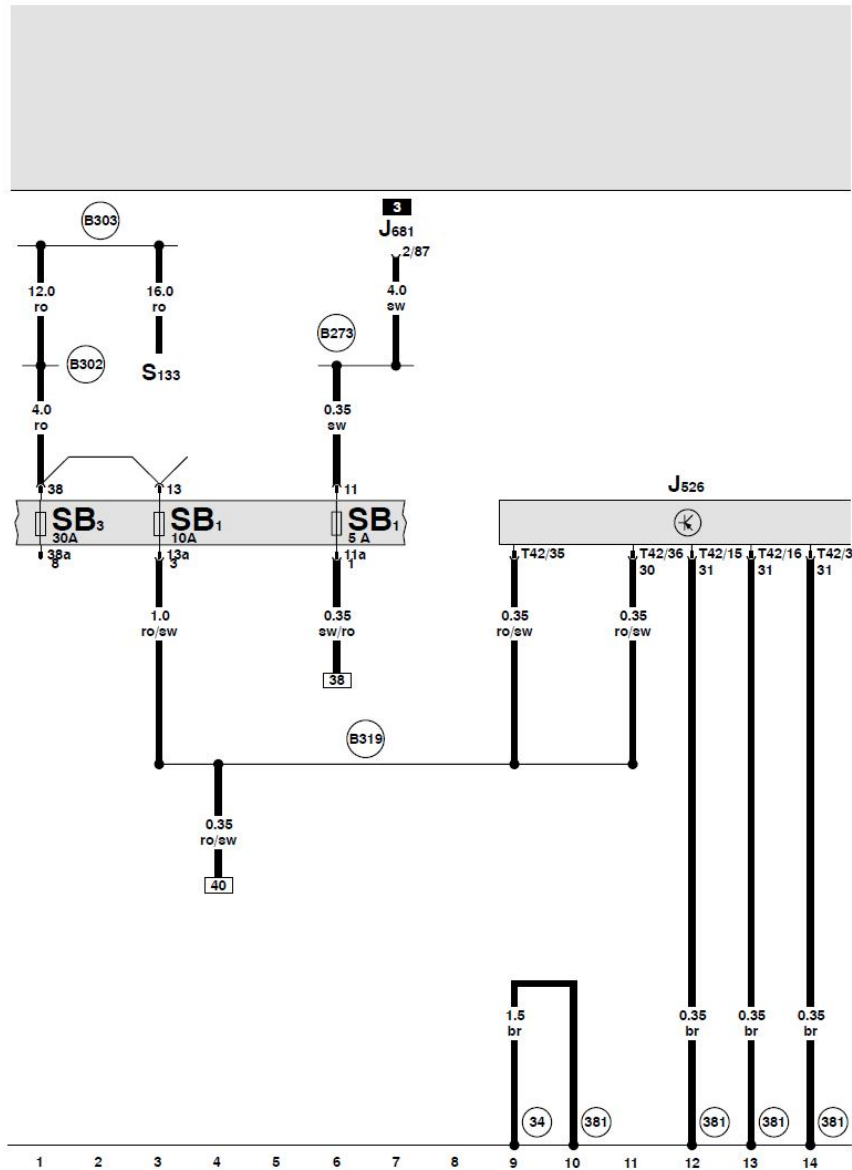
LAUNCH

目录

1. 电话电路图..... 1

LAUNCH

1. 电话电路图



电话 / 电子通信系统控制单元, 保险丝

J526 - 控制单元, 用于电话 / 电子通信系统

J681 - 供电继电器 -2-, 总线端 KI.15

S133 - 熔断式保险丝 3

SB 11 - 保险丝夹上的保险丝 1

SB 13 - 保险丝夹上的保险丝 3

SB 38 - 保险丝夹上的保险丝 -38-

T42 - 42 芯插头连接, 在电话 / 电子通信系统控制单元上

(34) - 接地点, 在驾驶员座椅下

(381) - 接地连接 -16-, 在主导线束中

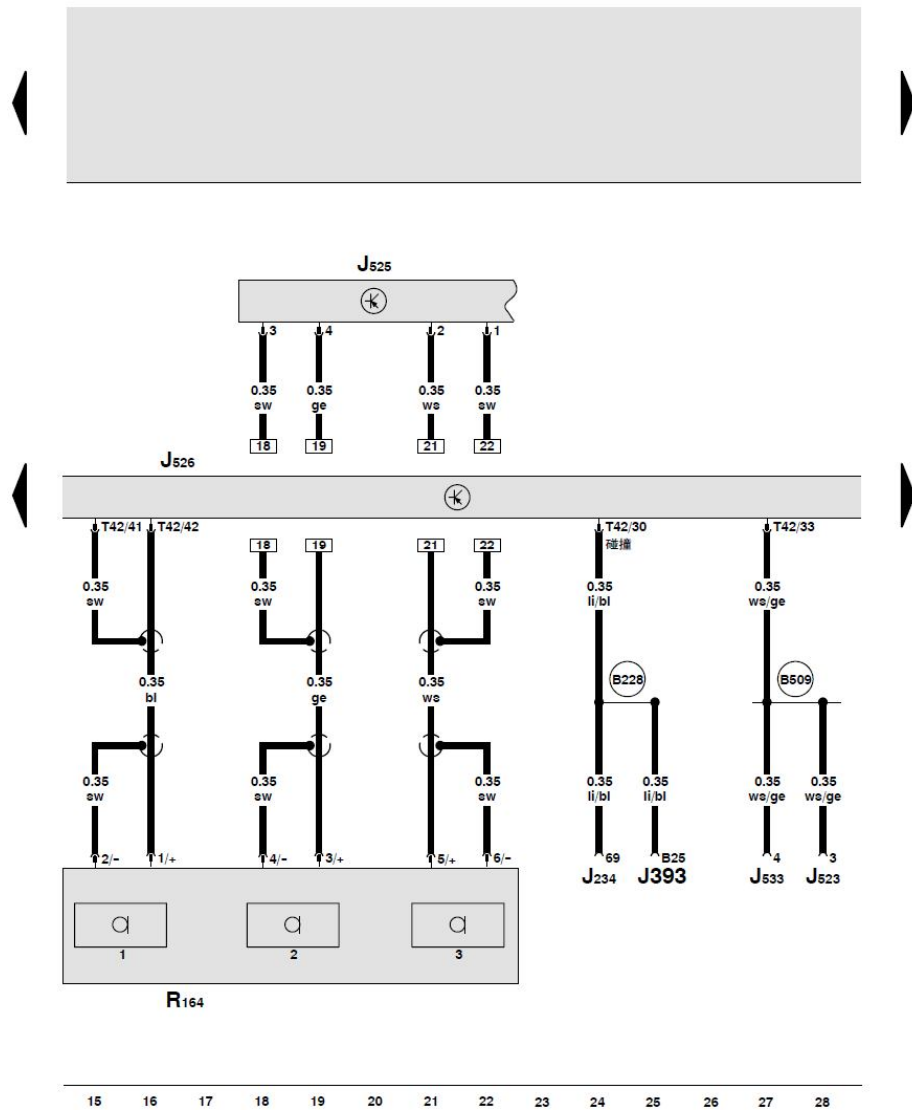
B273 - 正极连接 (15), 在主导线束中

B302 - 正极连接 -6- (30), 在主导线束中

B303 - 正极连接 -7- (30), 在主导线束中

B319 - 正极连接 (30a), 在主导线束中

ws = 白色
sw = 黑色
ro = 红色
br = 棕色
gn = 绿色
bl = 蓝色
gr = 灰色
li = 淡紫色
ge = 黄色
or = 桔黄色

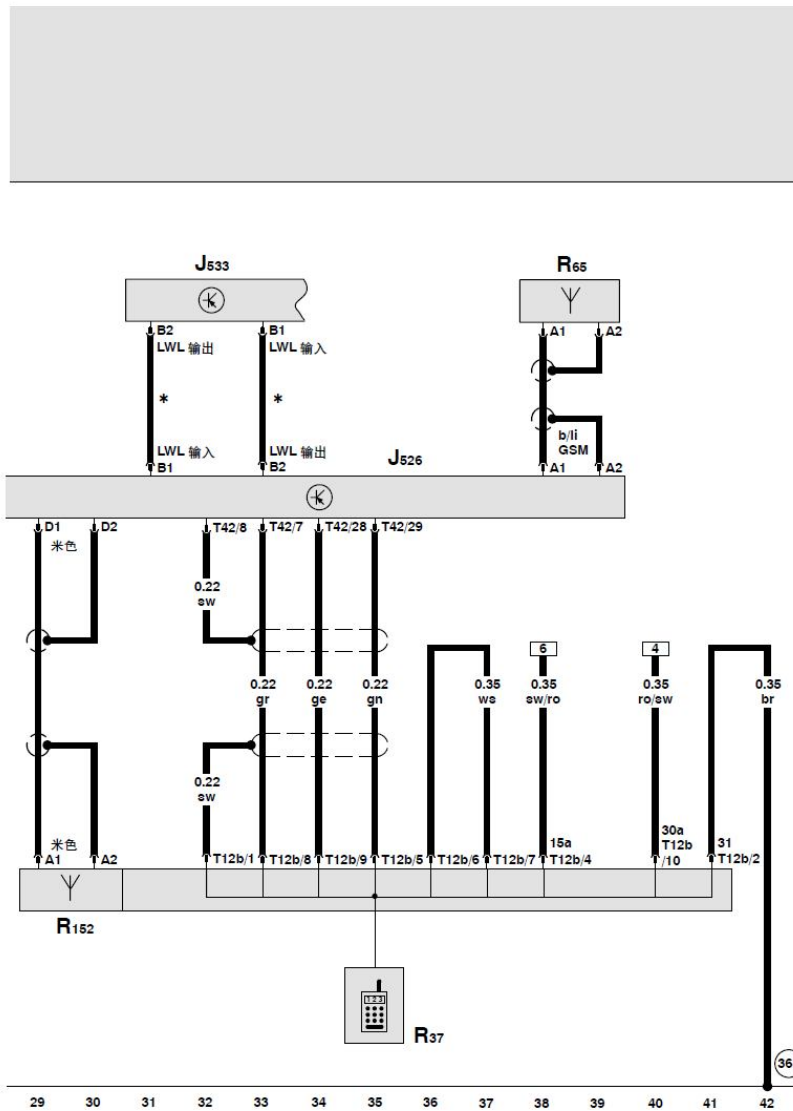


电话 / 电子通信系统的控制单元，前部车顶模块中的话简单元

- J234 - 控制单元，用于安全气囊
- J393 - 舒适系统中央控制单元
- J623 - 前部信息显示和操作单元的控制单元
- J525 - 数字式声音套件的控制单元
- J526 - 控制单元，用于电话 / 电子通信系统
- J533 - 数据总线诊断接口
- R164 - 前部车顶模块中的话简单元
- T42 - 42 芯插头连接，在电话 / 电子通信系统控制单元上

(B228) - 接线 (碰撞信号)，在车内空间导线束中

(B509) - 接线 -3- (诊断)，在主导线束中 (环形结构断裂诊断)



电话 / 电子通信系统的控制单元、蓝牙天线、电话手持话机、电话天线

- J526 - 控制单元, 用于电话 / 电子通信系统
- J533 - 数据总线诊断接口
- R37 - 电话手持话机
- R65 - 电话天线
- R152 - 蓝牙天线
- T12b - 12 芯插头连接, 接至电话手持话机上
- T42 - 42 芯插头连接, 在电话 / 电子通信系统控制单元上

(368) - 接地连接 -3-, 在主导线束中

* - LWL 光缆

ws = 白色
 sw = 黑色
 ro = 红色
 br = 棕色
 gn = 绿色
 bl = 蓝色
 gr = 灰色
 li = 淡紫色
 ge = 黄色
 or = 桔黄色