

2003奥迪A8电子驻车制动系统电路图

摘要:

该文档主要描述2003奥迪A8电子驻车制动系统电路图。

关键字:

2003 奥迪 A8 电路图 电子驻车制动系统 驻车制动

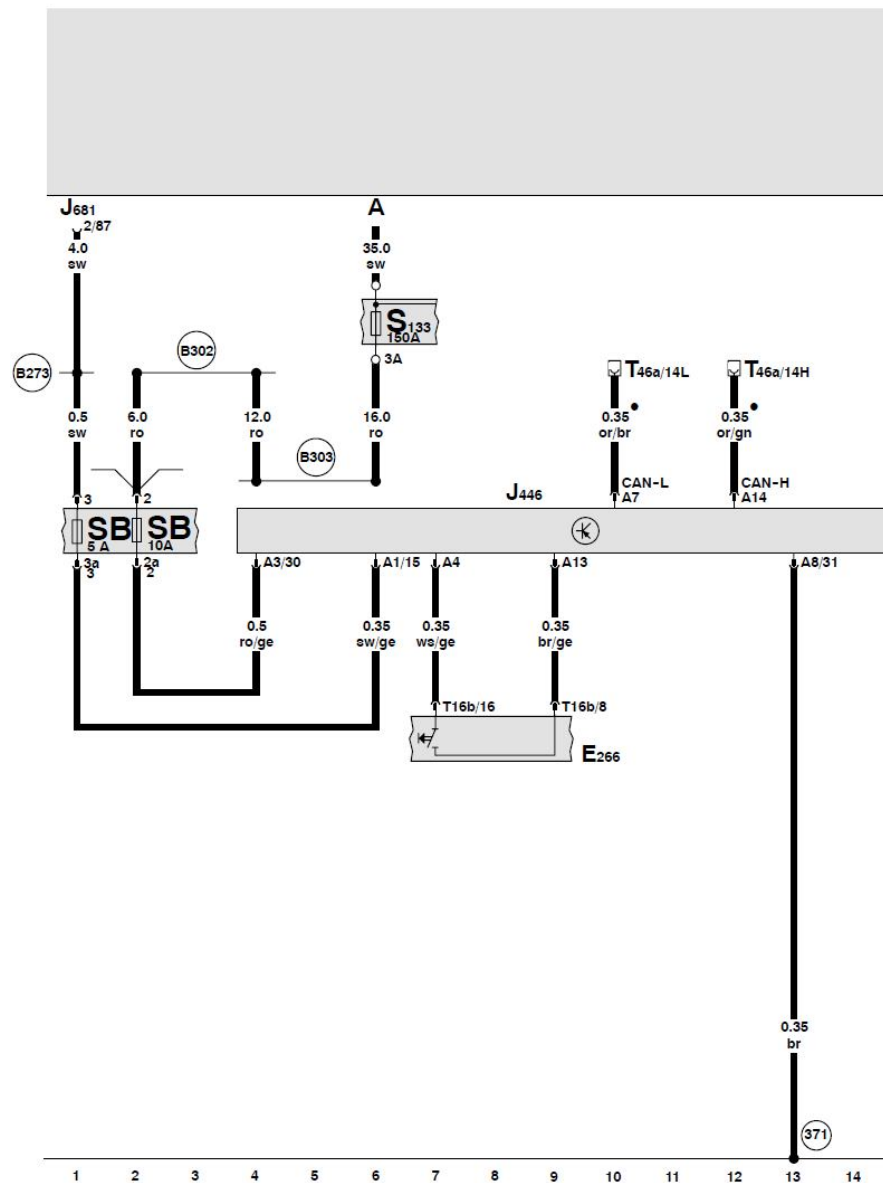
LAUNCH

目录

1. 电子驻车制动系统电路图.....	1
---------------------	---

LAUNCH

1. 电子驻车制动系统电路图



驻车辅助控制单元、驻车辅助按钮

- A - 蓄电池
 - E266 - 驻车辅助按钮
 - J446 - 驻车辅助控制单元
 - J681 - 供电继电器 -2-, 总线端 Kl.15
 - S133 - 熔断式保险丝 3
 - SB 2 - 保险丝夹上的保险丝 -2-
 - SB 3 - 保险丝夹上的保险丝 -3-
 - T16b - 16 芯黑色插头连接, 在中控台开关单元上
 - T46a - 46 芯黑色插头连接, 左 CAN 分离插头
- (371) - 接地连接 -6-, 在主导线束中
 - (B273) - 正极连接 (15), 在主导线束中
 - (B302) - 正极连接 -6- (30), 在主导线束中
 - (B303) - 正极连接 -7- (30), 在主导线束中
 - - CAN 总线 (数据导线)

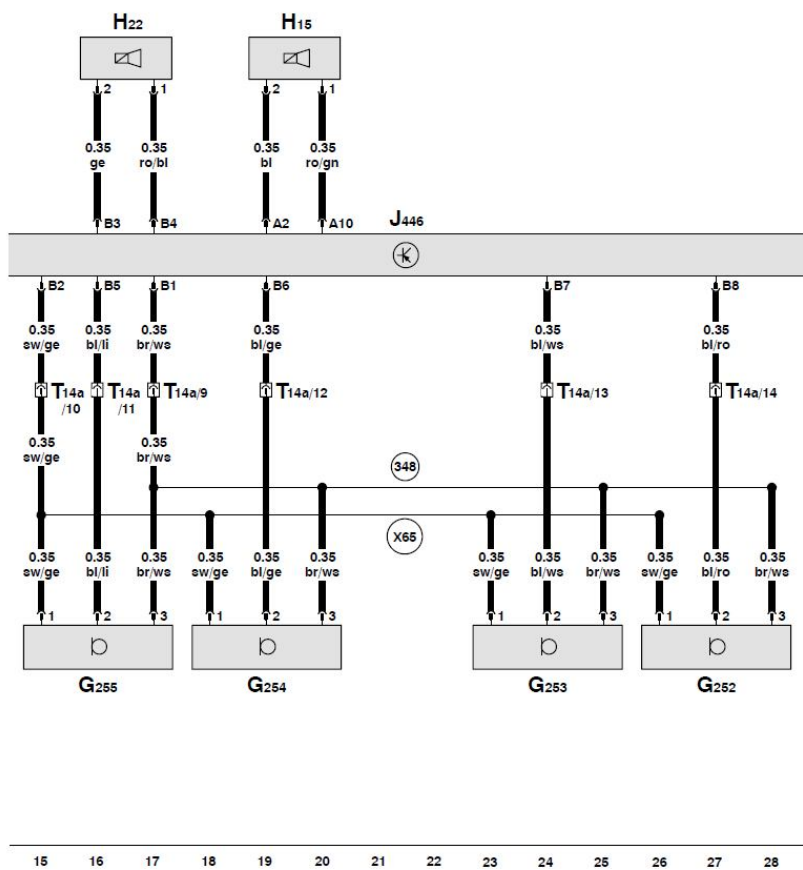
ws = 白色
 sw = 黑色
 ro = 红色
 br = 棕色
 gn = 绿色
 bl = 蓝色
 gr = 灰色
 li = 淡紫色
 ge = 黄色
 or = 桔黄色

驻车辅助控制单元、前部驻车辅助传感器、驻车辅助报警蜂鸣器

- G252 - 右前驻车辅助传感器
- G253 - 中部右前驻车辅助传感器
- G254 - 中部左前驻车辅助传感器
- G255 - 左前驻车辅助传感器
- H15 - 驻车辅助报警蜂鸣器
- H22 - 前部驻车辅助报警蜂鸣器
- J446 - 驻车辅助控制单元
- T14a - 14 芯黑色插头连接, 在发动机舱内左前部

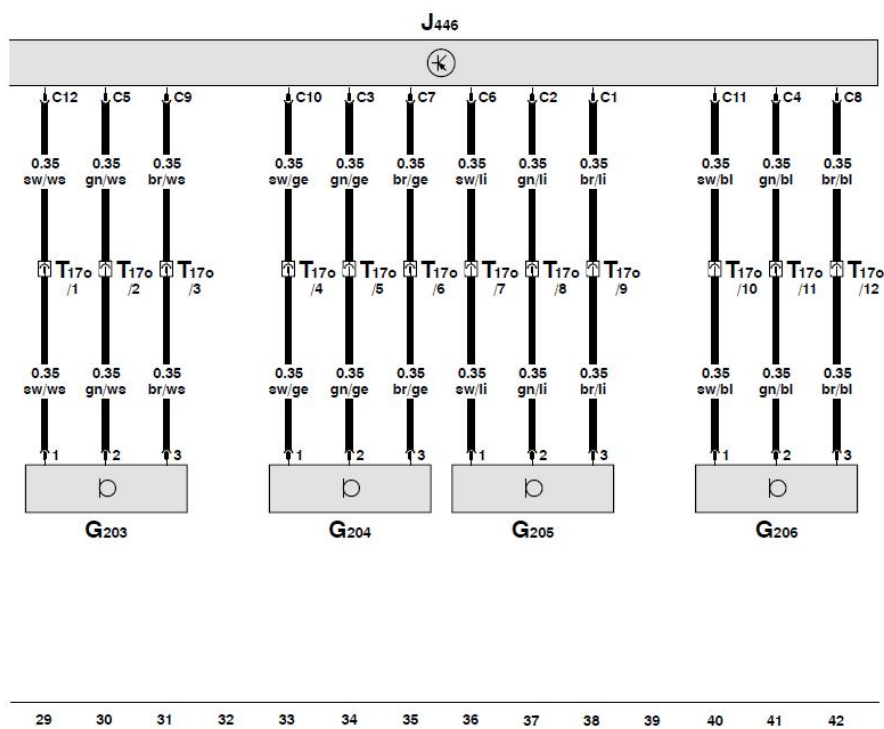
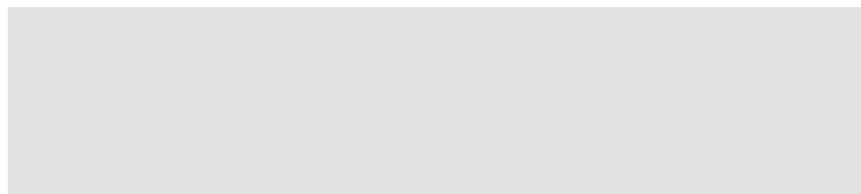
(348) - 接地连接 (驻车辅助), 在前保险杠导线束里

(X65) - 接线 (驻车辅助), 在前保险杠导线束里



驻车辅助控制单元、后部驻车辅助传感器

- G203 - 左后驻车辅助传感器
- G204 - 中部左后驻车辅助传感器
- G205 - 中部右后驻车辅助传感器
- G206 - 右后驻车辅助传感器
- J446 - 驻车辅助控制单元
- T170 - 17 芯黑色插头连接, 在行李箱中



- ws = 白色
- sw = 黑色
- ro = 红色
- br = 棕色
- gn = 绿色
- bl = 蓝色
- gr = 灰色
- li = 淡紫色
- ge = 黄色
- or = 桔黄色