

# 2003奥迪A8起动系统电路图

## 摘要:

该文档主要描述2003奥迪A8起动系统电路图。

## 关键字:

2003 奥迪 A8 电路图 起动系统 起动机 蓄电池

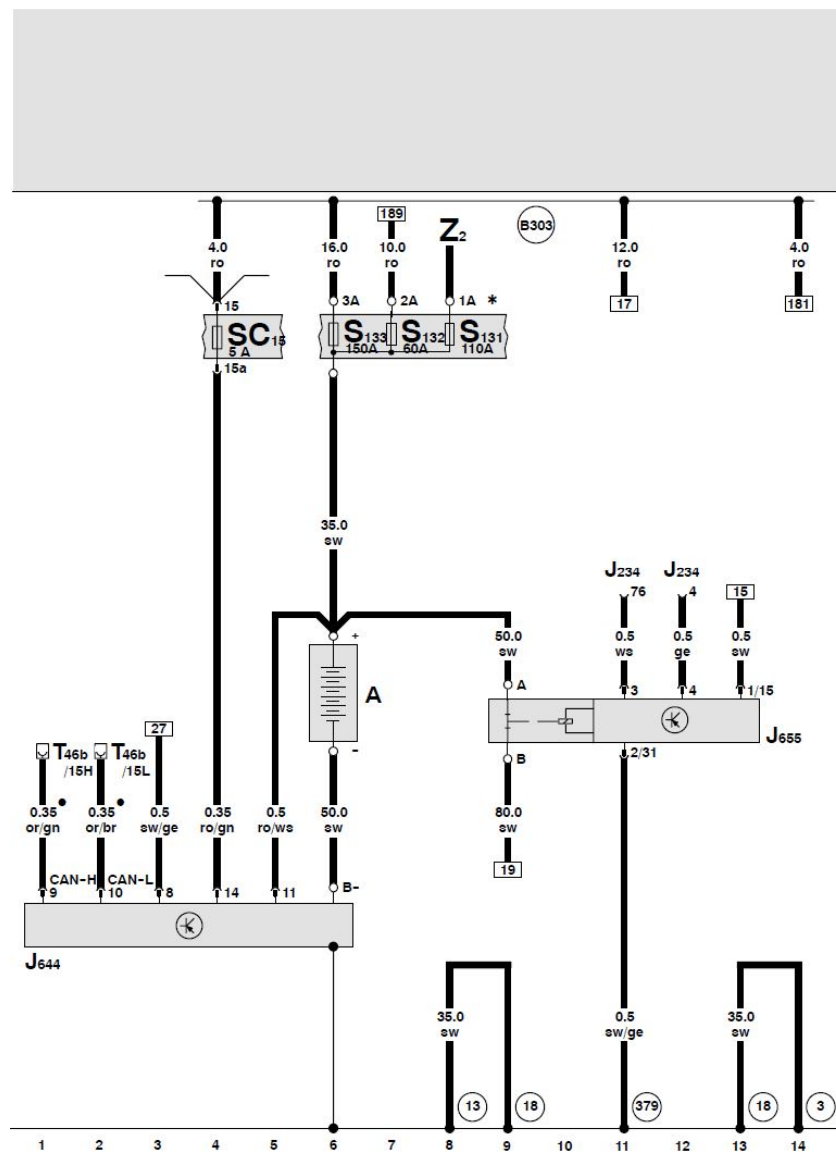
LAUNCH

# 目录

1. 起动系统电路图..... 1

LAUNCH

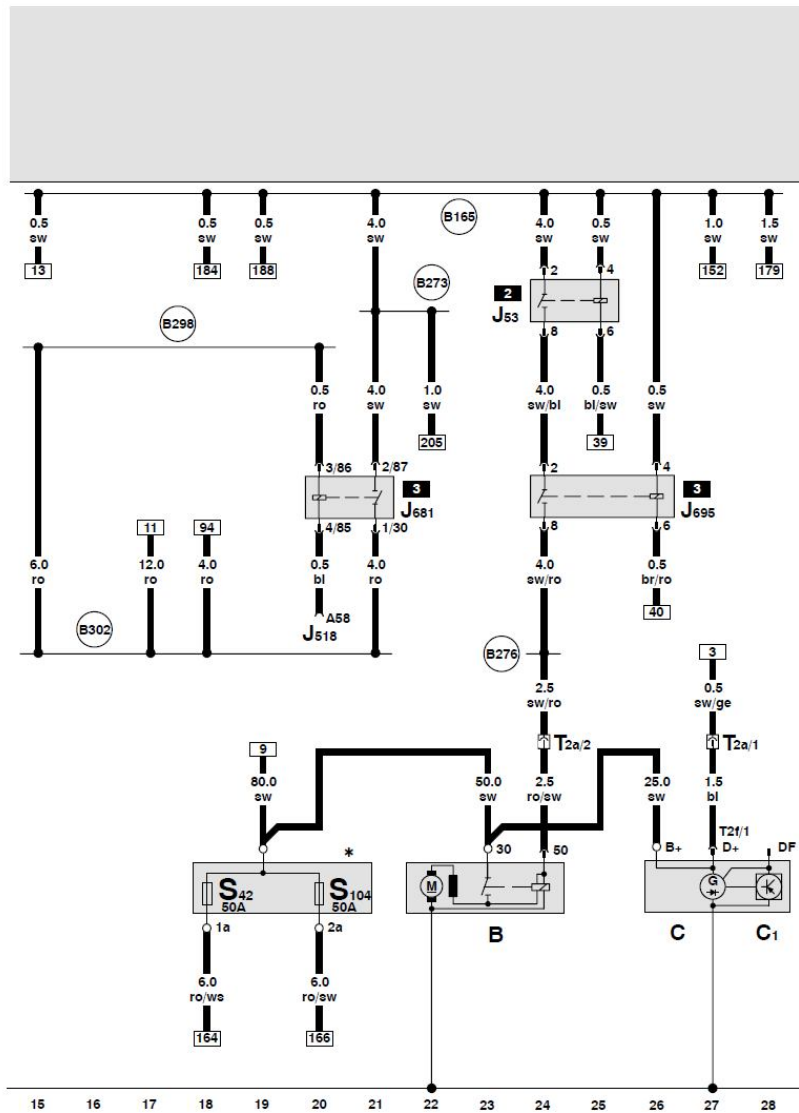
# 1. 起动系统电路图



蓄电池、蓄电池监控装置控制单元、蓄电池断路继电器

- A - 蓄电池
  - J234 - 安全气囊控制单元
  - J644 - 电源管理系统控制单元
  - J655 - 蓄电池断路继电器
  - S131 - 冷却液风扇熔断式保险丝, 热带国家
  - S132 - 熔断式保险丝 2
  - S133 - 熔断式保险丝 3
  - SC 15 - 保险丝夹上的保险丝 -15-
  - T46b - 46 芯黑色插头连接, 右 CAN 分离插头
  - Z2 - 可加热风档玻璃
- ③ - 接地带, 发动机结构
  - ⑬ - 接地点, 在发动机舱内右侧
  - ⑱ - 接地点, 在发动机缸体上
  - ⑳ - 接地连接 -14-, 在主导线束中
  - ㉓ - 正极连接 -7- (30), 在主导线束中
- - CAN 总线 (数据导线)
  - \* - 在行李箱内右后部

ws = 白色  
 sw = 黑色  
 ro = 红色  
 br = 棕色  
 gn = 绿色  
 bl = 蓝色  
 gr = 灰色  
 li = 淡紫色  
 ge = 黄色  
 or = 桔黄色



起动机、三相交流发电机、总线端 K1.15 供电继电器  
 -2-、起动机继电器

- B - 起动机
  - C - 三相交流发电机
  - C1 - 电压调节器
  - J53 - 起动机继电器
  - J518 - 进入及起动机许可控制单元
  - J681 - 总线端 K1.15 供电继电器 -2-
  - J695 - 起动机继电器 -2-
  - S42 - 冷却液风扇单独保险丝
  - S104 - 冷却液风扇保险丝, 2级
  - T2a - 2 芯黑色插头连接, 在发动机舱内右前部
  - T2f - 2 芯黑色插头连接, 在发电机上
- (B165) - 正极连接 -2- (15), 在车内空间导线束中
  - (B273) - 正极连接 (15), 在主导线束中
  - (B276) - 正极连接 (50), 在主导线束中
  - (B298) - 正极连接 -2- (30), 在主导线束中
  - (B302) - 正极连接 -6- (30), 在主导线束中
- \* - 副驾驶脚部空间的主保险丝插座