

2003奥迪A8电动助力转向系统电路图

摘要:

该文档主要描述2003奥迪A8电动助力转向系统电路图。

关键字:

2003 奥迪 A8 电路图 电动助力转向系统 转向

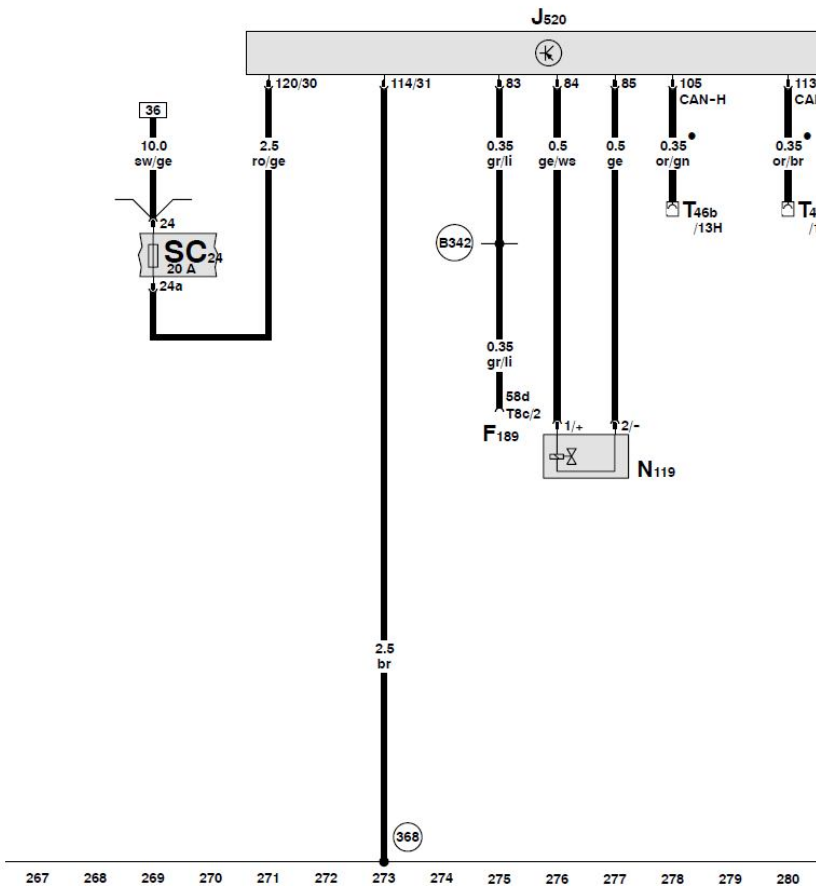
LAUNCH

目录

1. 雨刮系统电路图..... 1

LAUNCH

1. 电动助力转向系统电路图



车载电网控制单元 -2-、电控转向助力系统

- F189 - 手动电控换挡程序开关
- J520 - 车载电网控制单元 -2-
- N119 - 电控转向助力系统电磁阀
- SC 24 - 保险丝夹上的保险丝 -24-
- T8c - 8 芯黑色插头连接, 在中控台中选档杆支座上
- T46b - 46 芯黑色插头连接、右 CAN 分离插头

ⓐ - 接地连接 -3-, 在主导线束中

ⓑ - 接线 -3- (58d), 在主导线束中

• - CAN 总线 (数据导线)

ws = 白色
 sw = 黑色
 ro = 红色
 br = 棕色
 gn = 绿色
 bl = 蓝色
 gr = 灰色
 li = 淡紫色
 ge = 黄色
 or = 桔黄色