

# 2003奥迪A8组合仪表电路图

## 摘要:

该文档主要描述2003奥迪A8组合仪表电路图。

## 关键字:

2003 奥迪 A8 电路图 组合仪表 仪表

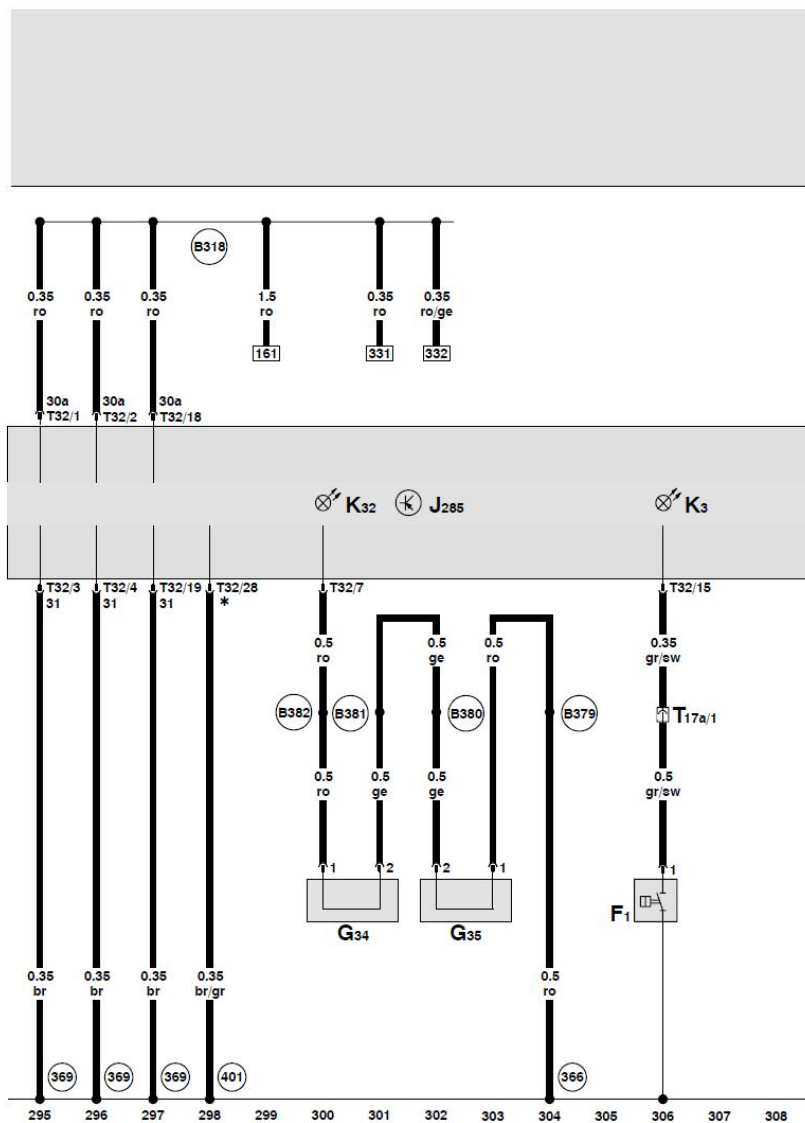
LAUNCH

# 目录

1. 组合仪表电路图..... 1

LAUNCH

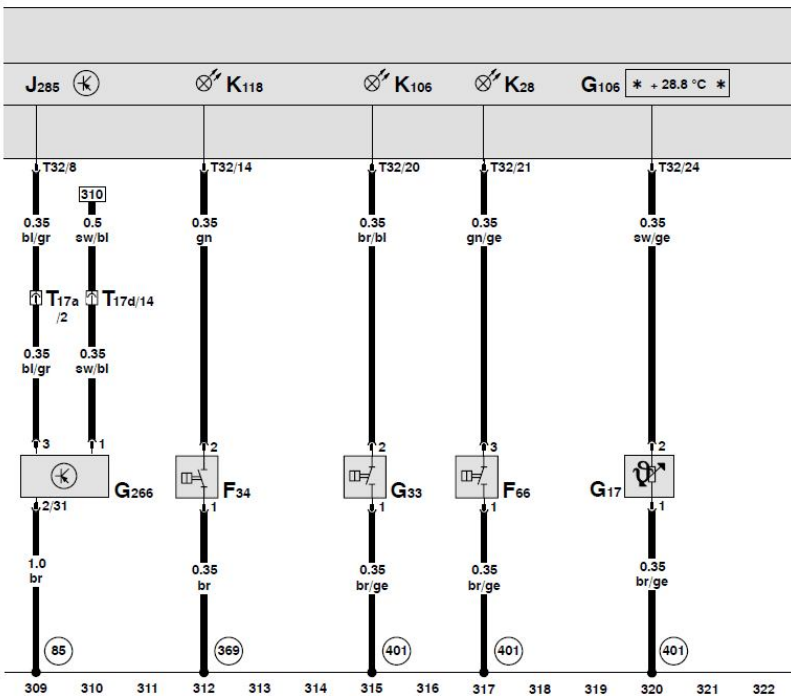
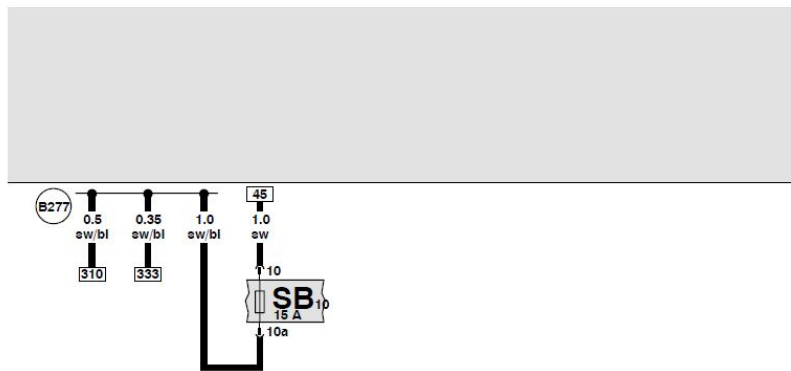
# 1. 组合仪表电路图



组合仪表中的控制单元及显示单元、制动磨损传感器、油压开关

- F1 - 油压开关
- G34 - 左前制动摩擦片磨损传感器
- G35 - 右前制动摩擦片磨损传感器
- J285 - 组合仪表中的控制单元和显示单元
- K3 - 油压指示灯
- K32 - 制动摩擦片指示灯
- T17a - 17 芯黑色插头连接, 在水箱电控箱中
- T32 - 32 芯蓝色插头连接, 在组合仪表上
- 366 - 接地连接 -1-, 在主导线束中
- 369 - 接地连接 -4-, 在主导线束中
- 401 - 接地连接 (传感器接地), 在车内空间导线束中
- B318 - 正极连接 -4- (30a), 在主导线束中
- B379 - 接线 -1- (BVA), 在主导线束中
- B380 - 接线 -2- (BVA), 在主导线束中
- B381 - 接线 -3- (BVA), 在主导线束中
- B382 - 接线 -4- (BVA), 在主导线束中
- \* - 传感器接地输出端

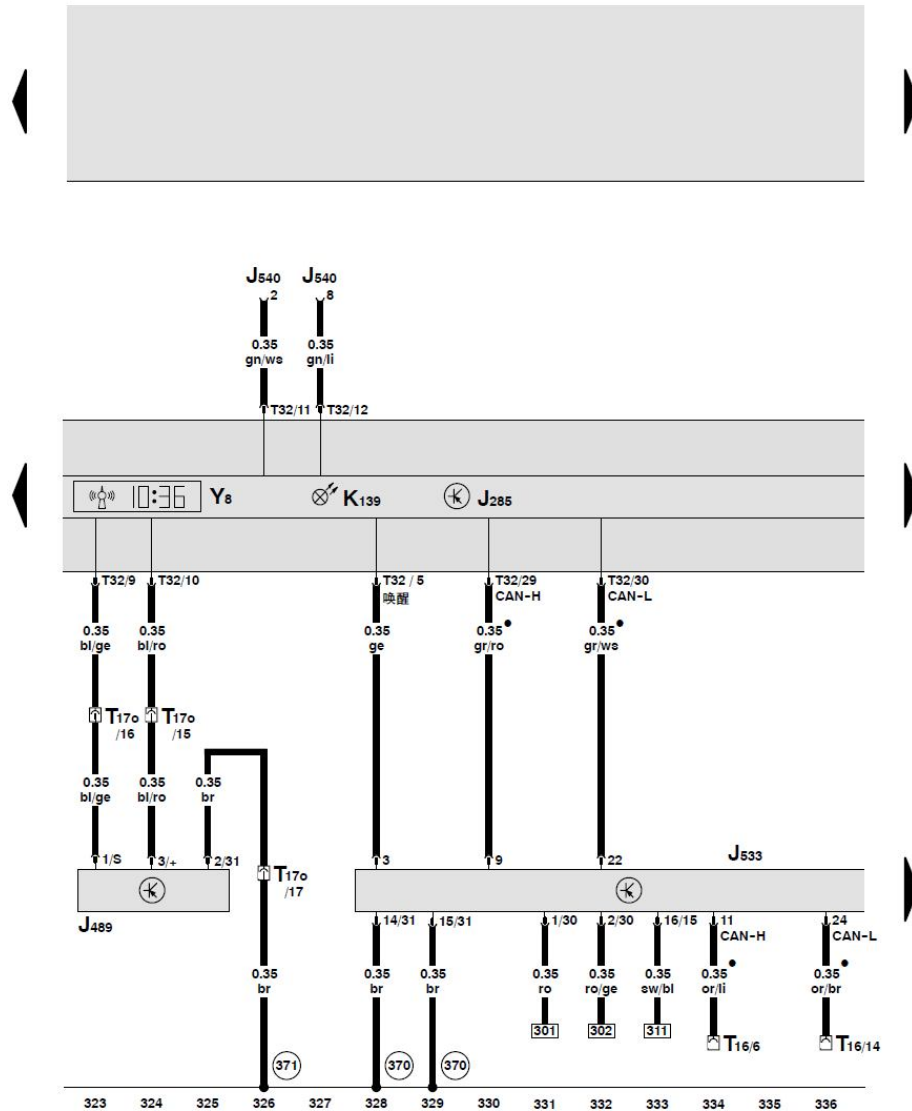
ws = 白色  
 sw = 黑色  
 ro = 红色  
 br = 棕色  
 gn = 绿色  
 bl = 蓝色  
 gr = 灰色  
 li = 淡紫色  
 ge = 黄色  
 or = 桔黄色



组合仪表中的控制单元及显示单元、油位热敏传感器、制动液液位报警信号接点、车窗清洗液液位 / 水位传感器、冷却液不足显示开关、车外温传感器度

- F34 - 制动液液位报警信号接点
- F66 - 冷却液不足显示开关
- G17 - 车外温度传感器
- G33 - 车窗清洗液液位 / 水位传感器
- G106 - 车外温度显示器
- G266 - 油位热敏传感器
- J285 - 组合仪表中的控制单元和显示单元
- K28 - 冷却液温度 / 冷却液不足指示灯
- K106 - 清洗液不足指示灯
- K118 - 制动系统指示灯
- SB 10 - 保险丝夹上的保险丝 -10-
- T17a - 17 芯黑色插头连接, 在水箱电控箱中
- T17d - 17 芯蓝色插头连接, 在水箱电控箱中
- T32 - 32 芯蓝色插头连接, 在组合仪表上
- 85 - 接地连接 -1-, 在发动机舱导线束中
- 369 - 接地连接 -4-, 在主导线束中
- 401 - 接地连接 (传感器接地), 在车内空间导线束中
- B277 - 正极连接 -1- (15a), 在主导线束中

ws = 白色  
 sw = 黑色  
 ro = 红色  
 br = 棕色  
 gn = 绿色  
 bl = 蓝色  
 gr = 灰色  
 li = 淡紫色  
 ge = 黄色  
 or = 桔黄色



组合仪表中的控制单元和显示单元、无线电时钟、电子驻车制动器和手制动器控制单元、无线电时钟接收器、数据总线诊断接口

- J285 - 组合仪表中的控制单元和带显示单元
- J489 - 无线电时钟接收器
- J533 - 数据总线诊断接口
- J540 - 电子驻车 and 手制动器控制单元
- K139 - 驻车制动器指示灯
- T16 - 16 芯黑色插头连接, 诊断连接
- T17o - 17 芯黑色插头连接, 在行李箱中
- T32 - 32 芯蓝色插头连接, 在组合仪表上
- Y8 - 无线电时钟

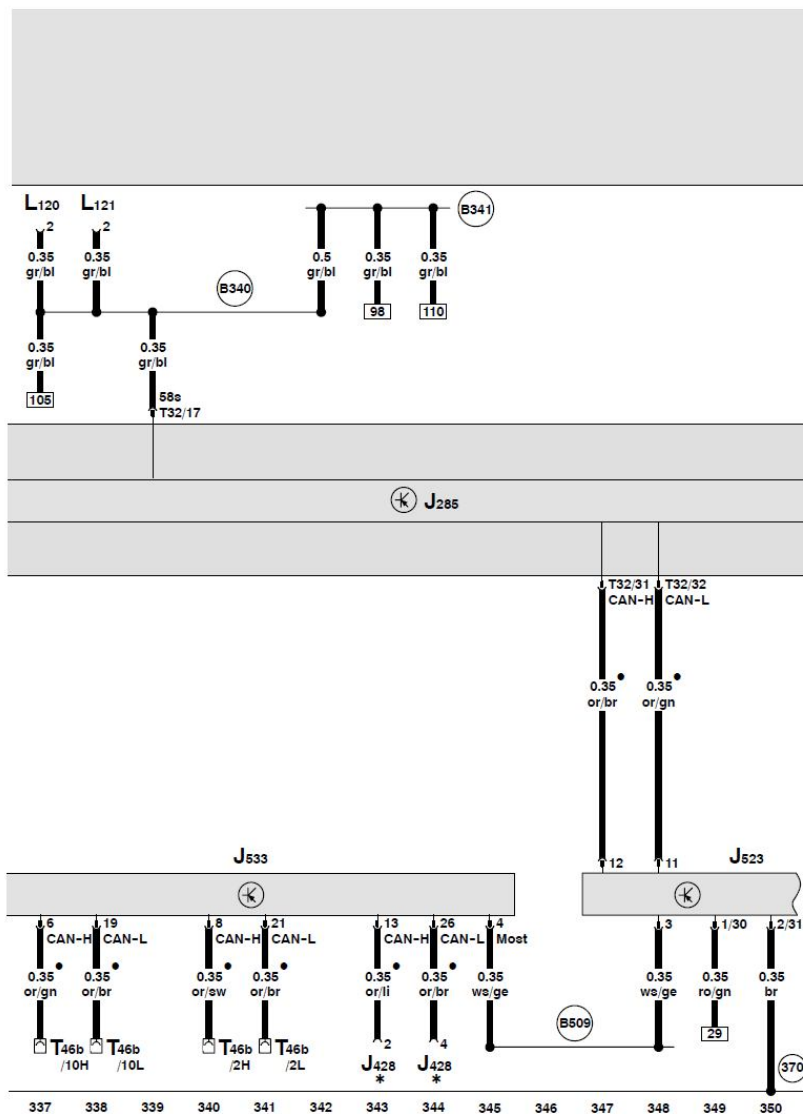
(370) - 接地连接 -5-, 在主导线束中

(371) - 接地连接 -6-, 在主导线束中

• - CAN 总线 (数据导线)

ws = 白色  
 sw = 黑色  
 ro = 红色  
 br = 棕色  
 gn = 绿色  
 bl = 蓝色  
 gr = 灰色  
 li = 淡紫色  
 ge = 黄色  
 or = 桔黄色

组合仪表中的控制单元和显示单元、数据总线诊断接口、前信息显示和操作控制单元



- J285 - 组合仪表中的控制单元和显示单元
- J428 - 车距控制单元
- J623 - 前信息显示和操作控制单元
- J533 - 数据总线诊断接口
- L120 - 杂物箱照明
- L121 - 杯架照明
- T32 - 32 芯蓝色插头连接, 在组合仪表上
- T46b - 46 芯黑色插头连接, 右 CAN 分离插头

- ⊙370 - 接地连接 -5-, 在主导线束中
- ⊙B340 - 接线 -1- (58d), 在主导线束中
- ⊙B341 - 接线 -2- (58d), 在主导线束中
- ⊙B509 - 接线 -3- (诊断), 在主导线束中 (环形结构断裂诊断)

- - CAN 总线 (数据导线)
- \* - 只用于带车距控制的车辆

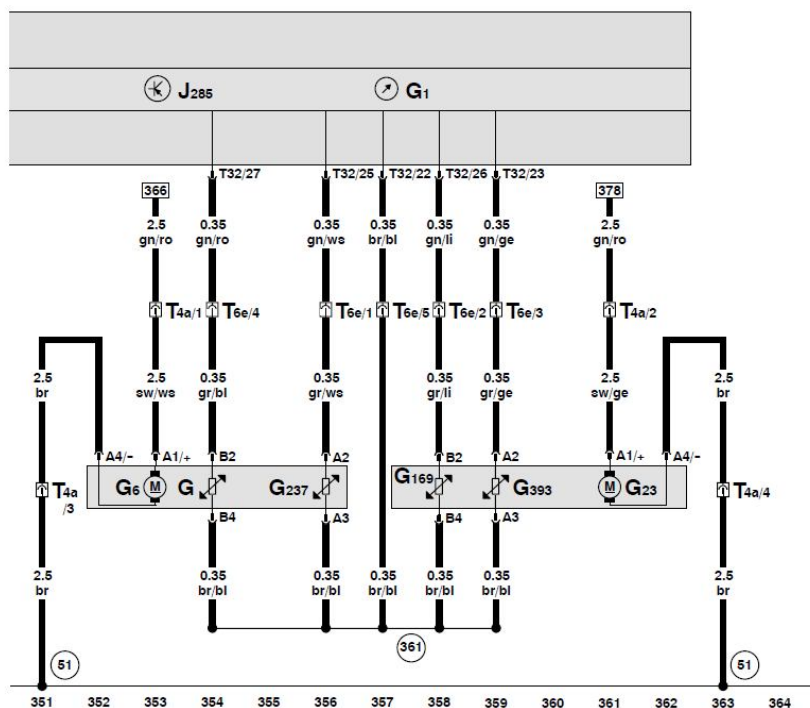
ws = 白色  
sv = 黑色  
ro = 红色  
br = 棕色  
gn = 绿色  
bl = 蓝色  
gr = 灰色  
li = 淡紫色  
ge = 黄色  
or = 桔黄色

组合仪表中的控制单元和显示单元、燃油存量传感器、燃油泵（供油泵）、燃油泵、燃油存量表

- G - 燃油存量传感器
- G1 - 燃油存量表
- G6 - 燃油泵（供油泵）
- G23 - 燃油泵
- G169 - 燃油存量传感器 2
- G237 - 燃油存量传感器 3
- G393 - 燃油存量传感器 4
- J285 - 组合仪表中的控制单元和显示单元
- T4a - 4 芯插头连接，在后座椅下右侧
- T6e - 6 芯插头连接，在后座椅下右侧
- T32 - 32 芯蓝色插头连接，在组合仪表上

⑤1 - 接地点，行李箱右侧

③61 - 接地连接（燃油存量传感器），在主导线束中



ws = 白色  
 sw = 黑色  
 ro = 红色  
 br = 棕色  
 gn = 绿色  
 bl = 蓝色  
 gr = 灰色  
 li = 淡紫色  
 ge = 黄色  
 or = 桔黄色