

# 2003奥迪A8电子驻车 and 手制动器电路图

## 摘要:

该文档主要描述2003奥迪A8电子驻车 and 手制动器电路图。

## 关键字:

2003 奥迪 A8 电路图 制动 电子驻车 and 手制动器 驻车制动

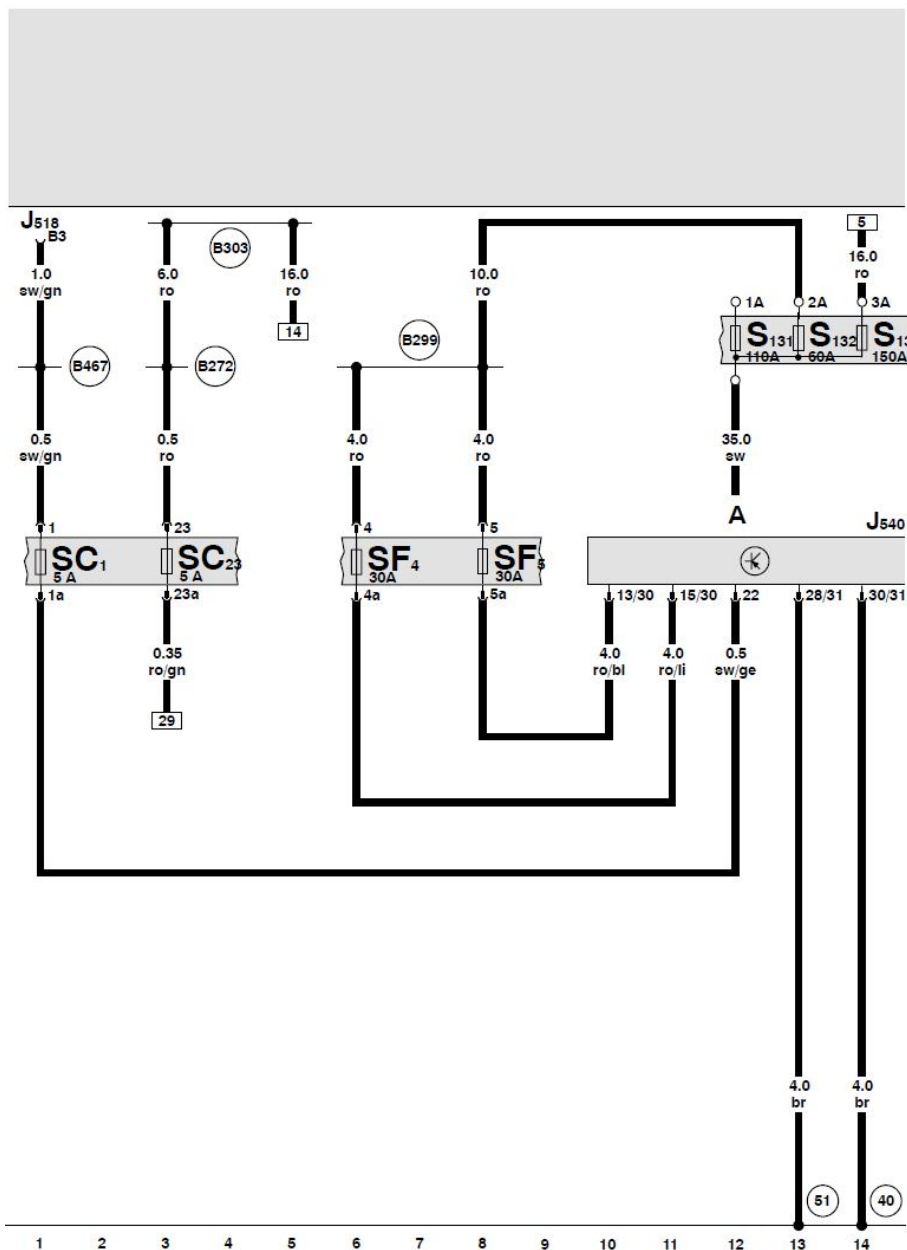
LAUNCH

## 目录

1. 电子驻车 and 手制动器电路图.....	1
--------------------------	---

LAUNCH

# 1. 电子驻车 and 手制动器电路图



## 电子驻车 and 手制动器控制单元、供电

- A - 蓄电池
- J518 - 进入及启动许可控制单元
- J540 - 电子驻车 and 手制动器控制单元
- S131 - 冷却液风扇熔断式保险丝, 热带国家
- S132 - 熔断式保险丝 2
- S133 - 熔断式保险丝 3
- SC 1 - 保险丝夹上的保险丝 -1-
- SC 23 - 保险丝夹上的保险丝 -23-
- SF 4 - 保险丝夹上的保险丝 -4-
- SF 5 - 保险丝夹上的保险丝 -5-

- (40) - 接地点, 在后座椅下面右侧
- (51) - 接地点, 行李箱右侧
- (B272) - 正极连接 (30), 在主导线束中
- (B299) - 正极连接 -3- (30), 在主导线束中
- (B303) - 正极连接 -7- (30), 在主导线束中
- (B467) - 接线 -3-, 在主导线束中

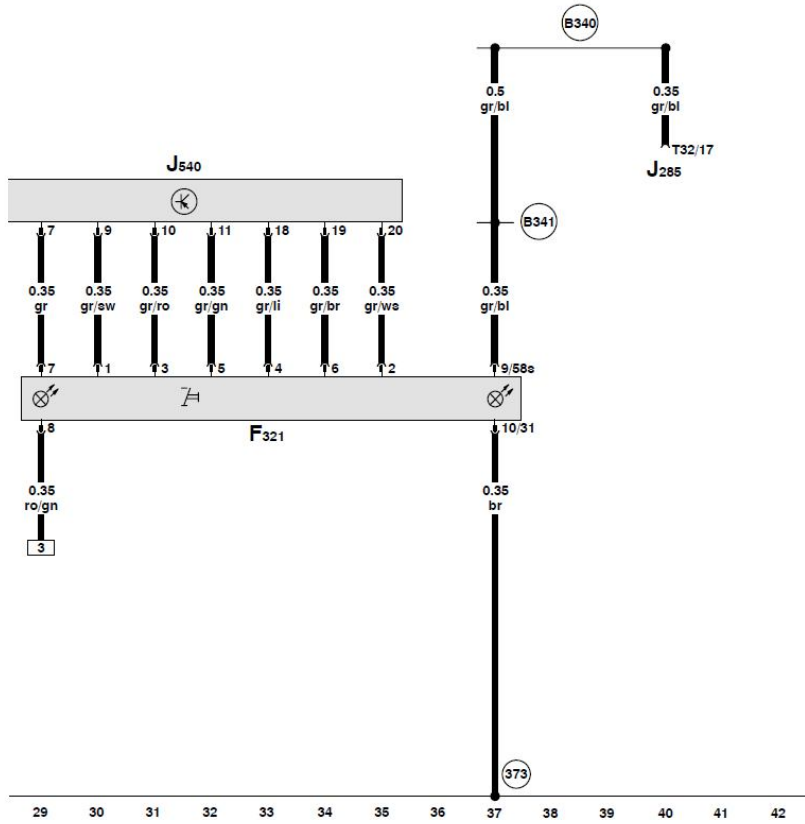
ws = 白色  
 sw = 黑色  
 ro = 红色  
 br = 棕色  
 gn = 绿色  
 bl = 蓝色  
 gr = 灰色  
 li = 淡紫色  
 ge = 黄色  
 or = 桔黄色



电子驻车 and 手制动器控制单元、驻车制动器接触开关

- F321 - 驻车制动器接触开关
- J285 - 组合仪表中带显示单元的控制单元
- J540 - 电子驻车 and 手制动器控制单元
- T32 - 32 芯蓝色插头连接, 在组合仪表上

- (373) - 接地连接 -8-, 在主导线束中
- (B340) - 接线 -1- (58d), 在主导线束中
- (B341) - 接线 -2- (58d), 在主导线束中



- ws = 白色
- sw = 黑色
- ro = 红色
- br = 棕色
- gn = 绿色
- bl = 蓝色
- gr = 灰色
- li = 淡紫色
- ge = 黄色
- or = 桔黄色