

# 2003奥迪A8防抱死制动系统电路图

## 摘要:

该文档主要描述2003奥迪A8防抱死制动系统电路图。

## 关键字:

2003 奥迪 A8 电路图 防抱死制动系统 ABS EDS

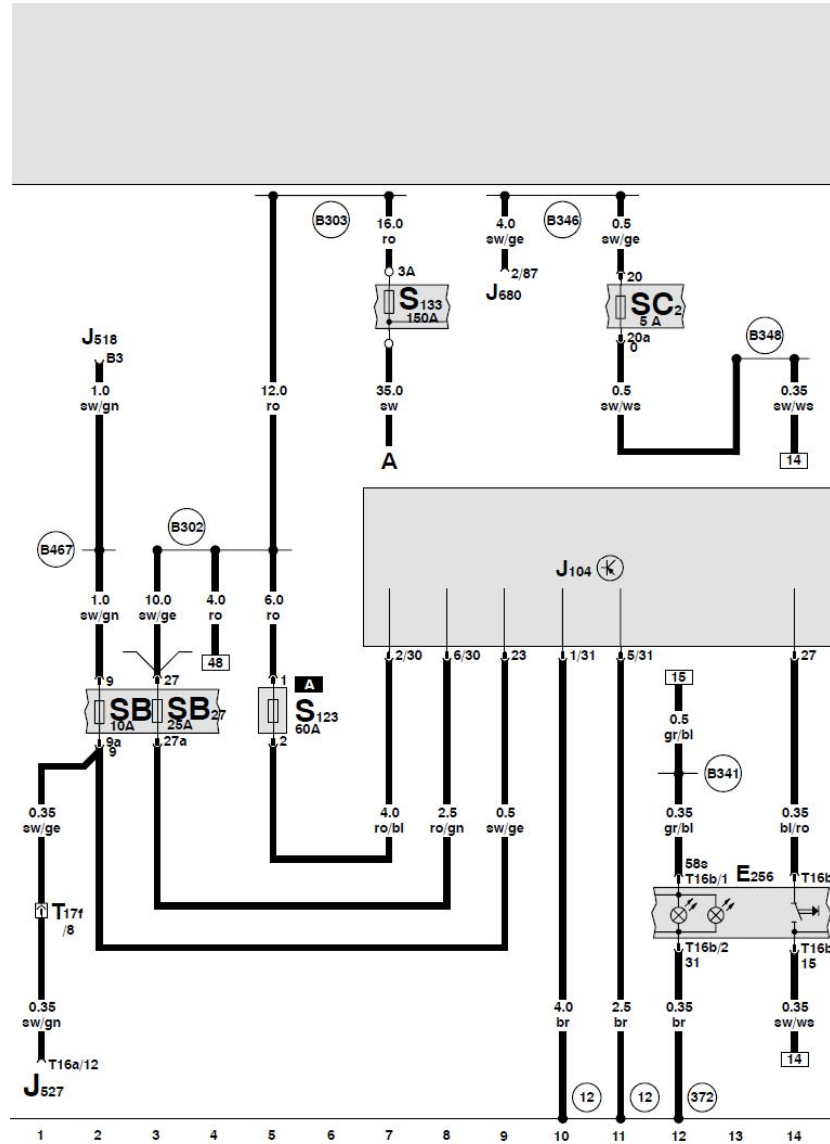
LAUNCH

# 目录

1. 防抱死制动系统电路图..... 1

LAUNCH

# 1. 防抱死制动系统电路图



带 EDS 的 ABS 的控制单元、ASR/ESP 的按钮、ABS 控制单元的保险丝 1

- A - 蓄电池
- E256 - ASR/ESP 的按钮
- J104 - 带 EDS 的 ABS 的控制单元
- J518 - 进入及启动许可控制单元
- J527 - 转向柱电子装置控制单元
- J680 - 供电继电器 -1-、总线端 Kl.75
- S123 - ABS 控制单元的保险丝 1
- S133 - 熔断式保险丝 3
- SB 9 - 保险丝夹上的保险丝 -9-
- SB 27 - 保险丝夹上的保险丝 -27-
- SC 20 - 保险丝夹上的保险丝 -20-
- T16a - 16 芯插头连接, 在转向柱电子装置控制单元上
- T16b - 16 芯黑色插头连接, 在中控制台开关单元上
- T17f - 17 芯插头连接、插头 A、驾驶员侧脚部空间继电器座

- 12 - 接地点, 在发动机舱里左侧
- 372 - 接地连接 -7-, 在主导线束中
- B302 - 正极连接 -6- (30), 在主导线束中
- B303 - 正极连接 -7- (30), 在主导线束中
- B341 - 接线 -2- (58d), 在主导线束中
- B346 - 接线 -1- (75), 在主导线束中
- B348 - 接线 -1- (75a), 在主导线束中
- B467 - 接线 -3-, 在主导线束中

ws = 白色  
sv = 黑色  
ro = 红色  
br = 棕色  
gn = 绿色  
bl = 蓝色  
gr = 灰色  
li = 淡紫色  
ge = 黄色  
or = 桔黄色

带 EDS 的 ABS 的控制单元、转速传感器、横向加速度传感器、偏转率传感器

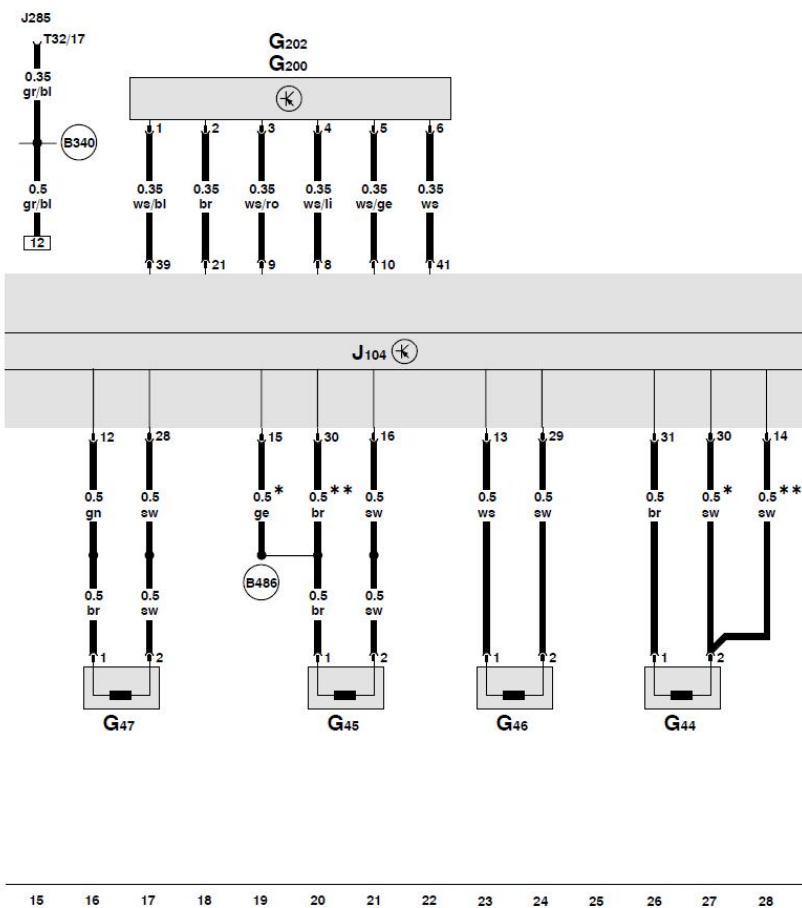
- G44 - 右后转速传感器
- G45 - 右前转速传感器
- G46 - 左后转速传感器
- G47 - 左前转速传感器
- G200 - 横向加速度传感器
- G202 - 偏转率传感器
- J104 - 带 EDS 的 ABS 的控制单元
- J285 - 组合仪表中带显示单元的控制单元
- T32 - 32 芯蓝色插头连接, 在组合仪表上

(B340) - 接线 -1- (58d), 在主导线束中

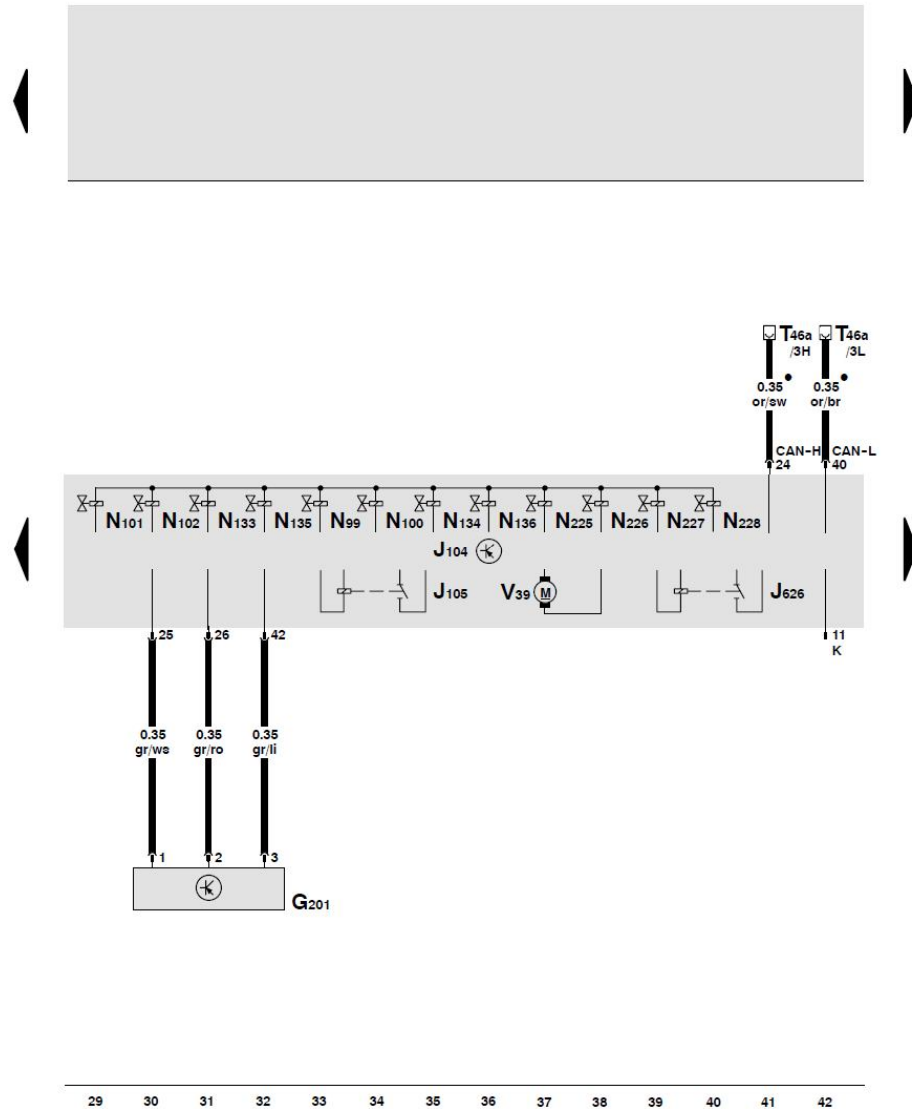
(B486) - 接线 -22-, 在主导线束中

\* - 前轮驱动车辆

\*\* - 全轮驱动车辆



ws = 白色  
 sw = 黑色  
 ro = 红色  
 br = 棕色  
 gn = 绿色  
 bl = 蓝色  
 gr = 灰色  
 li = 淡紫色  
 ge = 黄色  
 or = 桔黄色

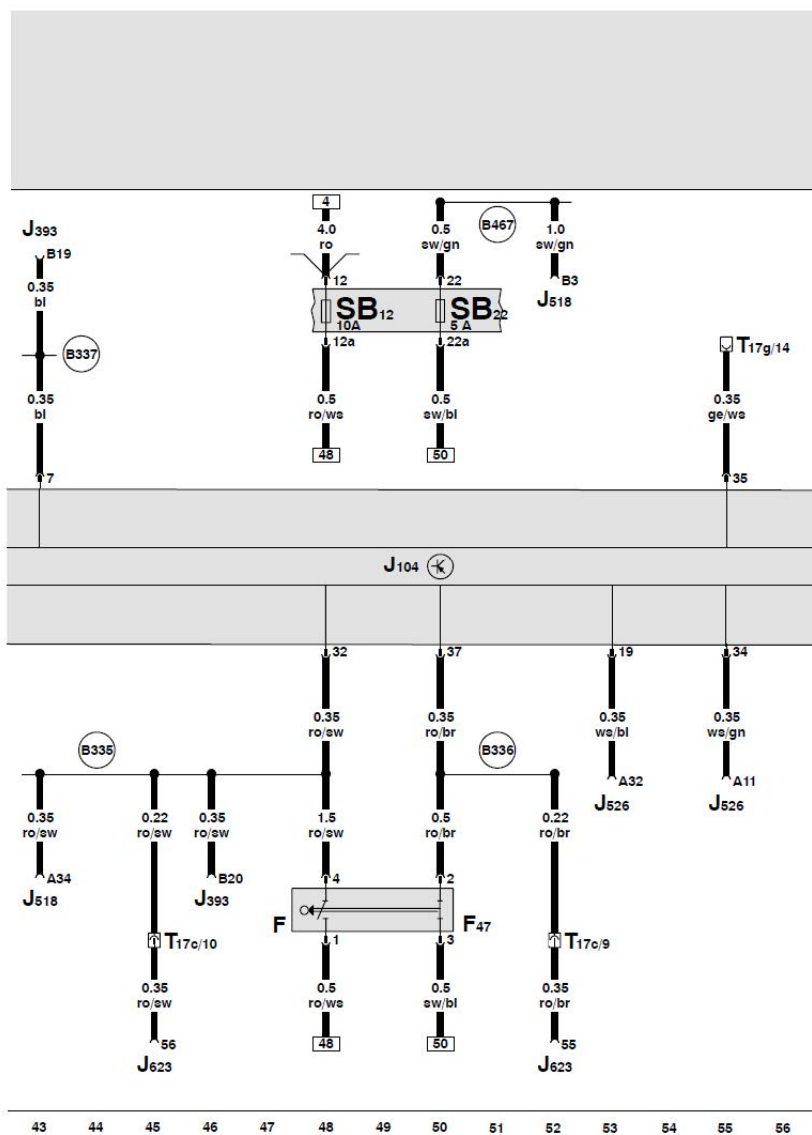


带 EDS 的 ABS 的控制单元、ABS 的回流泵、进气阀和排气阀、制动压力传感器 -1-

- G201 - 制动压力传感器 -1-
- J104 - 带 EDS 的 ABS 的控制单元
- J105 - ABS 回流泵的继电器
- J626 - 回流泵继电器 -2-、ABS
- N99 - 右前 ABS 进气阀
- N100 - 右前 ABS 排气阀
- N101 - 左前 ABS 进气阀
- N102 - 左前 ABS 排气阀
- N133 - 右后 ABS 进气阀
- N134 - 左后 ABS 进气阀
- N135 - 右后 ABS 排气阀
- N136 - 左后 ABS 排气阀
- N225 - 动态行驶调节装置控制阀 -1-
- N226 - 动态行驶调节装置控制阀 -1-
- N227 - 动态行驶调节装置高压控制阀 -1-
- N228 - 动态行驶调节装置高压控制阀 -2-
- T46a - 46 芯黑色插头连接、左 CAN 分离插头
- V39 - ABS 的回流泵

- - CAN 总线（数据导线）

ws = 白色  
 sw = 黑色  
 ro = 红色  
 br = 棕色  
 gn = 绿色  
 bl = 蓝色  
 gr = 灰色  
 li = 淡紫色  
 ge = 黄色  
 or = 桔黄色



## 带 EDS 的 ABS 的控制单元、刹车灯开关

- F - 刹车灯开关
- F47 - GRA/ 柴油直喷装置的制动踏板开关
- J104 - 带 EDS 的 ABS 的控制单元
- J393 - 舒适系统中央控制单元
- J518 - 进入及起动许可控制单元
- J526 - 控制单元, 用于电话 / 电子通信系统
- J623 - 发动机控制单元
- SB 12 - 保险丝夹上的保险丝 -12-
- SB 22 - 保险丝夹上的保险丝 -22-
- T17c - 17 芯棕色插头连接, 在水箱电控箱中
- T17g - 17 芯灰色插头连接, 驾驶员侧脚部空间继电器座

⊙ B335 - 接线 -1- (54), 在主导线束中

⊙ B336 - 接线 -2- (54), 在主导线束中

⊙ B337 - 接线 -3- (54), 在主导线束中

⊙ B467 - 接线 -3-, 在主导线束中

ws = 白色  
sw = 黑色  
ro = 红色  
br = 棕色  
gn = 绿色  
bl = 蓝色  
gr = 灰色  
li = 淡紫色  
ge = 黄色  
or = 桔黄色