

2010比亚迪G3娱乐信息系统电路图

摘要:

该文档主要描述2010比亚迪G3娱乐信息系统电路图。

关键字:

2010 比亚迪 G3 电路图 娱乐信息系统 CD 收音机 音响 DVD

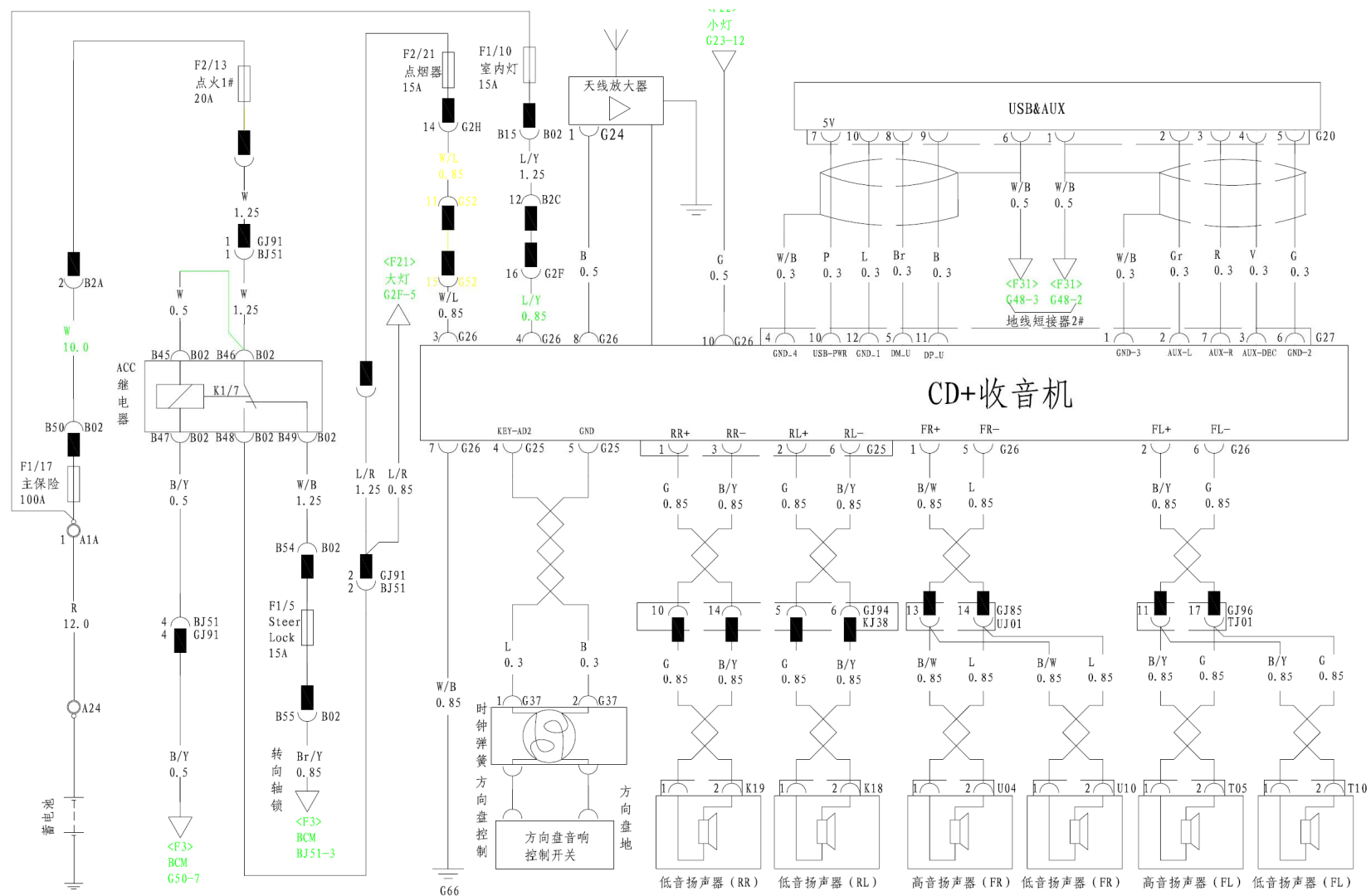
LAUNCH

目录

1. CD+收音机电路图.....	1
2. DVD 电路图	2

LAUNCH

1. CD+收音机电路图



2. DVD 电路图

