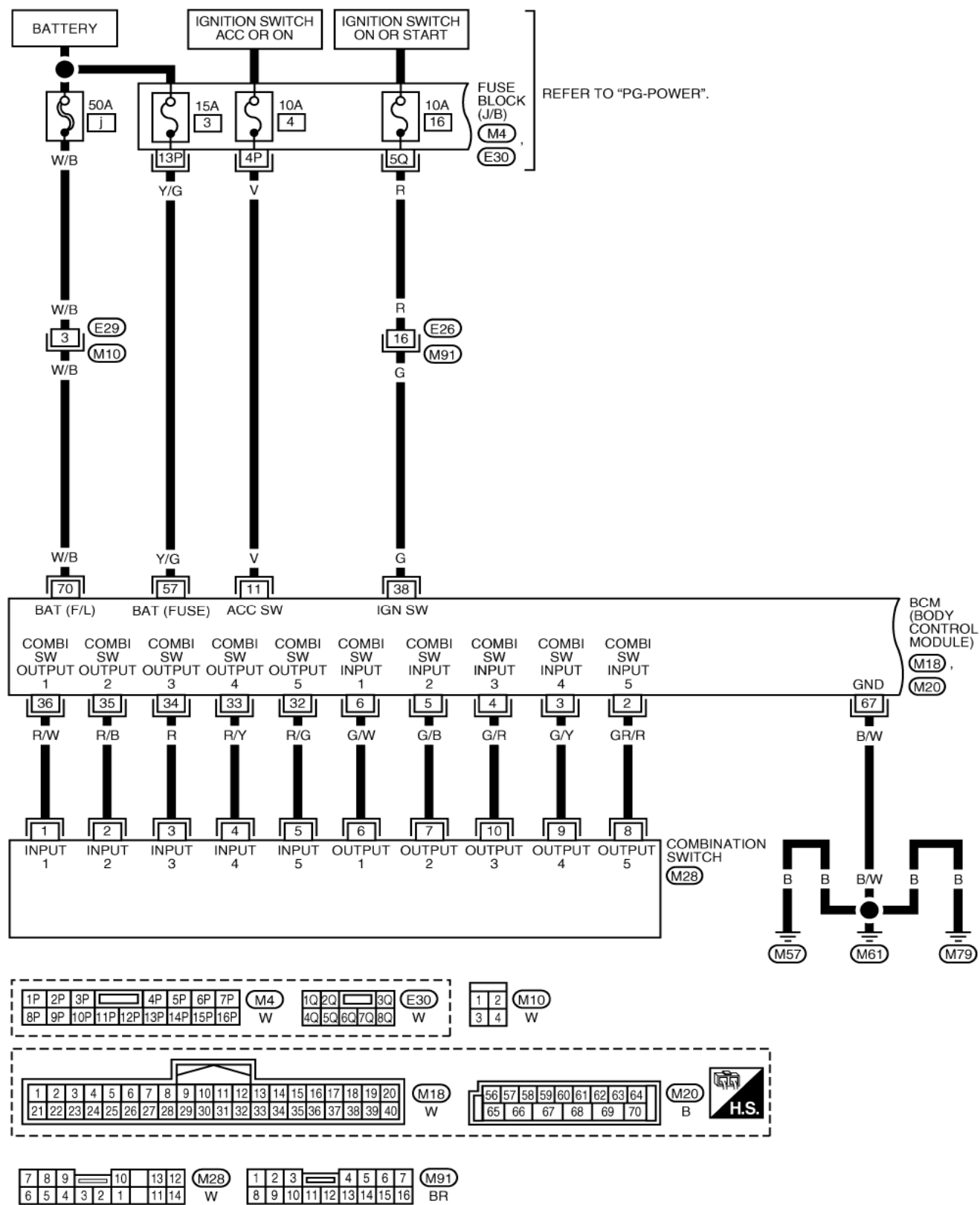
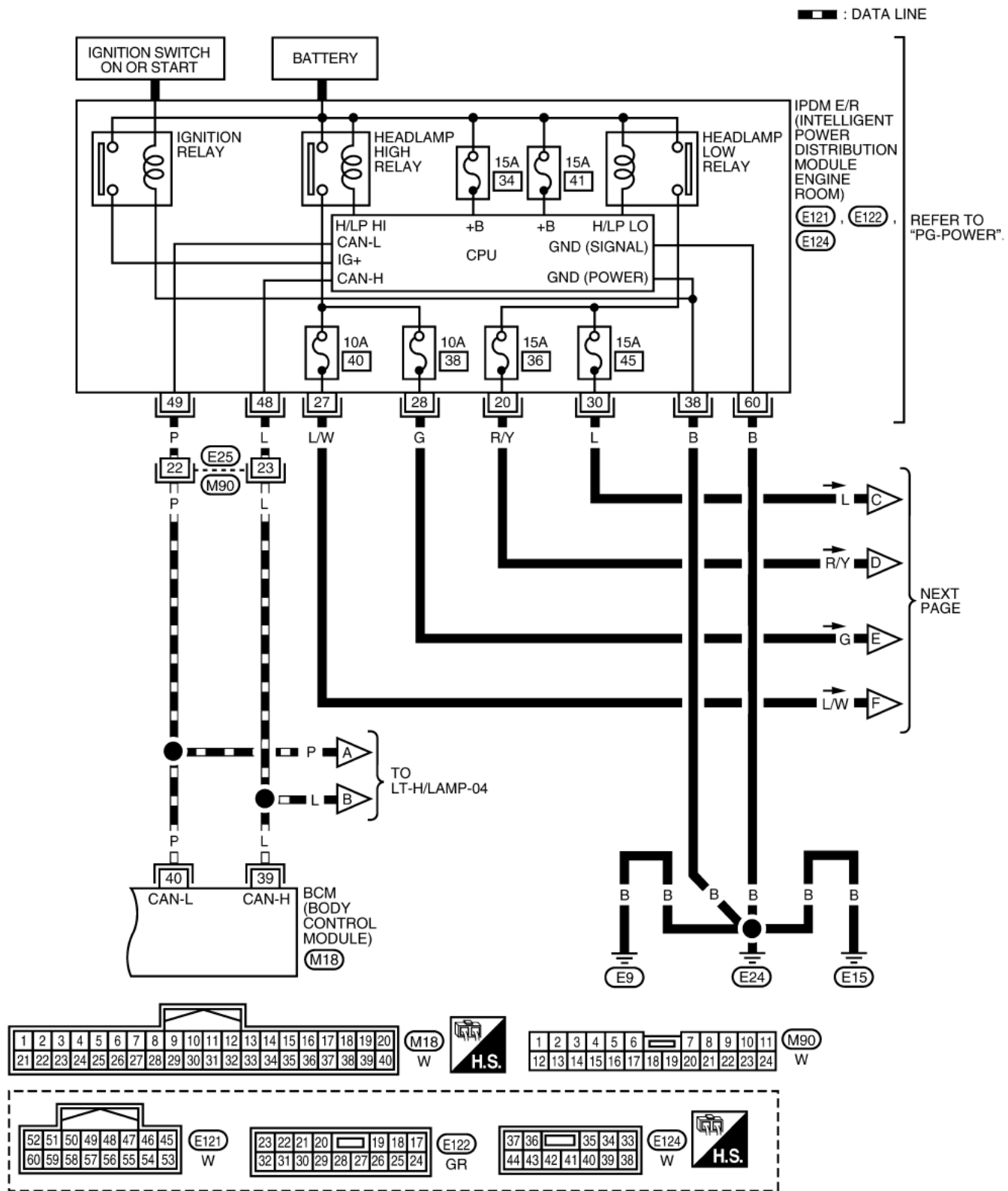
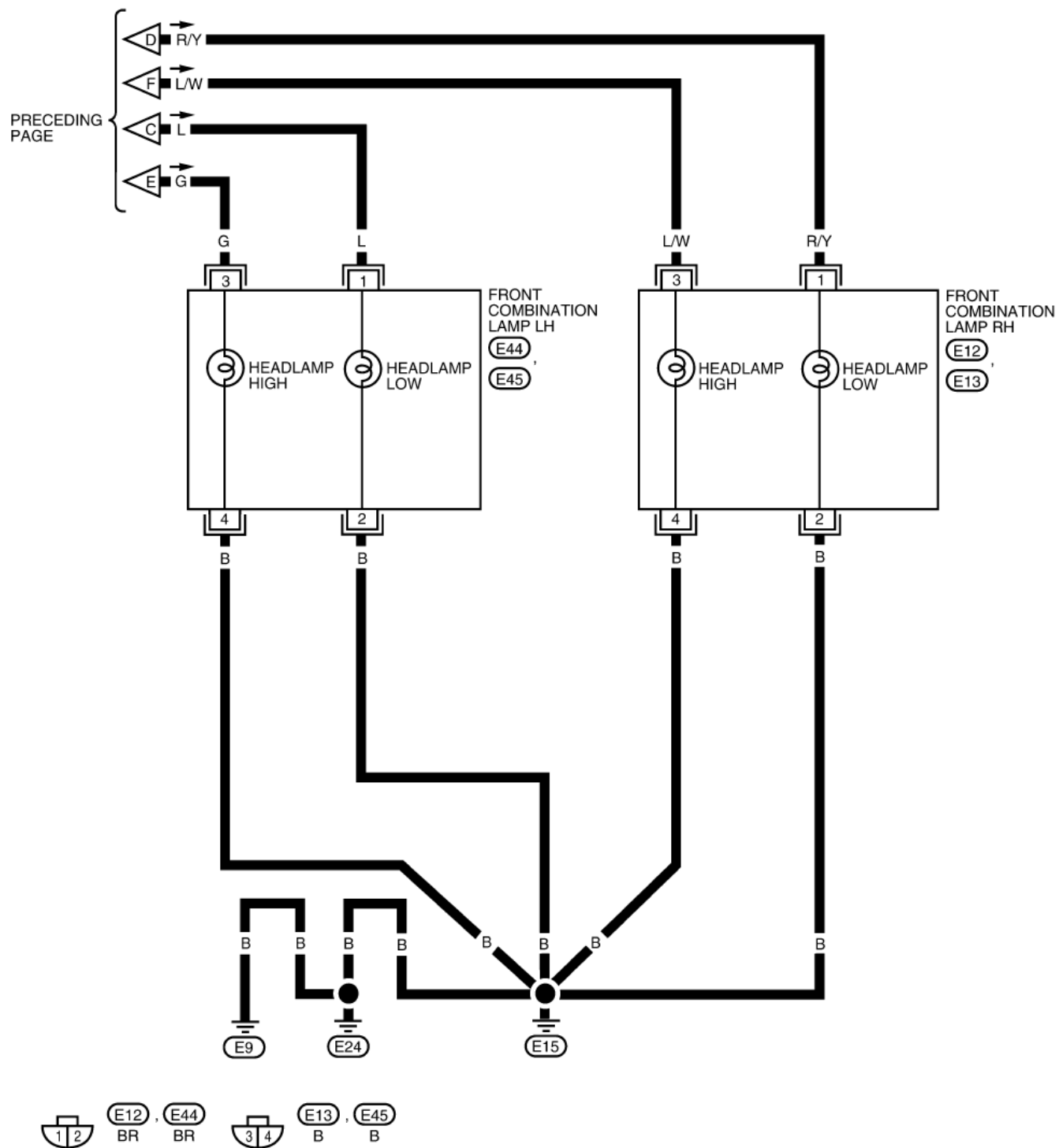
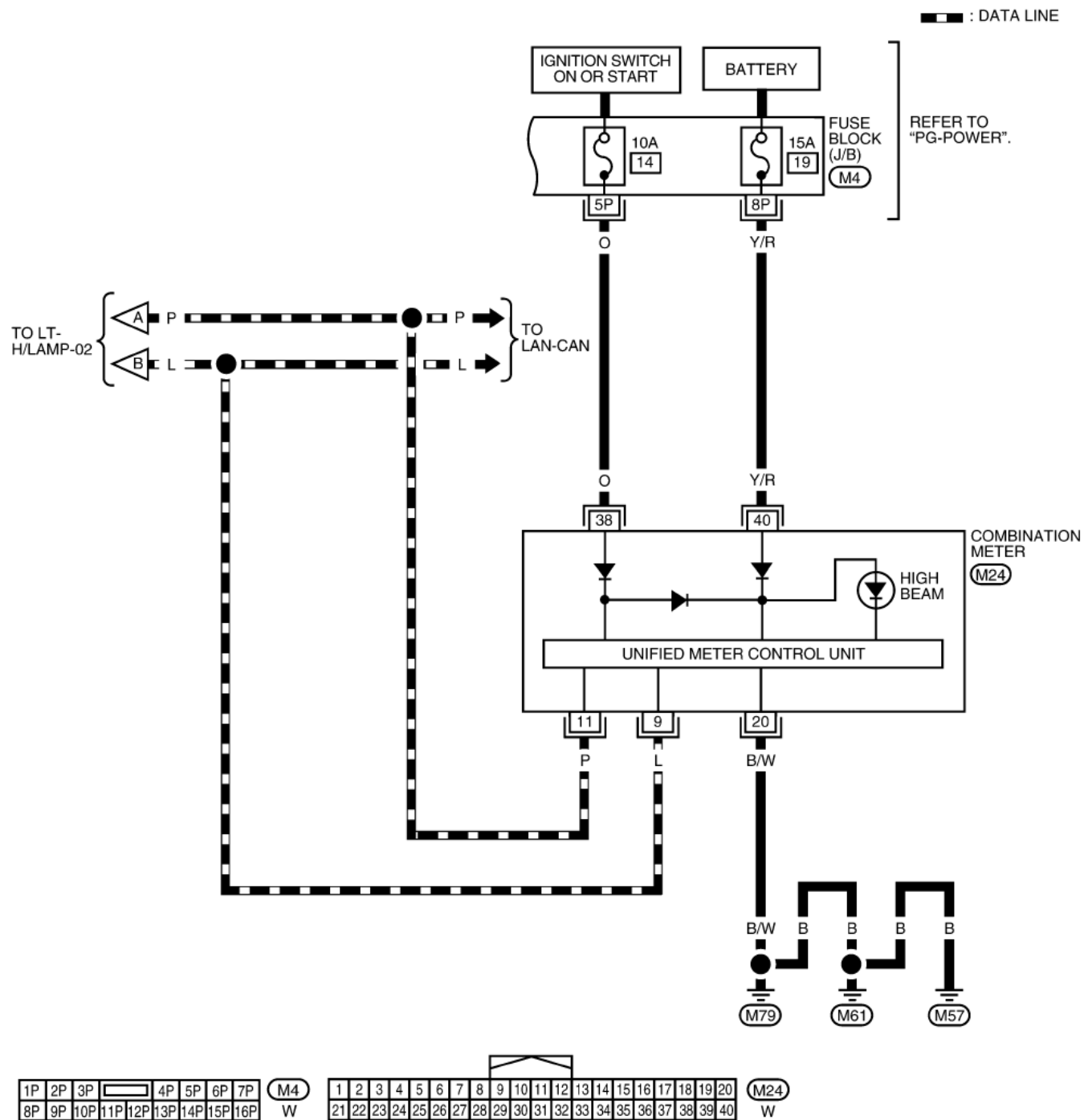


# 1. 前照灯电路图 (美国)

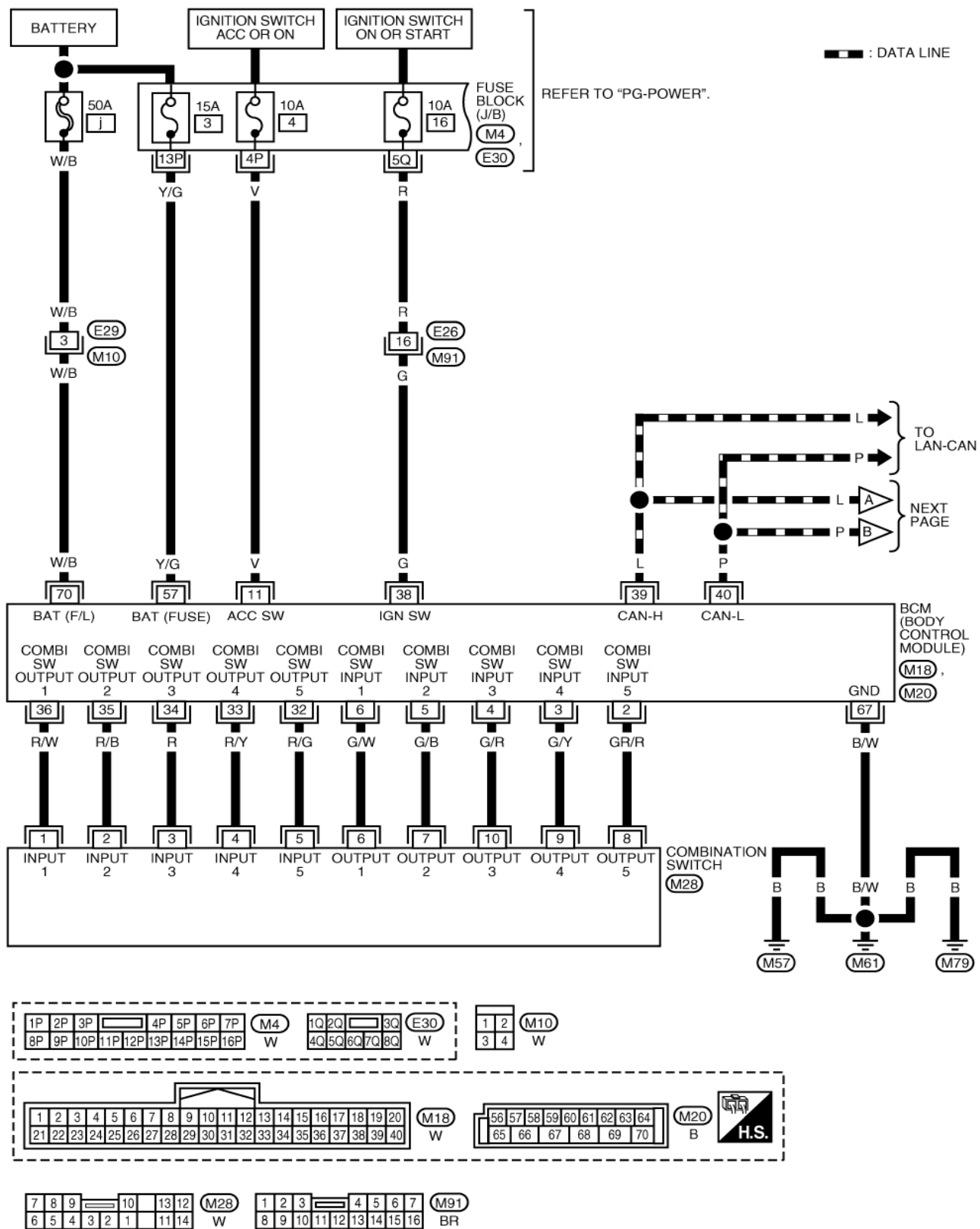


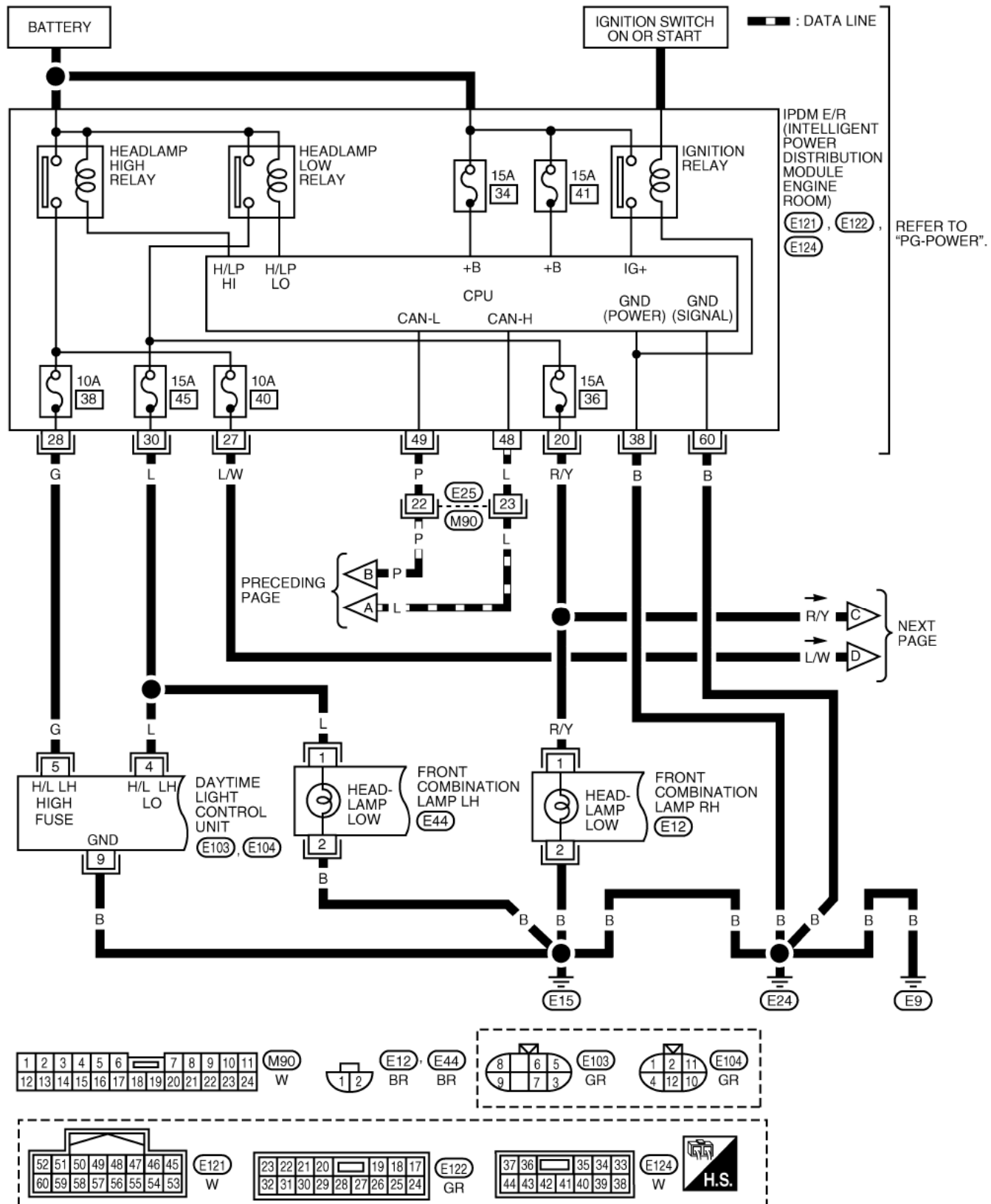


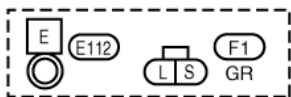
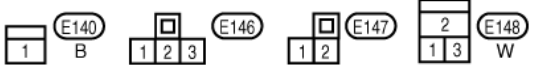
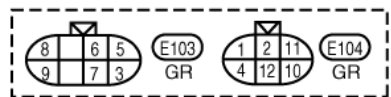
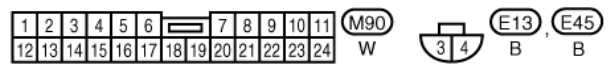
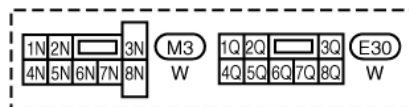
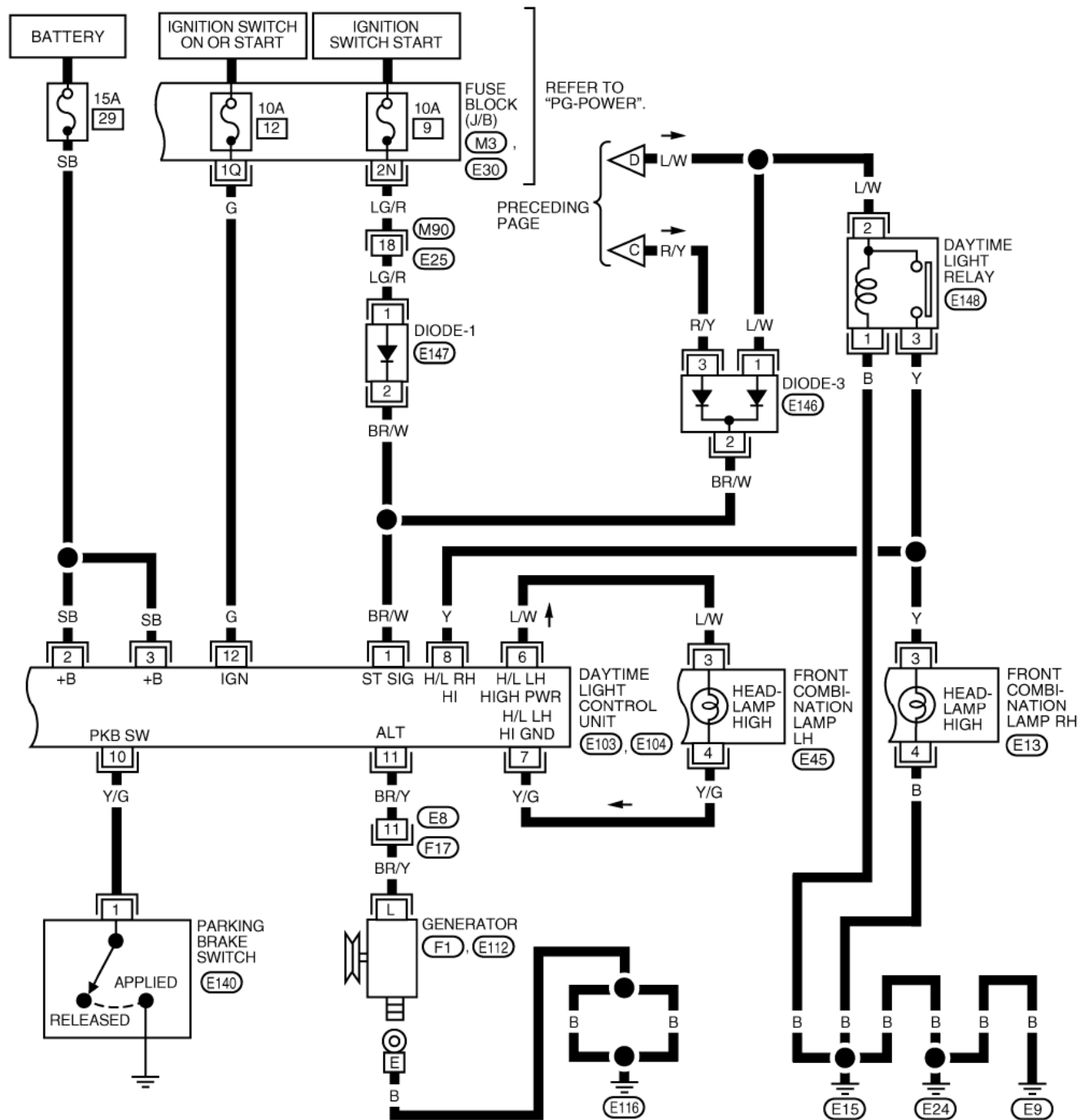




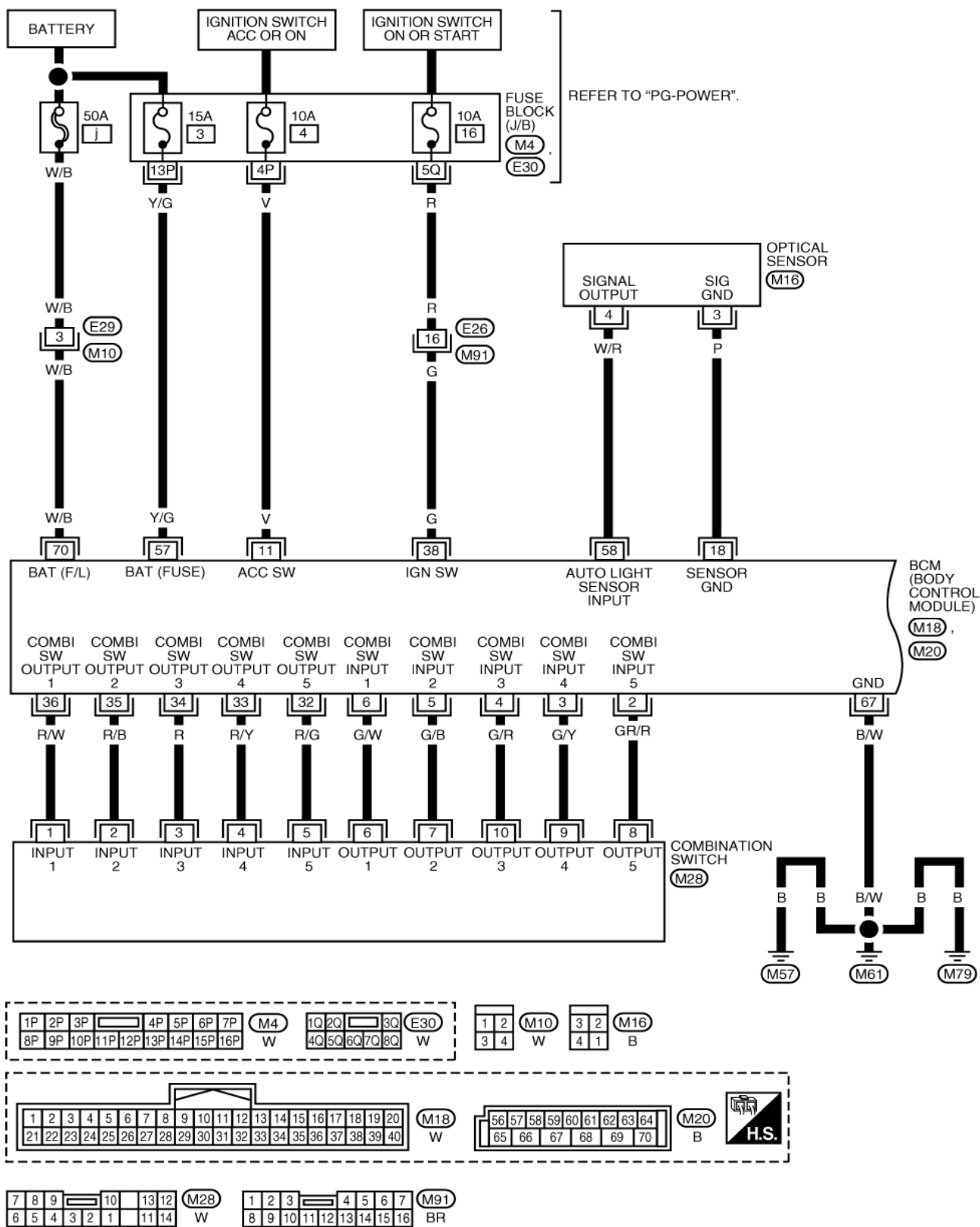
## 2. 带日间行车灯的前照灯（加拿大）





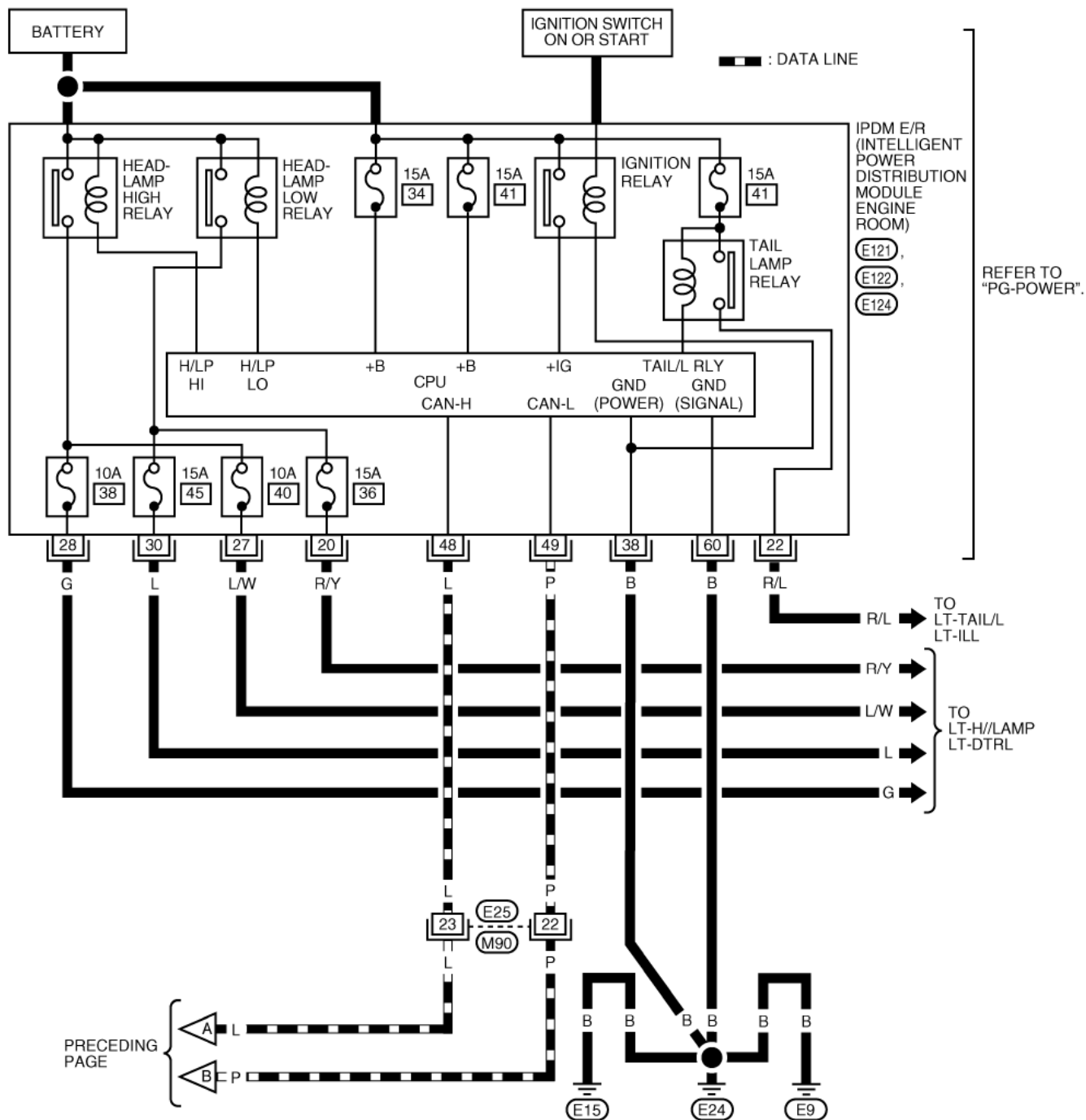


### 3. 自动大灯系统









1	2	3	4	5	6	7	8	9	10	11	(M90)		
12	13	14	15	16	17	18	19	20	21	22	23	24	W

